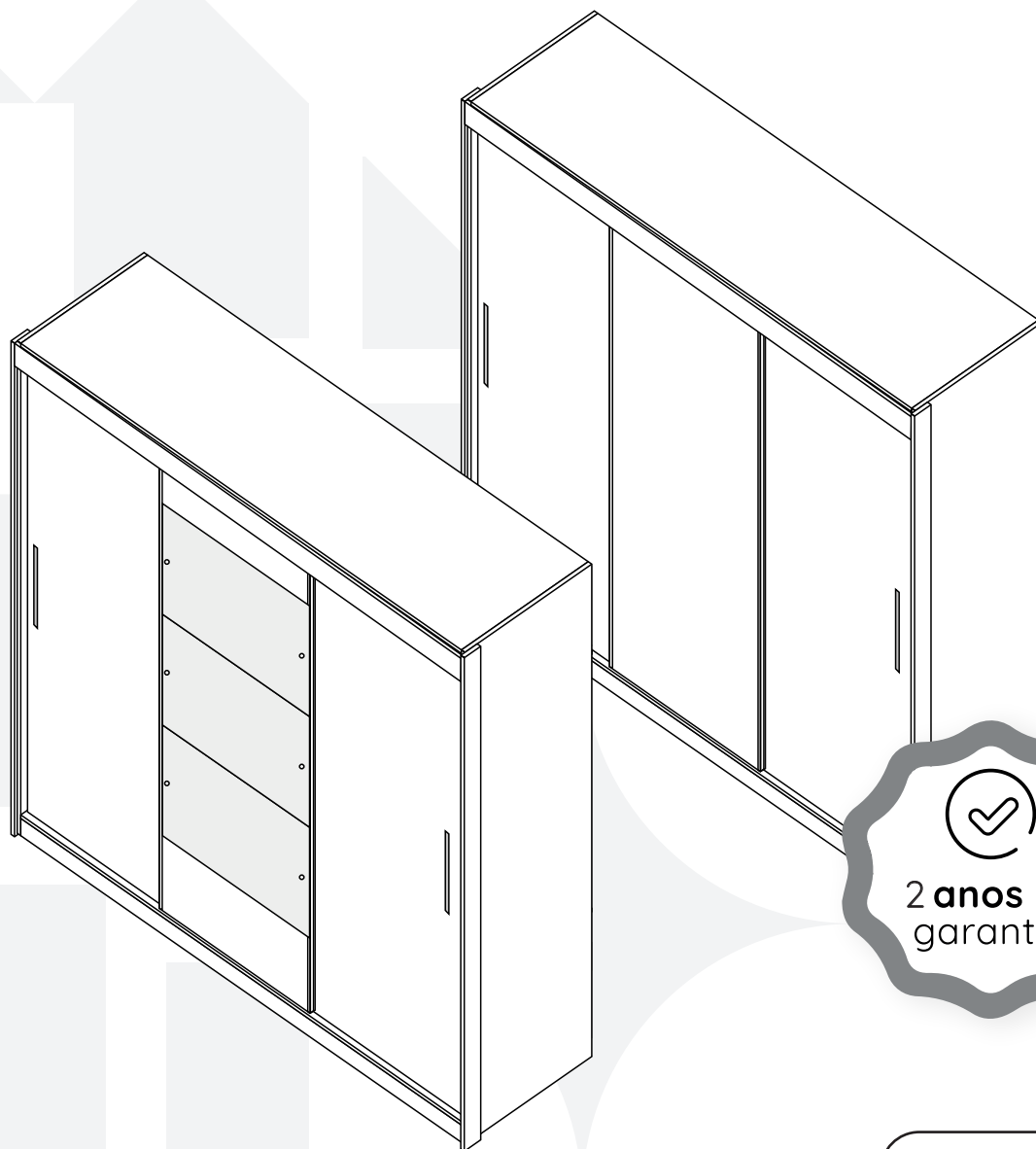


# madeiramadeira **CABECASA**



2 anos de  
garantia

## GUARDA ROUPAS MURIQUI



Conheça nossos  
produtos CabeCasa

# CabeCasa

Casa e Decoração por MadeiraMadeira

Caber é fazer dar certo.

E para caber na sua vida, criamos a CabeCasa.

Ao invés da gente dizer o que cabe

Fomos perguntar para quem sabe: você, cliente Madeira.

Agora cabe no bolso, cabe na vida

Cabe o que você quiser que caiba.

Cabe em casa.

**CabeCasa é a primeira marca original MadeiraMadeira, conheça nossa loja:**



+ de **10 anos**  
de mercado



+ de **8 mil**  
entregas por dia



+ de **5 milhões**  
de clientes

# Como trocar seu produto

Para caber na sua vida, tem que caber mais transparência. Se o seu produto CabeCasa chegou com algum defeito,  **você tem 7 dias para solicitar a troca**, saiba como agora mesmo.

1

Tenha em mãos: as fotos das peças com defeito; nome; código (como está aqui no manual) e quantidade de peças com defeito

2

Acesse o chat em nosso site, clicando no ícone



3

Selecione o seu pedido, e depois a opção “Quero trocar um produto”.

4

Pronto, agora é só preencher as informações e enviar. Vamos entrar em contato por e-mail e te dar todas as instruções.

CABE NO BOLSO • CABE NA VIDA • CABE EM CASA

# Garantia Cabecasa

A MadeiraMadeira garante que o produto está isento de defeitos de material e fabricação durante período de tempo a contar partir do recebimento do produto com a assinatura de recebimento do mesmo:

- 90 dias (garantia legal) - Abrange o acabamento de peças, defeitos de costura, revestimentos, partes e peças sujeitas a desgaste natural. Neste tipo de garantia o cliente deve acionar o canal de vendas no qual fez a compra.
- Produtos com 2 anos (garantia estrutural) - Estão inclusos aqui, defeitos estruturais que possam comprometer o correto funcionamento do produto.
- Produtos com 5 anos (garantia estrutural) - Estão inclusos aqui, defeitos estruturais que possam comprometer o correto funcionamento do produto.

O presente termo e as garantias aplicam-se apenas ao território nacional.

## Solicitação da Garantia

Aconselhamos que a caixa deva ser aberta no momento do recebimento do produto e que a qualidade do mesmo seja verificada, desta forma podemos solucionar eventuais problemas o mais rápido possível. Ocorrendo algum problema dentro do prazo de 90 dias, o consumidor deve entrar em contato com o canal de vendas seguindo as orientações do mesmo.

Em casos de garantia superior a 90 dias, o consumidor deve entrar em contato com a central de atendimento ao cliente através da área [www.madeiramadeira.com.br/central-de-ajuda](http://www.madeiramadeira.com.br/central-de-ajuda) ou [www.madeiramadeira.com.br/garantia-cabecasa](http://www.madeiramadeira.com.br/garantia-cabecasa), que lhe trará as orientações necessárias.

A MadeiraMadeira caberá a responsabilidade de realizar uma análise prévia do produto através de fotos e vídeos, em caso de parecer positivo (comprovado defeito) a empresa arcará com custo de transporte envio de peças e produtos. É reservado o direito da empresa de reter o produto ou a(s) peça(s) danificada(s). Com a comprovação de defeito no produto, a MadeiraMadeira poderá optar pela substituição total ou parcial de peças. Esta se reserva no direito de realizar os serviços de reposição de partes de peças e componentes que constatem satisfatoriamente a existência de defeito de material ou de manufatura. Se, no momento em que ocorrer a assistência o mesmo produto ou seus materiais não estiverem disponíveis, a empresa poderá substituí-los por de igual qualidade e valor equivalentes a nova linha de produção.

## Perda de Garantia

Fica determinado que a garantia perderá efeito nos casos:

- Desgaste em parte e/ ou peças e acabamento decorrentes de uso intenso ou exposição a condições extremas, incluindo, mas não se limitando a exposição ao frio e calor intensos, luz direta do sol, chuva, umidade excessiva, maresia, entre outros;
- Danos causados durante o transporte, quando estes não tiverem sido executados pela MadeiraMadeira e, principalmente, não há cobertura de danos decorrentes de transportes e mudanças de endereço do cliente;
- Danos decorrente da má utilização do produto, esforços indevidos ou qualquer uso diverso daquele orientado pela MadeiraMadeira, bem como no caso de montagem em desacordo com o manual de instruções ou no caso de o cliente ou prestador de serviços por este contratado, vir a realizar alterações na estrutura ou acabamento do produto diferente da forma como o produto foi entregue;
- Não há cobertura por danos causados por descuido, limpeza e/ou manutenção em desacordo com as instruções repassadas pela MadeiraMadeira ou no caso de danos causados por prestadores de serviços de limpeza ou conserto contratados pelo cliente;
- Não se aplica a danos causados por materiais corrosivos como ácidos, solventes, tintas e fluidos corporais;
- Danos causados por acidentes, quedas, sinistros, ataques de pragas ou agentes da natureza. Ou ainda danos decorrentes de corrosão devido à falta de limpeza, manutenção com produtos inadequados ou conservação em lugares diversos daqueles indicados pela MadeiraMadeira (excetuados os produtos destinados ao uso nestas condições);
- Esta garantia não cobre afrouxamento de tecido ocorrido com o uso e pelo desgaste natural do tecido bem como pela deformação do enchimento ou espuma e pelo desalinhamento de costuras eventualmente advindas com o tempo de uso;
- Produtos enviados a título de amostra não são cobertas por garantia.
- Produtos sem Nota Fiscal não possuem garantia.

CABE NO BOLSO • CABE NA VIDA • CABE EM CASA

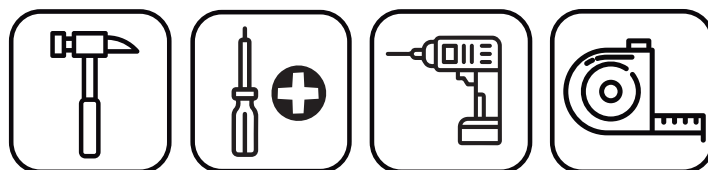


# Prepare-se para a montagem

IMPORTANTE - LEIA CUIDADOSAMENTE - RETENHA PARA REFERÊNCIA FUTURA

- Confira as peças, componentes e se já tem em mãos as ferramentas necessárias.
- Para proteger seu móvel, coloque as peças sobre um tapete.
- Para realizar a montagem são necessárias 02 pessoas. Convide sua família ou amigos pra montar com você.

Para realizar a montagem você vai precisar dessas ferramentas:



Se ficar alguma dúvida, é só falar com a gente pelo chat do site.

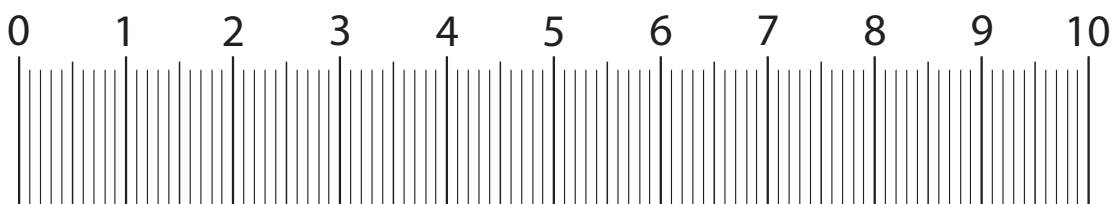
## Atenção!

Grau de dificuldade de montagem AVANÇADO

Contrate nosso serviço profissional de montagem, é só apontar a câmera do seu celular para o QR Code ao lado ou chamar o número (41) 9877-0911 no whatsapp.



Faça utilização da régua abaixo para medir as ferragens.



# LISTA DE PEÇAS

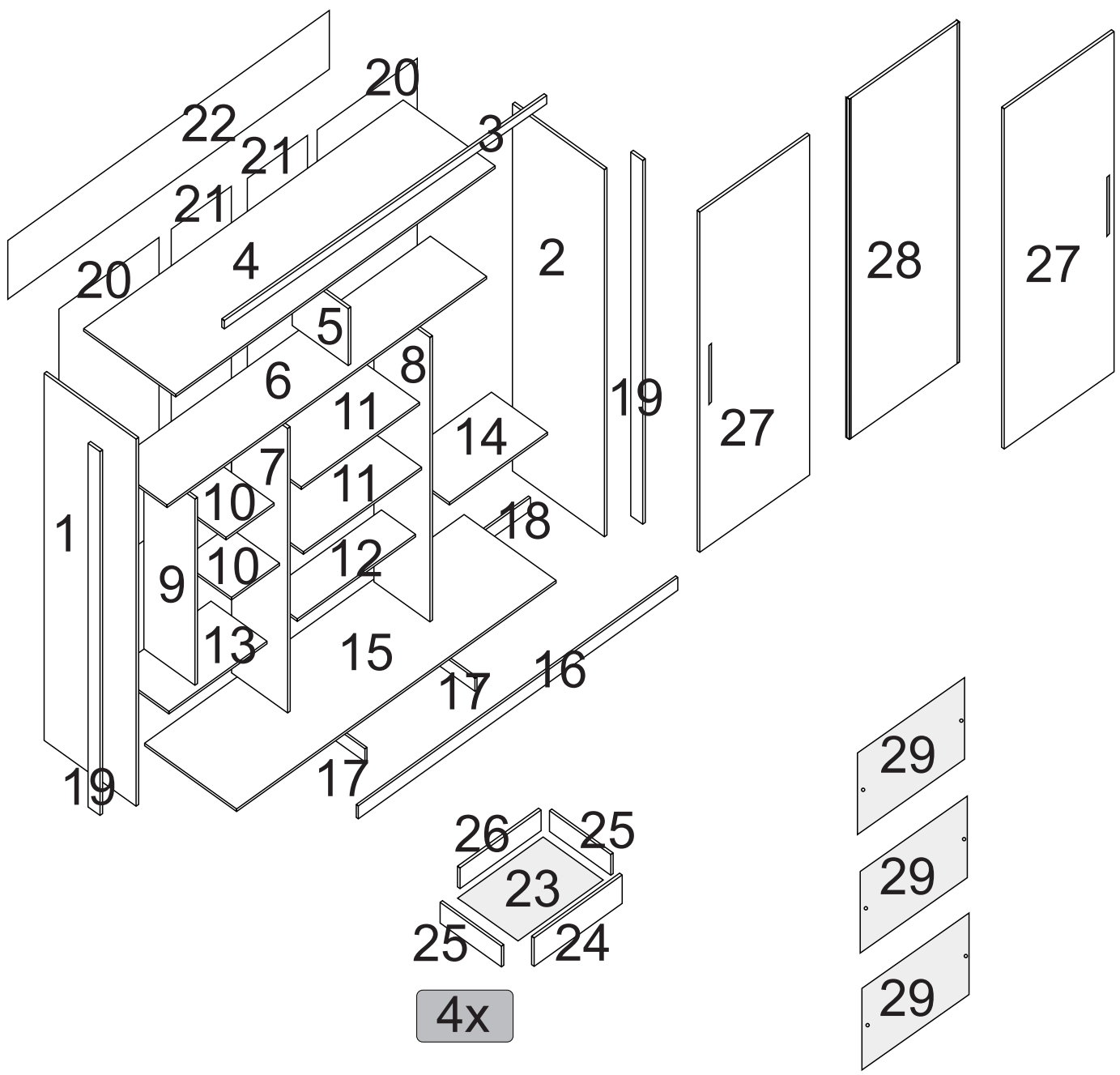
VERSÃO 03 PORTAS SEM ESPELHO

| Nº | CÓDIGO ASSISTÊNCIA | NOME DA PEÇA /DESCRIPCIÓN PIEZAS | MEDIDAS (mm) | QTD. | BRANCO BRANCO | NERO NERO | FREIJO FREIJO | FREIJO BRANCO |
|----|--------------------|----------------------------------|--------------|------|---------------|-----------|---------------|---------------|
| 01 | RD035.18.00        | Lateral externa esquerda         | 2120x535x12  | 01   | 270534        | 275339    | 273420        | 273420        |
| 02 | RD035.17.00        | Lateral externa direita          | 2120x535x12  | 01   | 270535        | 273540    | 273421        | 273421        |
| 03 | RD035.07.00        | Chapeu                           | 1900x70x15   | 01   | 273792        | 273870    | 273753        | 273753        |
| 04 | RD035.05.00        | Base superior                    | 1876x535x12  | 01   | 270498        | 273593    | 273474        | 273474        |
| 05 | RD035.19.03        | Lateral interna central          | 384x326x12   | 01   | 270426        | 273542    | 273423        | 273423        |
| 06 | RD035.03.00        | Base maleiro                     | 1876x384x15  | 01   | 270497        | 273592    | 273473        | 273473        |
| 07 | RD035.19.00        | Lateral interna esquerda         | 1669x384x12  | 01   | 270395        | 273514    | 273395        | 273395        |
| 08 | RD035.19.02        | Lateral interna direita          | 1669x384x12  | 01   | 270391        | 273510    | 273391        | 273391        |
| 09 | RD035.19.01        | Lateral interna menor            | 1084x384x12  | 01   | 270428        | 273544    | 273425        | 273425        |
| 10 | RD035.02.02        | Base interna menor               | 380x282x12   | 02   | 270393        | 273864    | 273804        | 273804        |
| 11 | RD035.02.00        | Base interna                     | 700x384x12   | 02   | 270390        | 273863    | 273803        | 273803        |
| 12 | RD035.02.01        | Base meia                        | 700x235x12   | 01   | 270396        | 273865    | 273805        | 273805        |
| 13 | RD035.04.00        | Base sob gaveta esquerda         | 576x384x12   | 01   | 270394        | 273513    | 273394        | 273394        |
| 14 | RD035.04.01        | Base sob gaveta direita          | 576x384x12   | 01   | 270392        | 273511    | 273392        | 273392        |
| 15 | RD035.01.00        | Base inferior                    | 1876x535x12  | 01   | 270500        | 273595    | 273476        | 273476        |
| 16 | RD035.30.00        | Rodapé frontal                   | 1876x85x15   | 01   | 270536        | 273547    | 273428        | 273428        |
| 17 | RD035.31.00        | Rodapé interno                   | 460x85x15    | 02   | 270294        | 270294    | 270294        | 270294        |
| 18 | RD035.32.00        | Rodapé traseiro                  | 1876x85x15   | 01   | 270298        | 270298    | 270298        | 270298        |
| 19 | RD035.11.00        | Ripa envoltória lateral          | 2135x70x15   | 02   | 270430        | 273546    | 273427        | 273427        |
| 20 | RD035.13.00        | Forro maior trás                 | 1681x586x2,5 | 02   | 270379        | 273498    | 273379        | 273379        |
| 21 | RD035.13.01        | Forro menor                      | 1681x355x2,5 | 02   | 270422        | 273538    | 273419        | 273419        |
| 22 | RD035.13.02        | Forro                            | 1886x338x2,5 | 01   | 270421        | 273537    | 273418        | 273418        |
| 23 | RD035.34.00        | Forro de gaveta                  | 533x360x2,5  | 04   | 270496        | 273591    | 273472        | 273472        |
| 24 | RD035.14.00        | Frente de gaveta                 | 566x165x15   | 04   | 270427        | 273543    | 273424        | 273424        |
| 25 | RD035.15.00        | Lateral de gaveta                | 355x140x15   | 08   | 270425        | 273541    | 273422        | 273422        |
| 26 | RD035.29.00        | Ripa traseiro de gaveta          | 523x120x12   | 04   | 270499        | 273594    | 273475        | 273475        |
| 27 | RD035.25.00        | Porta lateral                    | 1997x642x15  | 02   | 270380        | 273499    | 273380        | 273785        |
| 28 | RD035.25.01        | Porta central                    | 1997x642x15  | 01   | 270381        | 273500    | 273381        | 273786        |

# LISTA DE PEÇAS

VERSÃO 03 PORTAS COM ESPELHO NO CENTRO

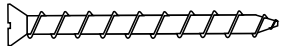



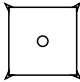
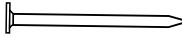
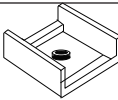
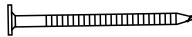

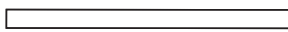
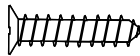
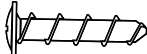
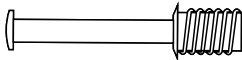


| Nº | CÓDIGO ASSISTÊNCIA | NOME DA PEÇA /DESCRIPCIÓN PIEZAS | MEDIDAS (mm) | QTD. | BRANCO BRANCO | NERO NERO | FREIJO FREIJO | FREIJO BRANCO |
|----|--------------------|----------------------------------|--------------|------|---------------|-----------|---------------|---------------|
| 01 | RD035.18.00        | Lateral externa esquerda         | 2120x535x12  | 01   | 270534        | 275339    | 273420        | 273420        |
| 02 | RD035.17.00        | Lateral externa direita          | 2120x535x12  | 01   | 270535        | 273540    | 273421        | 273421        |
| 03 | RD035.07.00        | Chapeu                           | 1900x70x15   | 01   | 273792        | 273870    | 273753        | 273753        |
| 04 | RD035.05.00        | Base superior                    | 1876x535x12  | 01   | 270498        | 273593    | 273474        | 273474        |
| 05 | RD035.19.03        | Lateral interna central          | 384x326x12   | 01   | 270426        | 273542    | 273423        | 273423        |
| 06 | RD035.03.00        | Base maleiro                     | 1876x384x15  | 01   | 270497        | 273592    | 273473        | 273473        |
| 07 | RD035.19.00        | Lateral interna esquerda         | 1669x384x12  | 01   | 270395        | 273514    | 273395        | 273395        |
| 08 | RD035.19.02        | Lateral interna direita          | 1669x384x12  | 01   | 270391        | 273510    | 273391        | 273391        |
| 09 | RD035.19.01        | Lateral interna menor            | 1084x384x12  | 01   | 270428        | 273544    | 273425        | 273425        |
| 10 | RD035.02.02        | Base interna menor               | 380x282x12   | 02   | 270393        | 273864    | 273804        | 273804        |
| 11 | RD035.02.00        | Base interna                     | 700x384x12   | 02   | 270390        | 273863    | 273803        | 273803        |
| 12 | RD035.02.01        | Base meia                        | 700x235x12   | 01   | 270396        | 273865    | 273805        | 273805        |
| 13 | RD035.04.00        | Base sob gaveta esquerda         | 576x384x12   | 01   | 270394        | 273513    | 273394        | 273394        |
| 14 | RD035.04.01        | Base sob gaveta direita          | 576x384x12   | 01   | 270392        | 273511    | 273392        | 273392        |
| 15 | RD035.01.00        | Base inferior                    | 1876x535x12  | 01   | 270500        | 273595    | 273476        | 273476        |
| 16 | RD035.30.00        | Rodapé frontal                   | 1876x85x15   | 01   | 270536        | 273547    | 273428        | 273428        |
| 17 | RD035.31.00        | Rodapé interno                   | 460x85x15    | 02   | 270294        | 270294    | 270294        | 270294        |
| 18 | RD035.32.00        | Rodapé traseiro                  | 1876x85x15   | 01   | 270298        | 270298    | 270298        | 270298        |
| 19 | RD035.11.00        | Ripa envoltória lateral          | 2135x70x15   | 02   | 270430        | 273546    | 273427        | 273427        |
| 20 | RD035.13.00        | Forro maior trás                 | 1681x586x2,5 | 02   | 270379        | 273498    | 273379        | 273379        |
| 21 | RD035.13.01        | Forro menor                      | 1681x355x2,5 | 02   | 270422        | 273538    | 273419        | 273419        |
| 22 | RD035.13.02        | Forro                            | 1886x338x2,5 | 01   | 270421        | 273537    | 273418        | 273418        |
| 23 | RD035.34.00        | Forro de gaveta                  | 533x360x2,5  | 04   | 270496        | 273591    | 273472        | 273472        |
| 24 | RD035.14.00        | Frente de gaveta                 | 566x165x15   | 04   | 270427        | 273543    | 273424        | 273424        |
| 25 | RD035.15.00        | Lateral de gaveta                | 355x140x15   | 08   | 270425        | 273541    | 273422        | 273422        |
| 26 | RD035.29.00        | Ripa traseiro de gaveta          | 523x120x12   | 04   | 270499        | 273594    | 273475        | 273475        |
| 27 | RD035.25.00        | Porta lateral                    | 1997x642x15  | 02   | 270380        | 273499    | 273380        | 273785        |
| 28 | RD035.25.01        | Porta central                    | 1997x642x15  | 01   | 270381        | 273500    | 273381        | 273786        |
| 29 | KER31              | Kit Espelho                      | 625x479x3    | 01   | 12009         |           |               |               |




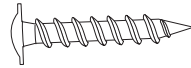

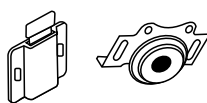



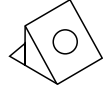

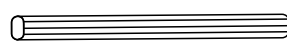

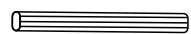
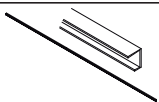
**ATENÇÃO !**

Dependendo do modelo você receberá a porta central com ou sem espelho .

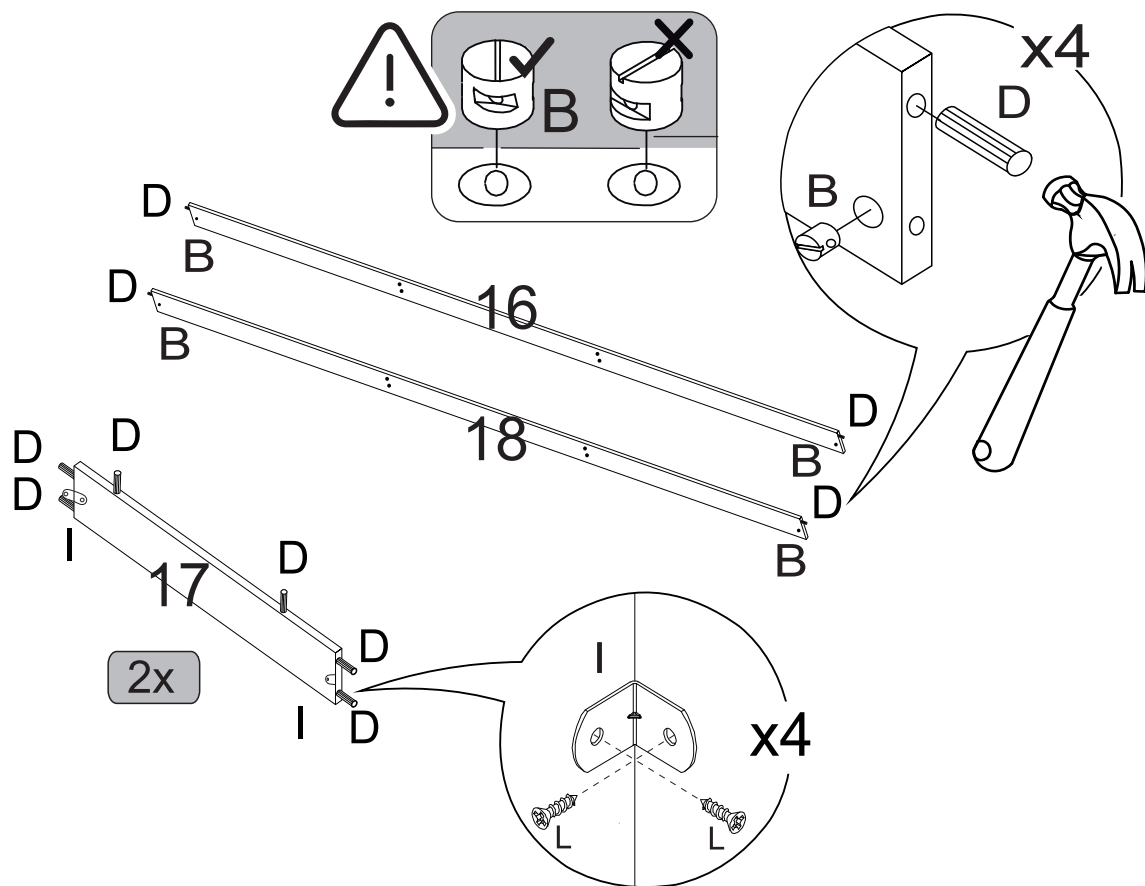
# LISTA DE FERRAGENS

| REF. | DESCRIÇÃO                           | ILUSTRAÇÃO  | QTD |
|------|-------------------------------------|---|-----|
| A    | Parafuso 3x50mm chata philips       |    | 56  |
| B    | Porca cilíndrico prata              |    | 46  |
| C    | Suporte cabide oblongo 20mm         |    | 06  |
| D    | Cavilha 6x30mm                      |    | 88  |
| E    | Fixador costa 10X10MM               |    | 30  |
| F    | Prego 8x8mm                         |    | 60  |
| G    | Mini sapata 12x12mm                 |  | 08  |
| H    | Prego 10x10mm                       |  | 08  |
| I    | Cantoneira metálica 16mm            |  | 04  |
| J    | Perfil H 1684 -16x6mm plástico      |  | 01  |
| L    | Parafuso 3,5x12mm chata philips     |  | 113 |
| M    | Parafuso 3,5x12mm flangeado philips |  | 44  |
| N    | Pino Minifix 12mm                   |  | 12  |
| O    | Tambor minifix 12mm                 |  | 12  |
| P    | Minifix 9mm                         |  | 08  |
| Q    | Suporte angular                     |  | 04  |

# LISTA DE FERRAGENS

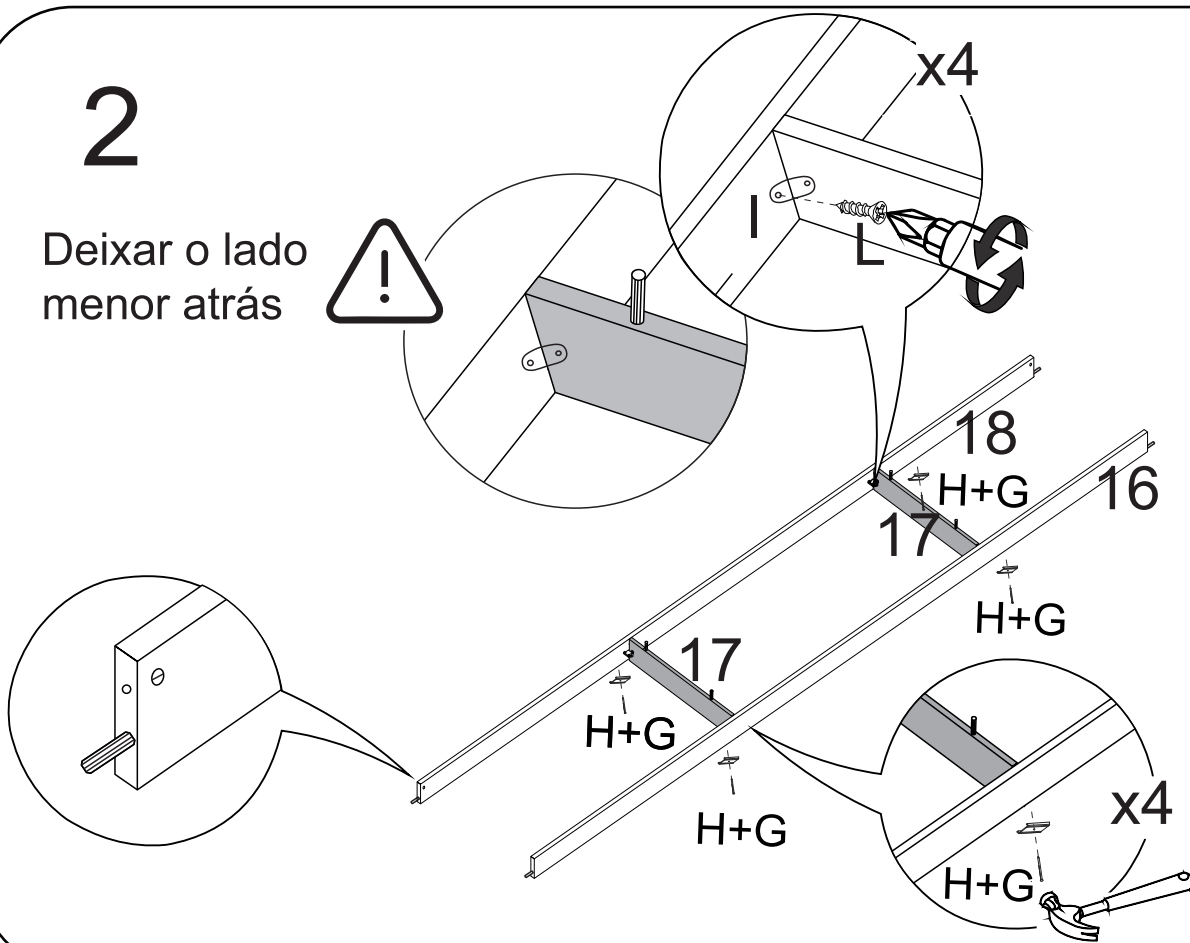
| REF. | DESCRIÇÃO                        | ILUSTRAÇÃO  | QTD |
|------|----------------------------------|---|-----|
| R    | Bucha para fixação do espelho    |    | 06  |
| S    | Parafuso 3,5x16 flangeado        |    | 06  |
| T    | Corrediça telescópica 350mm meal |    | 04  |
| U-V  | Sistema de correr                |    | 06  |
| W    | Tapas furo                       |    | 34  |
| X    | Puxador marsala Champagne        |    | 02  |
| Y    | cartela de silicone              |  | 12  |
| Z    | Suporte triangular 14x14         |  | 18  |
| AA   | Gancho niquelado                 |  | 03  |
| AB   | Tubo oblongo 689 mm              |  | 01  |
| AC   | Tubo oblongo 565 mm              |  | 01  |
| AC   | Tubo oblongo 212 mm              |  | 01  |
| AE   | Kit perfil antiempeno            |  | 01  |
|      |                                  |   |     |
|      |                                  |   |     |
|      |                                  |   |     |

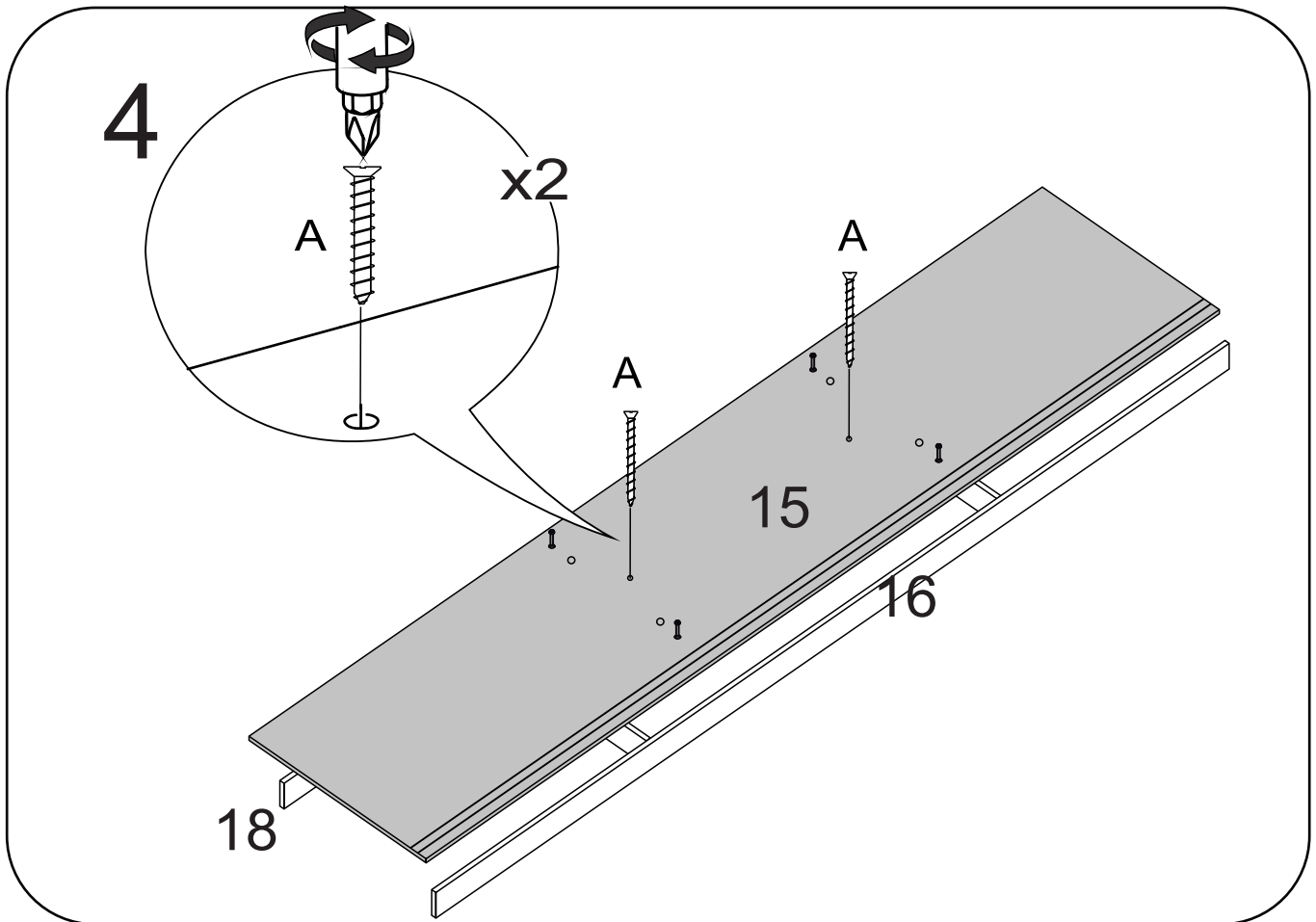
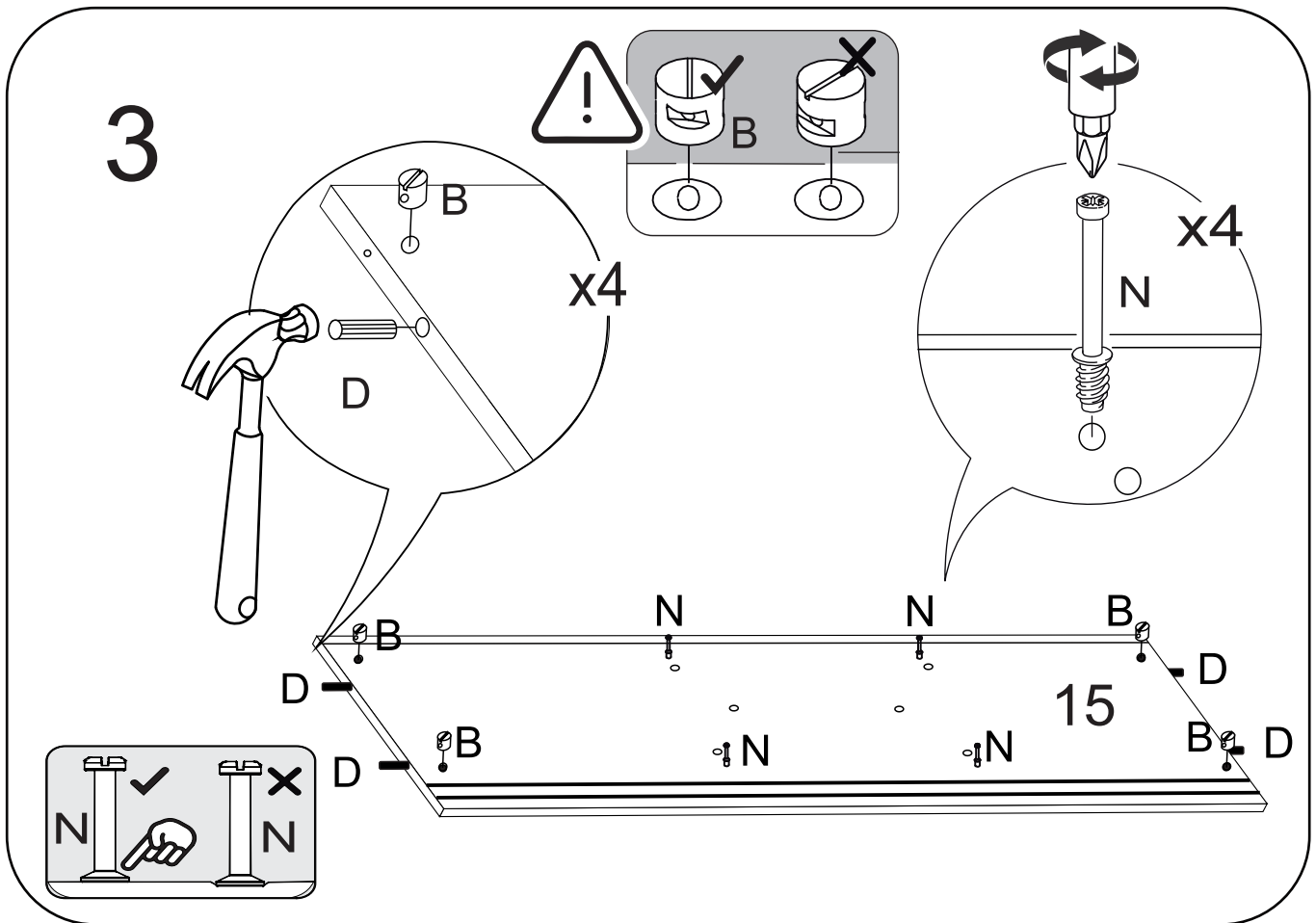
# 1



# 2

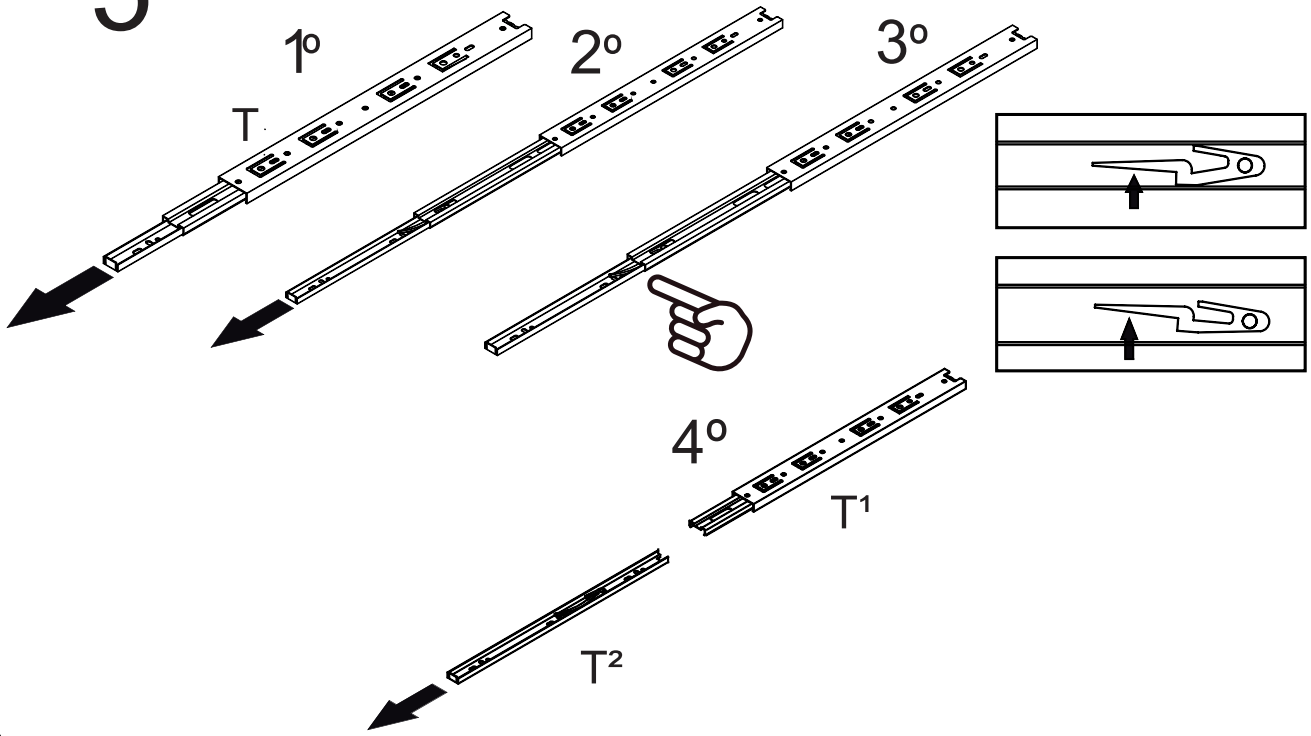
Deixar o lado menor atrás



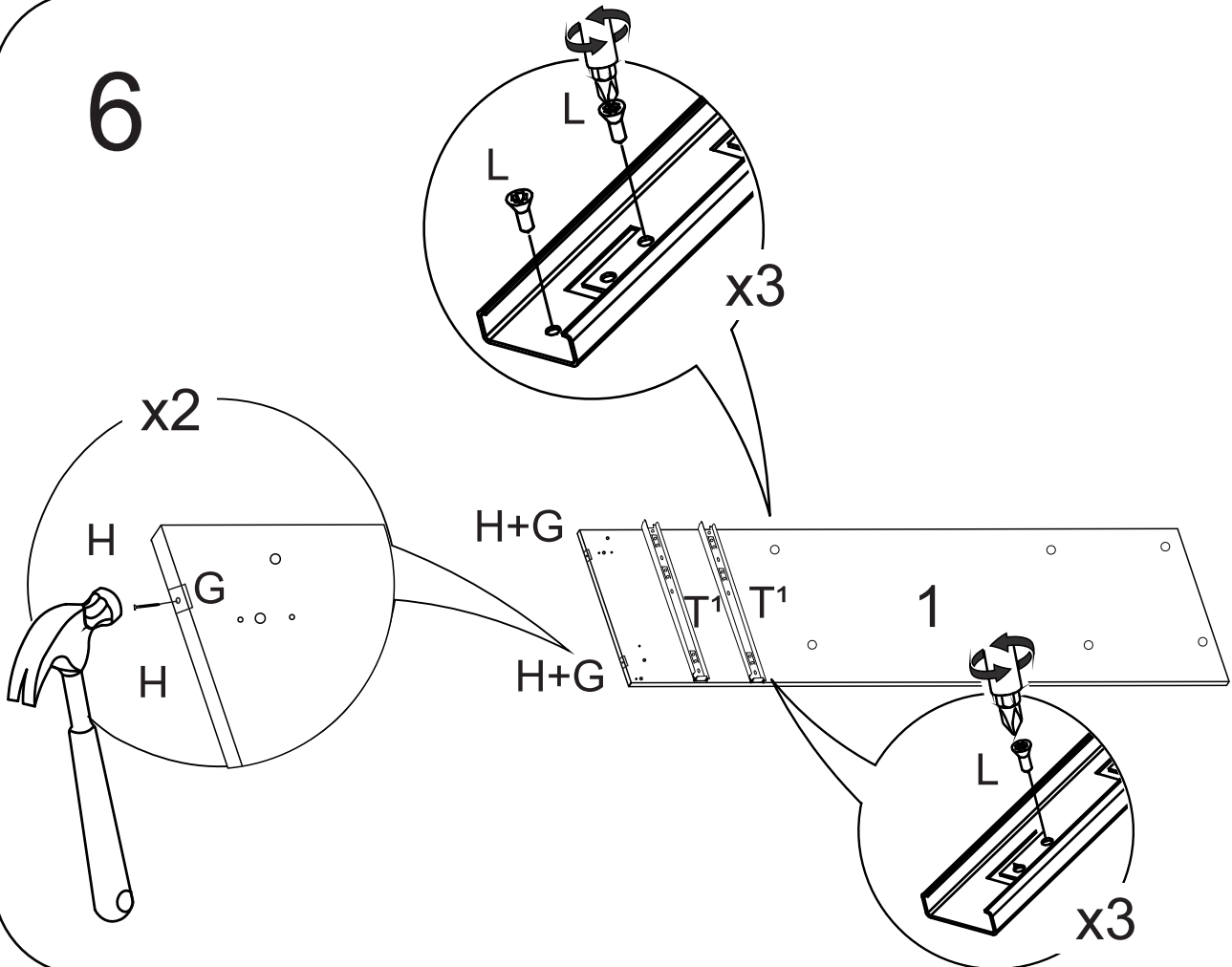




5



6



7

1

x4

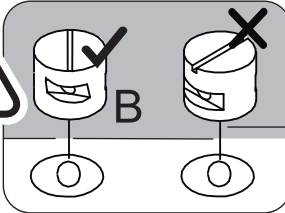
A

A

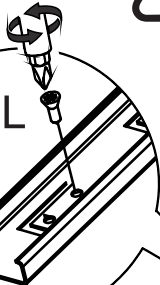
A

A

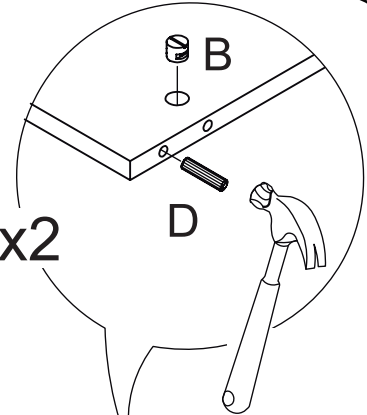
8



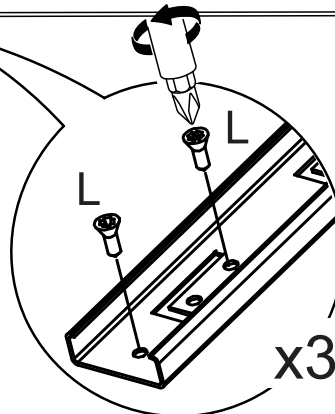
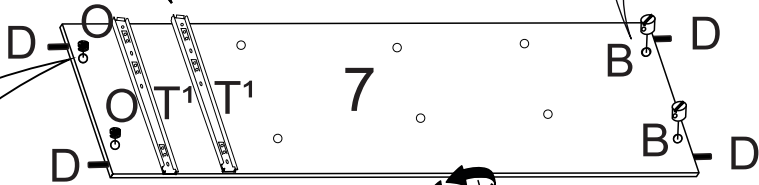
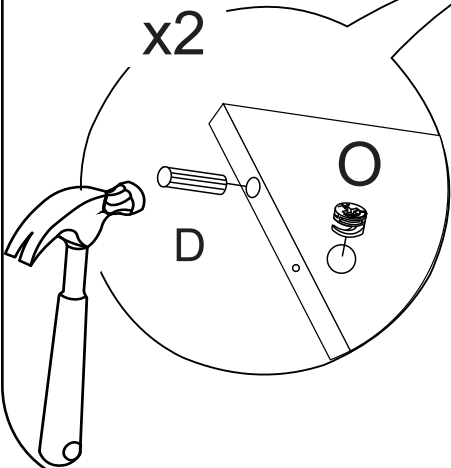
x3



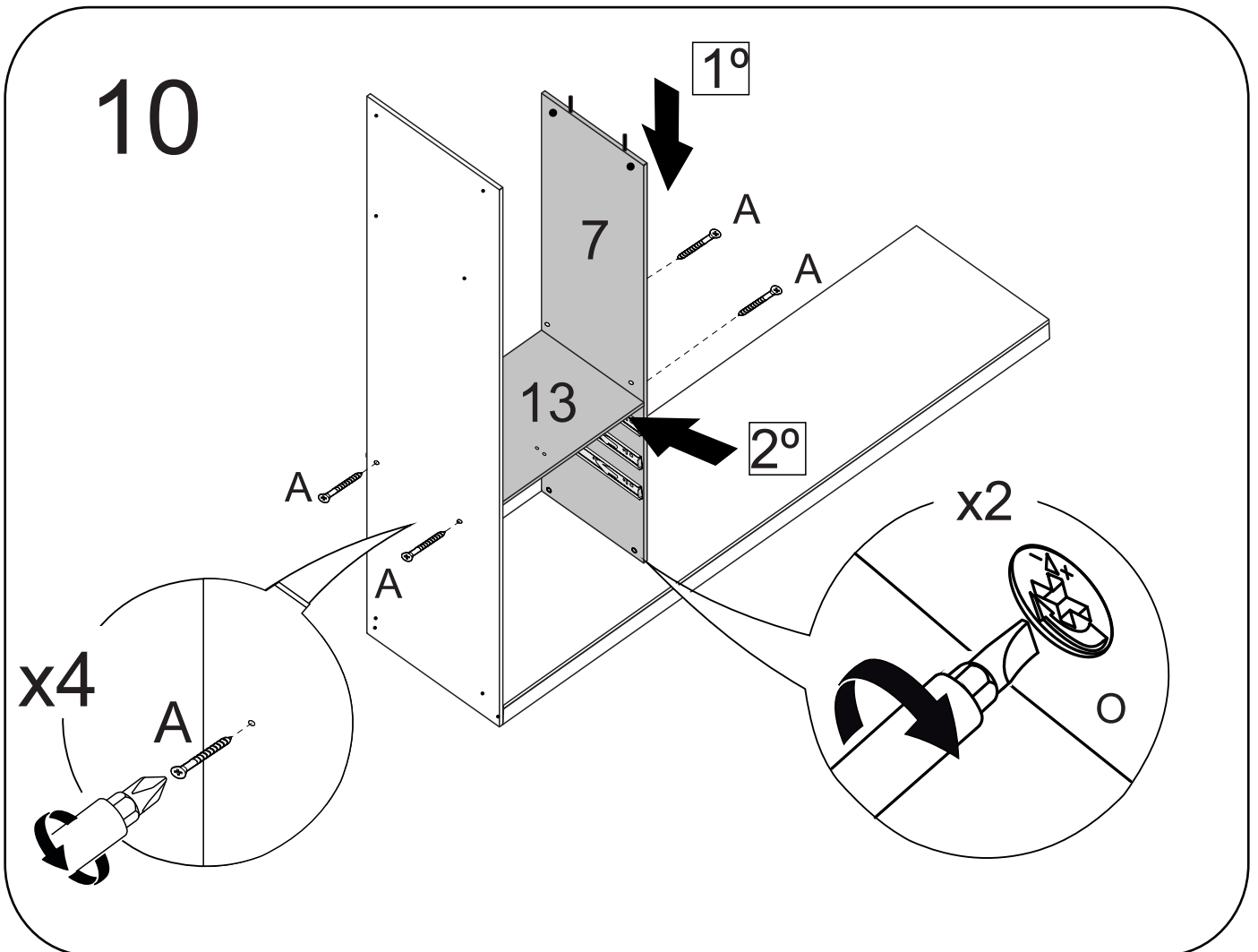
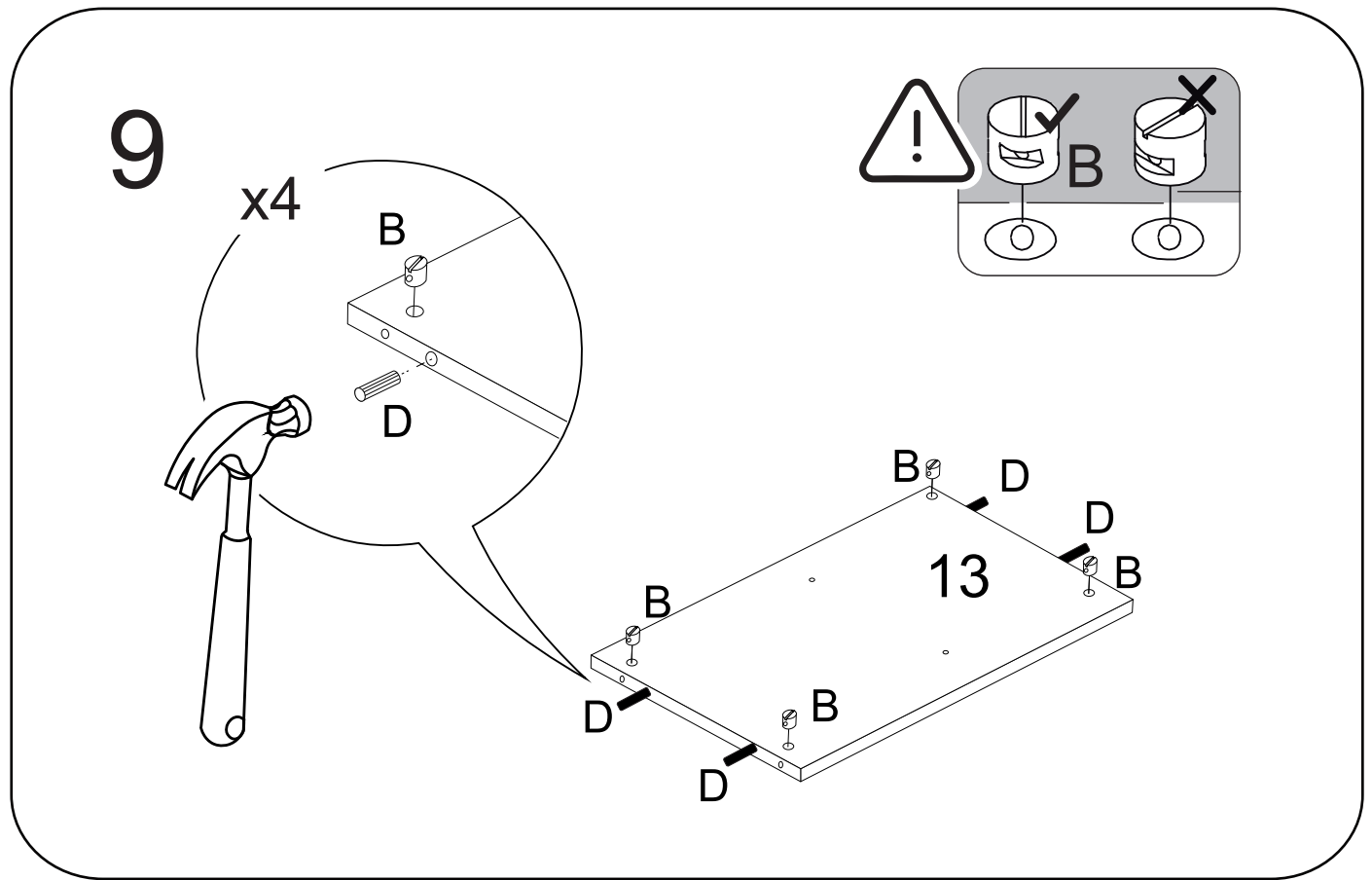
x2



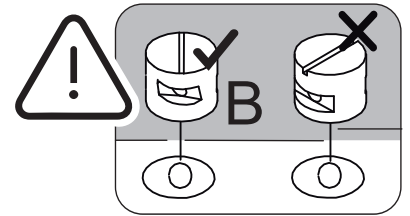
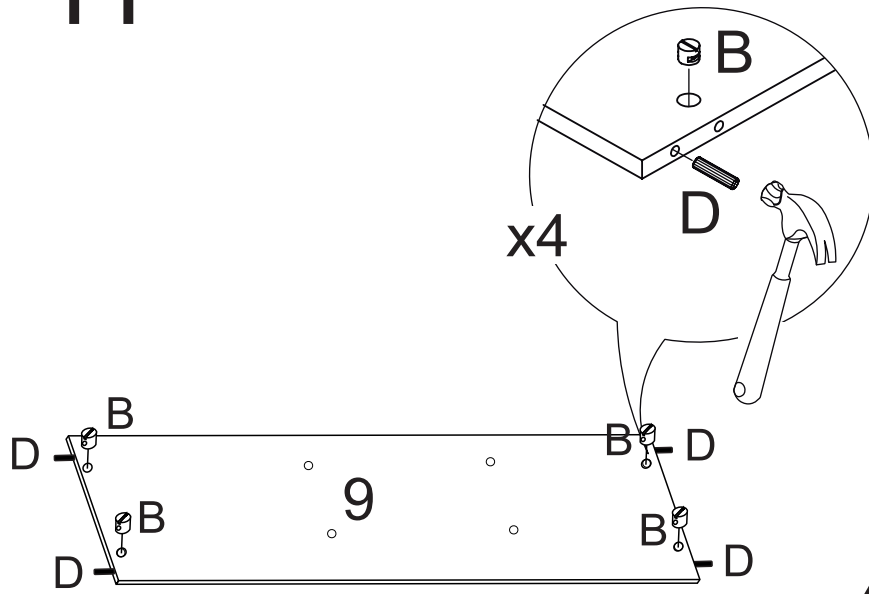
x2



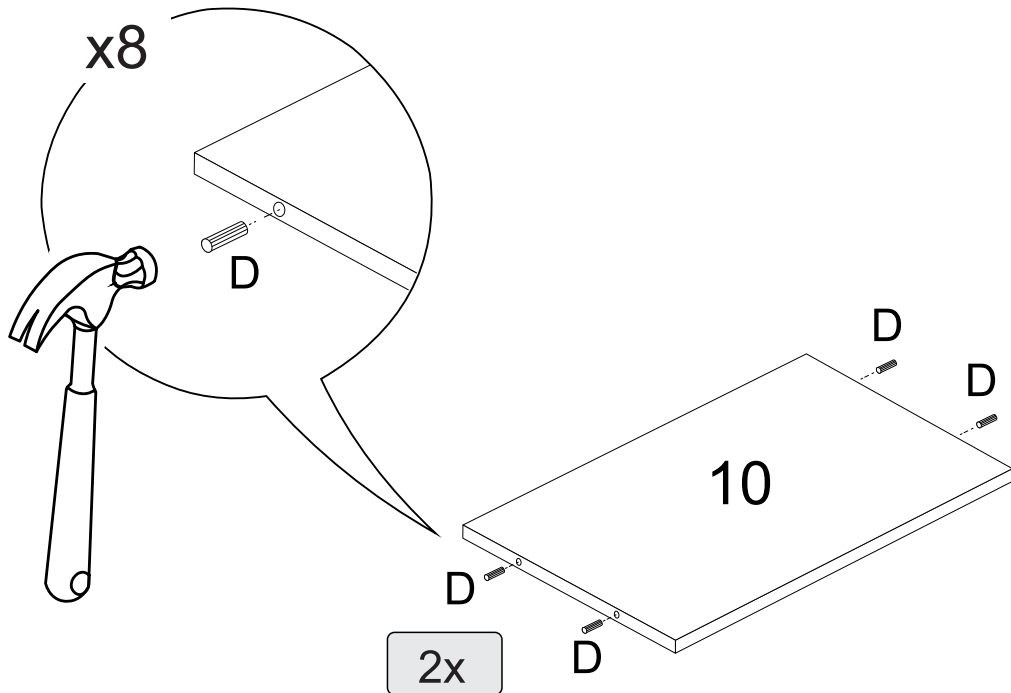
x3



11

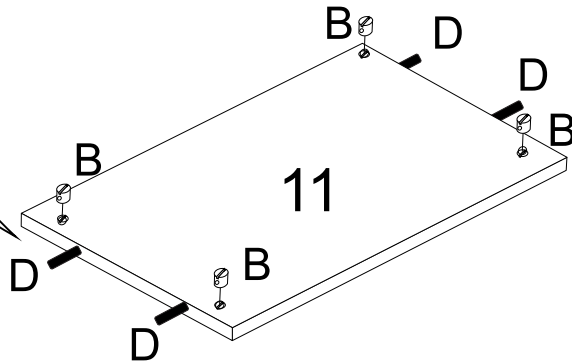
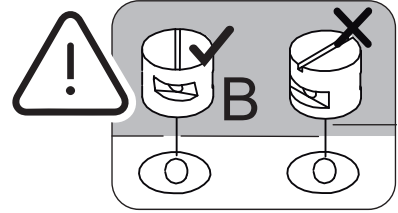
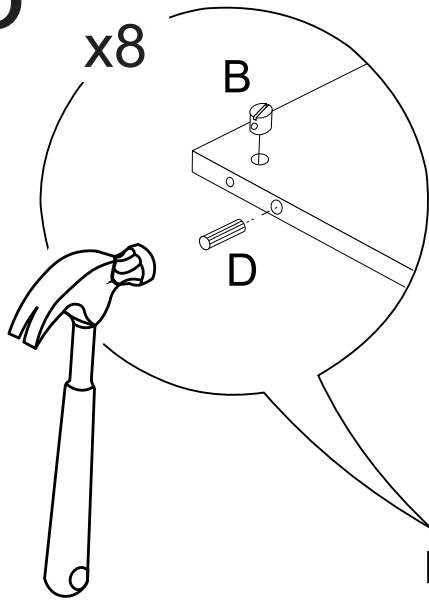


12

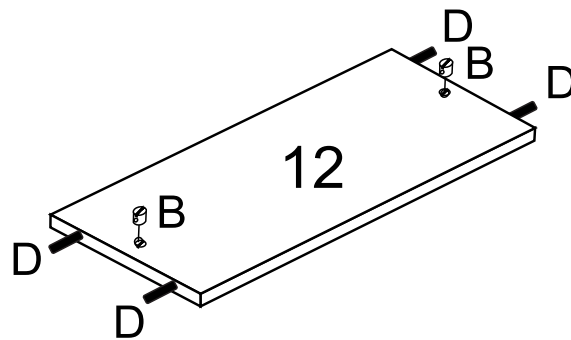
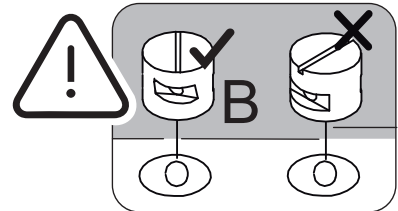
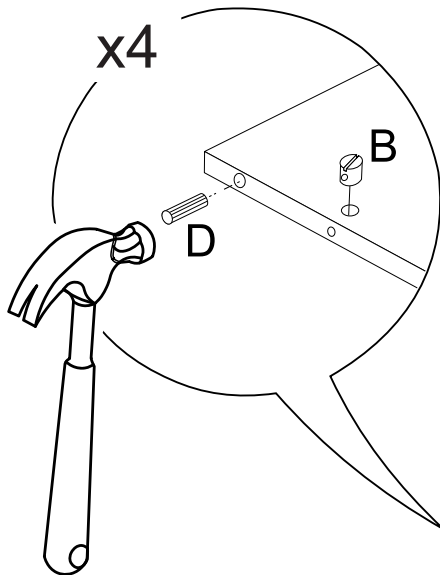




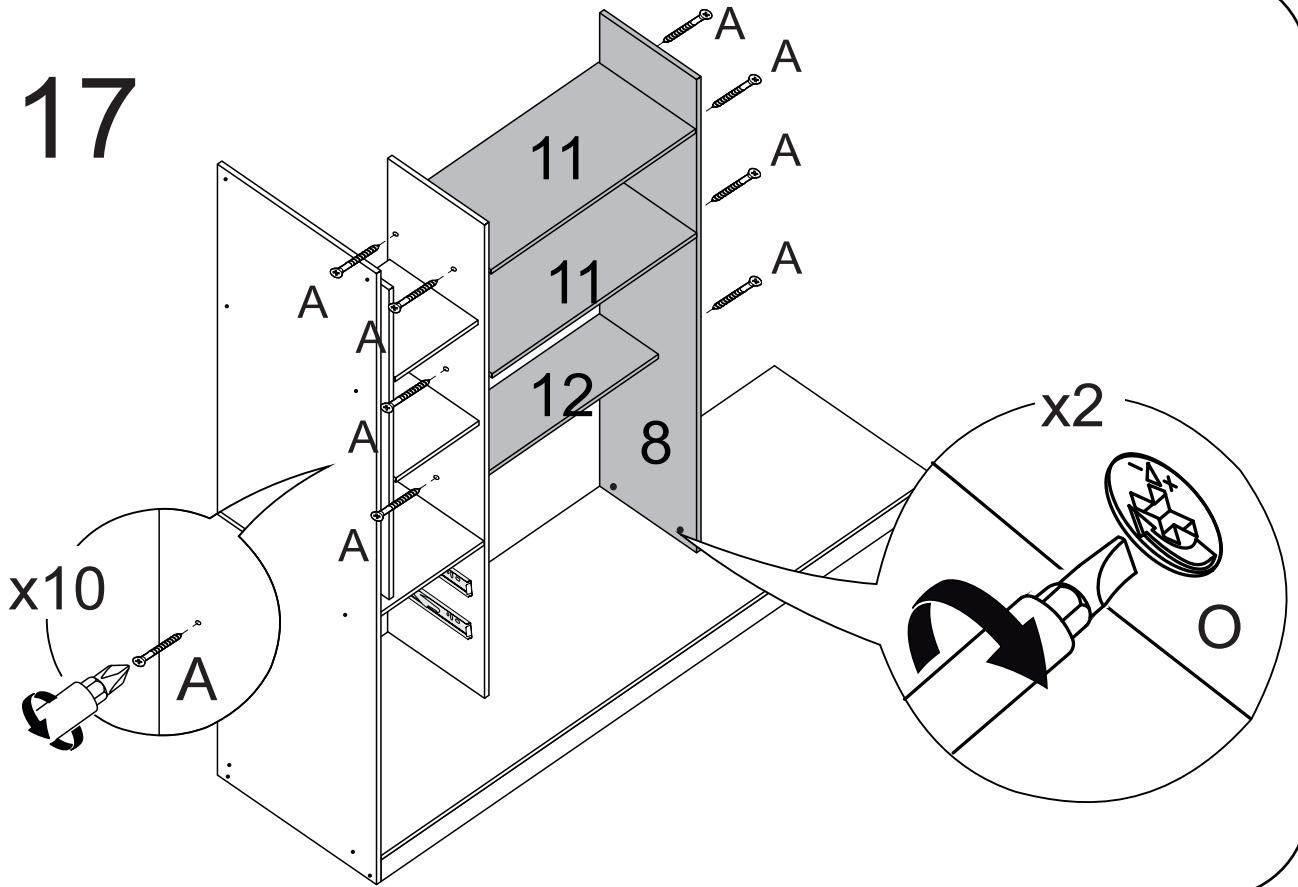
15



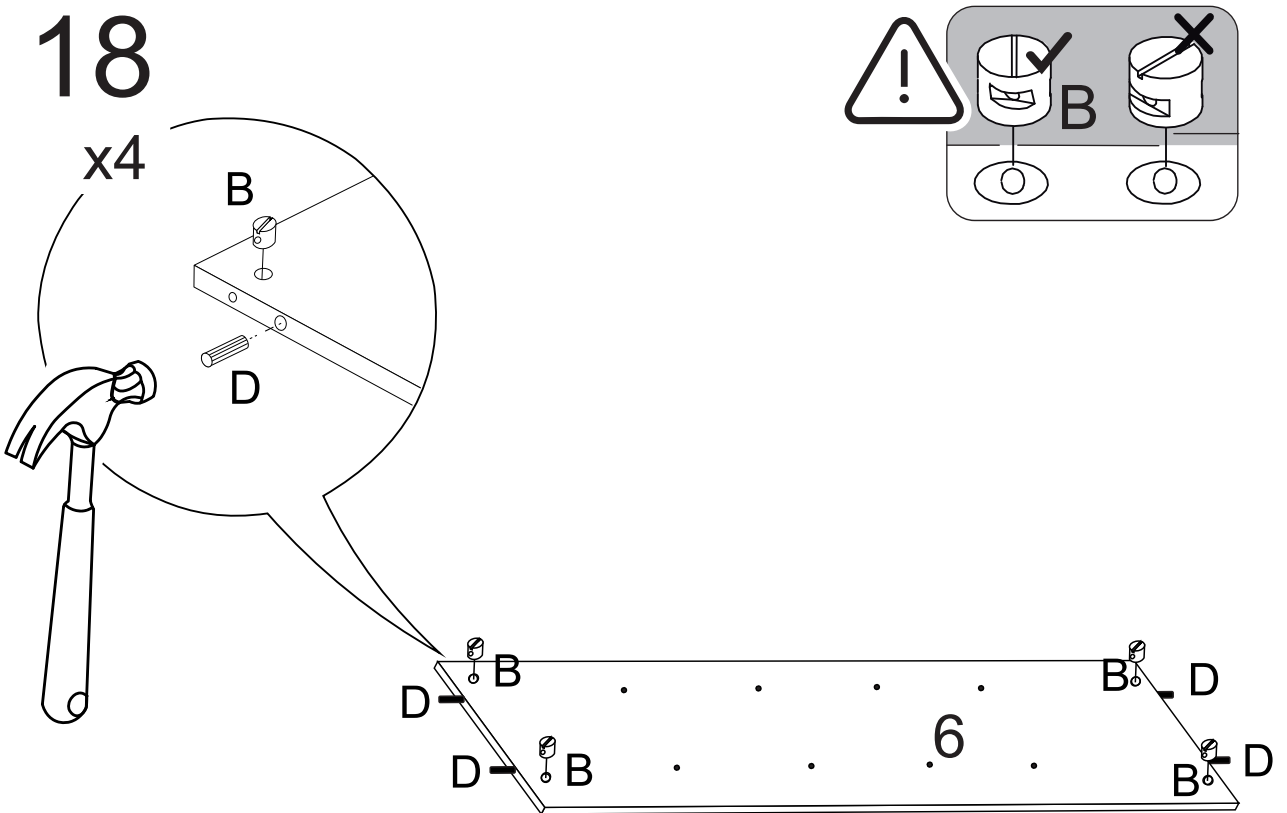
16



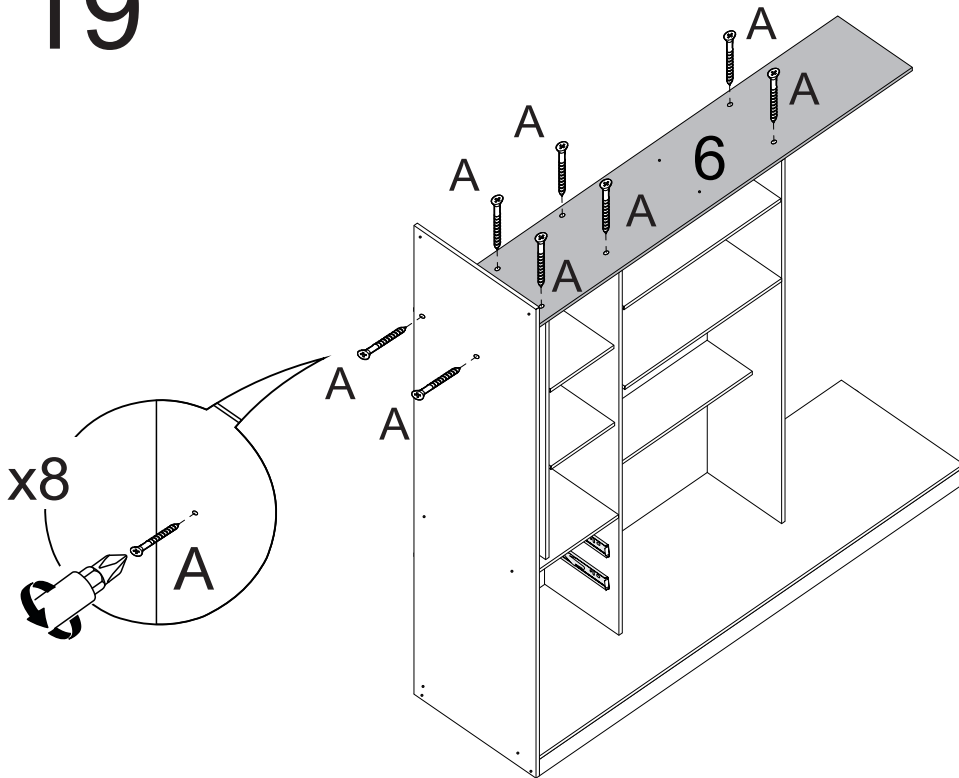
# 17



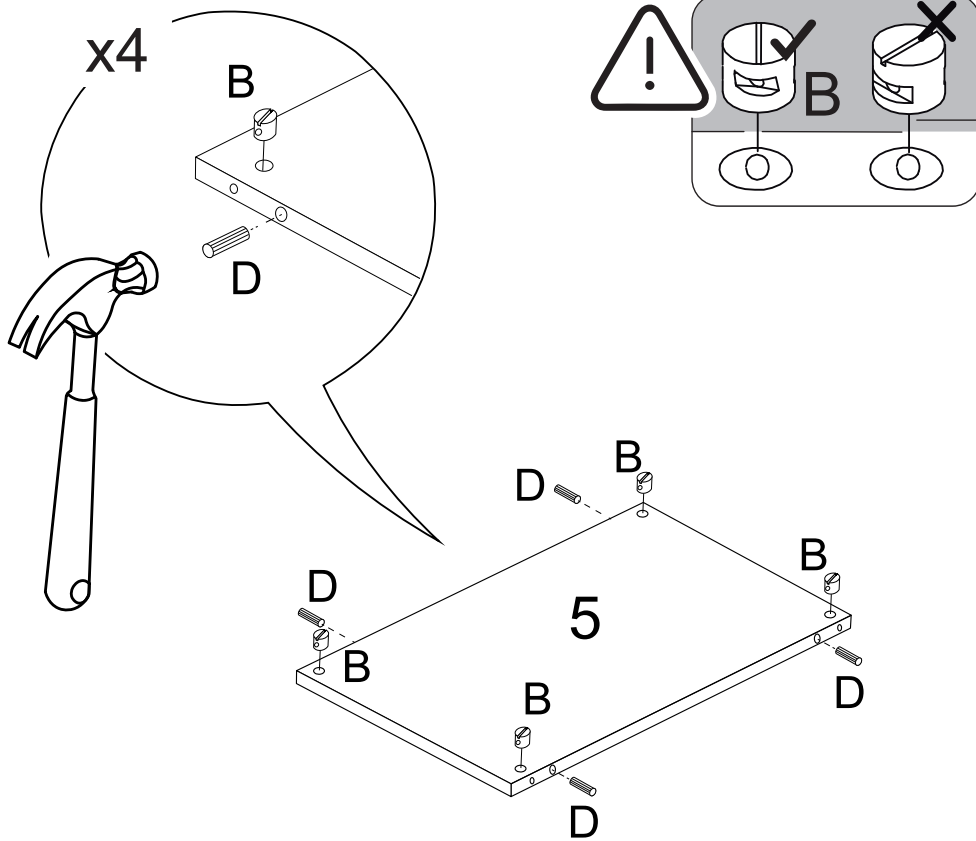
# 18



# 19

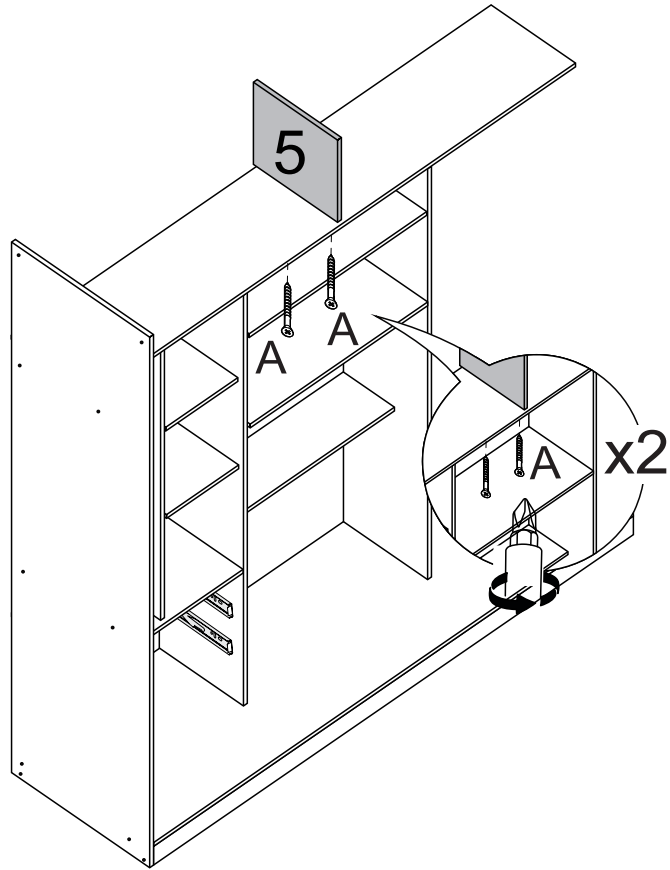


# 20

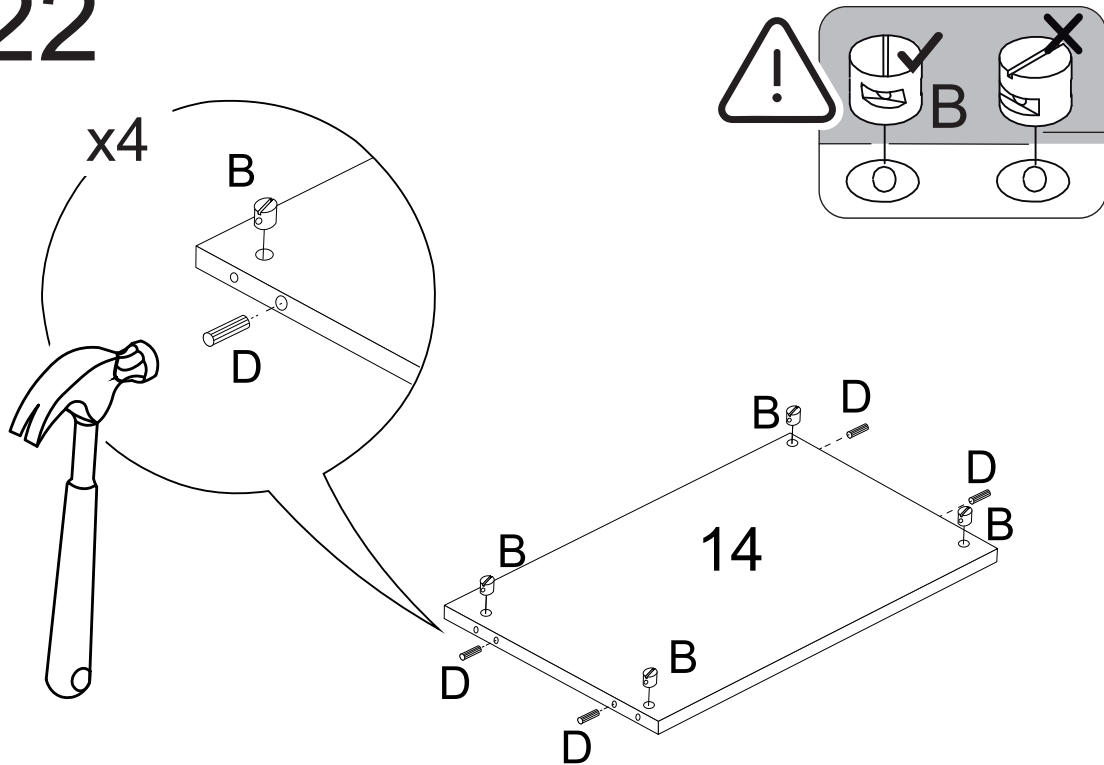




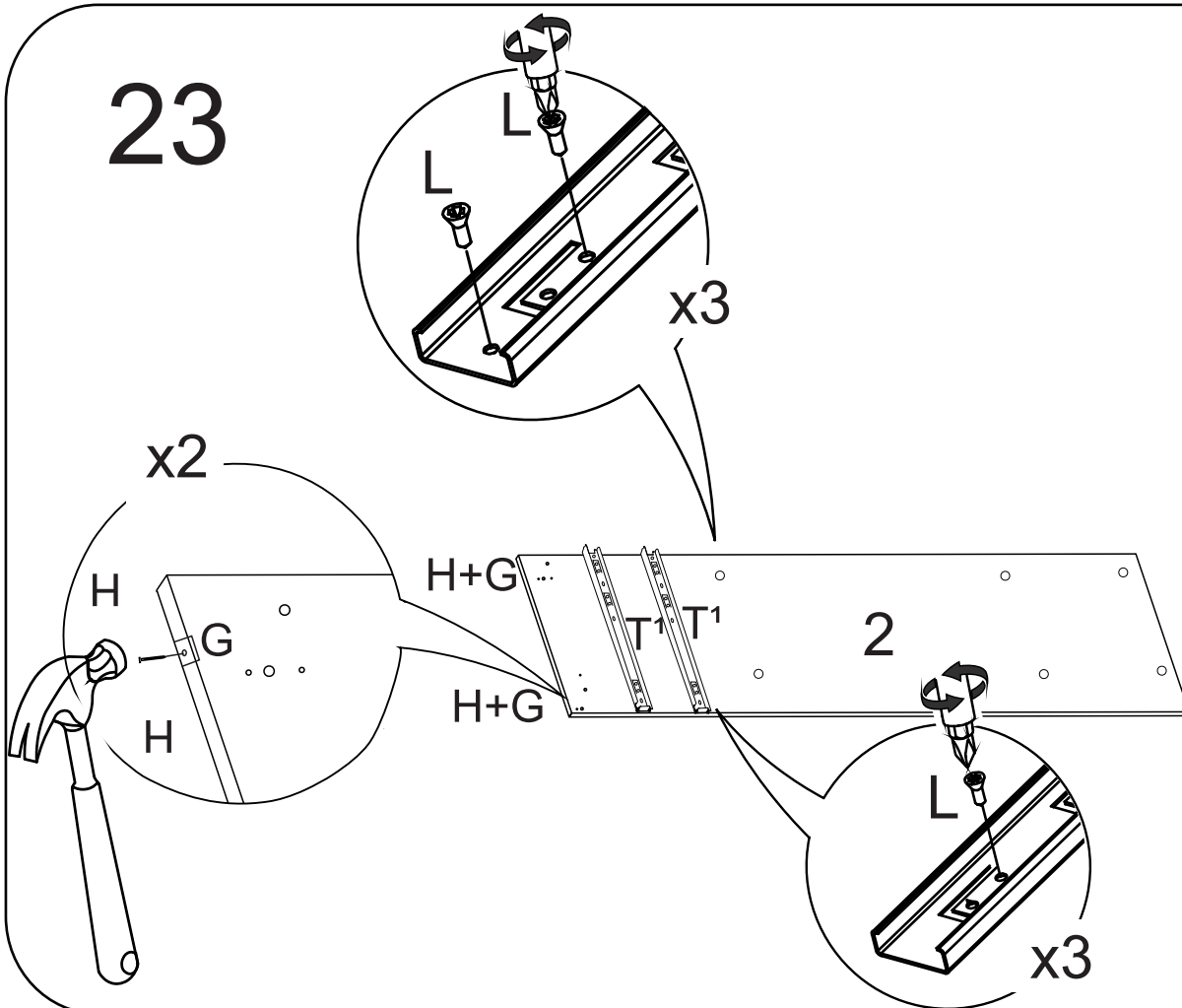
21



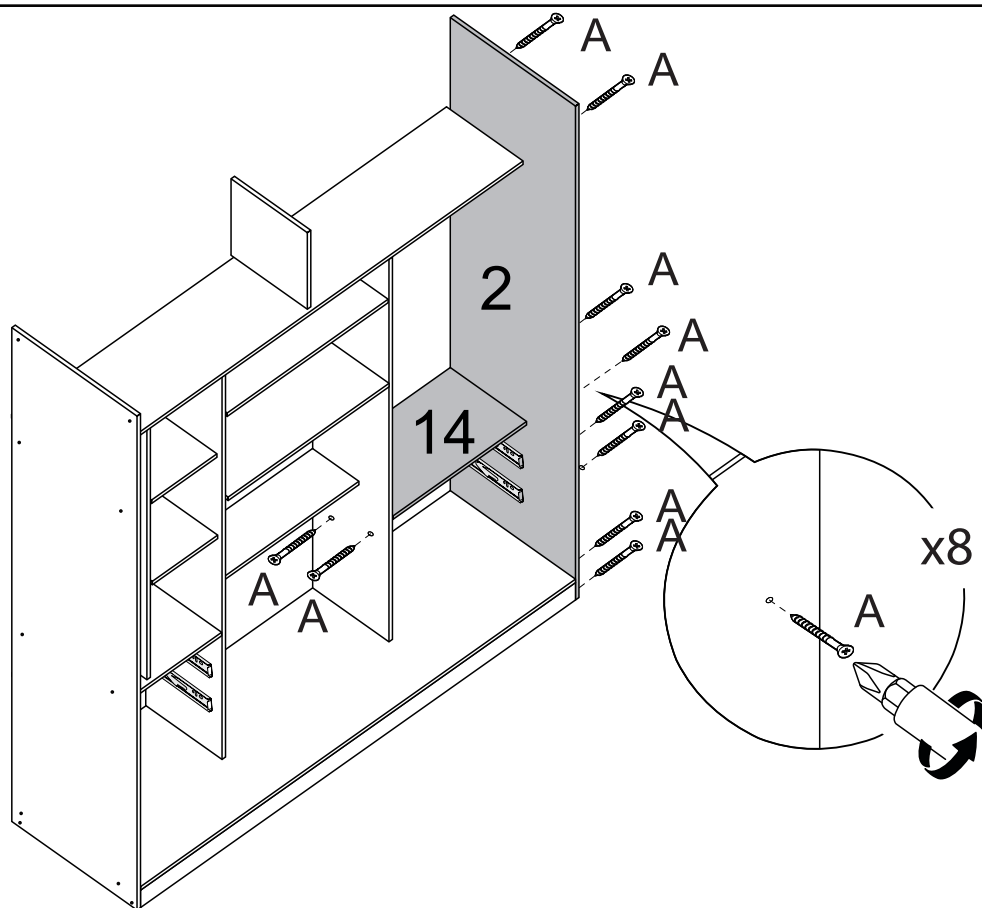
22



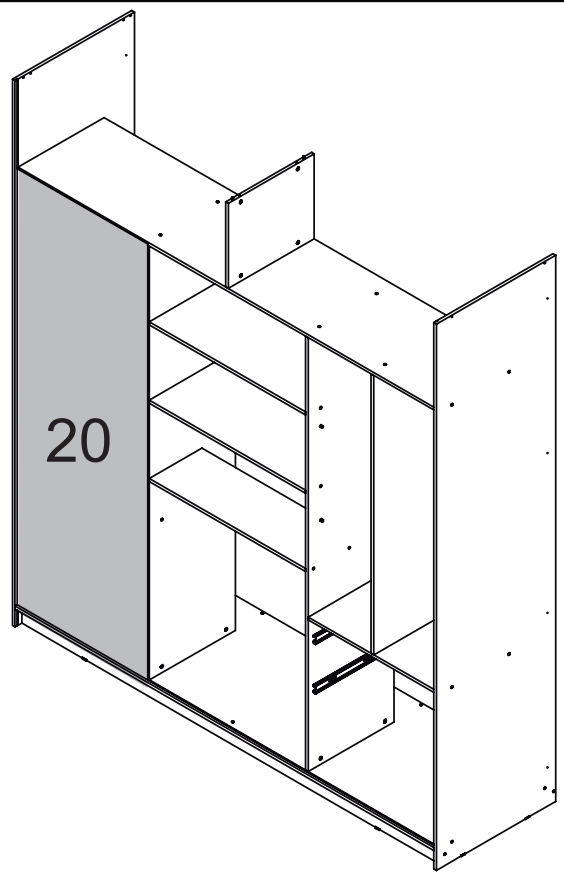
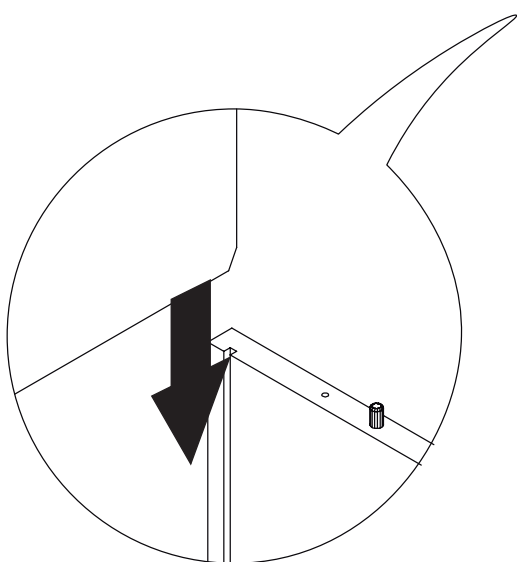
23



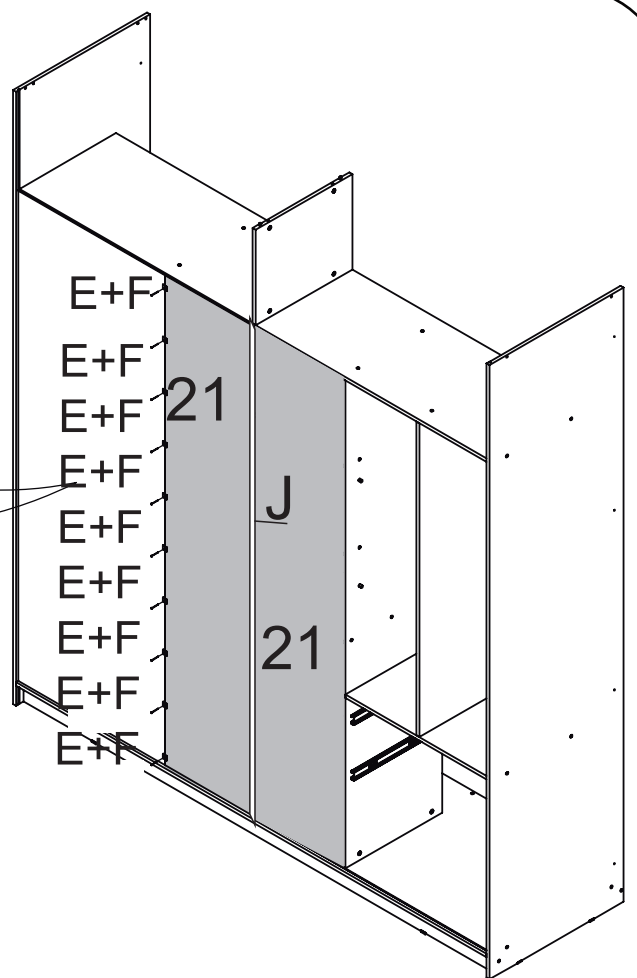
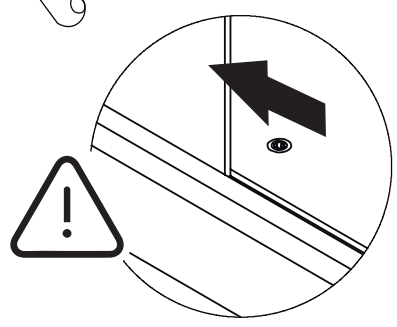
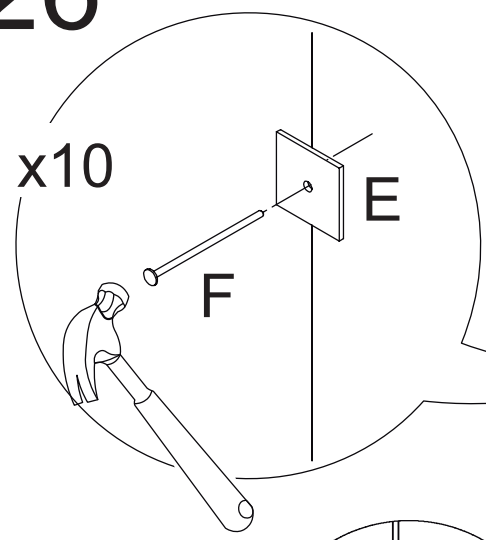
24



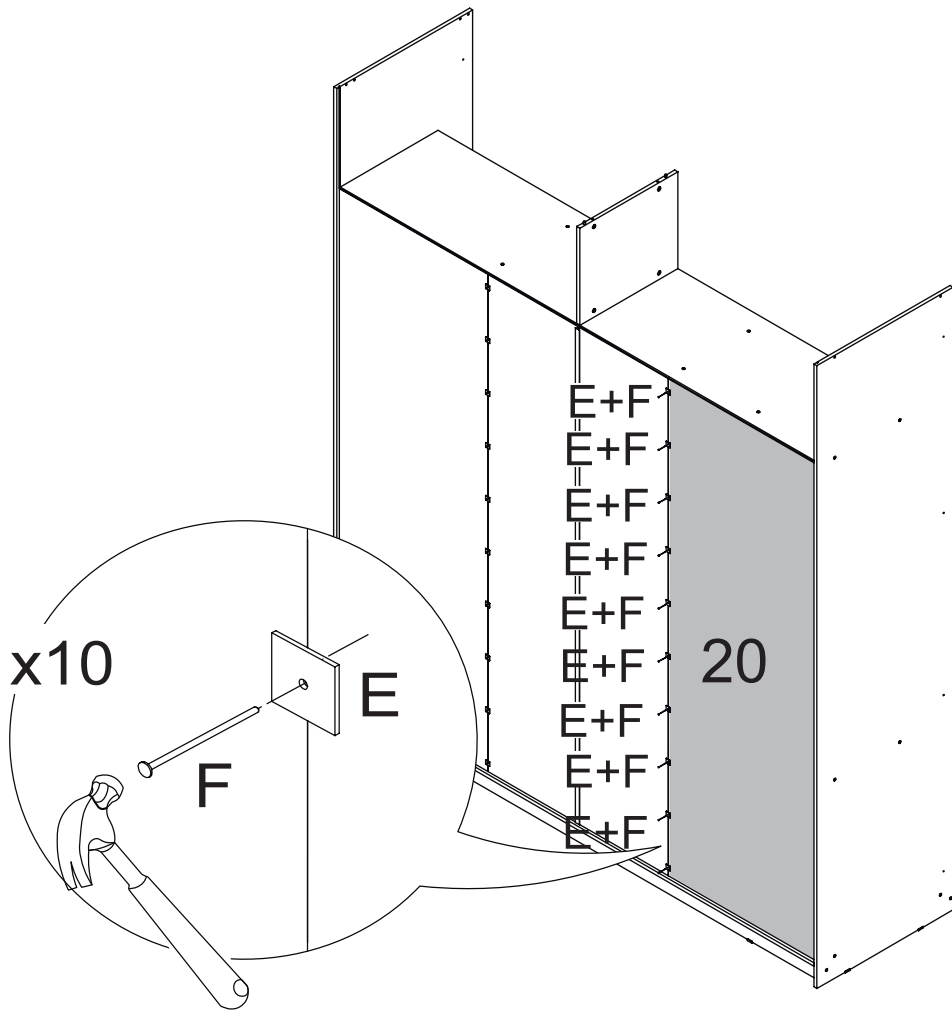
25



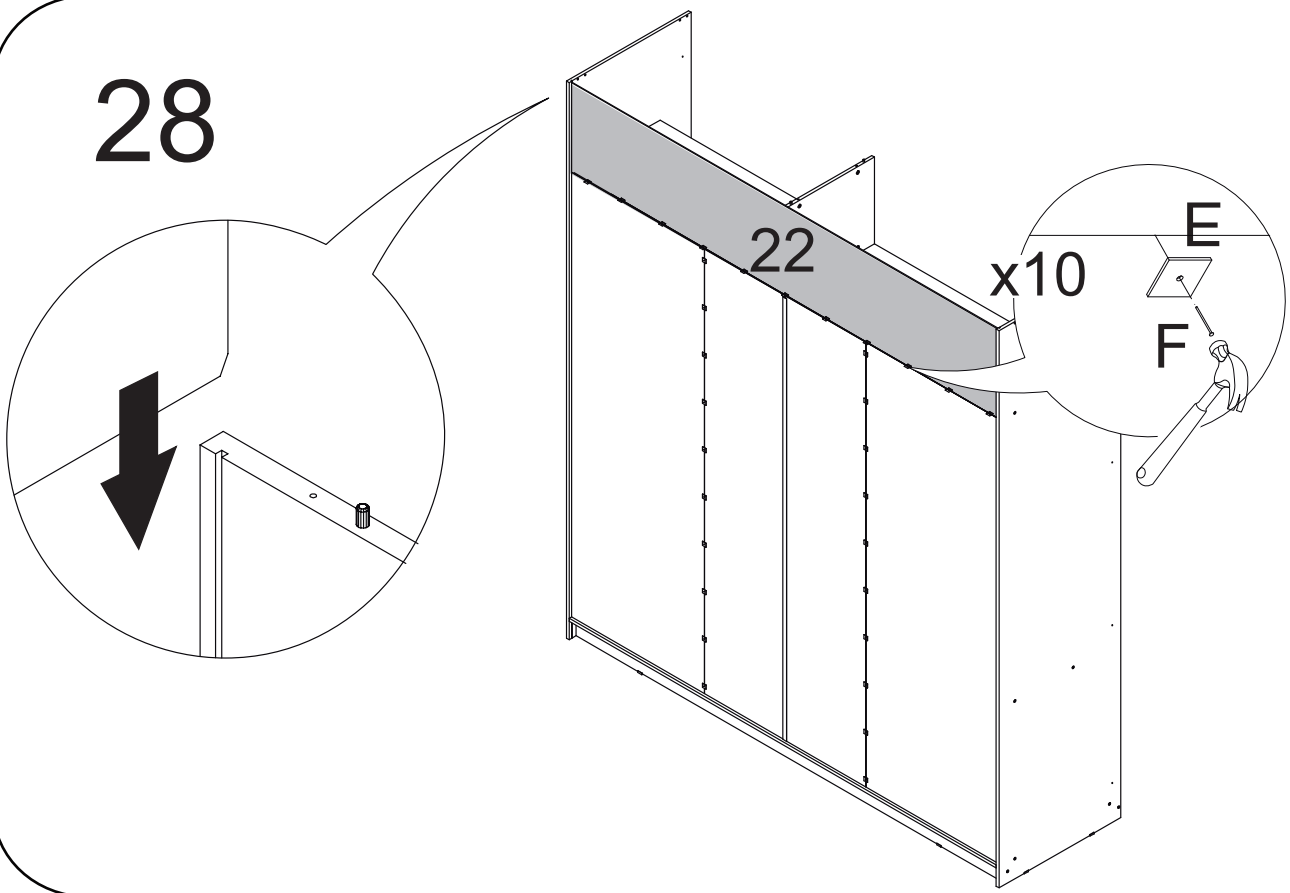
26



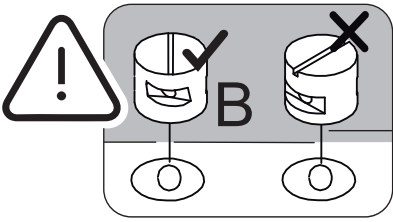
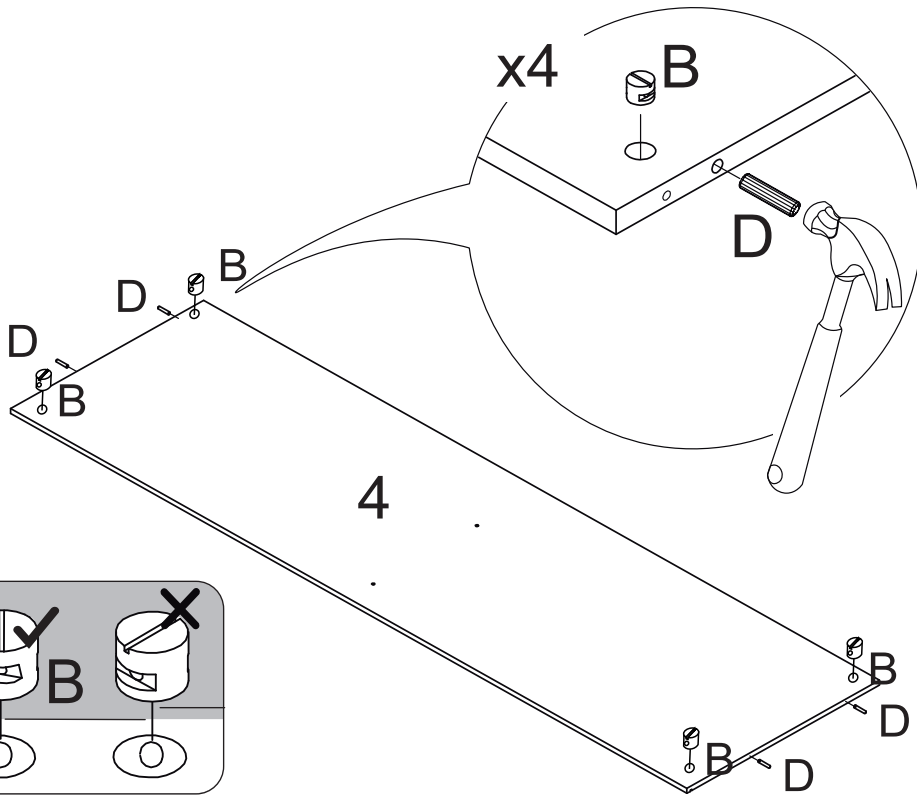
27



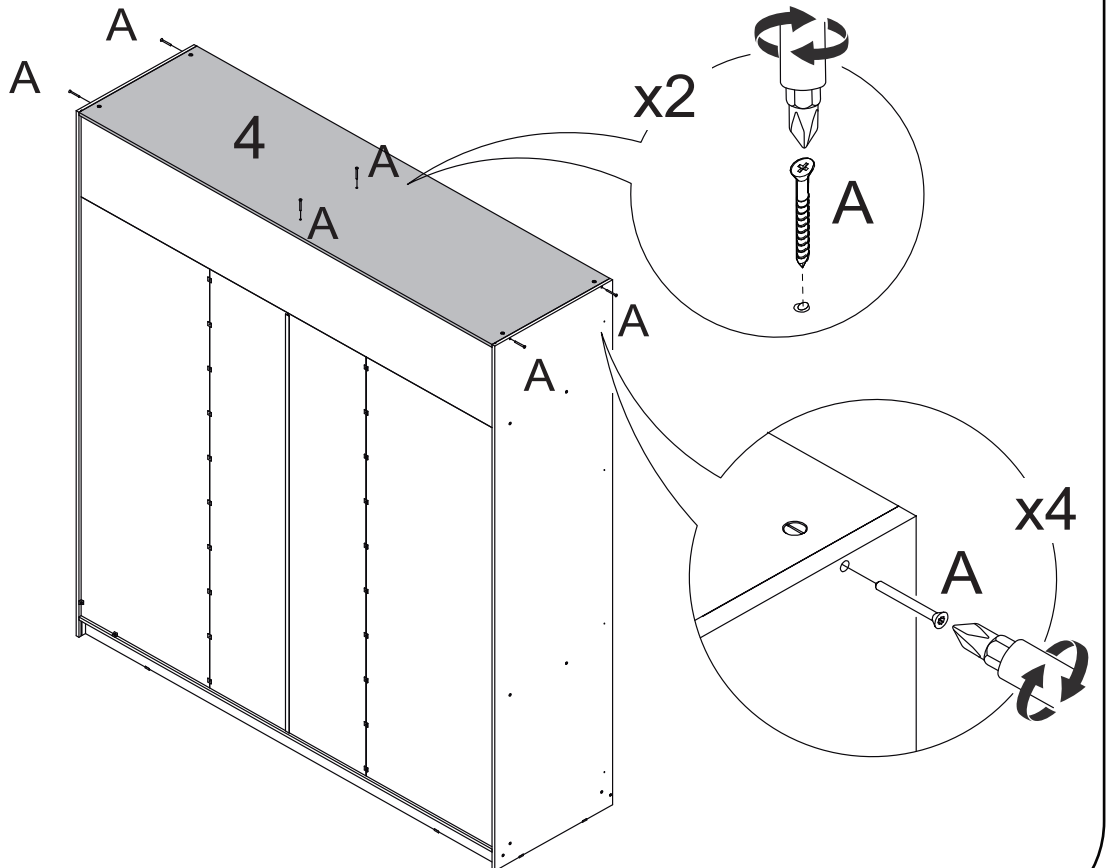
28



29

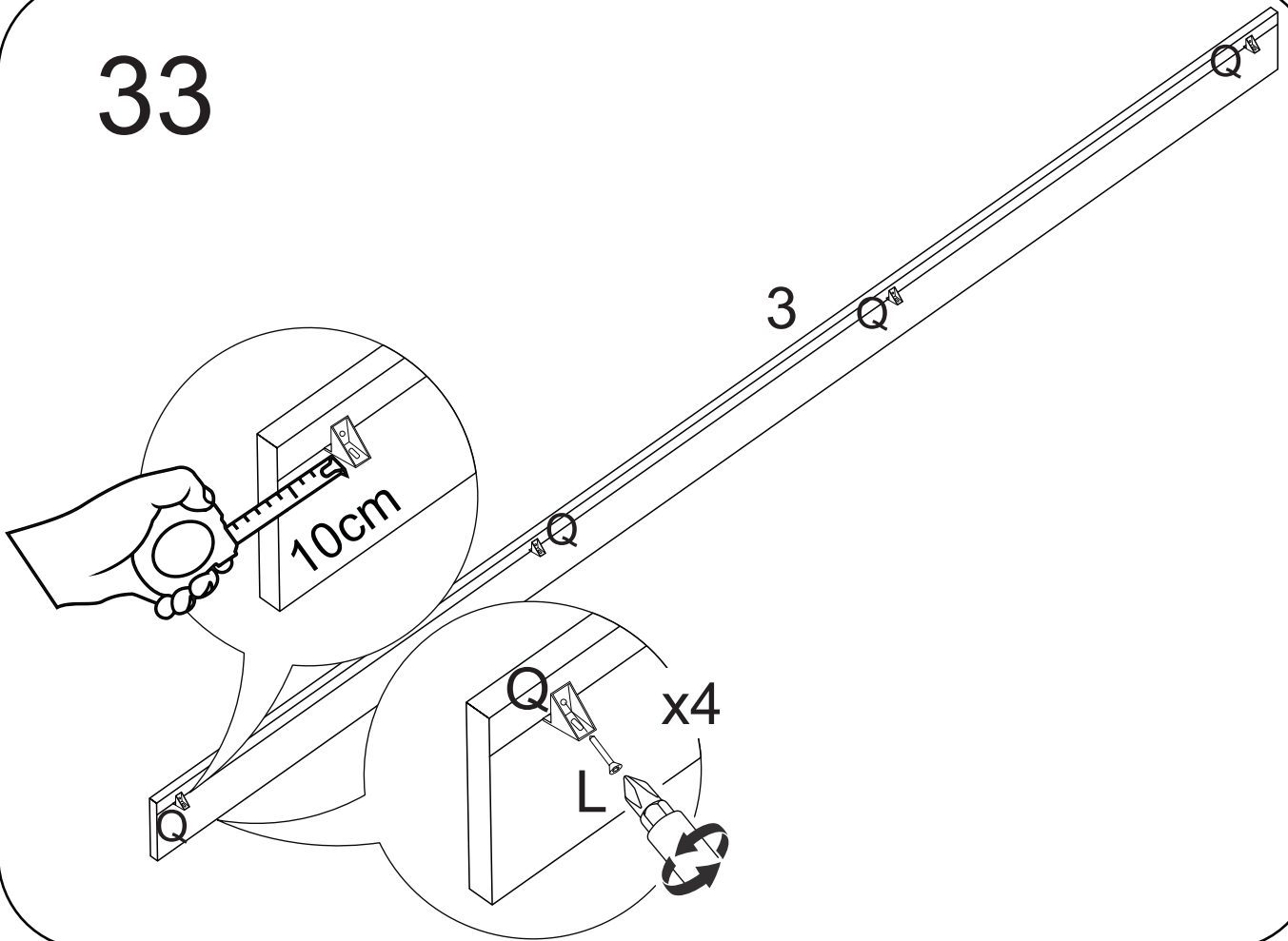


30

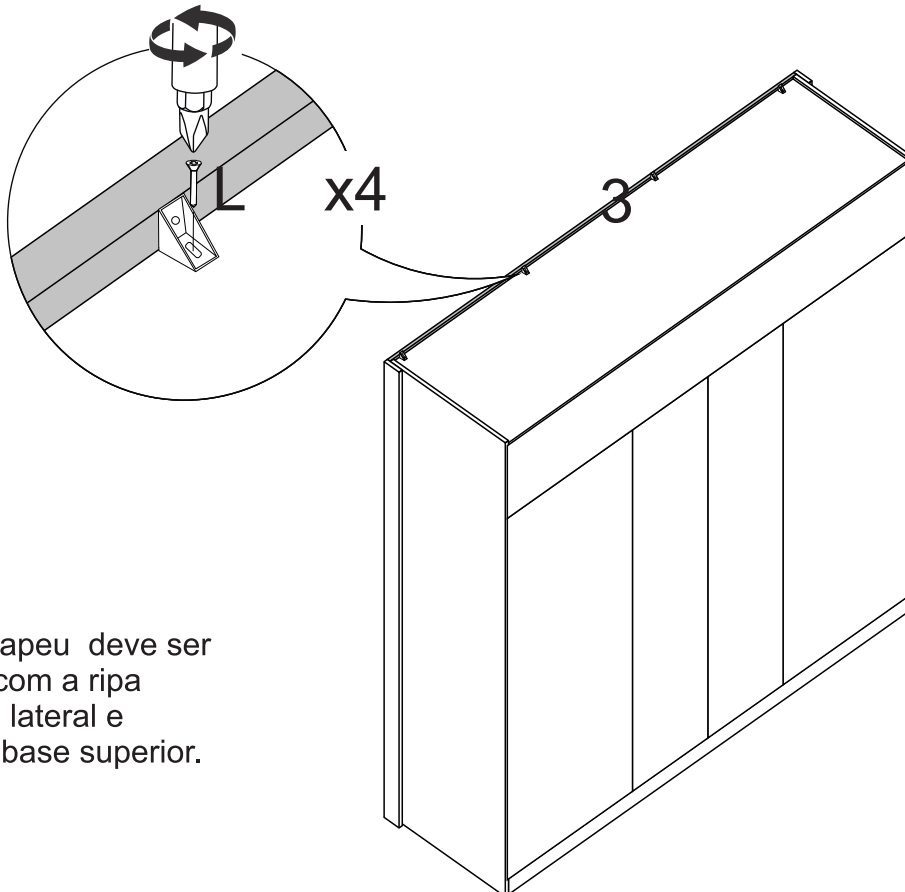




# 33



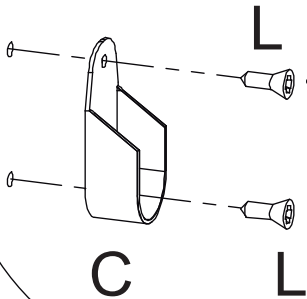
# 34



Obs: o chapéu deve ser alinhado com a ripa envoltório lateral e fixado na base superior.

# 35

x6



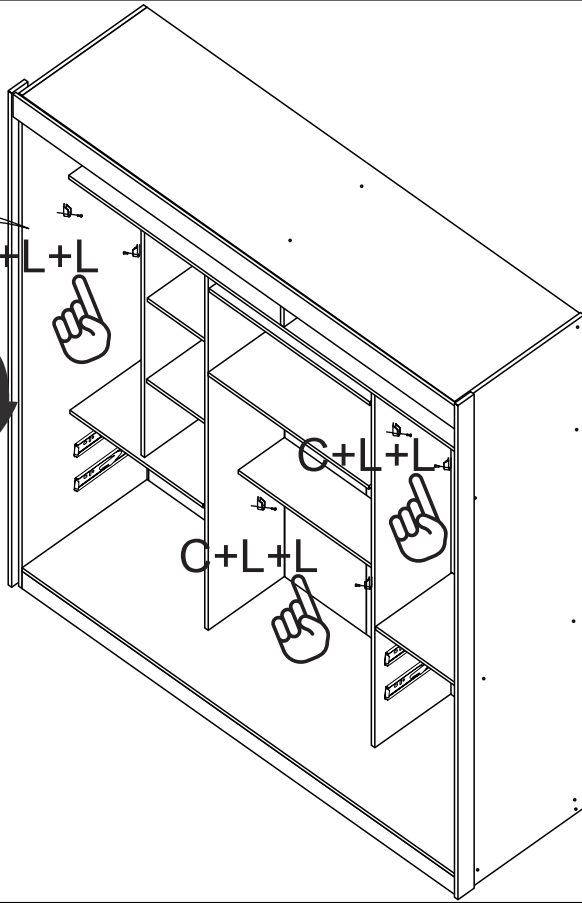
C+L+L



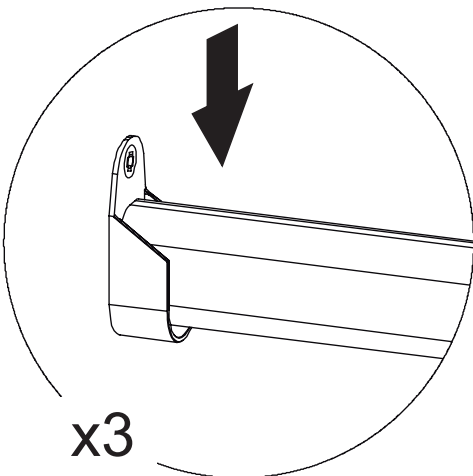
C+L+L



C+L+L



# 36



x3

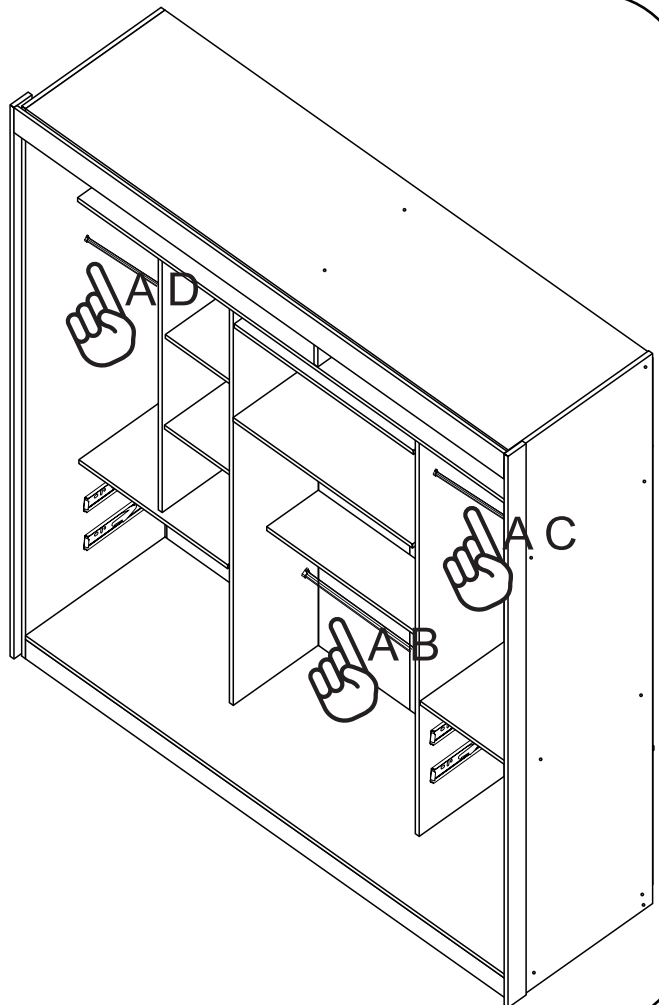
A D



A C

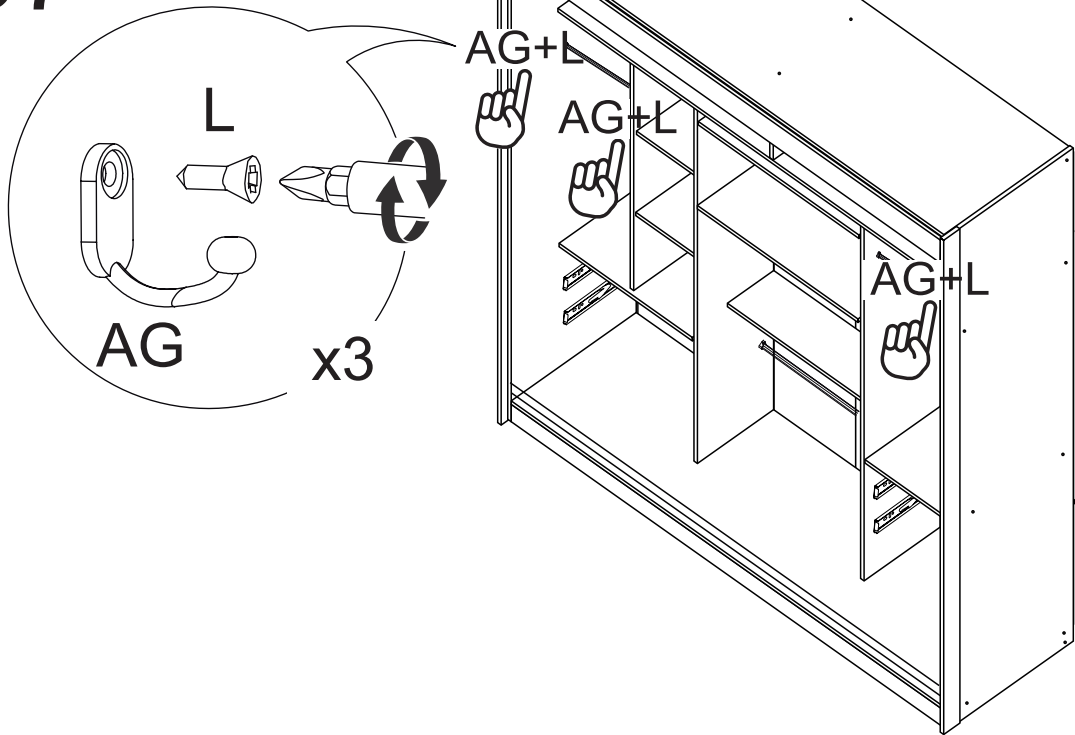


A B

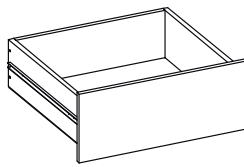




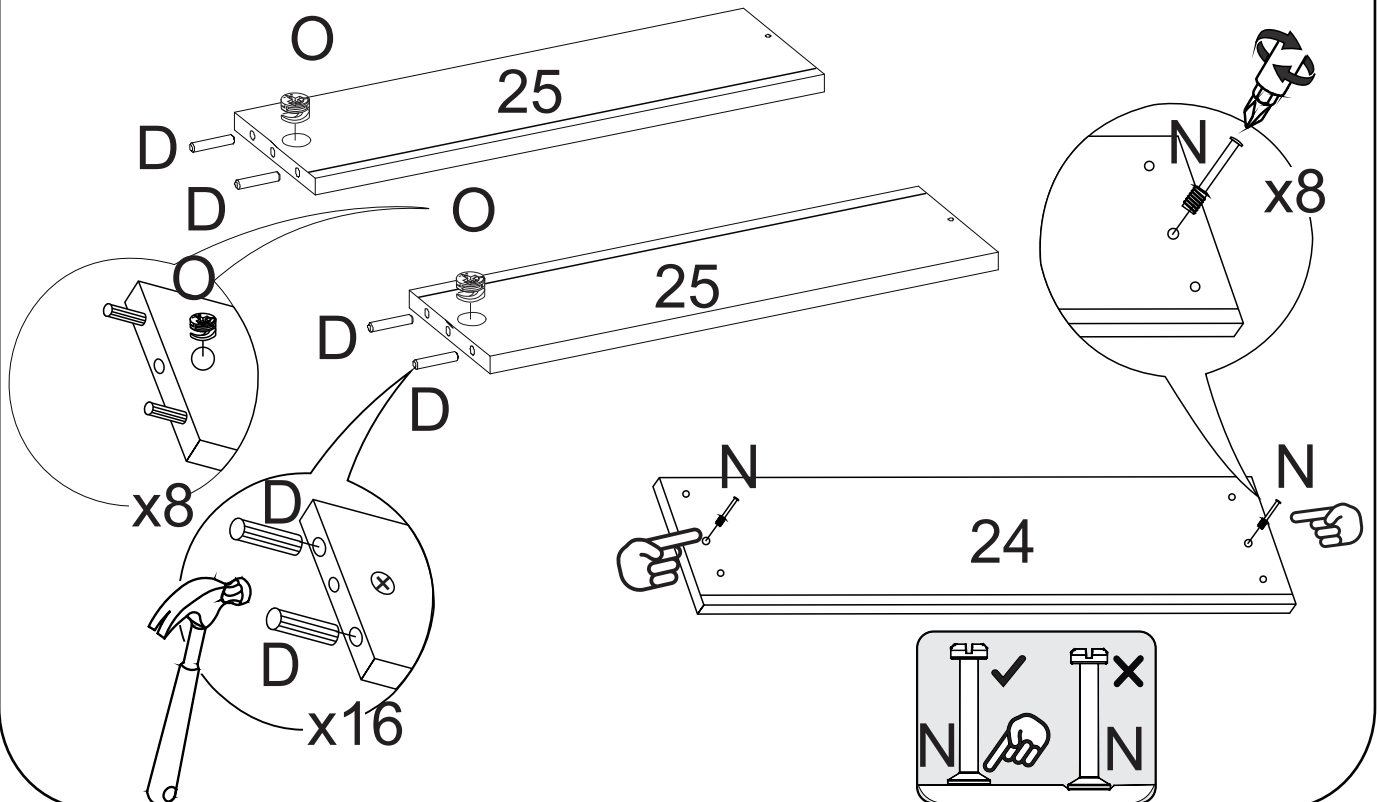
# 37



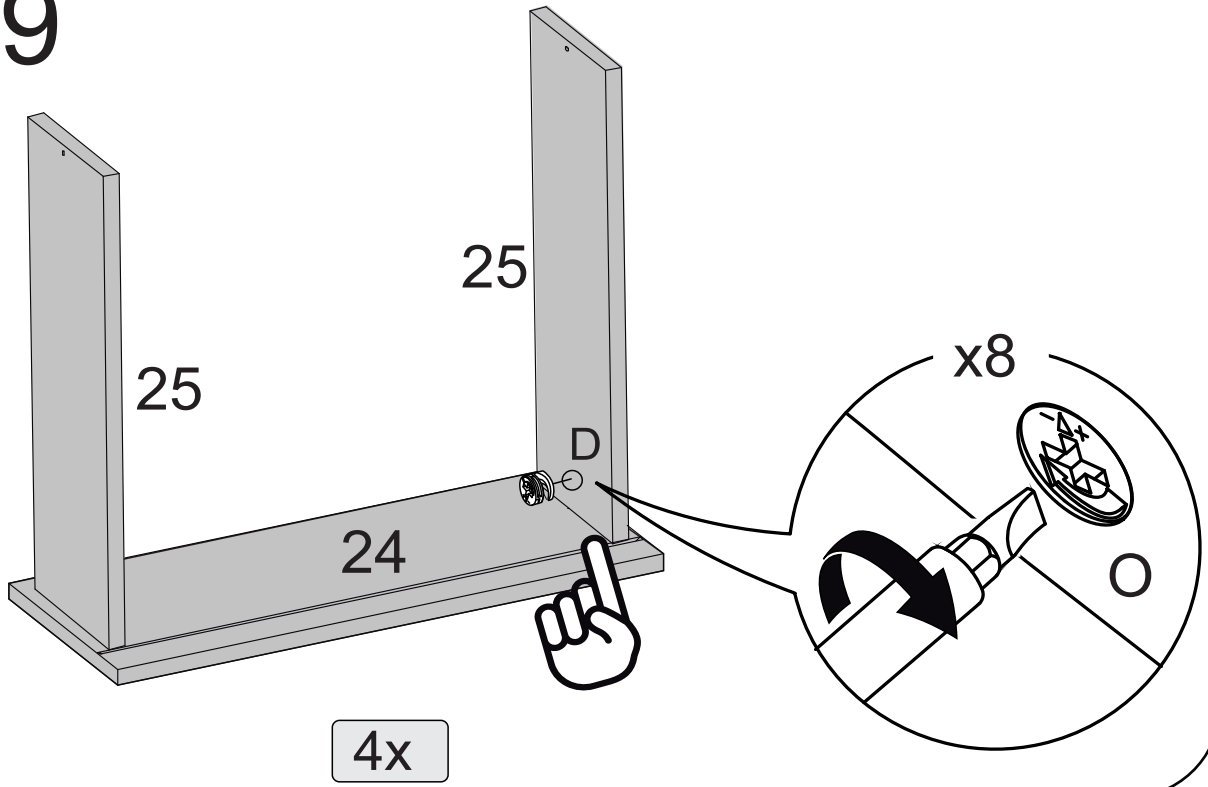
# 38



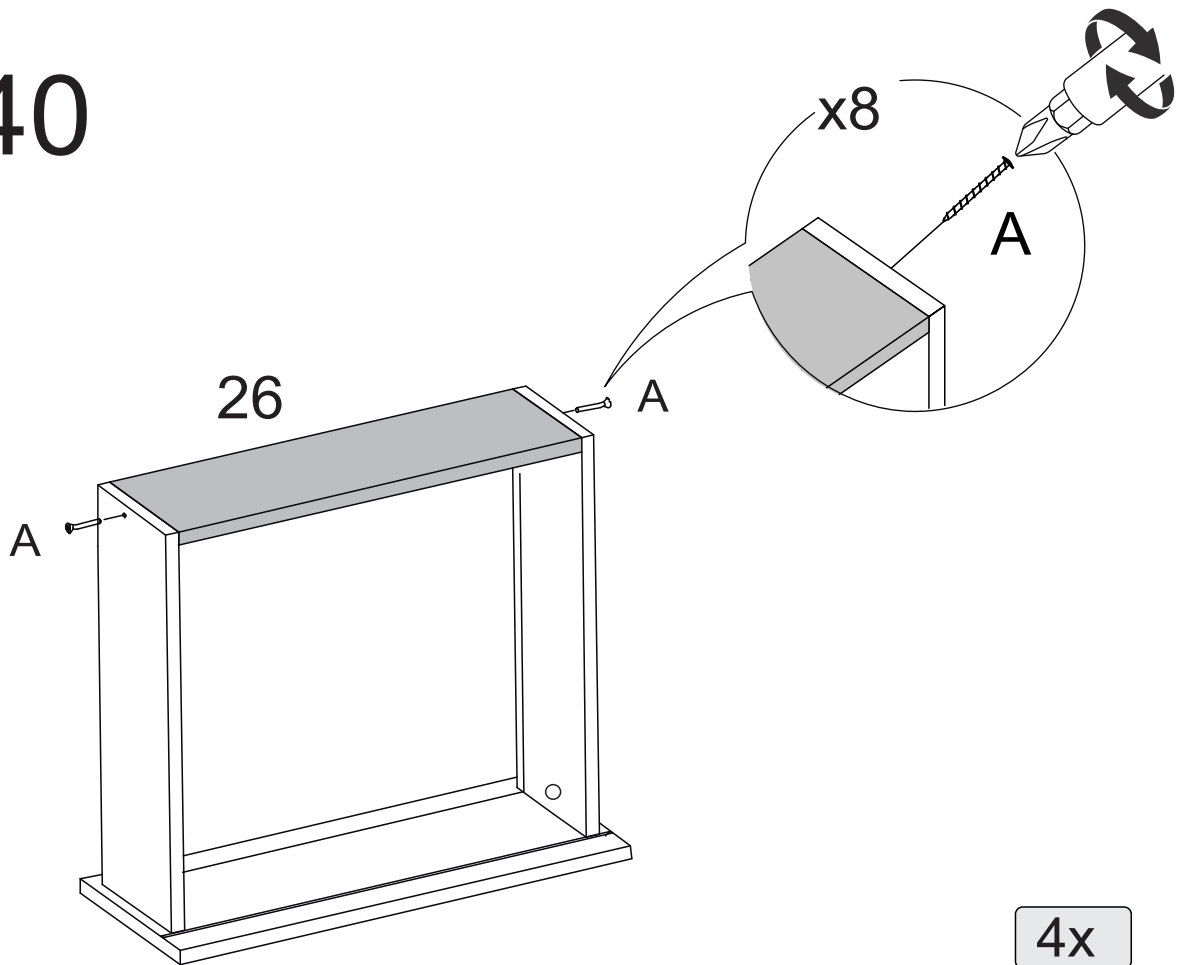
4x



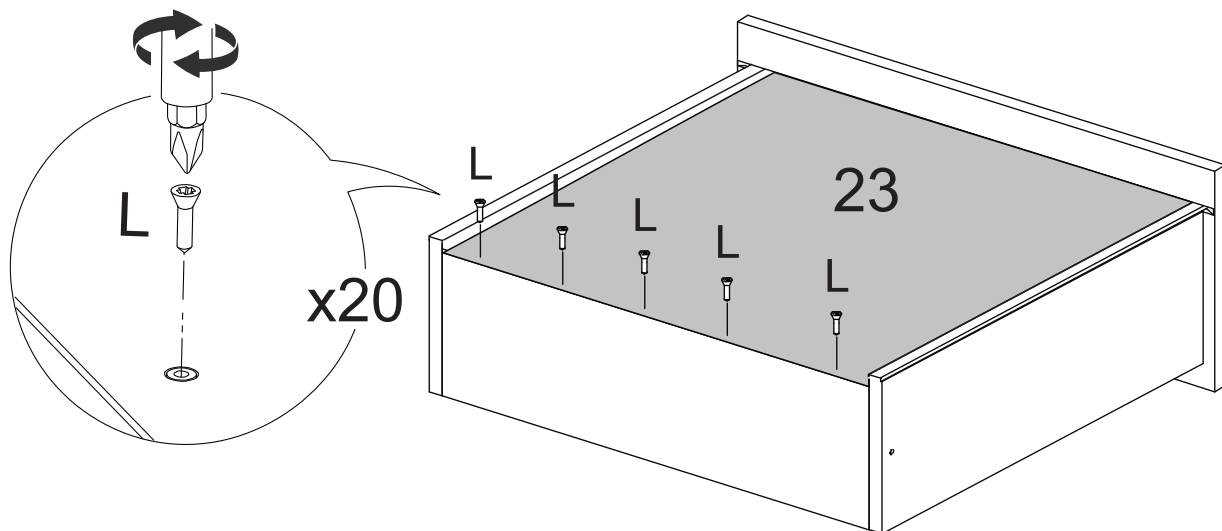
39



40

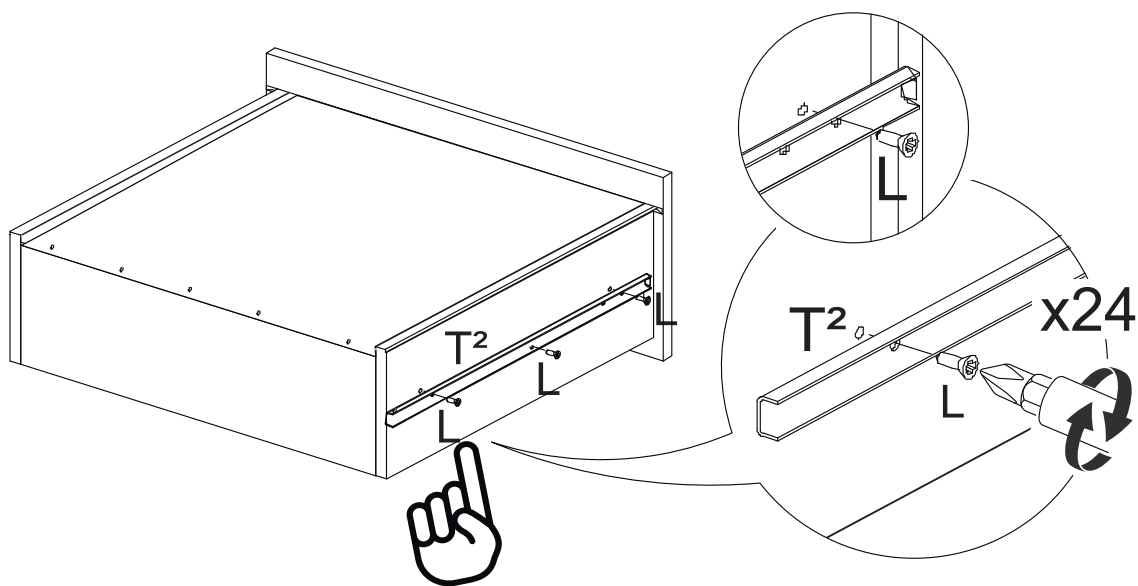


# 41



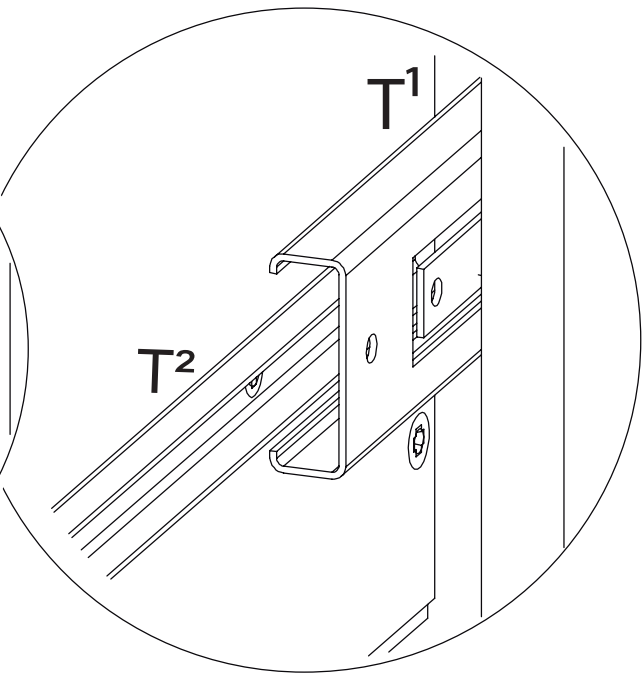
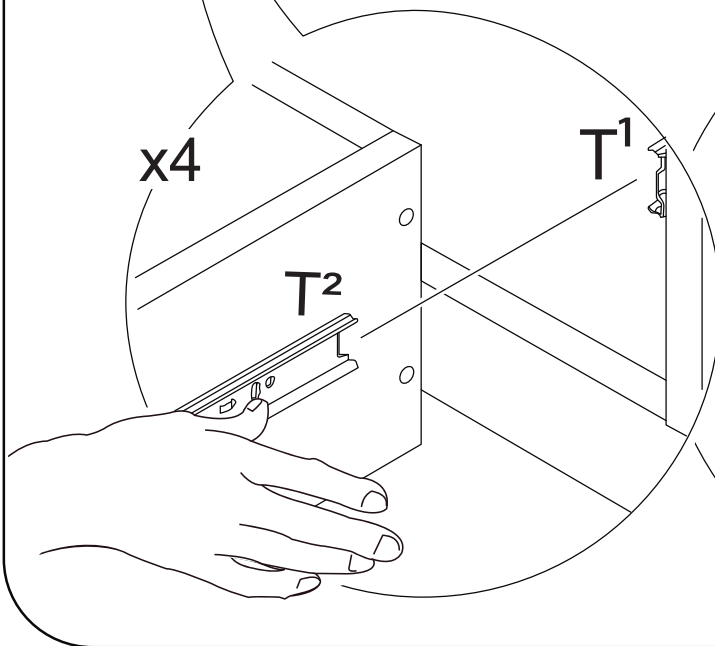
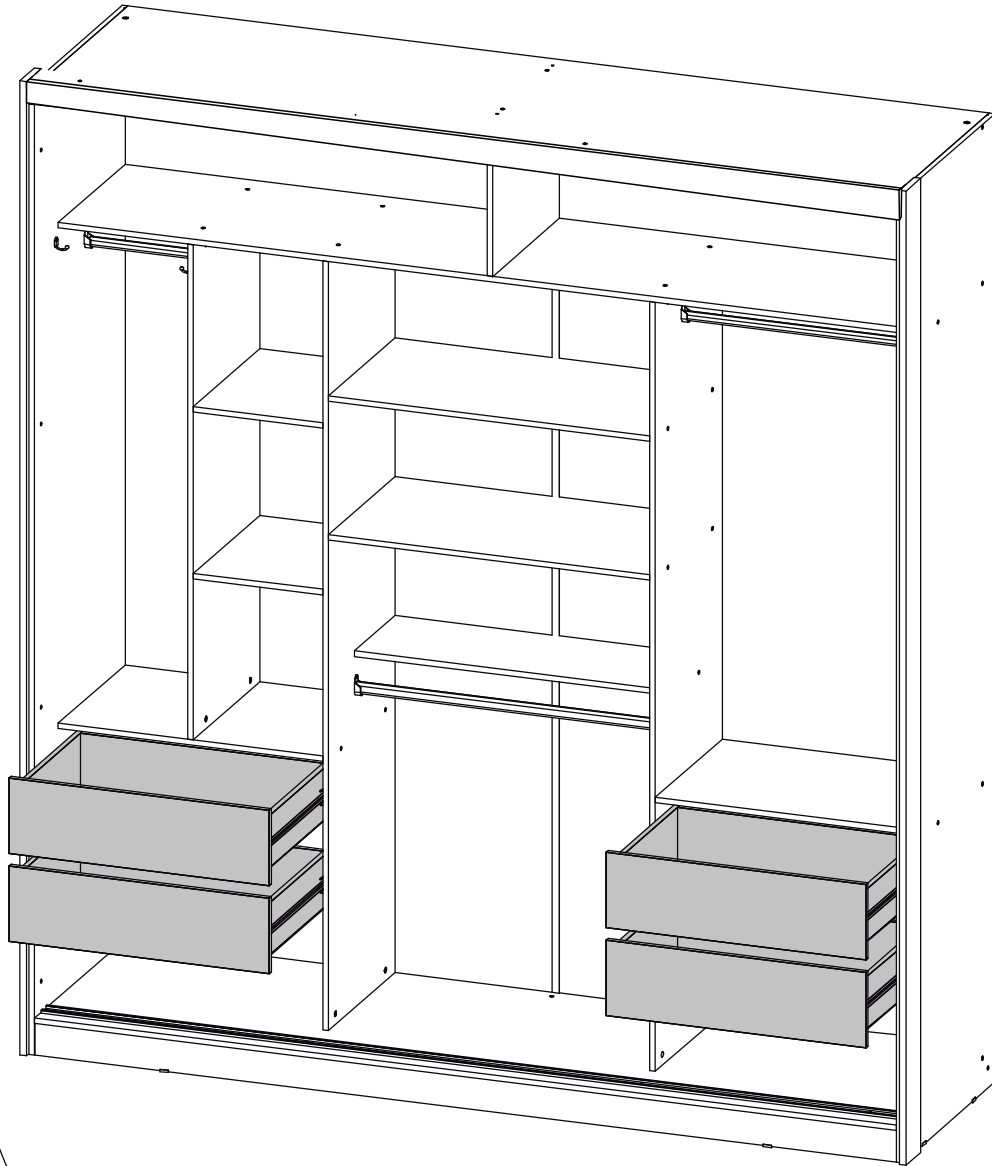
4x

# 42

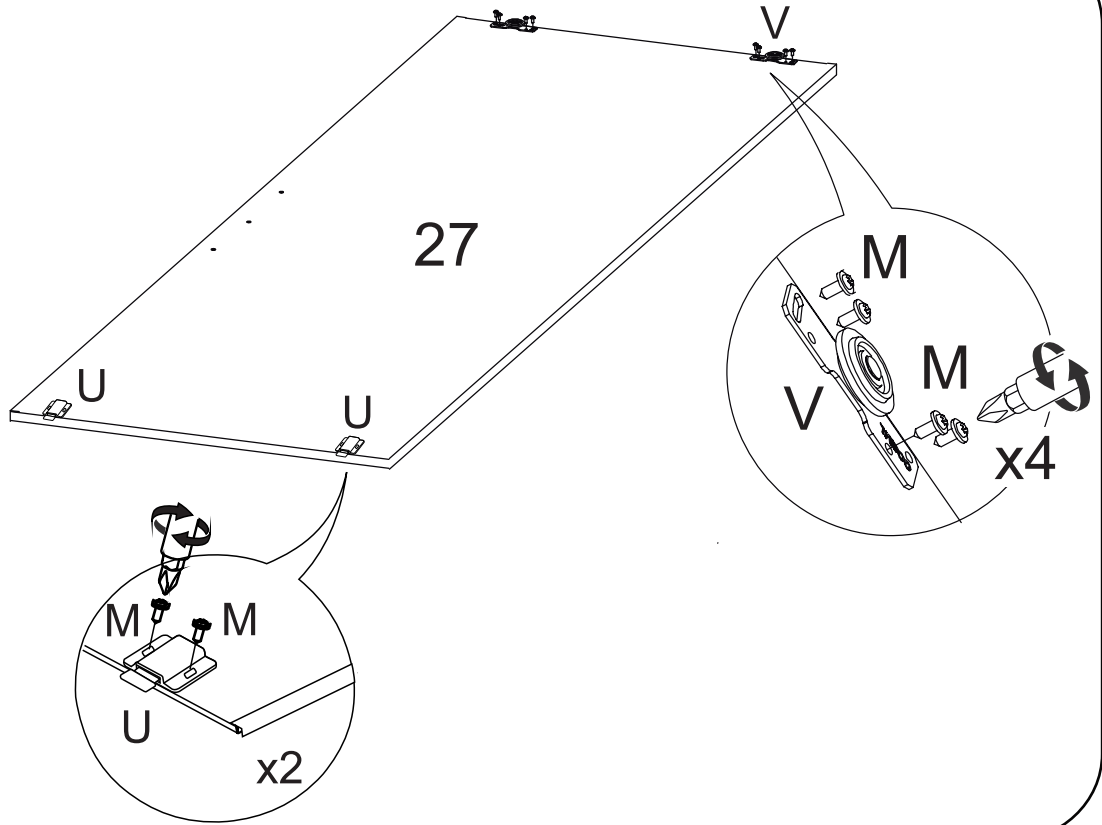


4x

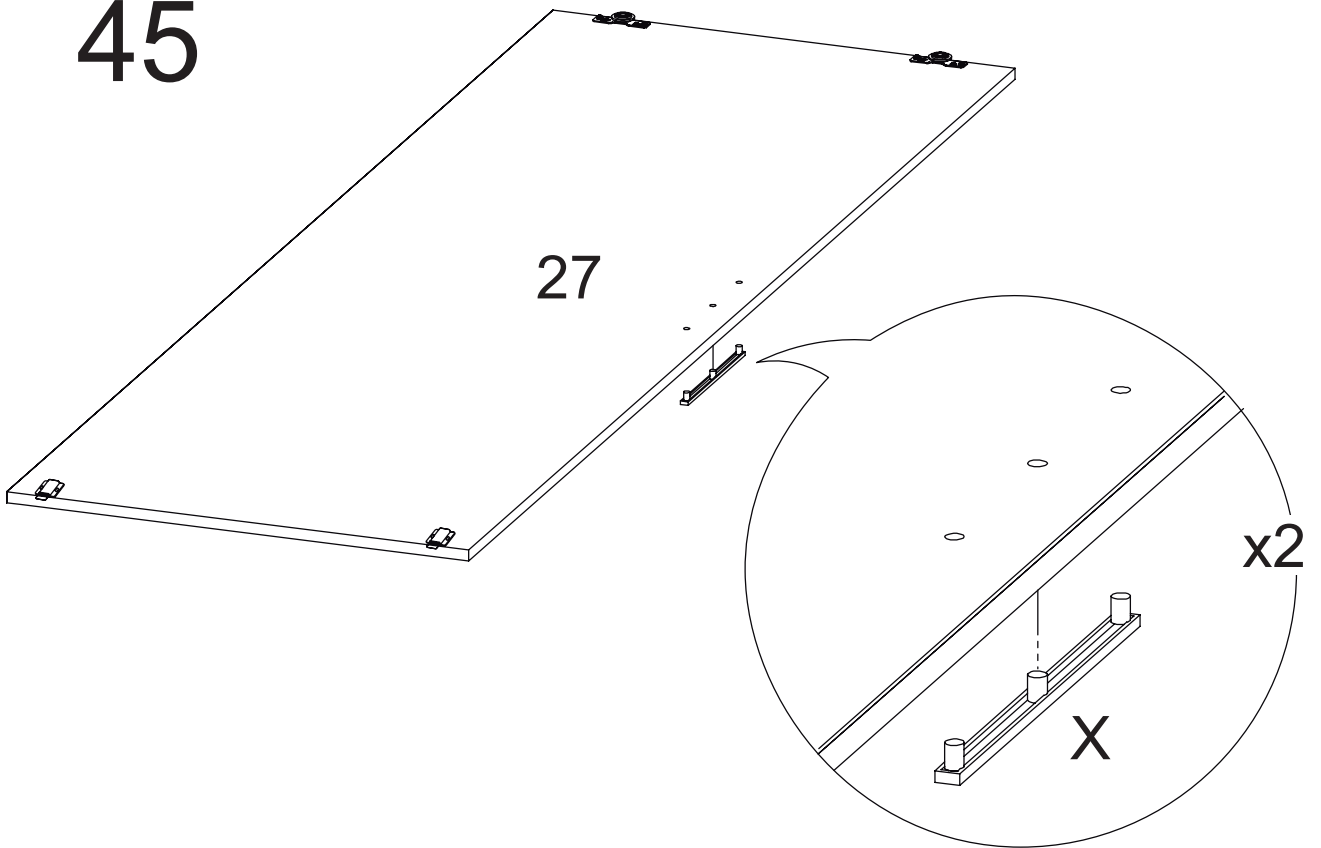
43



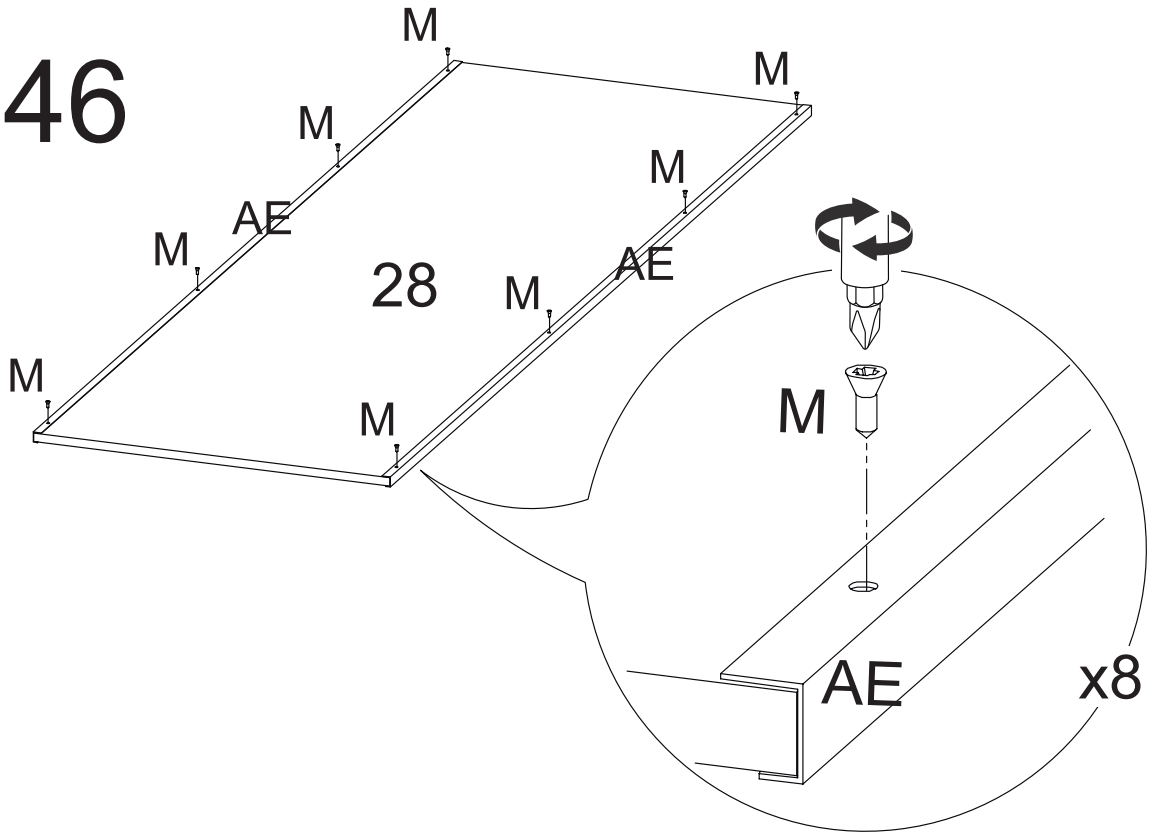
44



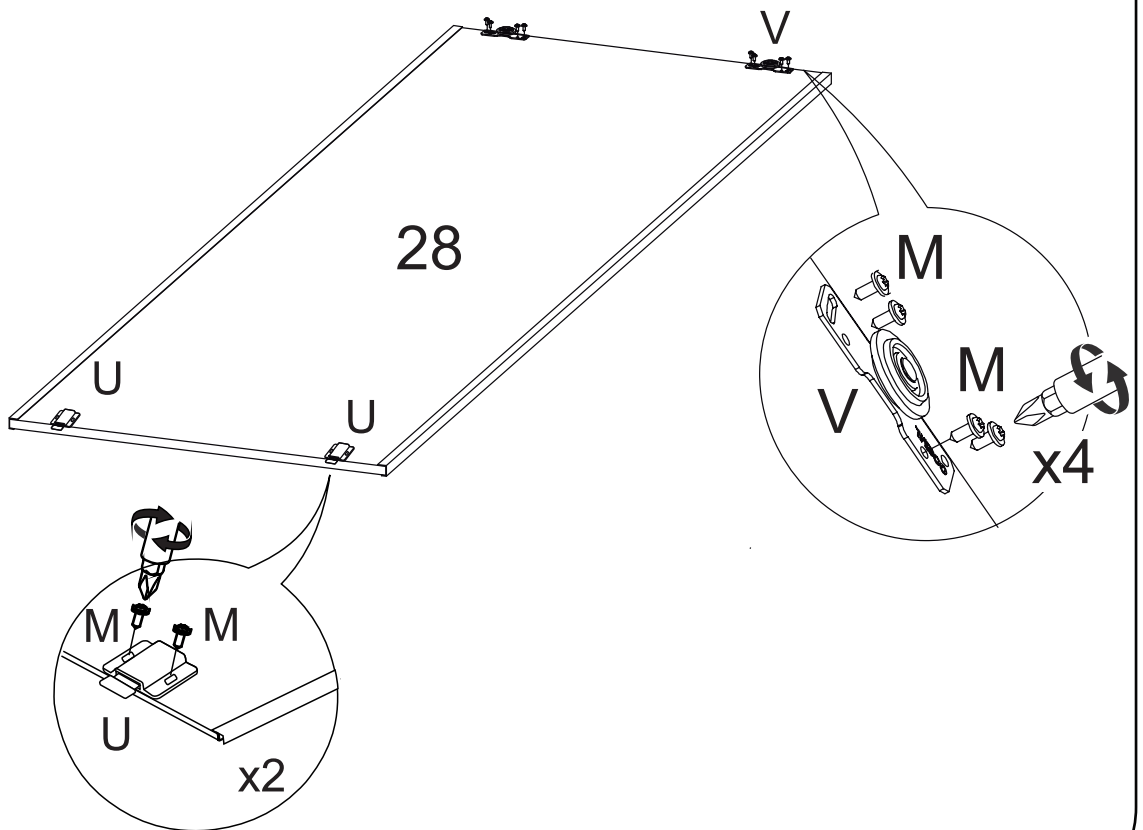
45



46



47

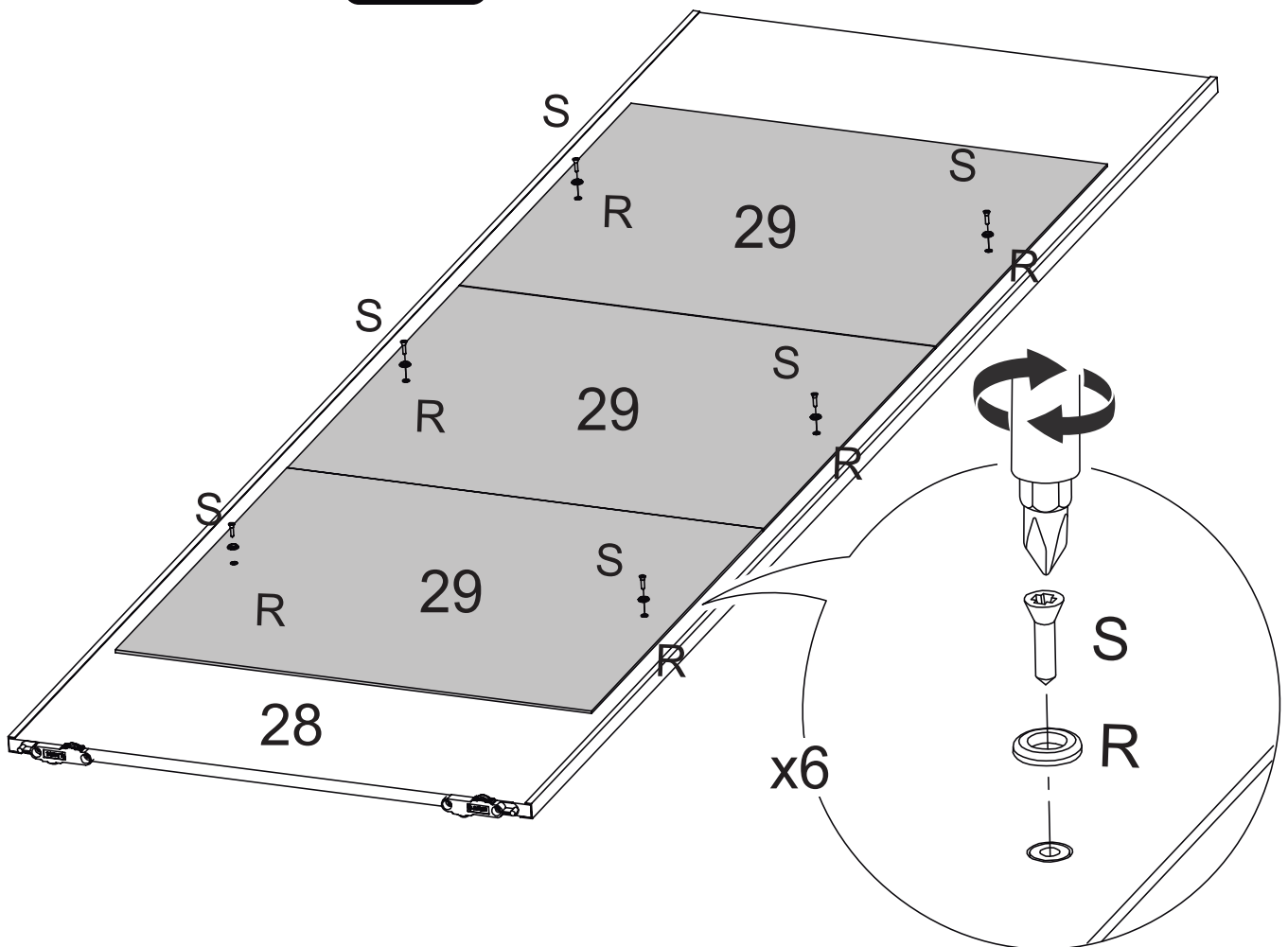
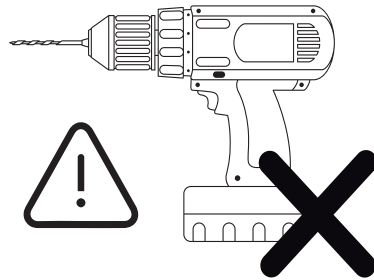


48

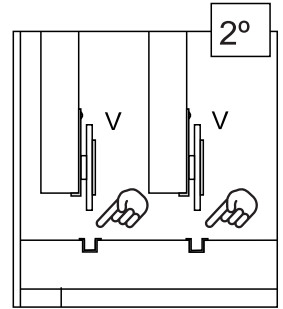
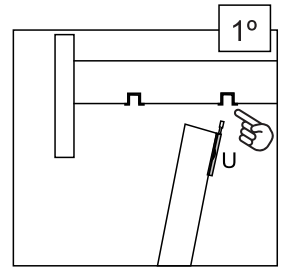
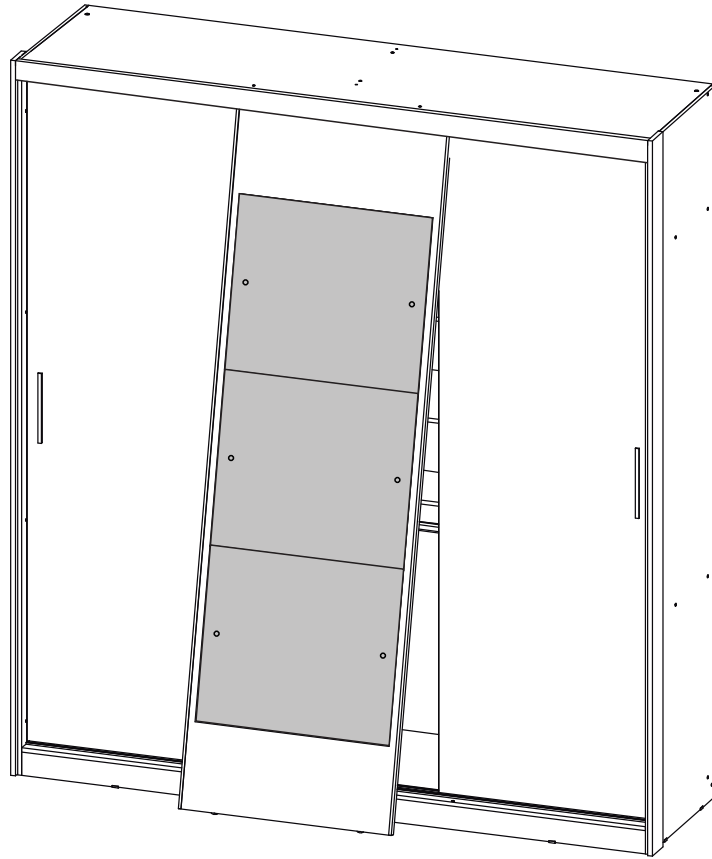


**ATENÇÃO!**

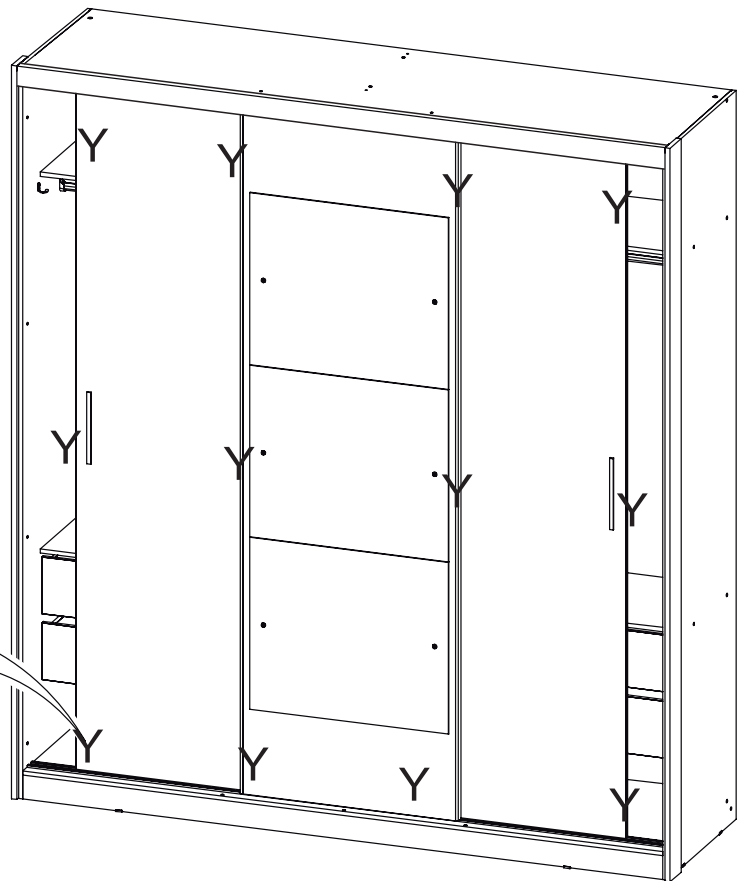
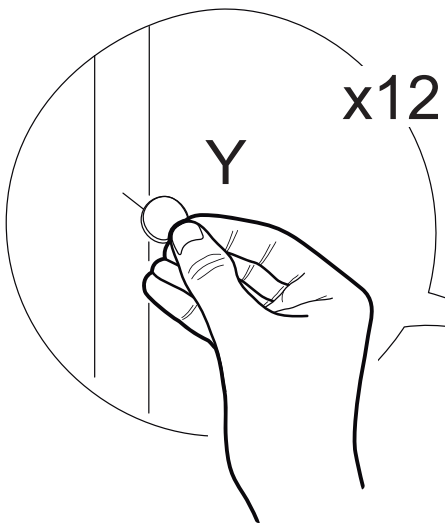
Somente para versão com espelho.



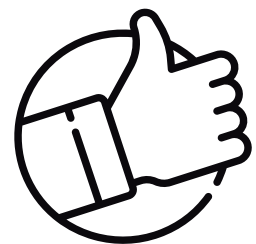
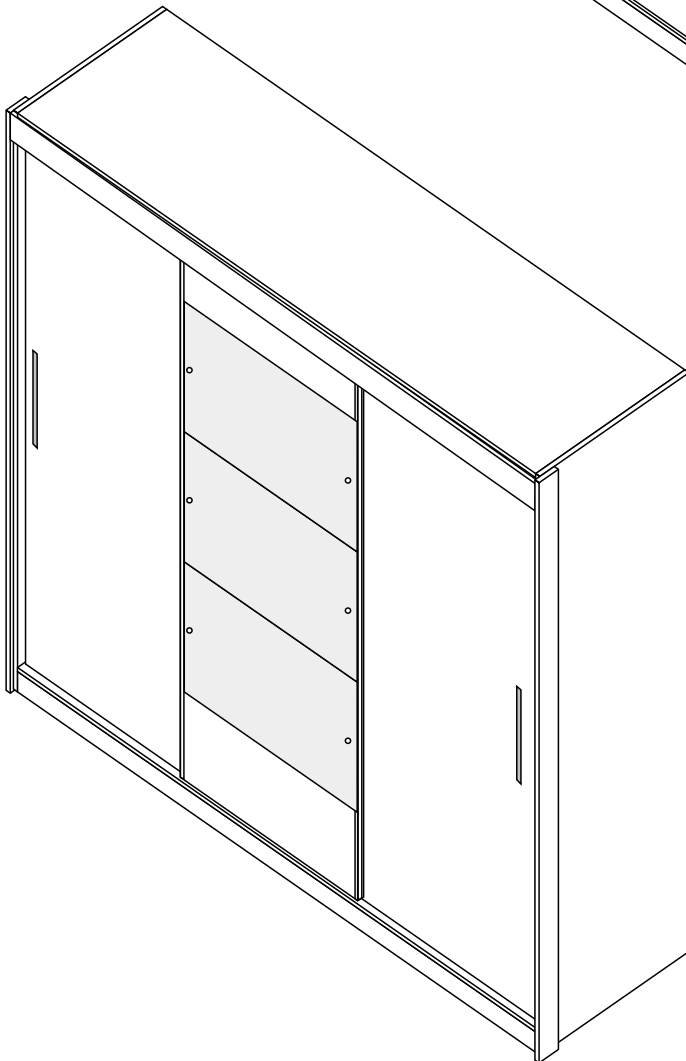
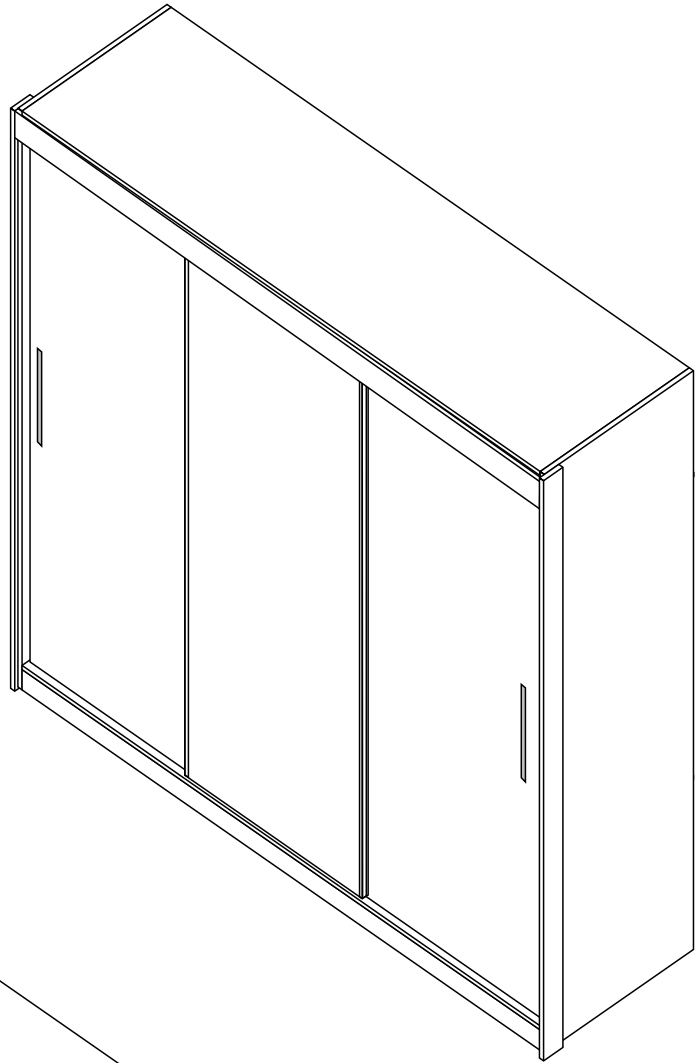
49

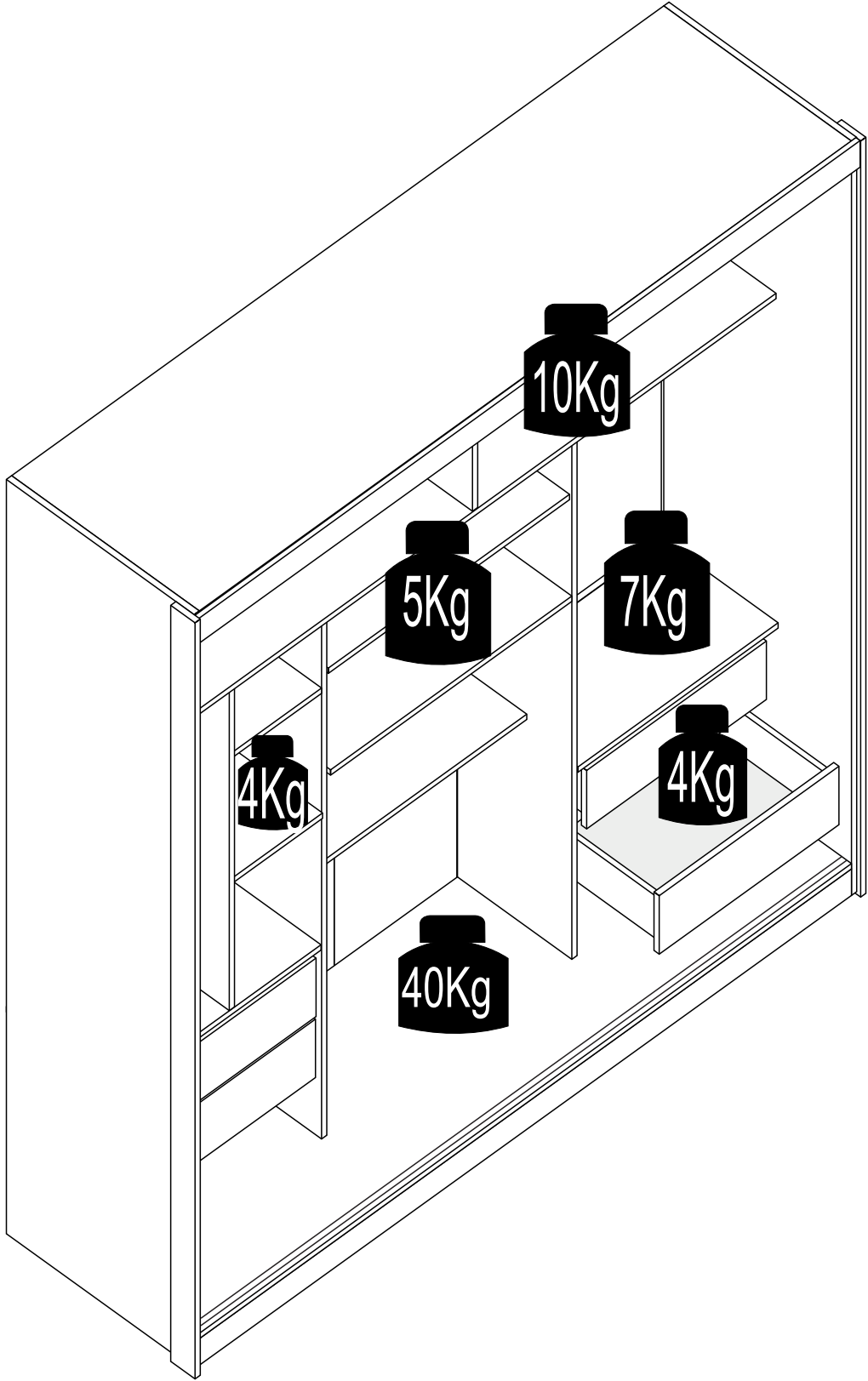


50









# Dicas para assegurar a garantia e prolongar a vida útil do seu móvel

## **Limpeza**

Use um pano macio, levemente umedecido com água. É possível o uso de detergente neutro, ou sabão neutro com água.

## **Manutenção**

Para garantir estabilidade e durabilidade, é recomendado reapertar os parafusos de tempos em tempos.

## **Ventilação**

A falta de ventilação e excesso de calor pode prejudicar a durabilidade e acabamento do produto.





madeira  
madeira  
**GABE**  
**GASA**

V.01