



**CAMA MICENAS
BRANCA**

Informações Úteis

Para assegurar a garantia, é recomendada a prévia conferência das peças e componentes, bem como a leitura do guia de montagem.

Qualquer dúvida sobre os nossos produtos você pode entrar em contato via nosso canal de atendimento: <https://www.madeira-madeira.com.br/atendimento>

Limpeza

- Para começar a limpeza, retire o pó com flanela seca, depois use um pano macio, levemente umedecido com água. É possível o uso de detergente neutro, ou sabão neutro com água.
- De tempos em tempos, reaperte os parafusos do produto para garantir sua estabilidade e durabilidade.
- Tenha cuidado com a disposição de aparelhos eletrônicos sobre o móvel, a falta de ventilação e excesso de calor pode prejudicar a durabilidade e acabamento do seu produto.

Para mais dicas amigáveis e inspirações de decoração acesse nosso Blog: <https://www.madeiramadeira.com.br/central-de-dicas>

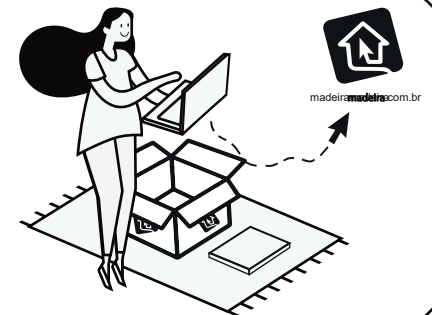
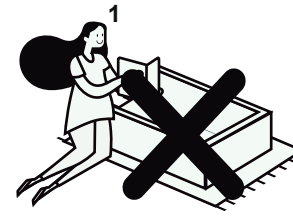
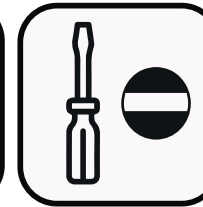
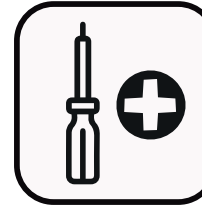
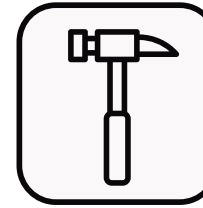
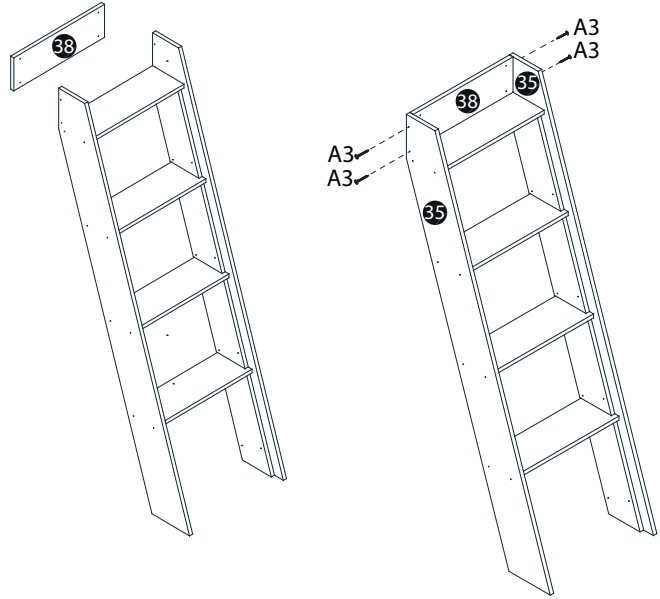
Siga MadeiraMadeira:

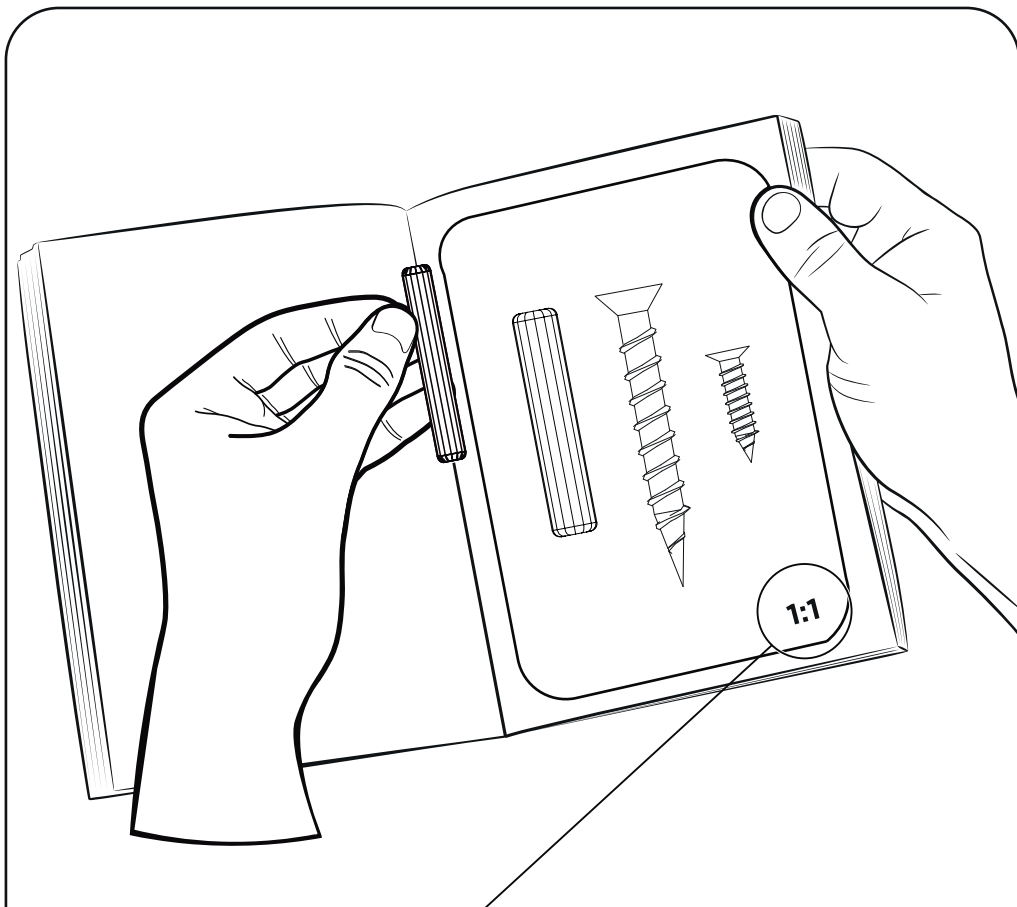


madeira**madeira.com.br**



34





Preste Atenção!

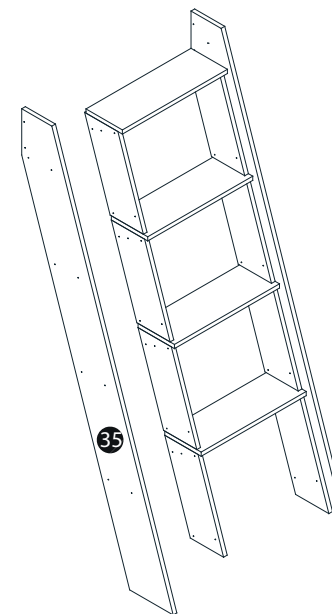
As ferragens dos nossos manuais são sempre apresentadas nas mesmas proporções da peça na vida real. Caso apareça alguma dúvida no decorrer do processo de montagem, coloque a ferragem ao lado do desenho e faça a consulta :D



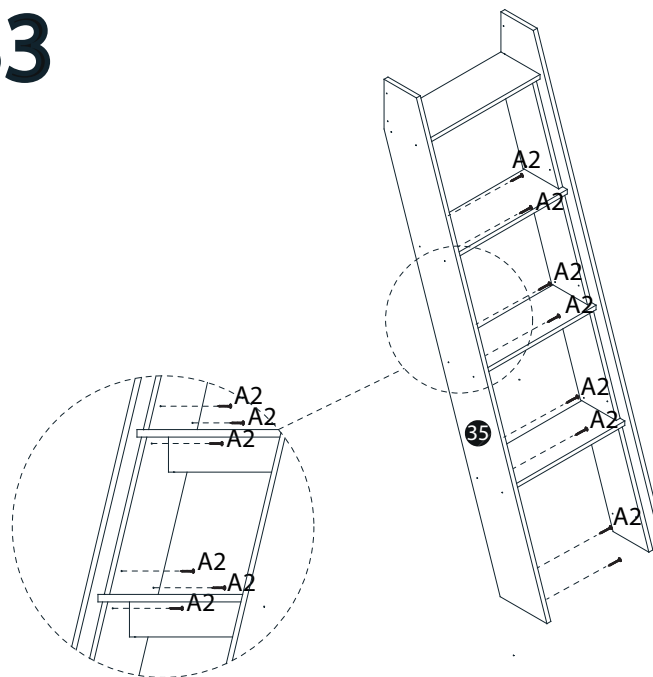
Símbolos:

-  Parafuso Phillips
-  Parafuso Fenda
-  Parafuso Allen

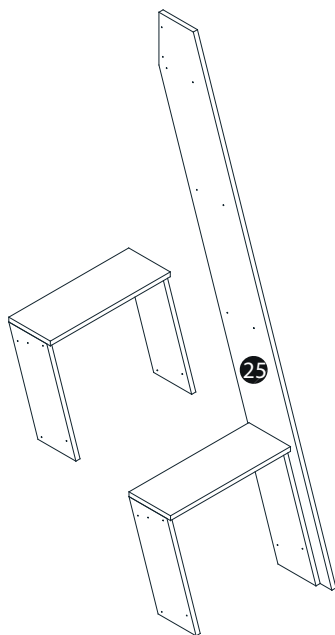
32



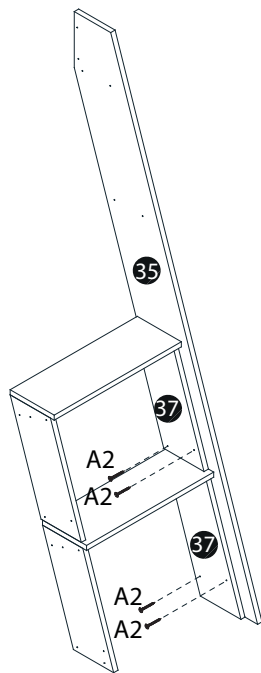
33



30



31



24

LISTA DE FERRAGENS

REF.	DISCRIPTION	ILUSTRAÇÃO	QTD.	COD. FERRAGENS
B2	Cavilha Ø6x30mm		105	063037
A1	Parafuso 3,5x14mm		150	351437
A2	Parafuso 3,5x25mm		145	352537
A3	Parafuso 3,5x40mm		130	354037
C1	Pregos 10x10mm		80	101037
D1	Sapata 15x15mm		22	1515B37
E1	Cantoneira 2 furos		50	32637
F3	Puxadores		6	16150B37
G3	Par de correia		6	335037
H1	Tapa-furo		180	206B37

Observação:

Para identificar o tamanho dos lastros, por favor verifique a cor presentes nos mesmos.

Peça 8 lastros (90x6,5x1,4 cm) pretos, peça 9 lastros (90x6,5x1cm) azuis.

SÍMBOLOS TAMANHO ESCALA REAL PARAFUSOS 1:1

- Parafuso Phillips
- Parafuso Fenda
- Parafuso Allen

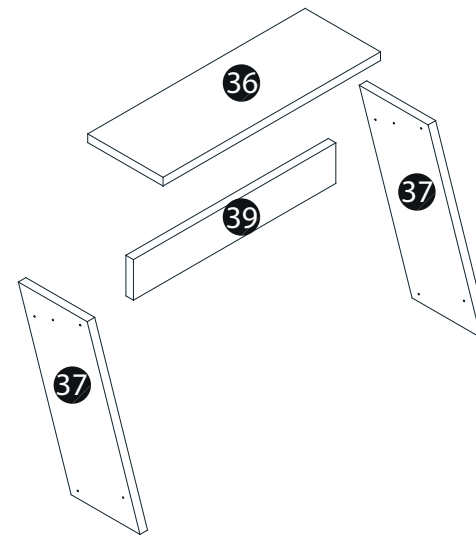


5

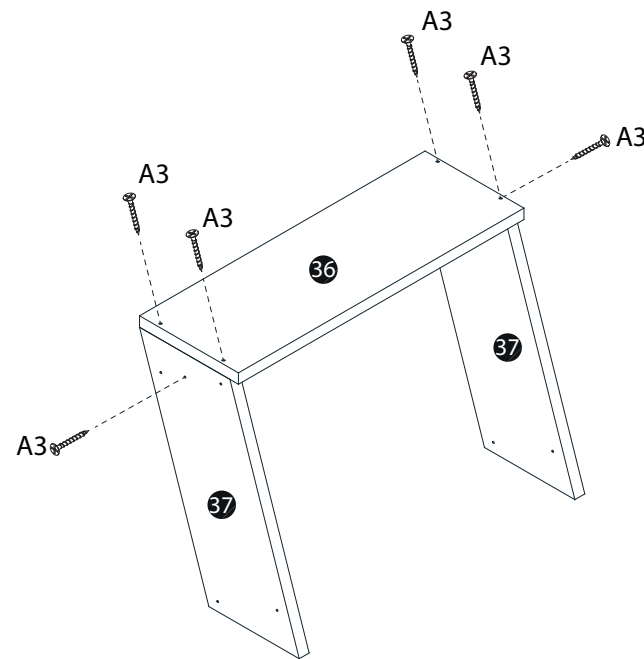
LISTA DE PEÇAS

Nº PEÇA	CÓD. FORNECEDOR	DESCRIÇÃO	QTD	DIMENSÕES (mm)			PESO UNT (KG)
				COMP.	LARG.	ESP.	
1.	31011311601	Lateral quadro maior	1	1913	165	15	
2.	31011311602	lateral menor quadro	2	900	165	15	
3.	31011311603	Pé	2	1780	100	15	
4.	31011311604	Grade de proteção menor	2	915	85	15	
5.	31011311605	Grade de proteçã maior	2	1913	85	15	
6.	31011311606	Suporte grade	2	427	100	15	
7.	31011311607	Suporte Lastro	4	900	50	15	
8.	31011311608	Lastros	6	900	65	14	
9.	31011311609	Lastros	10	900	65	10	
10.	31011311610	Pé	1	1780	100	15	
11.	31011311611	Grade proteção média	2	1350	85	15	
12.	31011311612	Pé	1	1780	100	15	
13.	31011311613	Fundo armário	1	900	400	15	
14.	31011311614	Fechamento pé	2	900	50	15	
15.	31011311615	Prateleira armário	1	900	400	15	
16.	31011311616	Tampo escrivaninha	1	1513	415	15	
17.	31011311617	Tampo nichos	1	930	250	15	
18.	31011311618	Base inferior nicho	1	900	250	15	
19.	31011311619	Lateral nicho	1	635	70	15	
20.	31011311620	Fechamento pé nichos	2	900	70	15	
21.	31011311621	Prateleira nicho	1	900	250	15	
22.	31011311622	Divisória nichos	3	267,5	250	15	
23.	31011311623	Suporte escrivaninha	1	1513	100	15	
24.	31011311624	Fundo armário	1	685	900	15	
25.	31011311625	Suporte menor escrivaninha	1	375	100	15	
26.	31011311626	Suporte menor escrivaninha	1	375	100	15	
27.	31011311627	Lateral armário	1	1350	400	15	
28.	31011311628	Pé	1	1010	100	15	
29.	31011311629	Pé	1	1010	100	15	
40.	31011311640	Grade menor	2	900	85	15	
41.	31011311641	Lateral quadro	1	1913	165	15	
42.	31011311642	Divisoria armário	1	685	385	15	
43.	31011311643	Tampo nicho armário	1	900	400	15	
44.	31011311644	Lateral armário	1	1350	400	15	
45.	31011311645	Lateral nicho	1	635	250	15	
46.	31011311646	Pé	2	1780	100	15	
31.	31011311631	Lateral gaveta	6	380	165	15	
32.	31011311632	Lateral gaveta	6	380	165	15	
33.	31011311633	lateral trazeira	6	386	140	15	
34.	31011311634	Tampo gaveta	6	456	231	15	
47.	31011311647	Fundo	6	403	387	3	
35.	31011311635	Lateral escada	2	1668	170	15	
36.	31011311636	Degrau escada	4	433	150	15	
37.	31011311637	Lateral menor escada	8	384	130	15	
38.	31011311638	Fixação escada	1	433	130	15	
39.	31011311639	Reforço	4	403	7015		

28

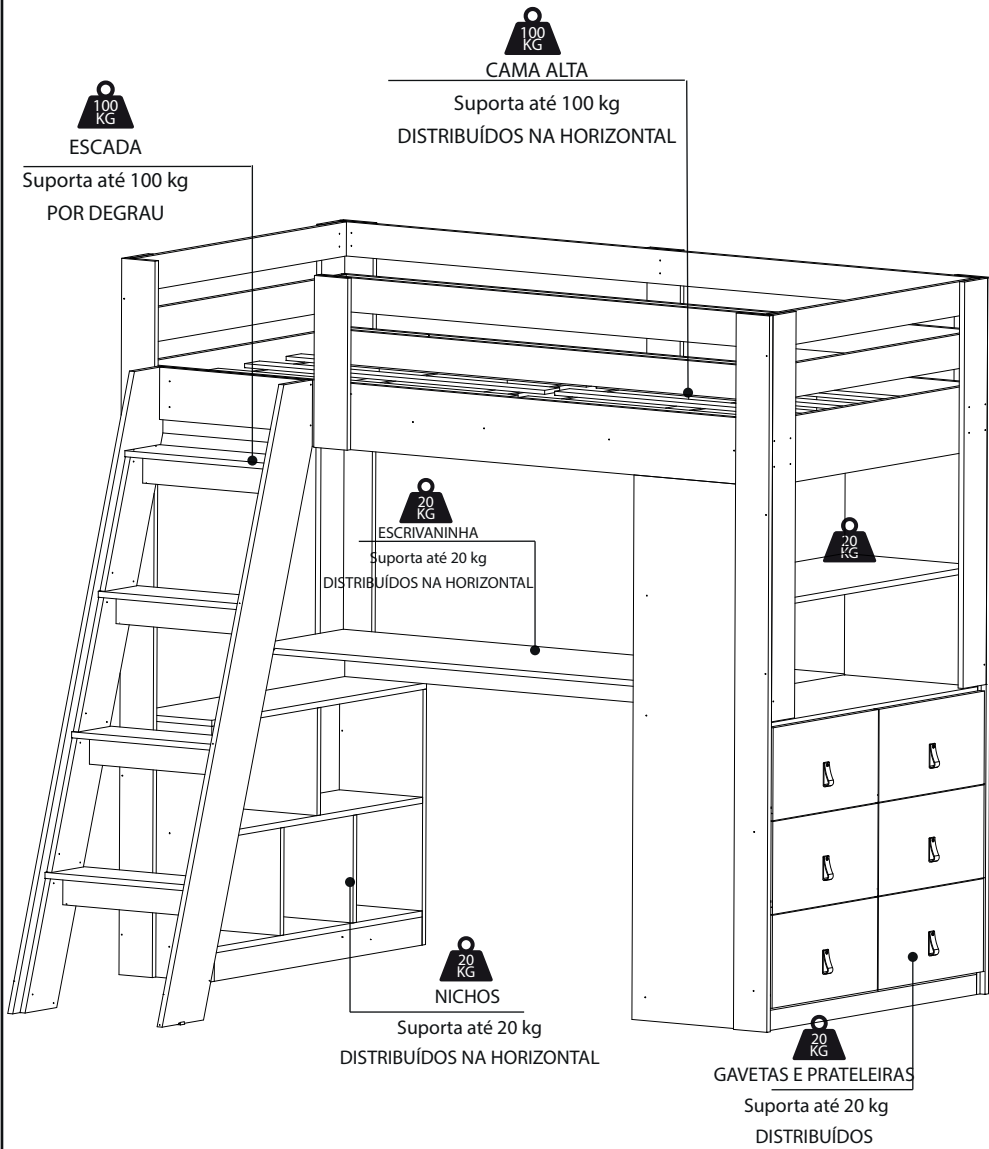


29

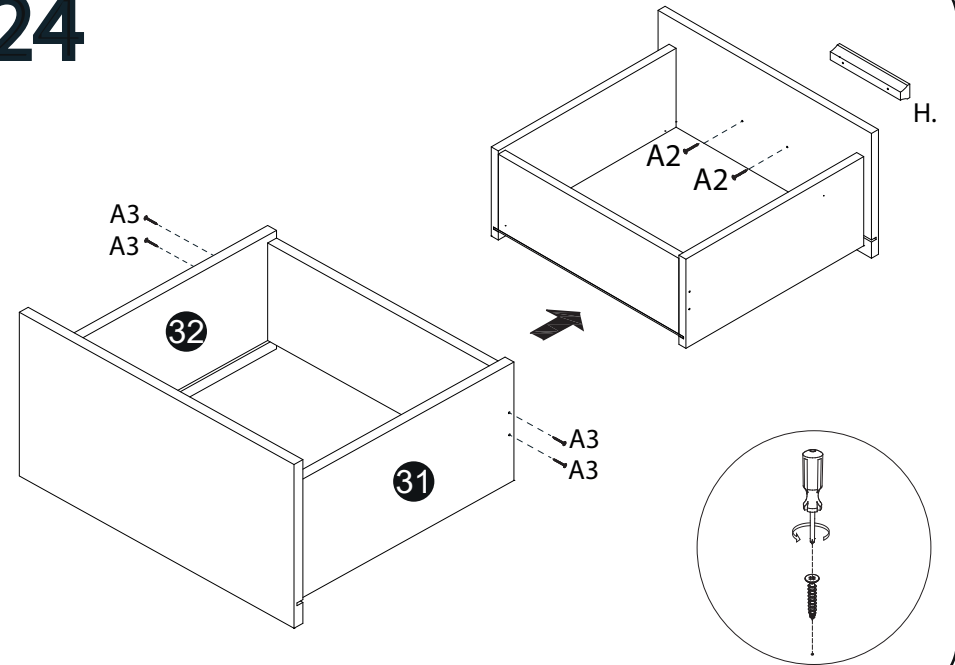


4x.

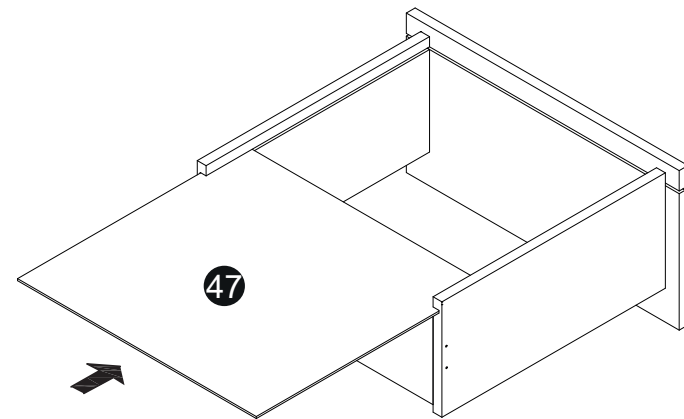
Peso Suportado



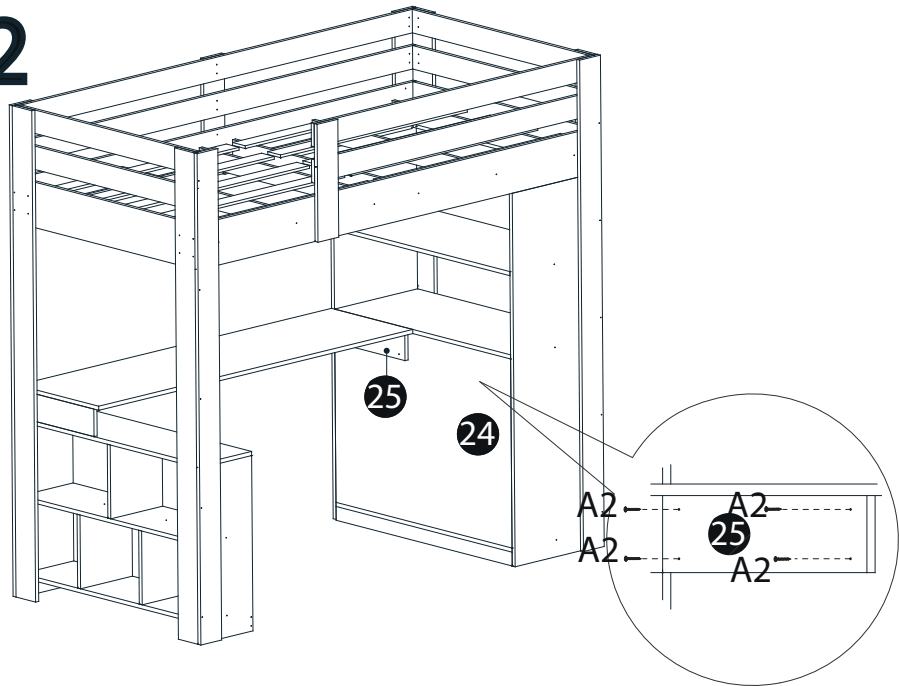
24



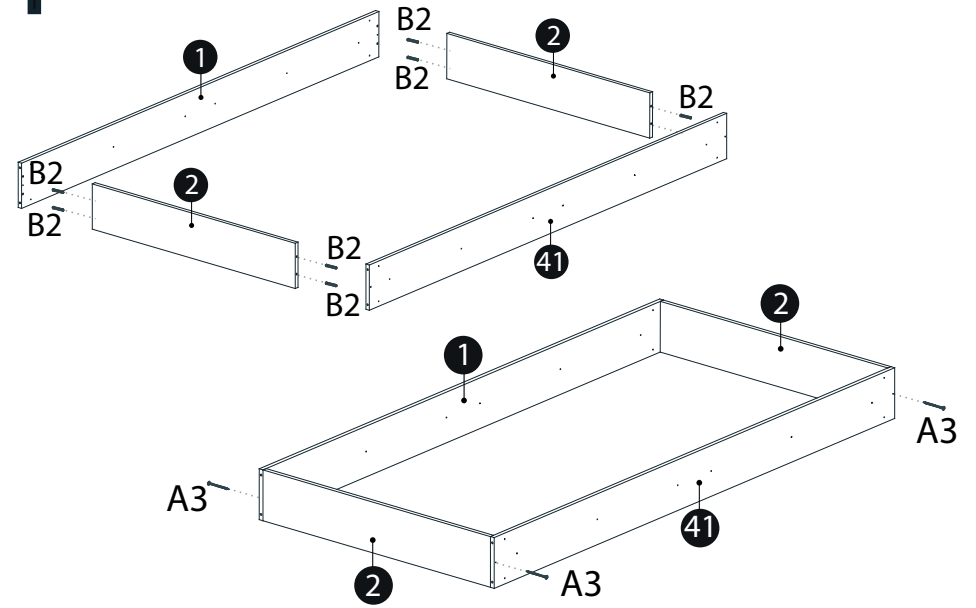
25



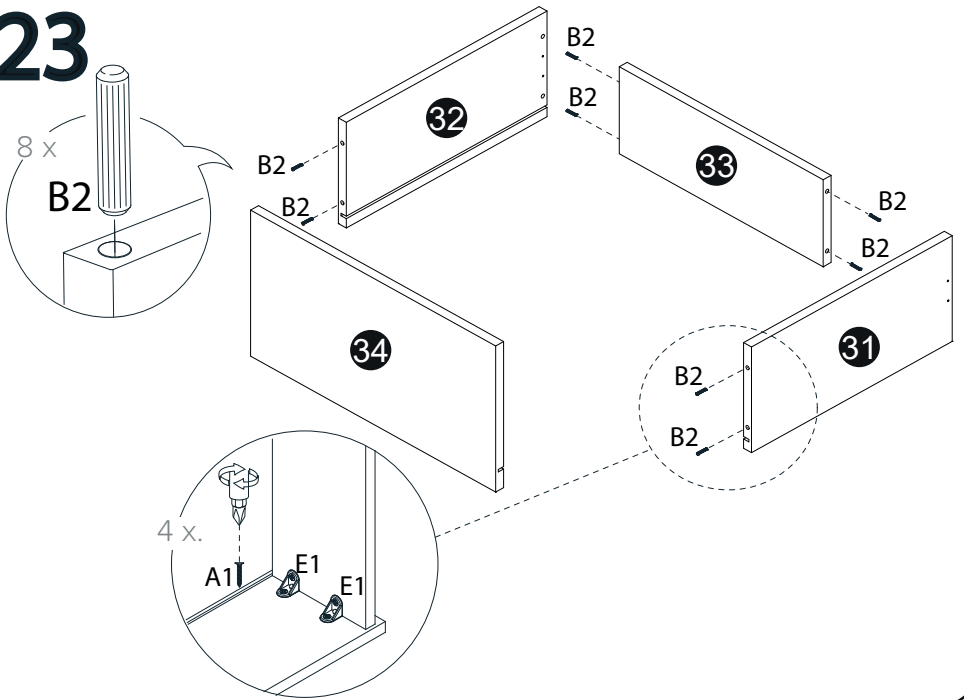
22



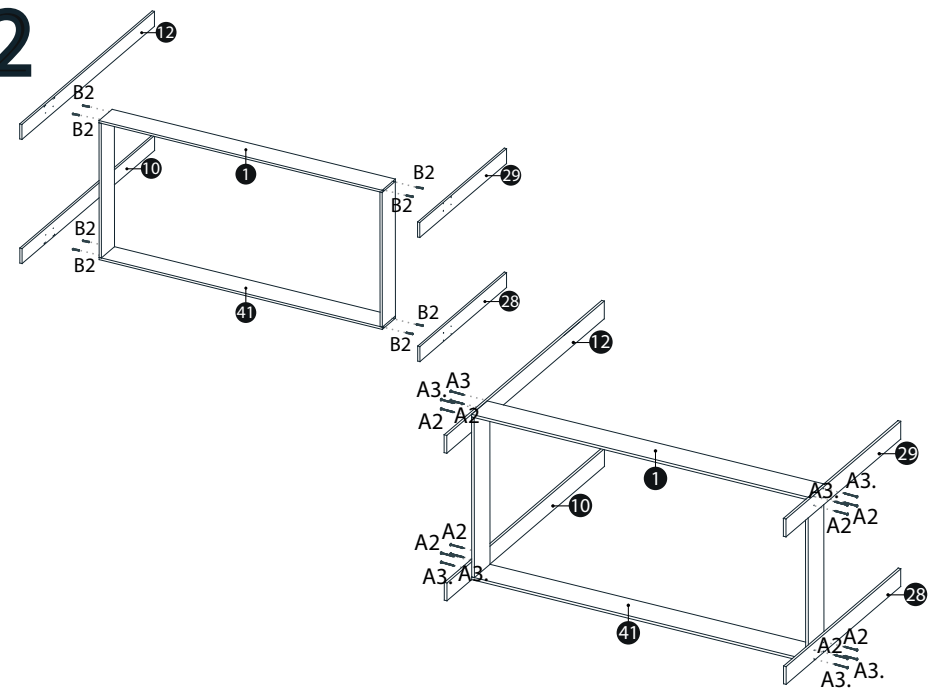
1



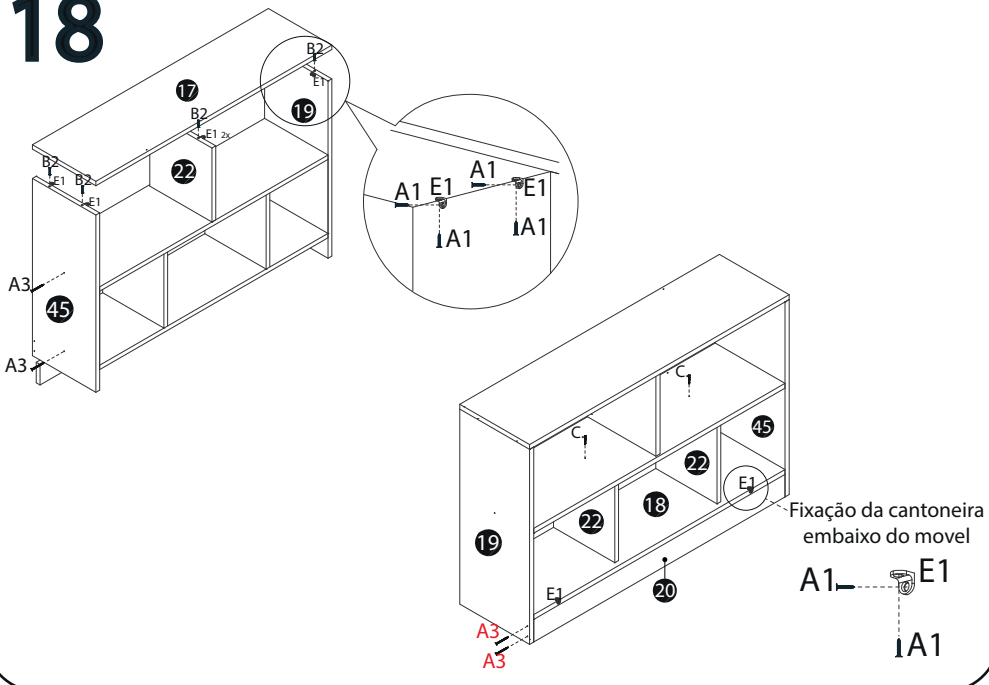
23



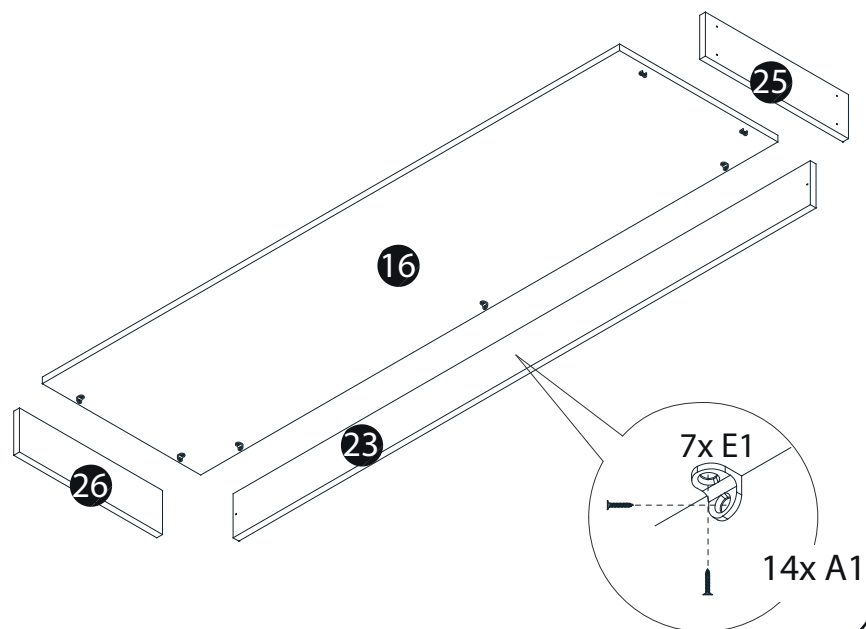
2



18

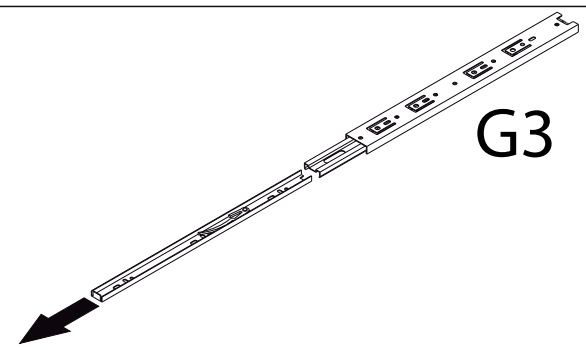
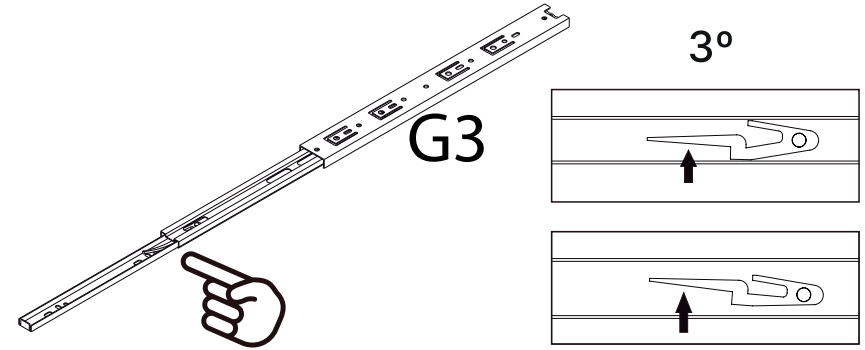
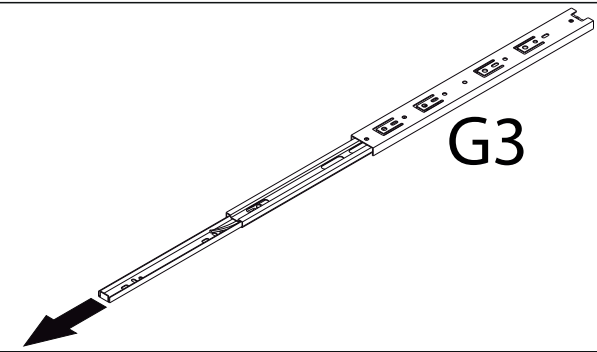
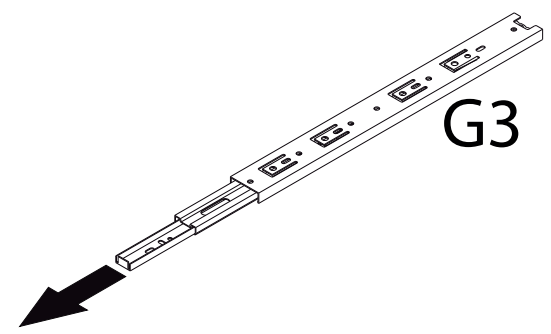


19



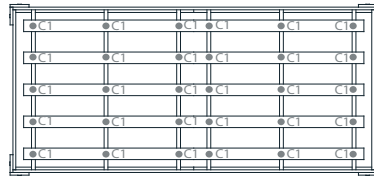
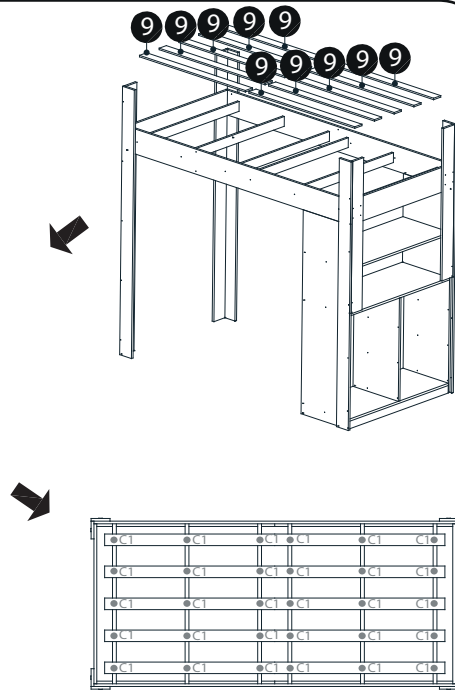
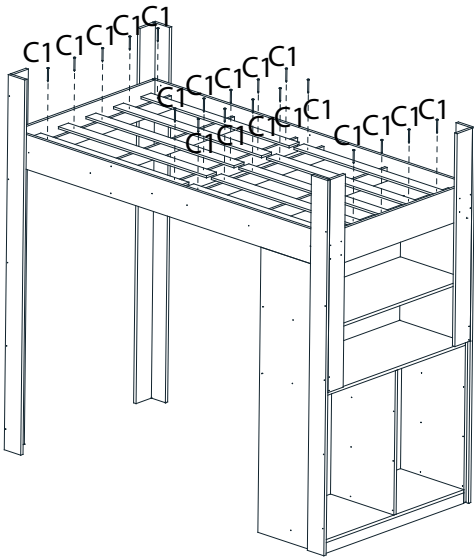
18

5

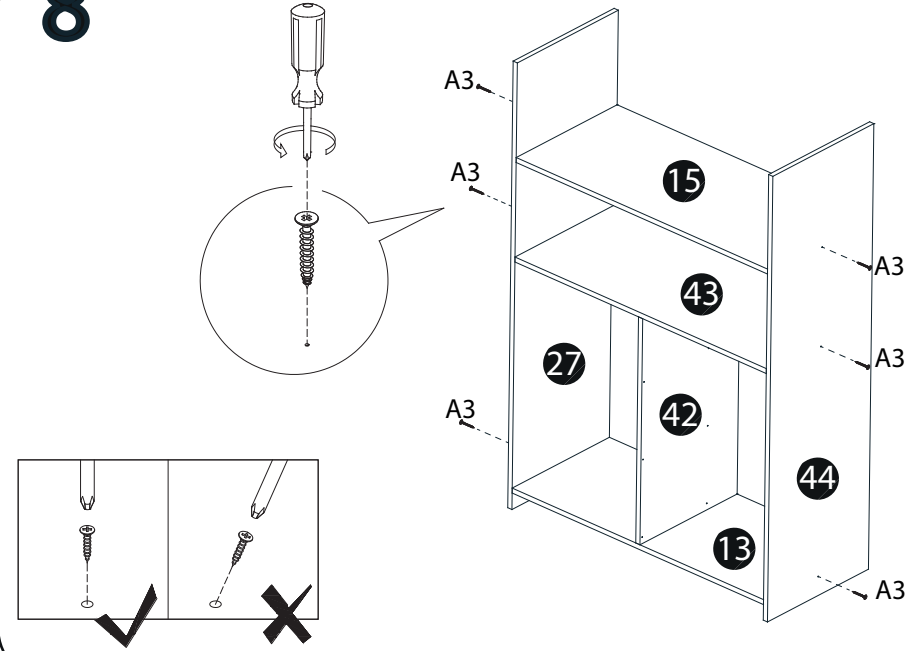


11

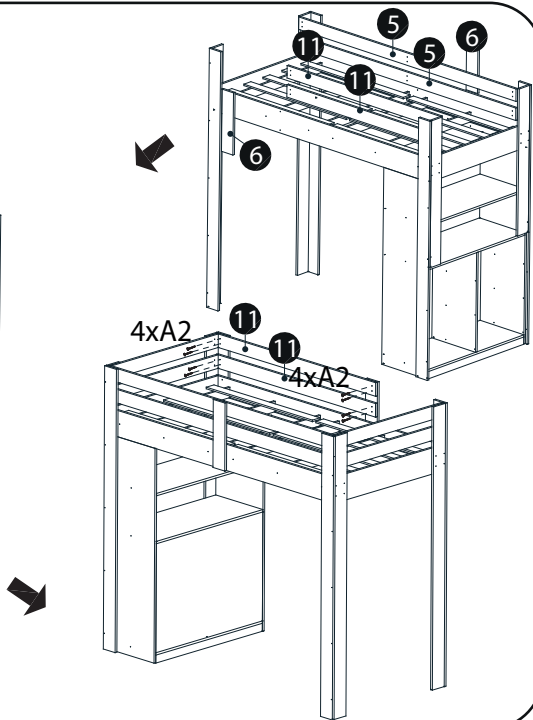
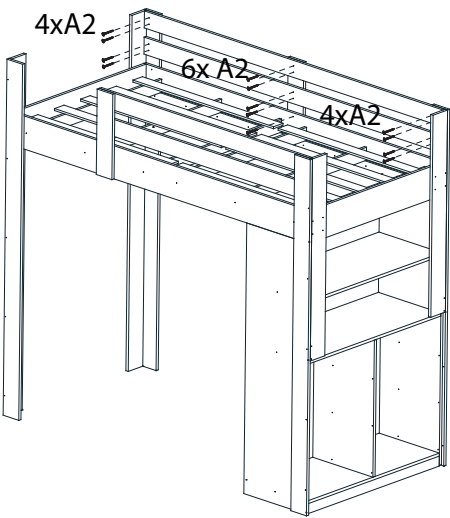
14



8

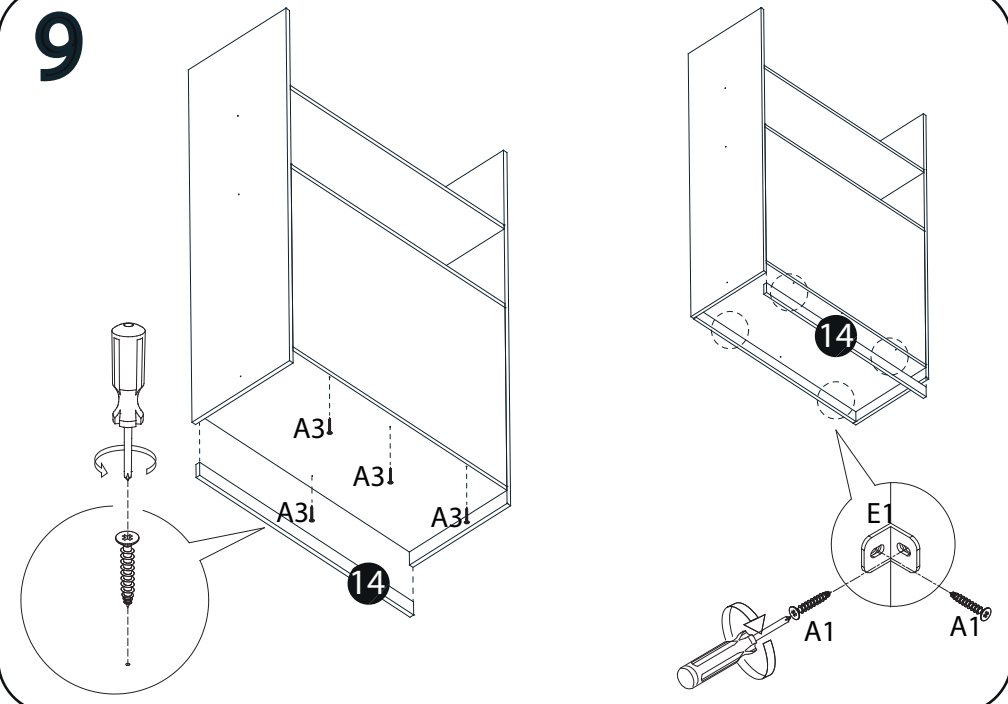


15



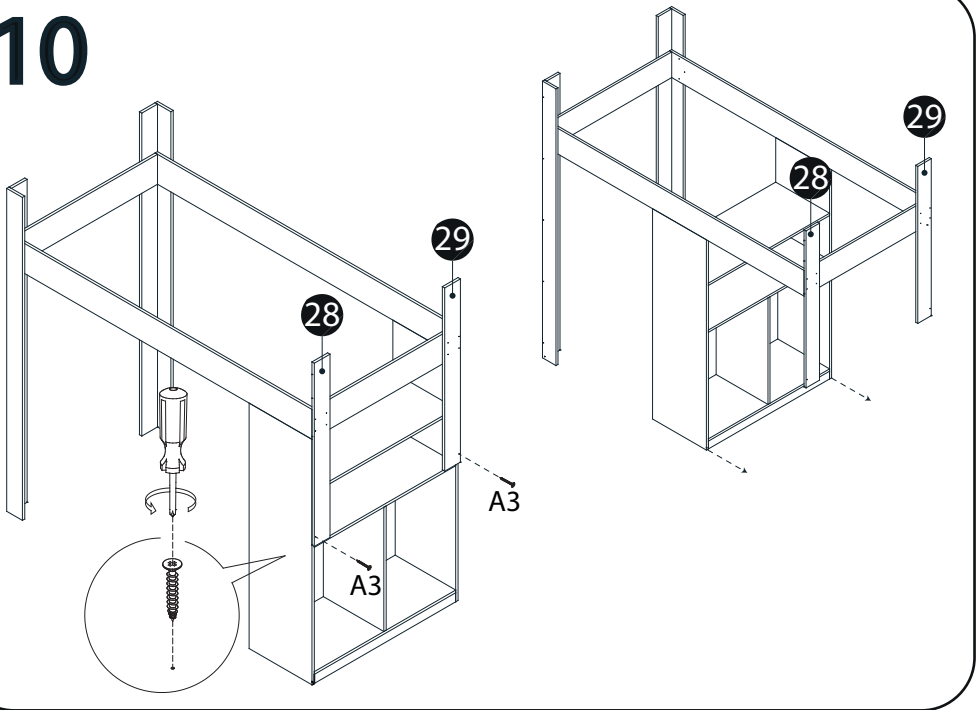
16

9

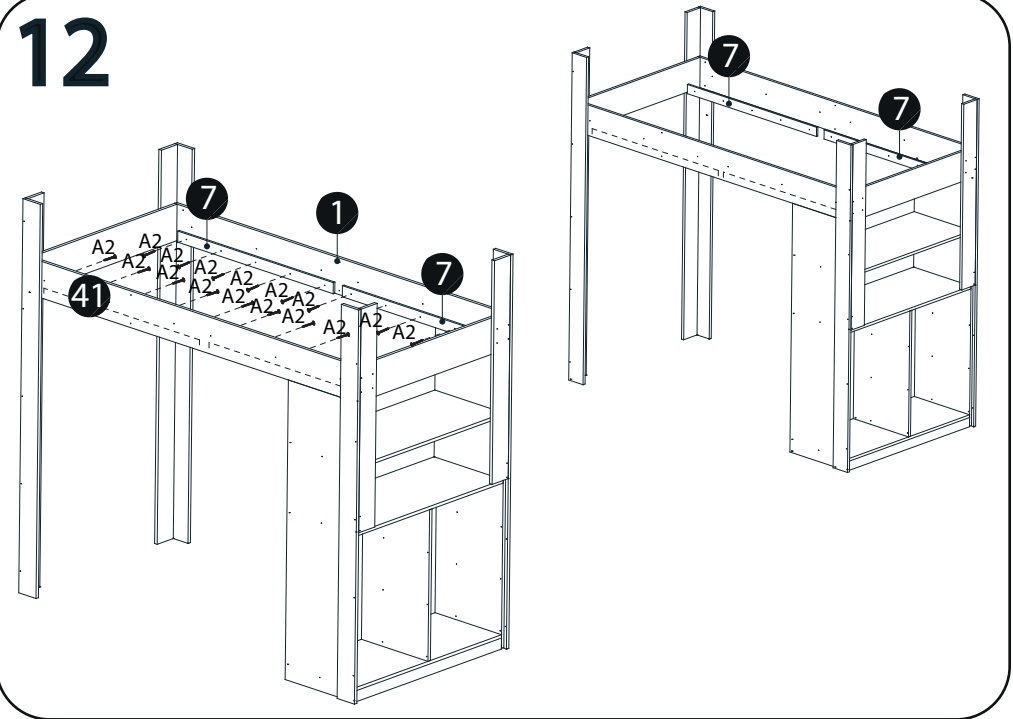


13

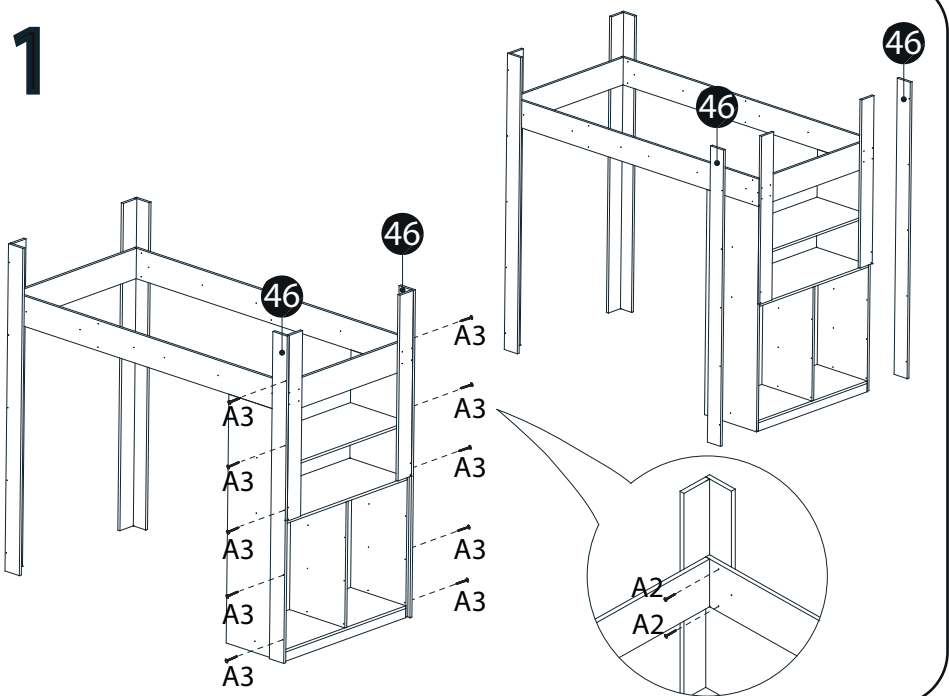
10



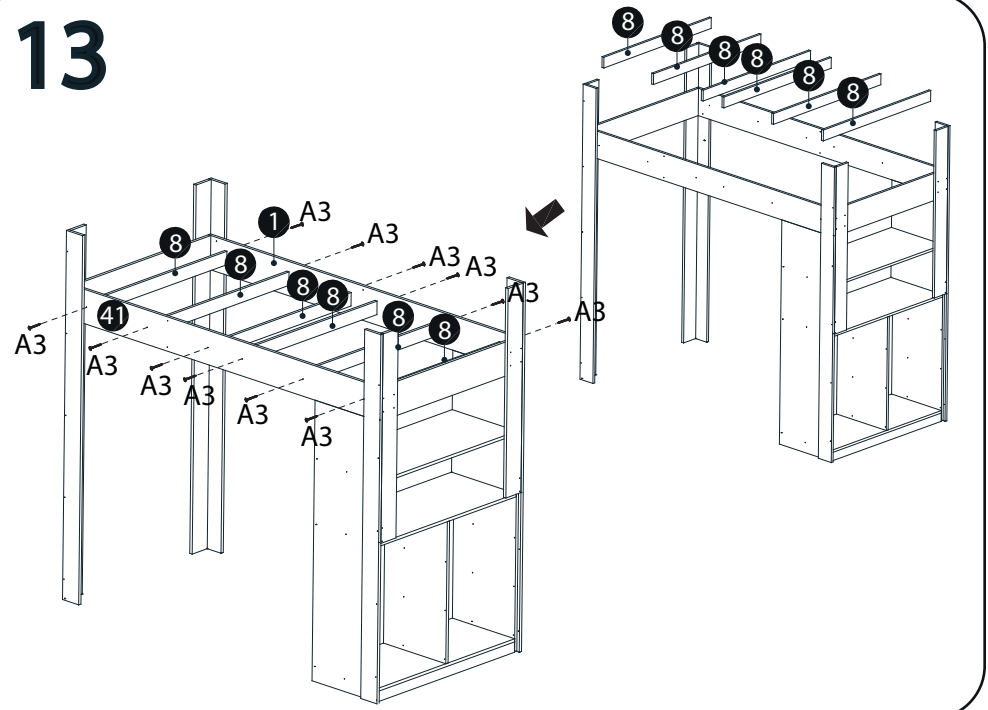
12



11



13



14

15