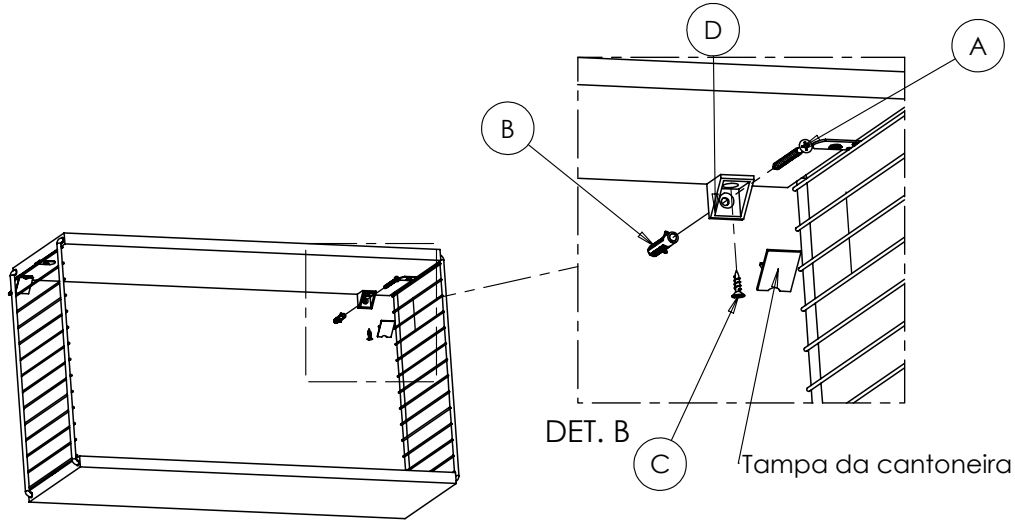


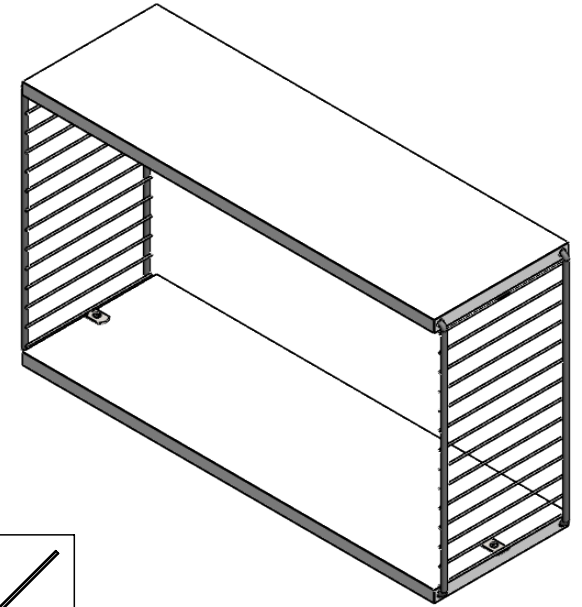
3º Passo - Fixe as duas cantoneiras plásticas na parte superior da prateleira com parafuso cabeça chata phillips Ø3,5 x 14mm (uma de cada lado), posicione e marque com um lápis as posições dos furos na parede, em seguida fure e fixe o cubo com bucha e parafuso. Fechar a cantoneira com a tampa.



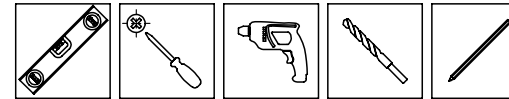
INSTRUÇÕES DE MONTAGEM



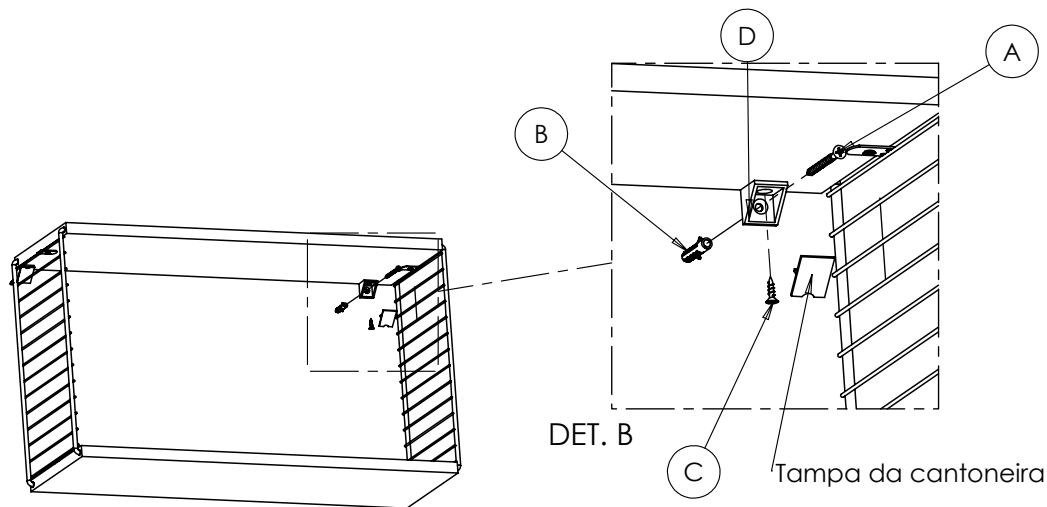
Ref: 42101



FERRAMENTAS NÃO INCLUSAS



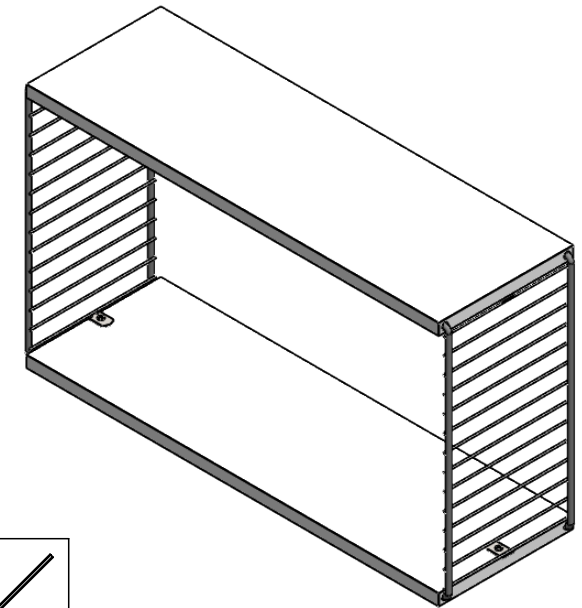
3º Passo - Fixe as duas cantoneiras plásticas na parte superior da prateleira com parafuso cabeça chata phillips Ø3,5 x 14mm (uma de cada lado), posicione e marque com um lápis as posições dos furos na parede, em seguida fure e fixe o cubo com bucha e parafuso. Fechar a cantoneira com a tampa.



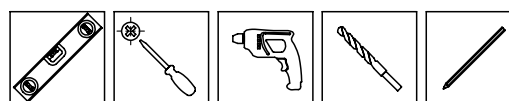
INSTRUÇÕES DE MONTAGEM



Ref: 42101



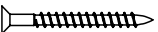

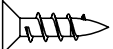

FERRAMENTAS NÃO INCLUSAS



DESCRIÇÃO DAS PEÇAS (conteúdo da embalagem)

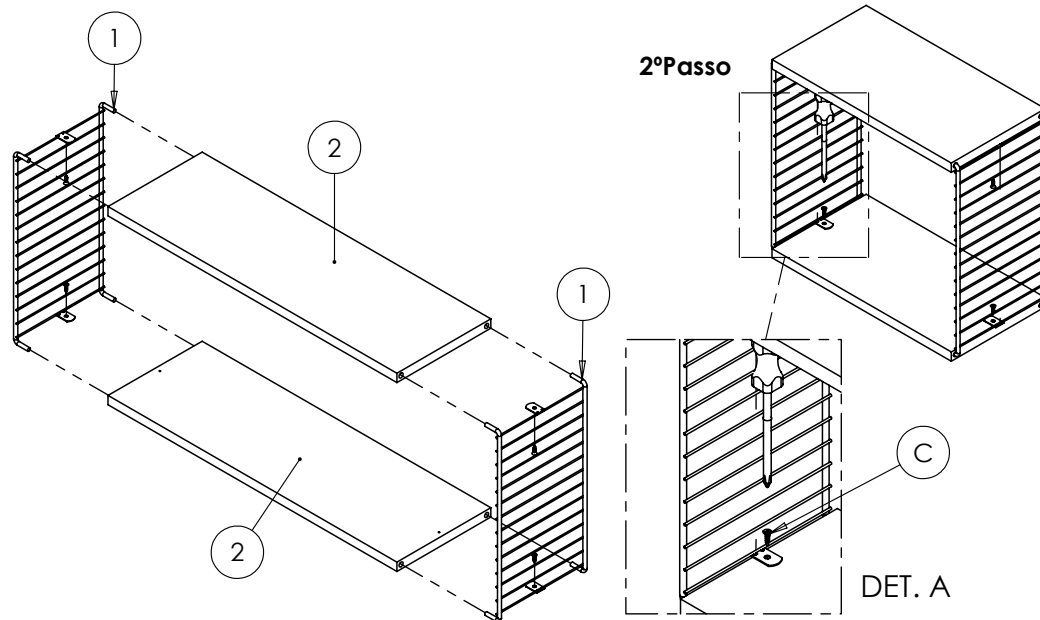
ITEM	DESCRIÇÃO	QTD.
1	Tela Aramada 160 x 306mm	02 pçs
2	Tampo 15x176x540mm	02 pç

ACESSÓRIOS (CONTEÚDO DA EMBALAGEM)

	IMAGEM	DESCRIÇÃO	QUANTIDADE
A		Parafuso Cabeça Chata Phillips Ø4,0 x 40mm	02 pçs
B		Bucha Expansiva 6mm	02 pçs
C		Parafuso Cabeça Chata Phillips Ø3,5x14mm	06 pçs
D		Cantoneira Plástica com Tampa	02 pçs

1º Passo- Encaixe as laterais nos furos das prateleiras.

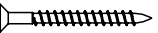
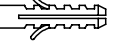
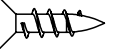

2º Passo - Fixe os parafusos Ø3,5x14mm nas furações já existentes com a ajuda de uma chave phillips pequena que caiba dentro do nicho. Fixar os 4 lados. **DET. A**



DESCRIÇÃO DAS PEÇAS (conteúdo da embalagem)

ITEM	DESCRIÇÃO	QTD.
1	Tela Aramada 128 x 306mm	02 pçs
2	Tampo 15x176x335mm	02 pç

ACESSÓRIOS (CONTEÚDO DA EMBALAGEM)

	IMAGEM	DESCRIÇÃO	QUANTIDADE
A		Parafuso Cabeça Chata Phillips Ø4,0 x 40mm	02 pçs
B		Bucha Expansiva 6mm	02 pçs
C		Parafuso Cabeça Chata Phillips Ø3,5x14mm	06 pçs
D		Cantoneira Plástica com Tampa	02 pçs

1º Passo- Encaixe as laterais nos furos das prateleiras.

2º Passo - Fixe os parafusos Ø3,5x14mm nas furações já existentes com a ajuda de uma chave phillips pequena que caiba dentro do nicho. Fixar os 4 lados. **DET. A**

