

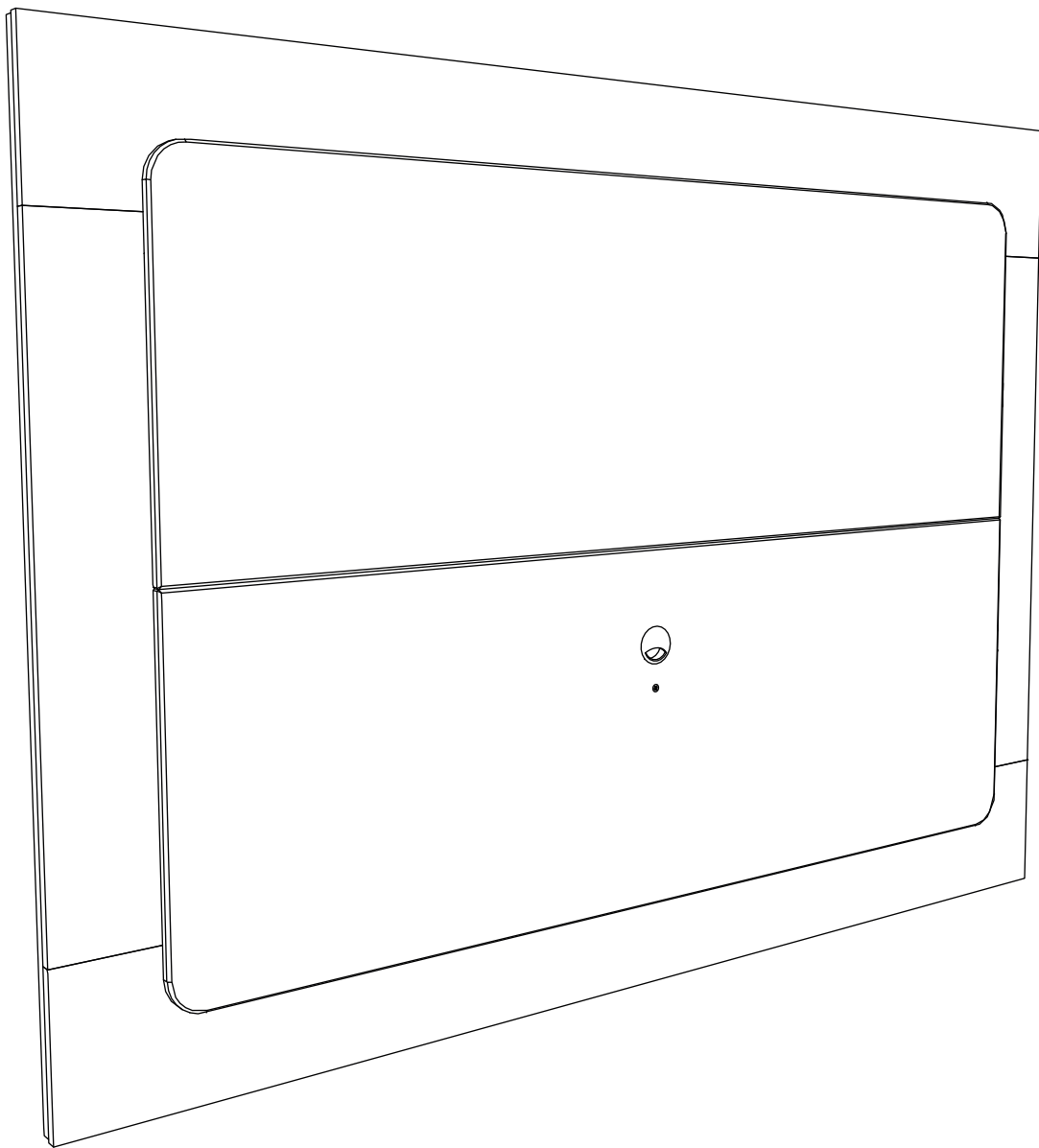
MANUAL DE MONTAGEM

ASSEMBLY INSTRUCTIONS

INSTRUCCIONES DE MONTAJE



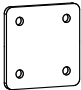
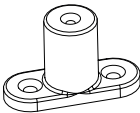

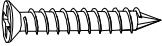





NOTICE DE MONTAGE


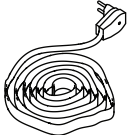
MONTAGEANLEITUNG



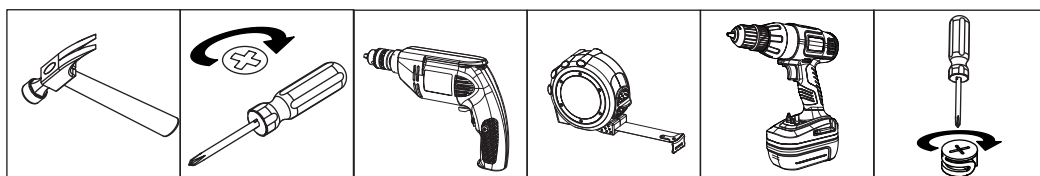
COD: 258000

COD: 258100

<p>A COD. 2088 UX8 (04X)</p> 	<p>B COD. 9292 8.0 x 50 (02X)</p> 	<p>C COD. 2014 (06X)</p> 	<p>D COD. 13249 (01X)</p> 	<p>E COD. 1533 4.0 x 14 (26X)</p> 
<p>F COD. 3525 4.0 x 25 (55X)</p> 	<p>G COD. 14511 7.0 x 120 (01X)</p> 	<p>H COD. 4536 6.0 x 80 (03X)</p> 	<p>I PASSA FIO WIRE CHANNEL PASAJE DE ALAMBRE PASSE-CÂBLES RÜCKWANDVERBINDER (01X)</p> 	<p>J COD. 0348 (01X)</p> 
<p>K COD. 14512 (01X)</p> 				

O PRODUTO LED (**153400/153500**) É OPCIONAL. *VENDIDO SEPARADAMENTE
THIS IS ADD-ON ITEM (**153400/153500**). *SOLD SEPARATELY.
EL ACCESORIO LED (**153400/153500**) ES OPCIONAL. *SE VENDE EN SEPARADO.
LE PRODUIT LED (**153400/153500**) EST OPTIONNEL. *VENDU SÉPARÉMENT.
DAS LED-PRODUKT (**153400/153500**) IST OPTIONAL. *SEPARAT VERKAUFT.



DESCRIÇÃO/DESCRIPTION/DESCRIPCIÓN/DESCRIPTION/BESCHREIBUNG

CÓD:258000/258100

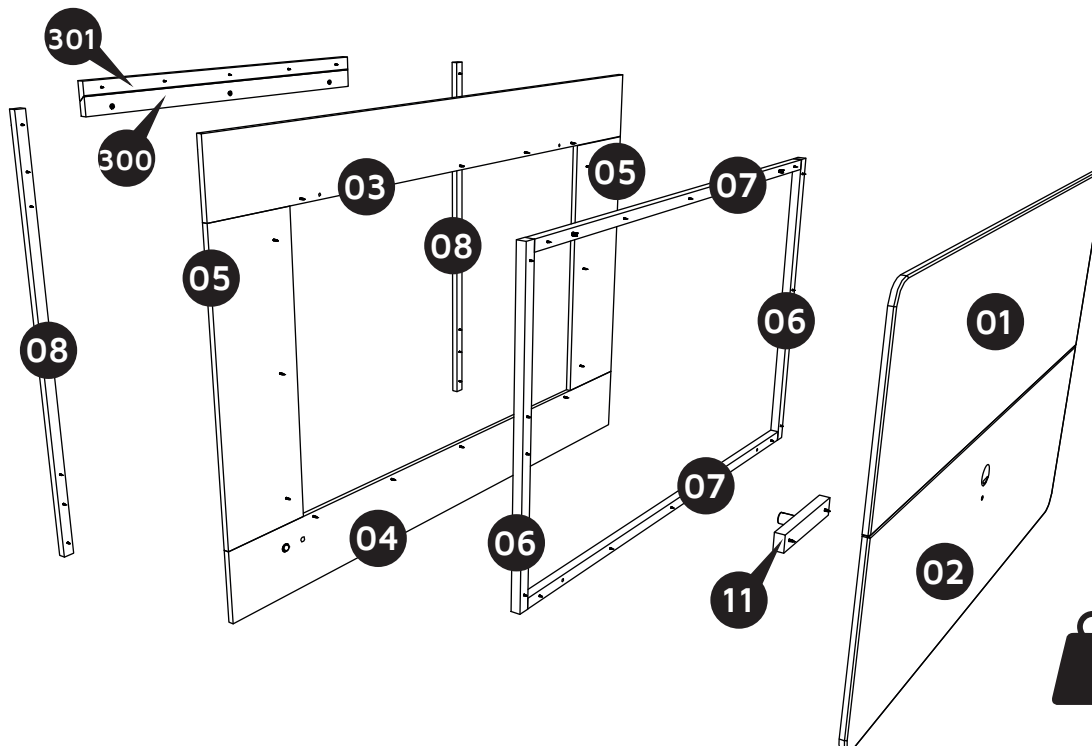
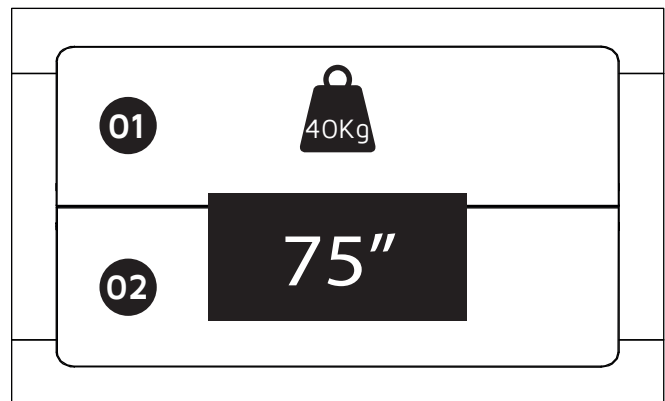
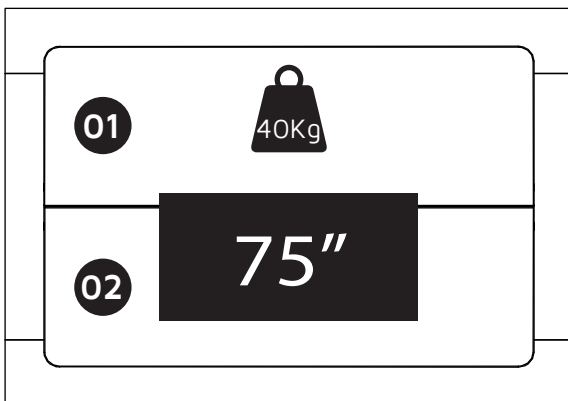
PEÇA PART PIEZA STÜCK	QUANTIDADE QUANTITY CANTIDAD QUANTITÉ MENGE	DESCRIÇÃO	DESCRIPTION	DESCRIPCIÓN	DESCRIPTION	BESCHREIBUNG	CAIXA BOX CAJA BOÎTE BOX
01	01	PAINEL FRONTAL SUP.	FRONT PANEL	PANEL FRONTAL	PANNEAU ANTÉRIEURE	INNERE PANEEL	01
02	01	PAINEL FRONTAL INF.	FRONT PANEL	PANEL FRONTAL	PANNEAU ANTÉRIEURE	INNERE PANEEL	01
03	01	PAINEL TRASEIRO SUP.	BACK PANEL	PANEL TRASERO	PANNEAU DERRIÈRE	HINTERES PANEEL	01
04	01	PAINEL TRASEIRO INF.	BACK PANEL	PANEL TRASERO	PANNEAU DERRIÈRE	HINTERES PANEEL	01
05	02	PAINEL LATERAL	SIDE PANEL	PANEL LATERAL	PANNEAU CÔTÉ	SEITE PANEEL	01
06	02	SARRAFO FRONTAL	FRONT BATTEN	SARRAFO FRONTAL	LATTE ANTÉRIEURE	INNERE SEITE	01
07	02	SARRAFO MAIOR	LONG BATTEN	SARRAFO MAIOR	LATTE PLUS GRANDE	GRÖßERE HOLZLEISTE	01
08	02	SARRAFO LATERAL	SIDE BATTEN	SARRAFO LATERAL	LATTE LATÉRALE	SEITICHE HOLZLEISTE	01
11	01	SARRAFO SEGURANÇA	SAFETY BATTEN	RASTRE DE SEGURIDAD	LATTE DE SÉCURITÉ	SICHERHEITSLATTE	01
300	01	RÉGUA PAREDE	WALL WEDGE	CUÑA DE PARED	COIN DE MUR	WANDKEIL	01
301	01	SARRAFO SEGURANÇA	SAFETY BATTEN	RASTRE DE SEGURIDAD	LATTE DE SÉCURITÉ	SICHERHEITSLATTE	01


PA258000 - 1820MM

L:1820mm A:1340mm P:65mm
 W:71.66in H:52.76in D:2.56in
 L:1820mm A:1340mm P:65mm
 L:1820mm H:1340mm P:65mm
 B:1820mm H:1340mm T:65mm


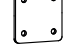



PA258100 - 2170MM

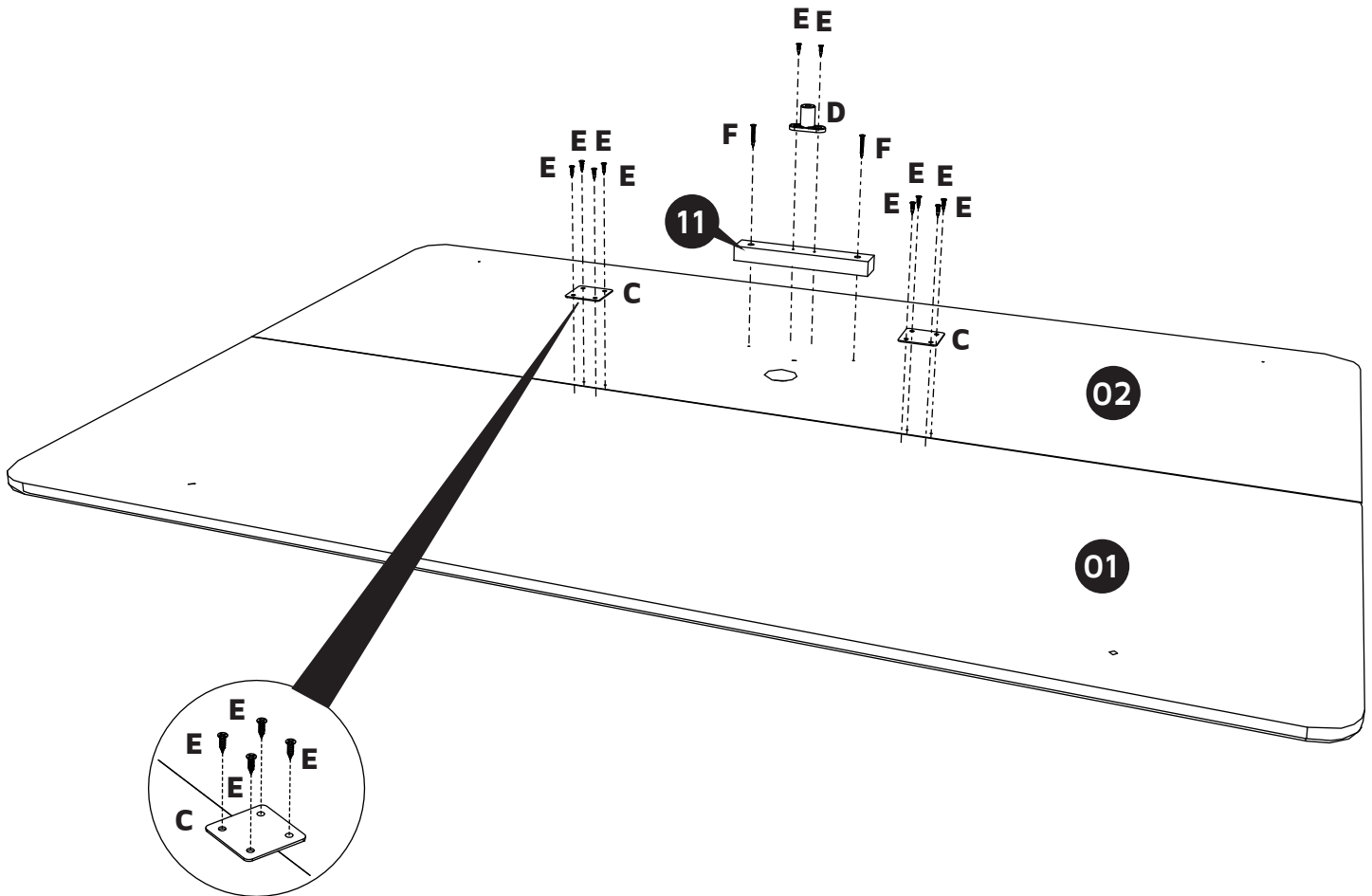
L:2170mm A:1340mm P:65mm
 W:85.44in H:52.76in D:2.56in
 L:2170mm A:1340mm P:65mm
 L:2170mm H:1340mm P:65mm
 B:2170mm H:1340mm T:65mm



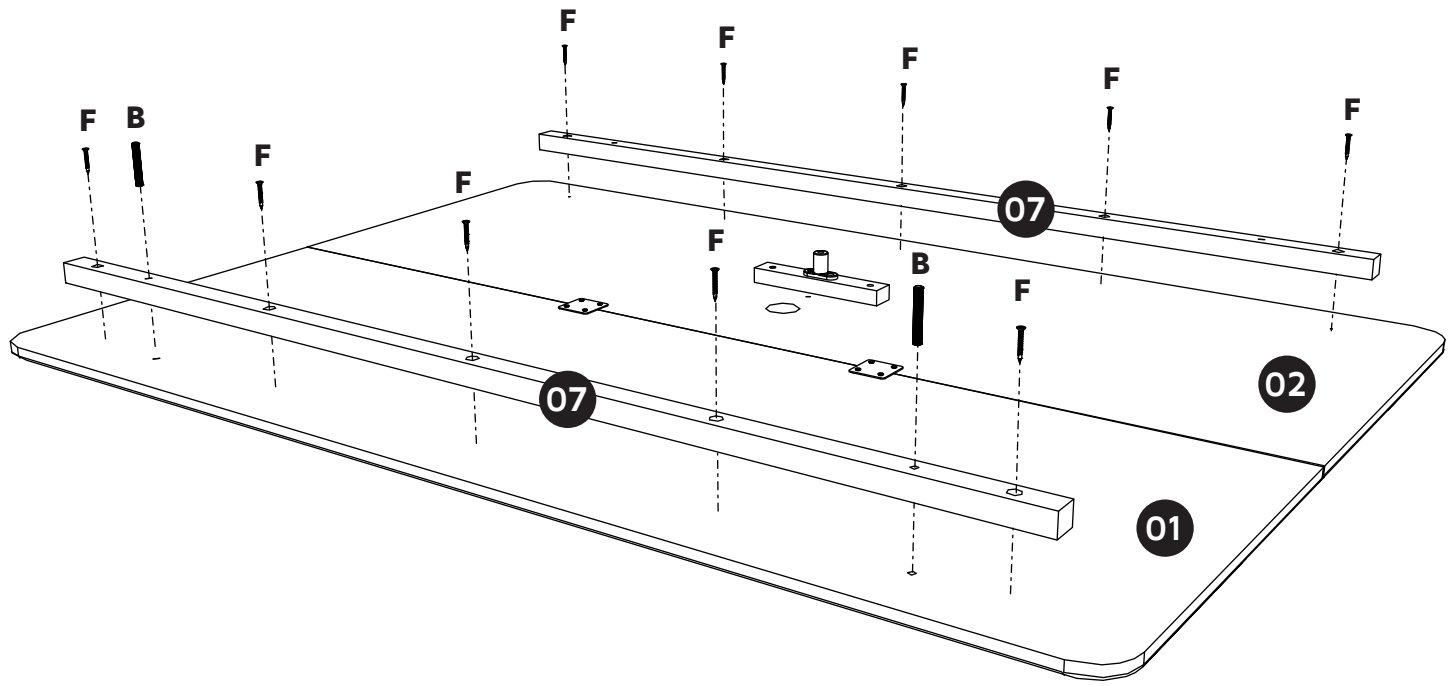
 40Kg = 88Lb

01

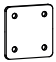


B COD. 9292	C COD. 2014	D COD. 13249	E COD. 1533	F COD. 3525
				

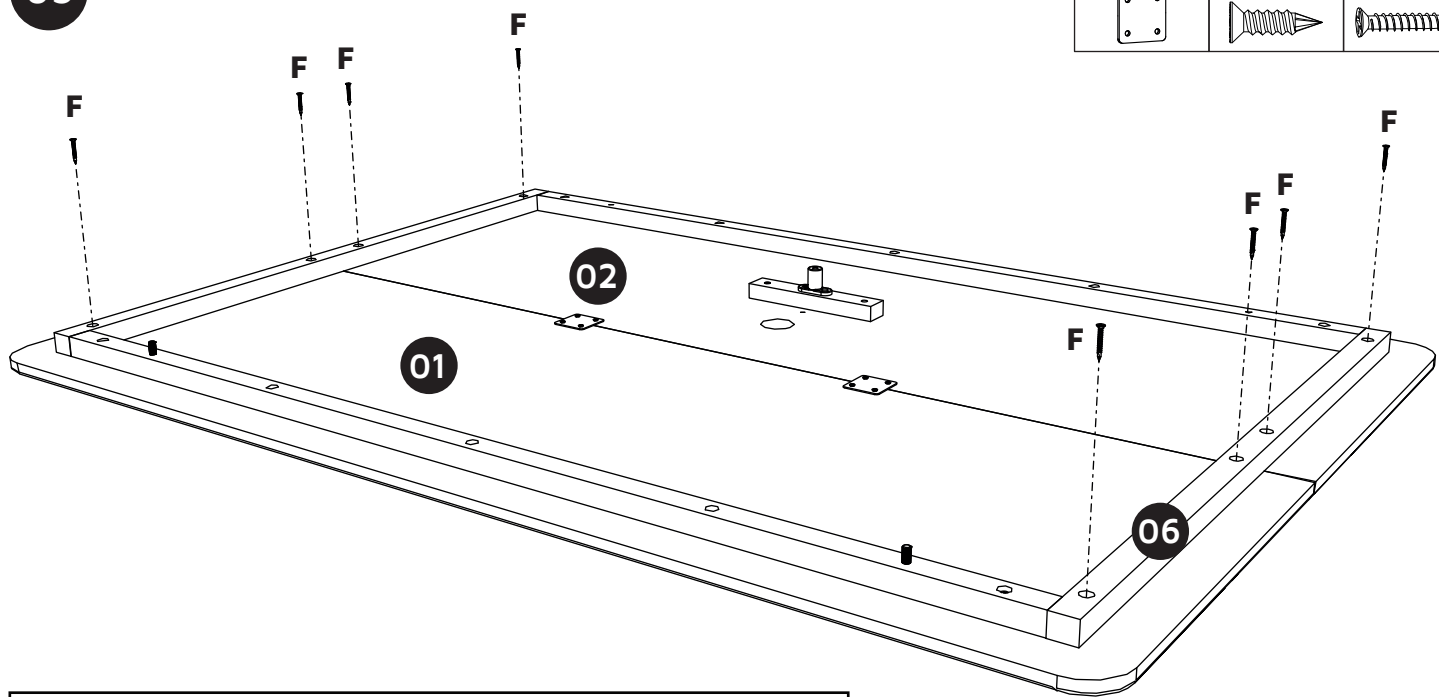


02



03

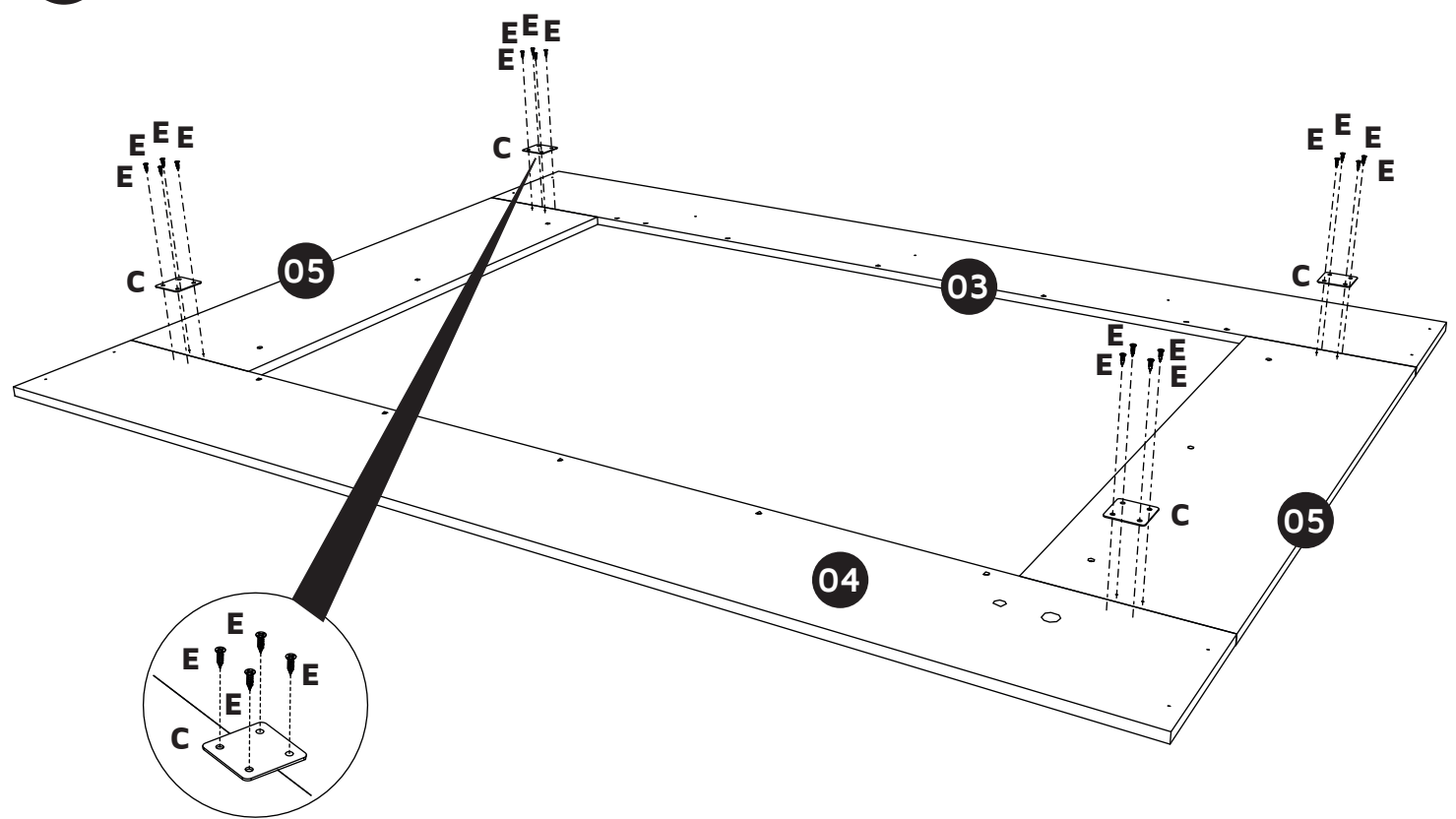
C COD. 2014	E COD. 1533	F COD. 3525
		





! O PRODUTO LED (153400/153500) É OPCIONAL. *VENDIDO SEPARADAMENTE
 THIS IS ADD-ON ITEM (153400/153500). *SOLD SEPARATELY.
 EL ACCESORIO LED (153400/153500) ES OPCIONAL. *SE VENDE EN SEPARADO.
 LE PRODUIT LED (153400/153500) EST OPTIONNEL. *VENDU SÉPAREMENT.
 DAS LED-PRODUKT (153400/153500) IST OPTIONAL. *SEPARAT VERKAUFT.

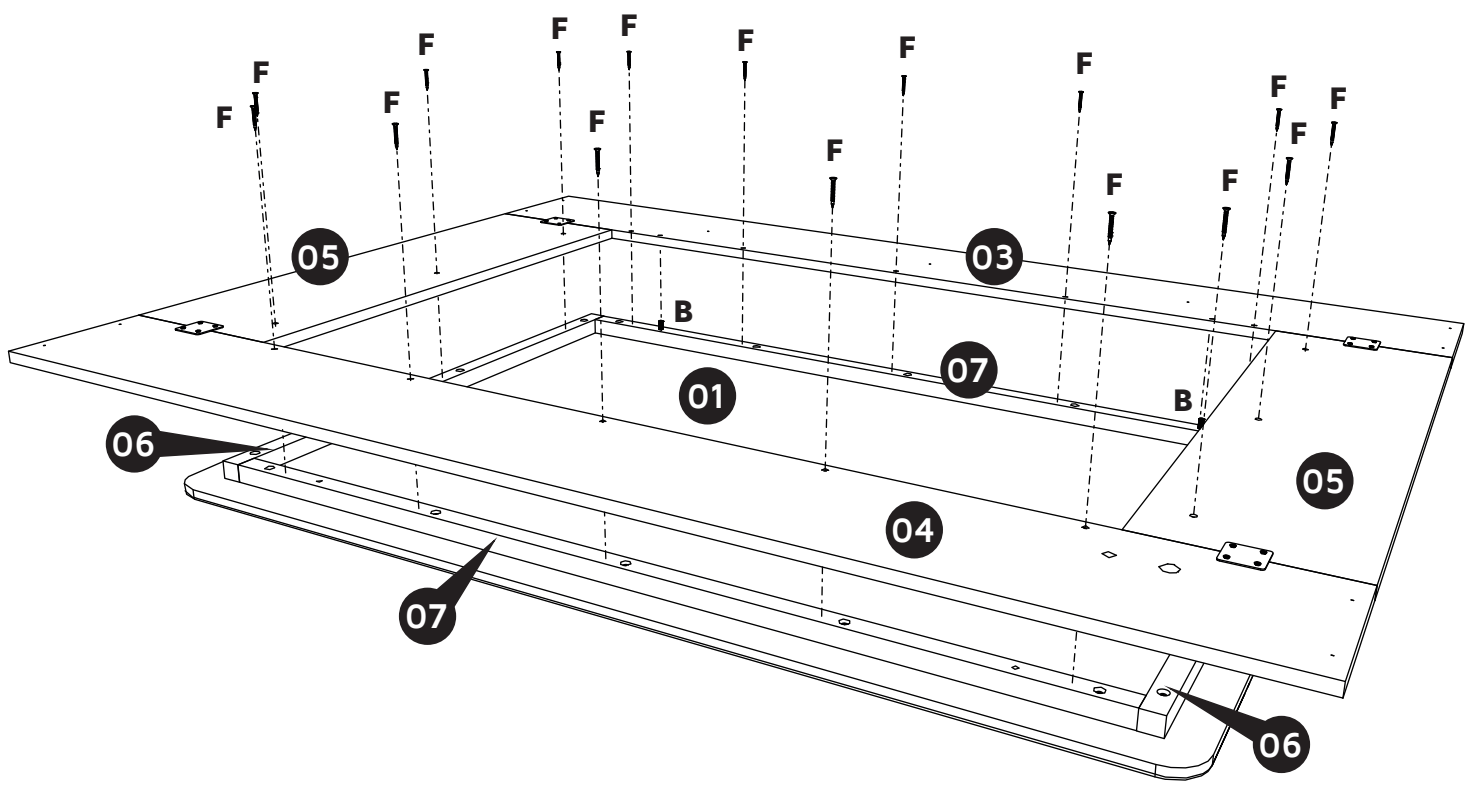
! A APLICAÇÃO DO LED (153400/153500) DEVE SER FEITA NESTA ETAPA. VERIFICAR PAGINA 10.
 THE LED LIGTH (153400/153500) MUST BE ASSEMBLY IN THIS STEP. CHECK PAGE 10.
 LA INSTALACIÓN DE LED (153400/153500) DEBE REALIZARSE EN ESTE PASO. VERIFICAR LA PÁGINA 10
 L'APPLICATION LED (153400/153500) DOIT ÊTRE FAITE À CETTE ÉTAPE. VOIR PAGE 10.
 DIE LED-ANWENDUNG (153400/153500) MUSS IN DIESEM SCHRITT DURCHGEFÜHRT WERDEN. SEITE 10 PRÜFEN.

04

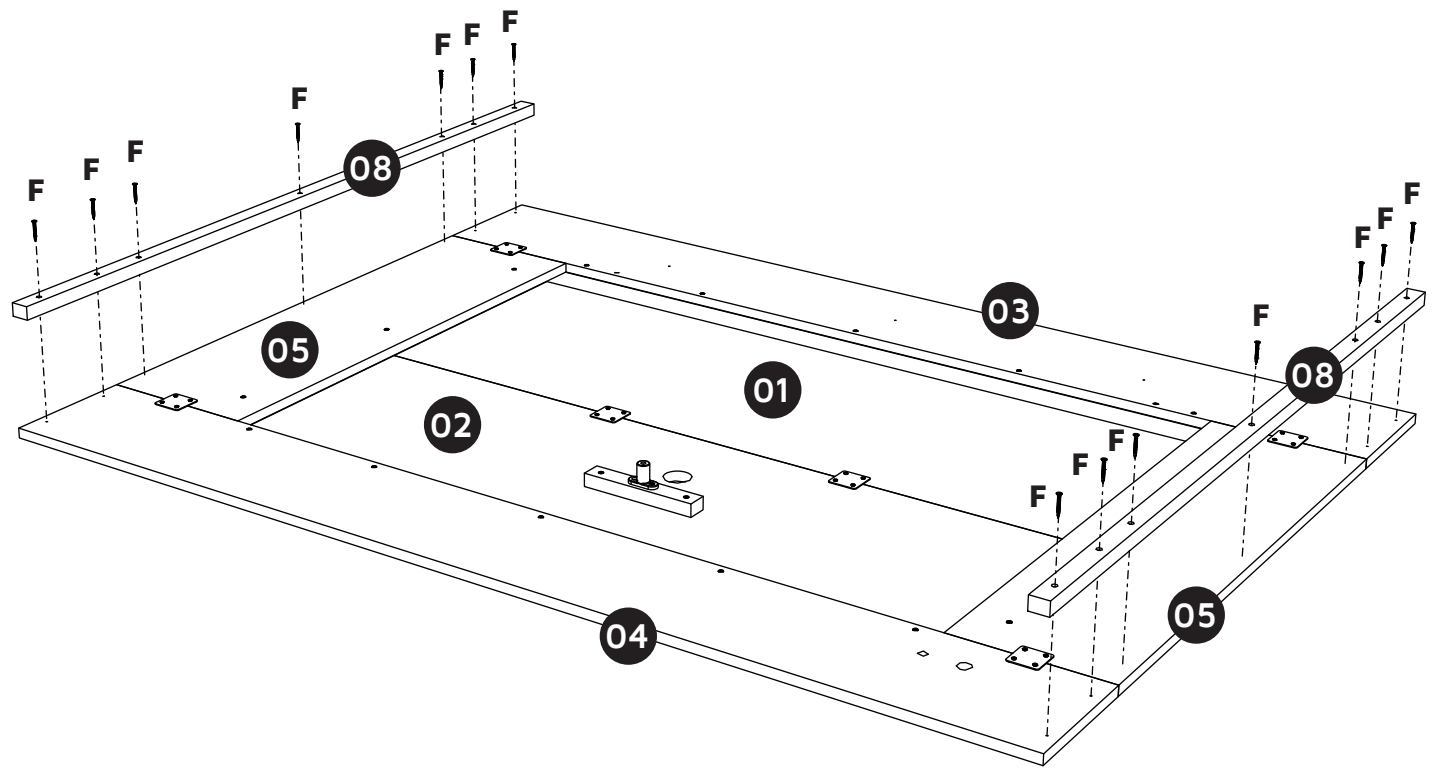


05

B COD. 9292	F COD. 3525
	

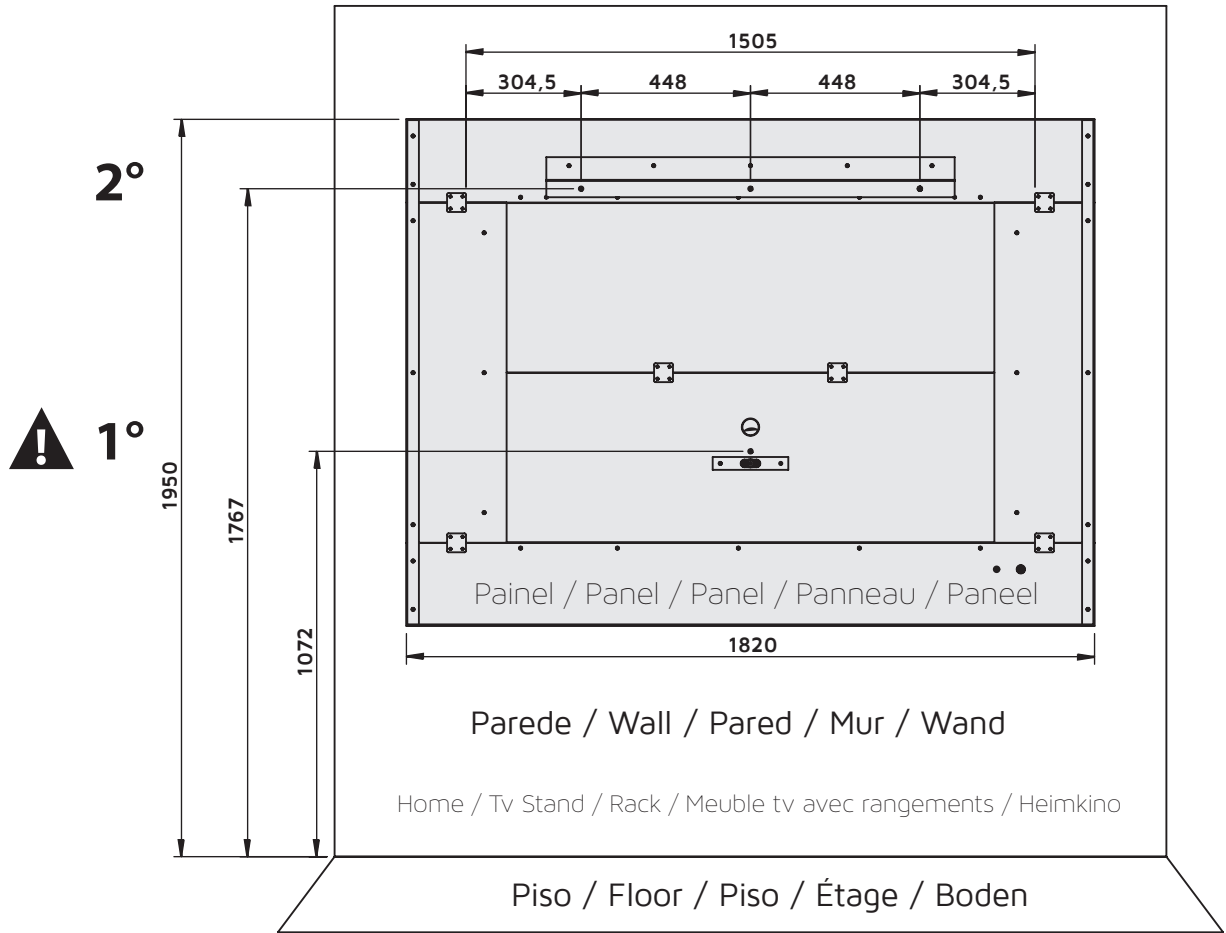


06



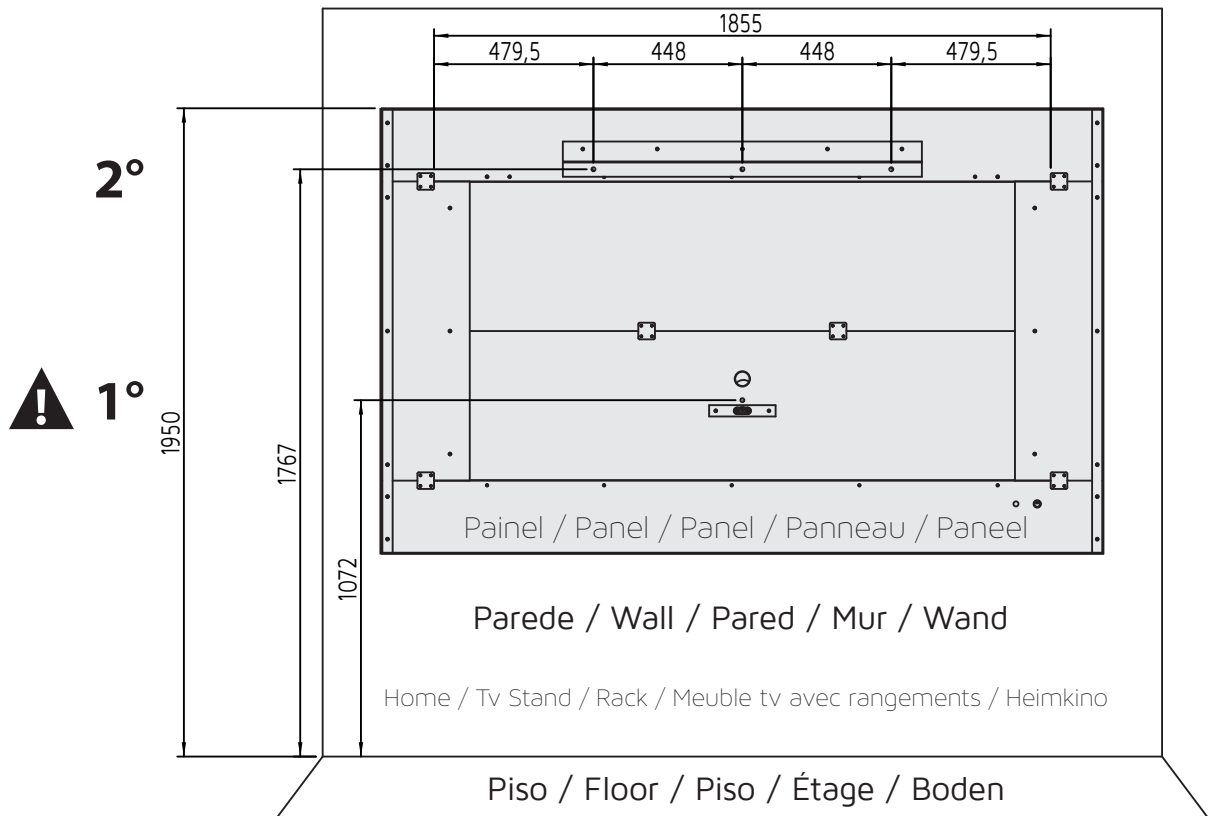
07

PA258000 - 1820MM



08

PA258100 - 2170MM



09



A COD. 2088	F COD. 3525	H COD. 4536

Parede / Wall / Pared / Mur / Wand

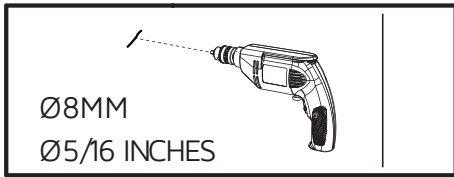
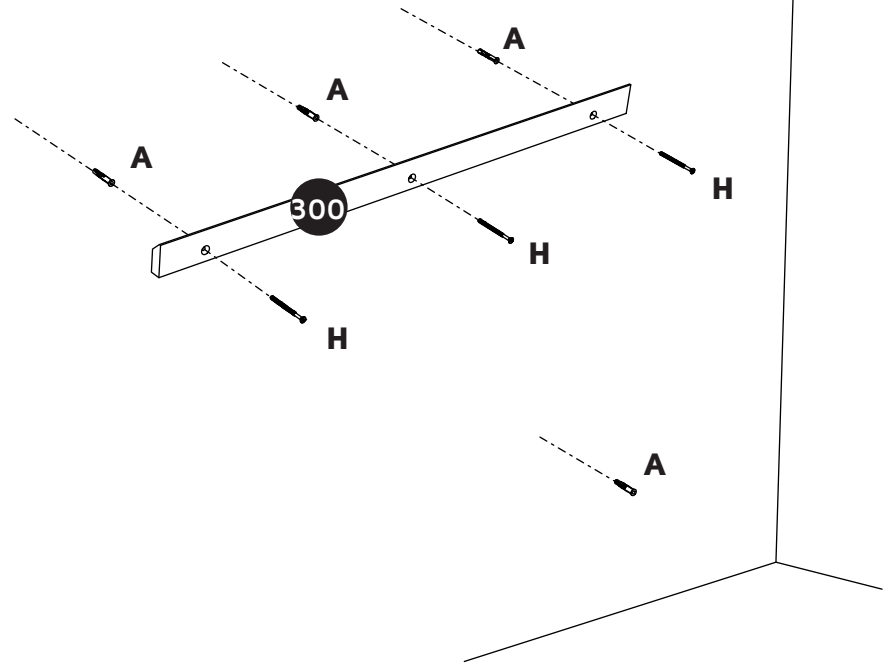
Medidas para realizar a furação da parede (em milímetros).

Measurement to drill the wall (in millimeters).

Medidas para realizar la perforación de la pared (en milímetros).

Mesures pour percer le mur (en millimètres).

Maße zum Bohren der Wand (in Millimetern).



10

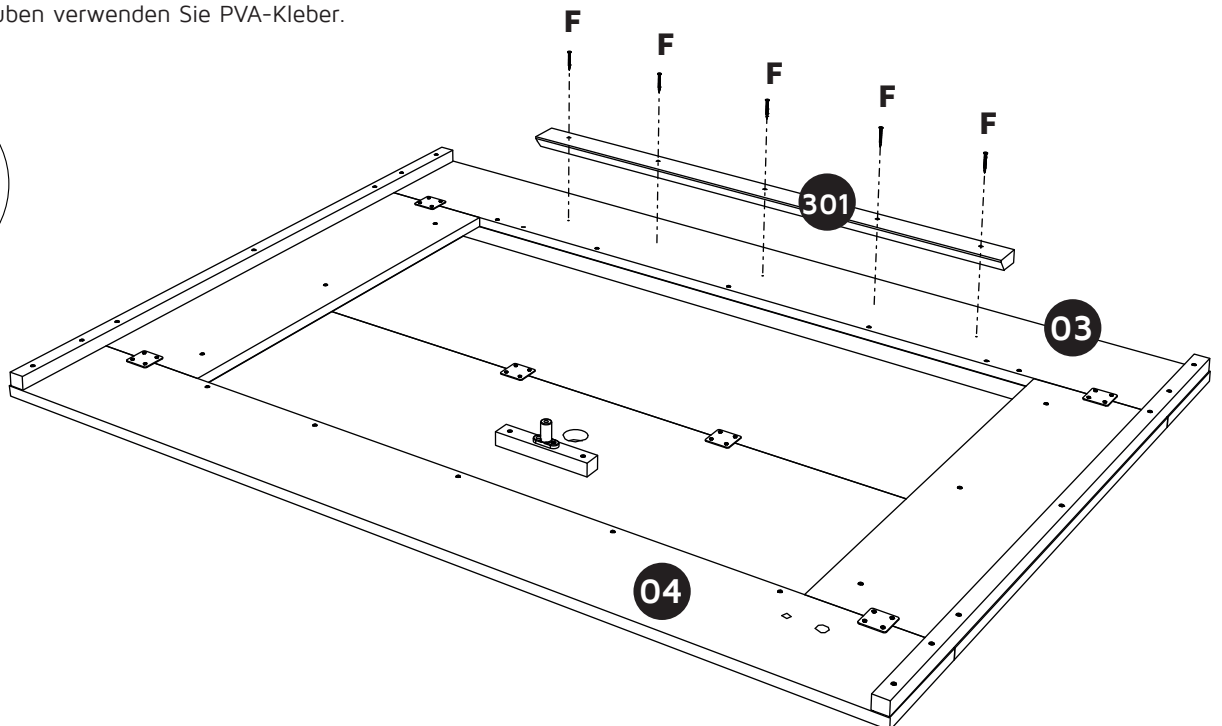
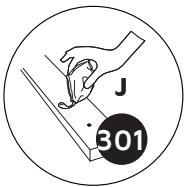
Utilize a cola PVA antes de aparafusar.

Use the PVA glue before screwing.

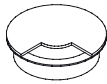


El uso de pegamento PVA antes de atornillar.

Utilisez la colle PVA avant de visser.

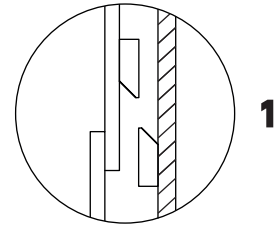
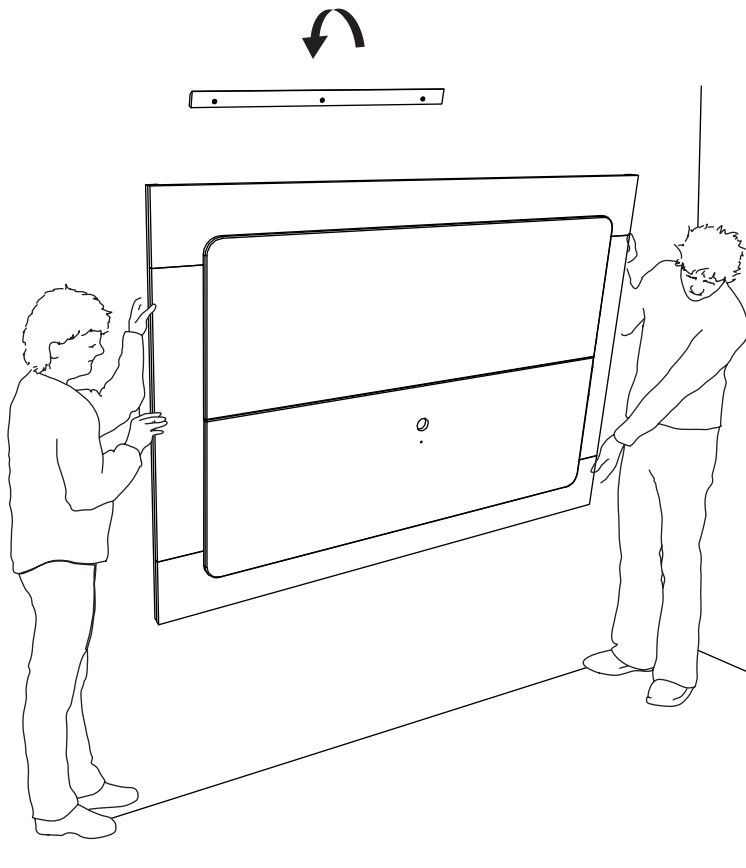
Vor dem Verschrauben verwenden Sie PVA-Kleber.



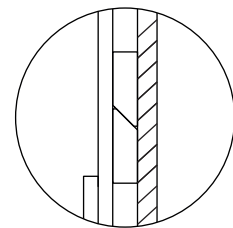
11

<p>I</p> 	<p>G</p> <p>COD. 14511</p> 	<p>K</p> <p>COD. 14512</p> 
--	---	---

Passar cabos antes de encaixar Painel.
 Pass the cables through the back before Panel.
 Lleve el cables antes de encajar el panel.
 Acheminez les câbles avant de fixer le panneau.
 Führen Sie die Kabel durch, bevor Sie das Wandpaneel einsetzen.

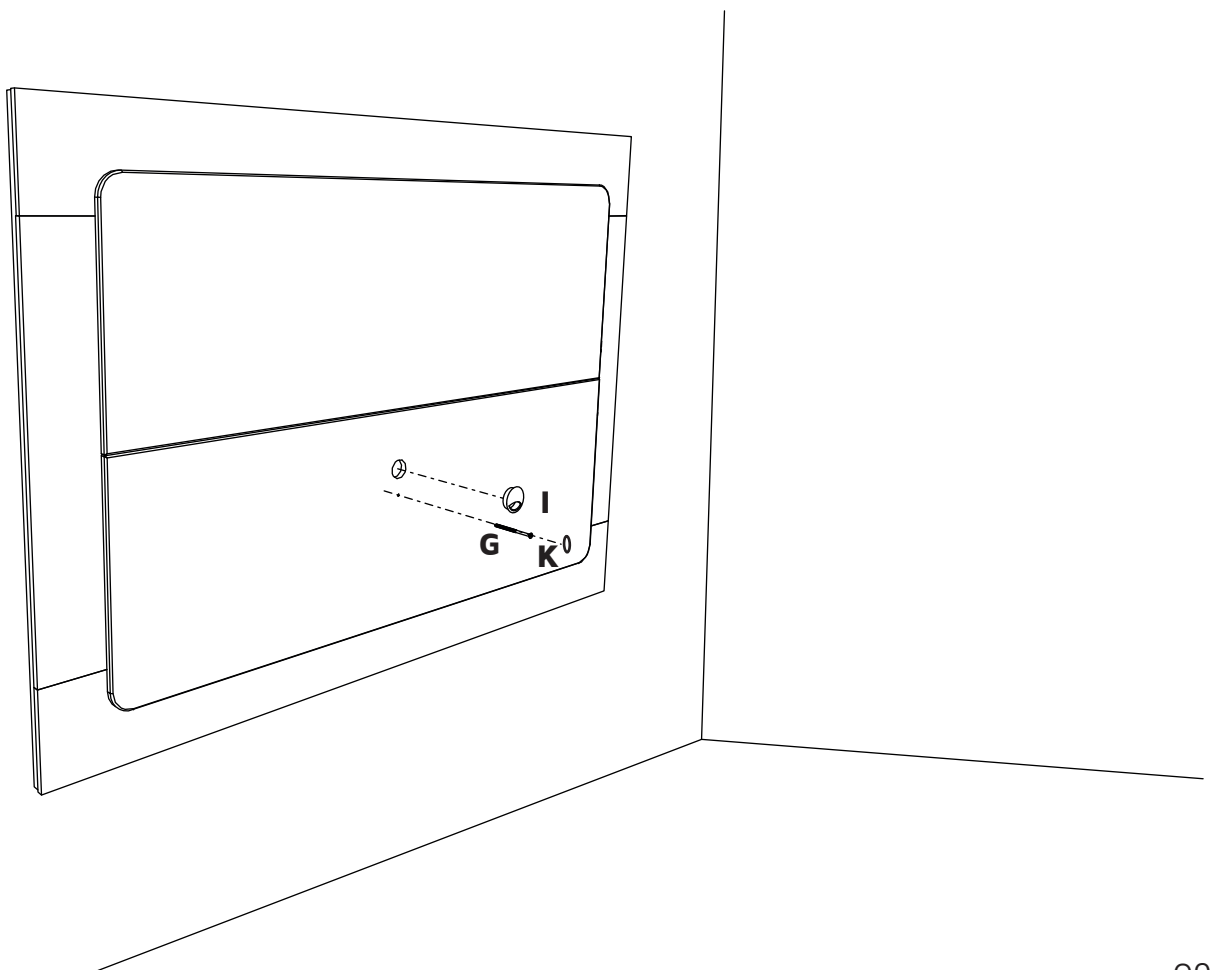


1



2

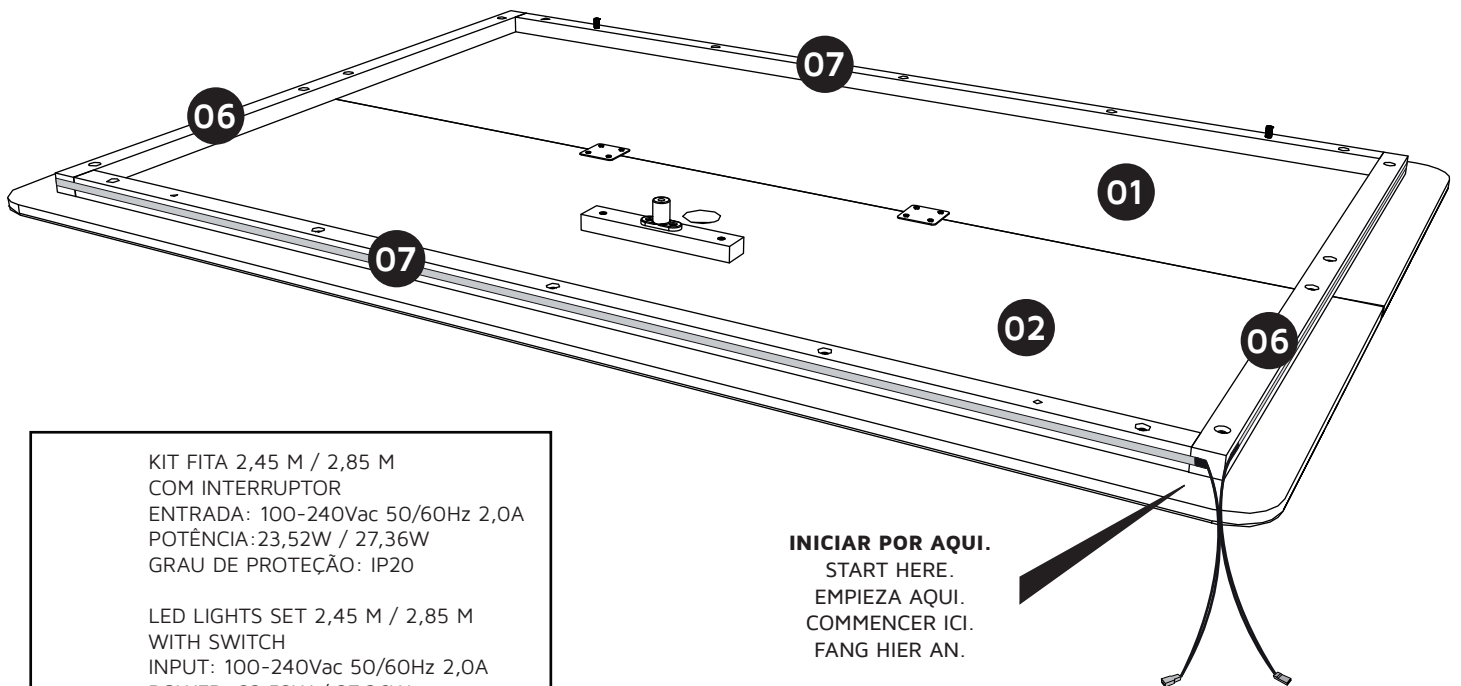
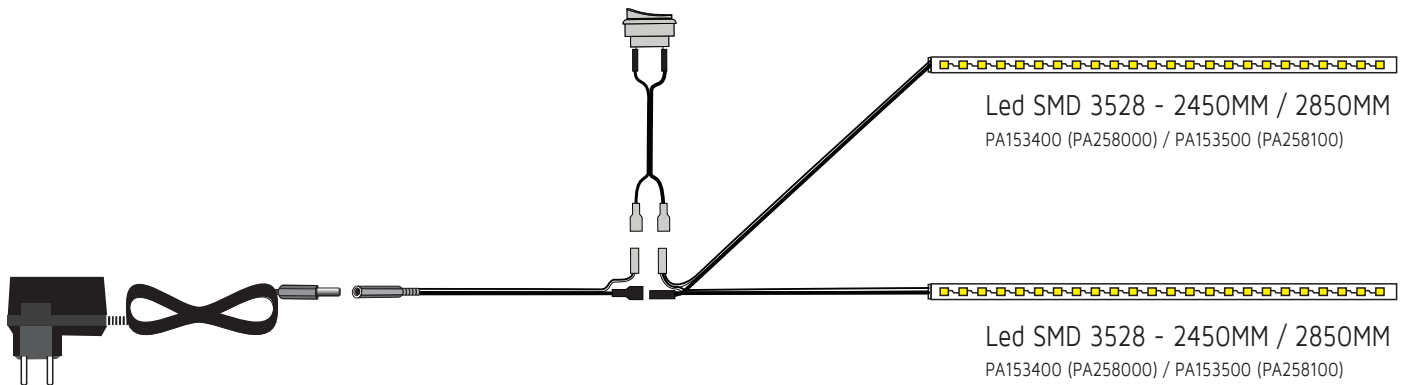
12



O PRODUTO LED (PA153400/PA153500) É OPCIONAL.
*VENDIDO SEPARADAMENTE
THIS IS ADD-ON ITEM (PA153400/PA153500).
*SOLD SEPARATELY.
EL ACCESORIO LED (PA153400/PA153500) ES OPCIONAL.
* SE VENDE EN SEPARADO.
LE PRODUIT LED (PA153400/PA153500) EST OPTIONNEL.
*VENDU SÉPAREMENT
DAS LED-PRODUKT (PA153400/PA153500) IST OPTIONAL.
* SEPARAT VERKAUFT.



Aplicar fita de Led na moldura.
Apply led tape on the frame.
Aplicar la cinta Led en el la moldura.
Appliquez du ruban Led sur le cadre.
Bringen Sie LED-Klebeband am Rahmen an.



INICIAR POR AQUI.
START HERE.
EMPIEZA AQUI.
COMMENCER ICI.
FANG HIER AN.

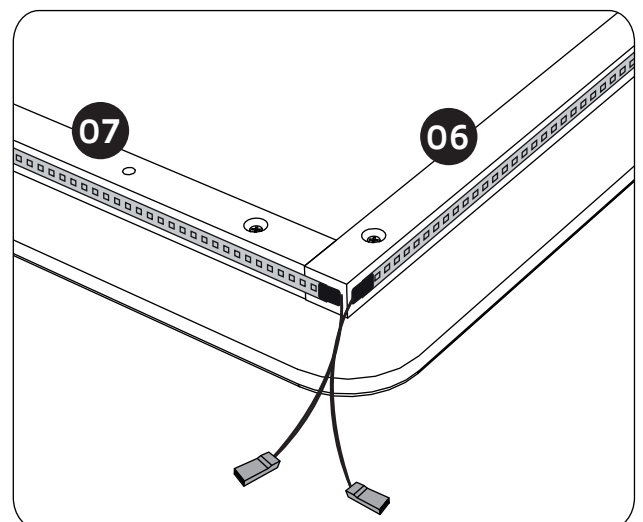
KIT FITA 2,45 M / 2,85 M
COM INTERRUPTOR
ENTRADA: 100-240Vac 50/60Hz 2,0A
POTÊNCIA: 23,52W / 27,36W
GRAU DE PROTEÇÃO: IP20

LED LIGHTS SET 2,45 M / 2,85 M
WITH SWITCH
INPUT: 100-240Vac 50/60Hz 2,0A
POWER: 23,52W / 27,36W
PROTECTION: IP20.

KIT FITA 2,45 M / 2,85 M
COM INTERRUPTOR
ENTRADA: 100-240Vac 50/60Hz 2,0A
POTENCIA: 23,52W / 27,36W
GRADO DE PROTECCIÓN: IP20

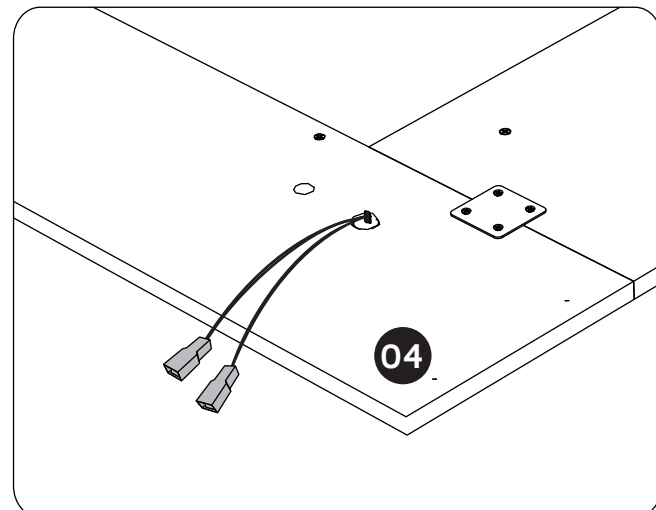
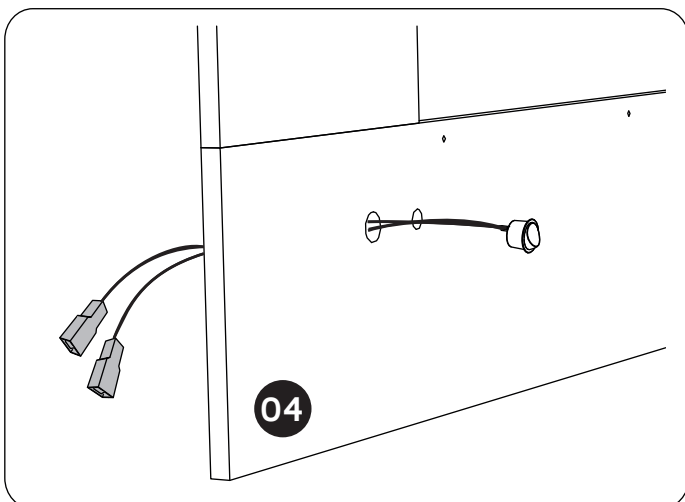
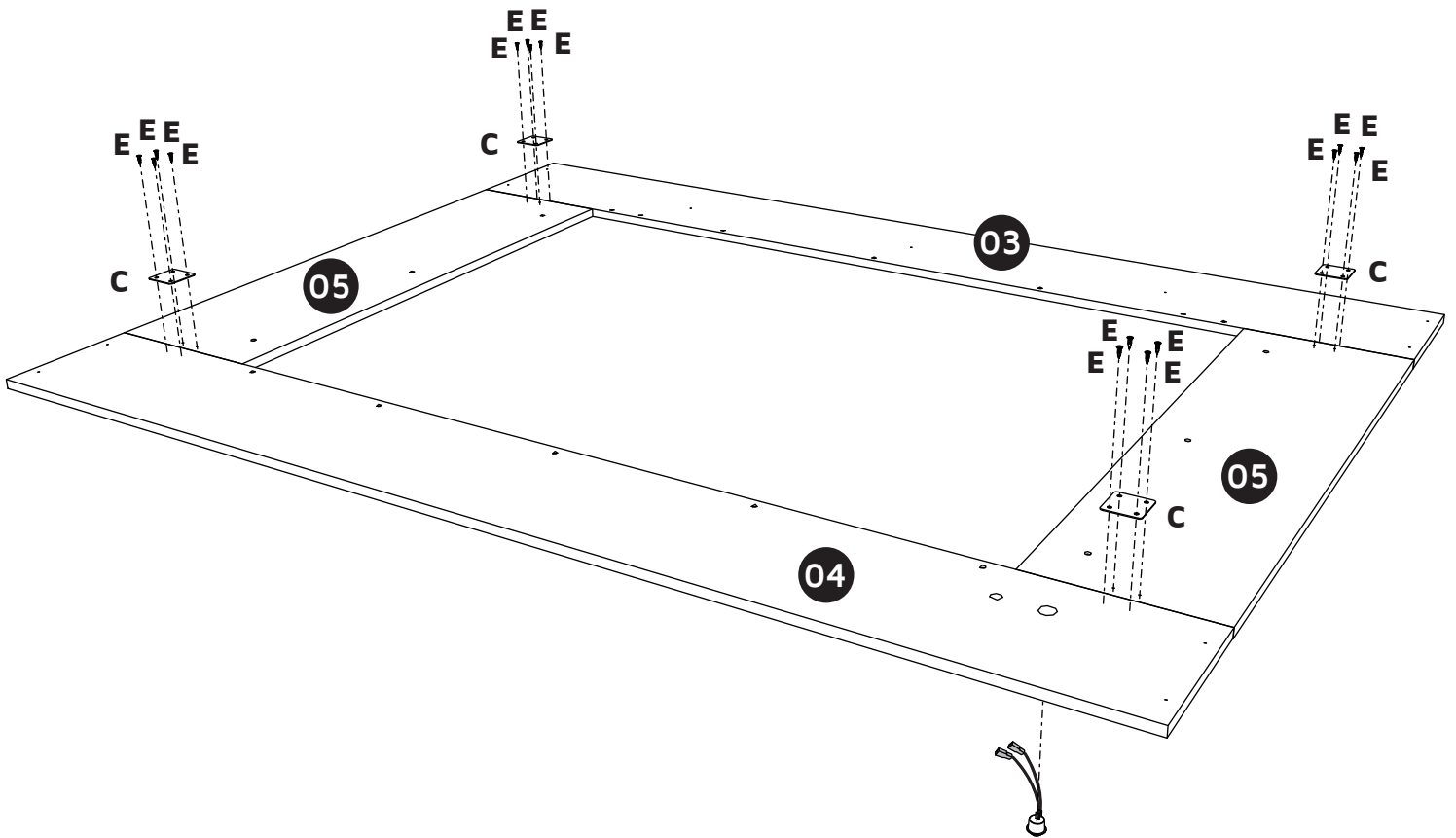
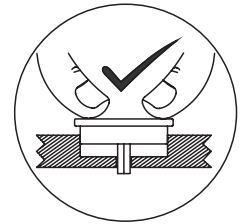
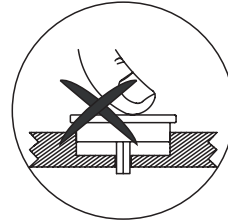
KIT RUBAN 2,45 M / 2,85 M
AVEC D'INTERRUPTEUR
TENSION: 100-240Vac 50/60Hz 2,0A
PUISSANCE: 23,52K / 27,36K
INDICE DE PROTECTION: IP20



Kabel 2,45 M / 2,85 M
Mit Schalter
Eingang: 100-240 VAC 50/60Hz 2,0A
Leistung: 23,52K / 27,36K
Schutzart: IP20

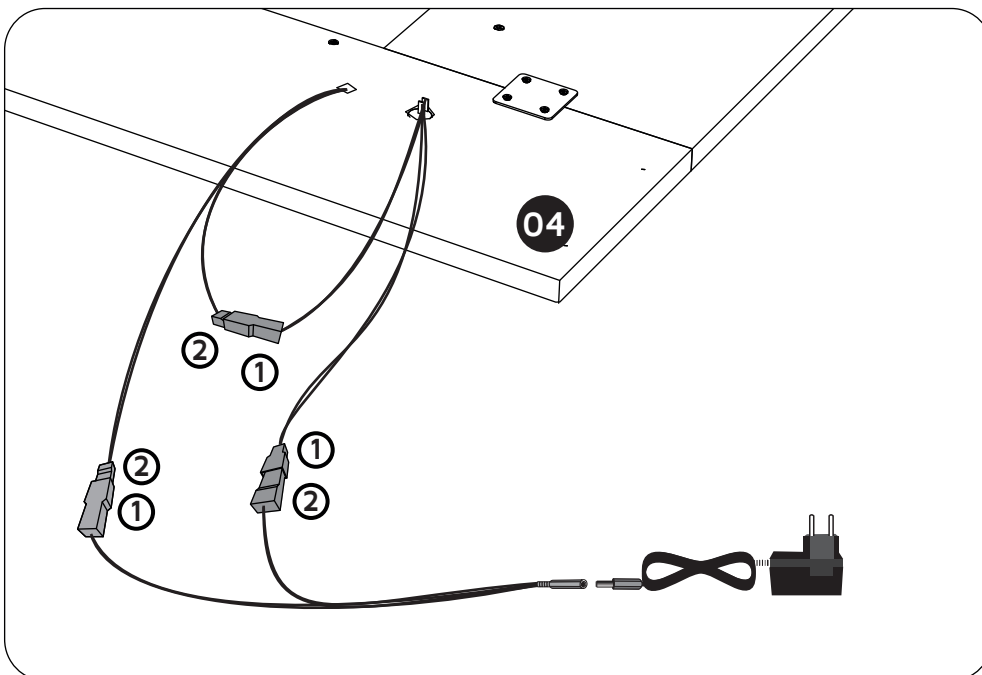
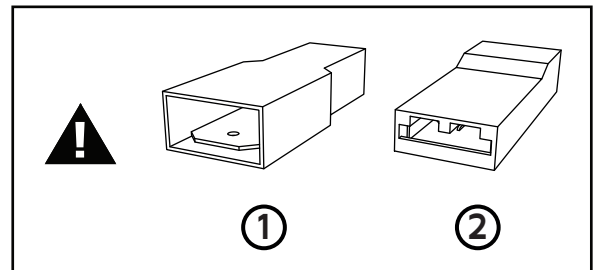
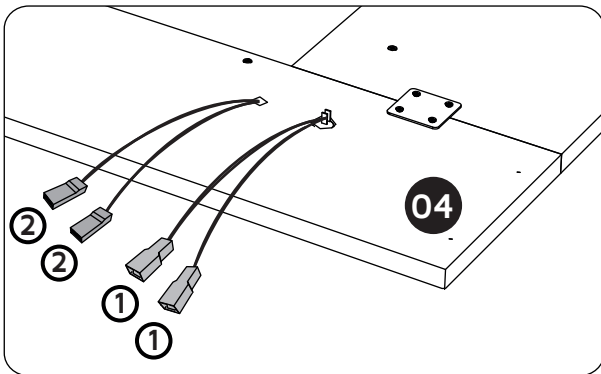
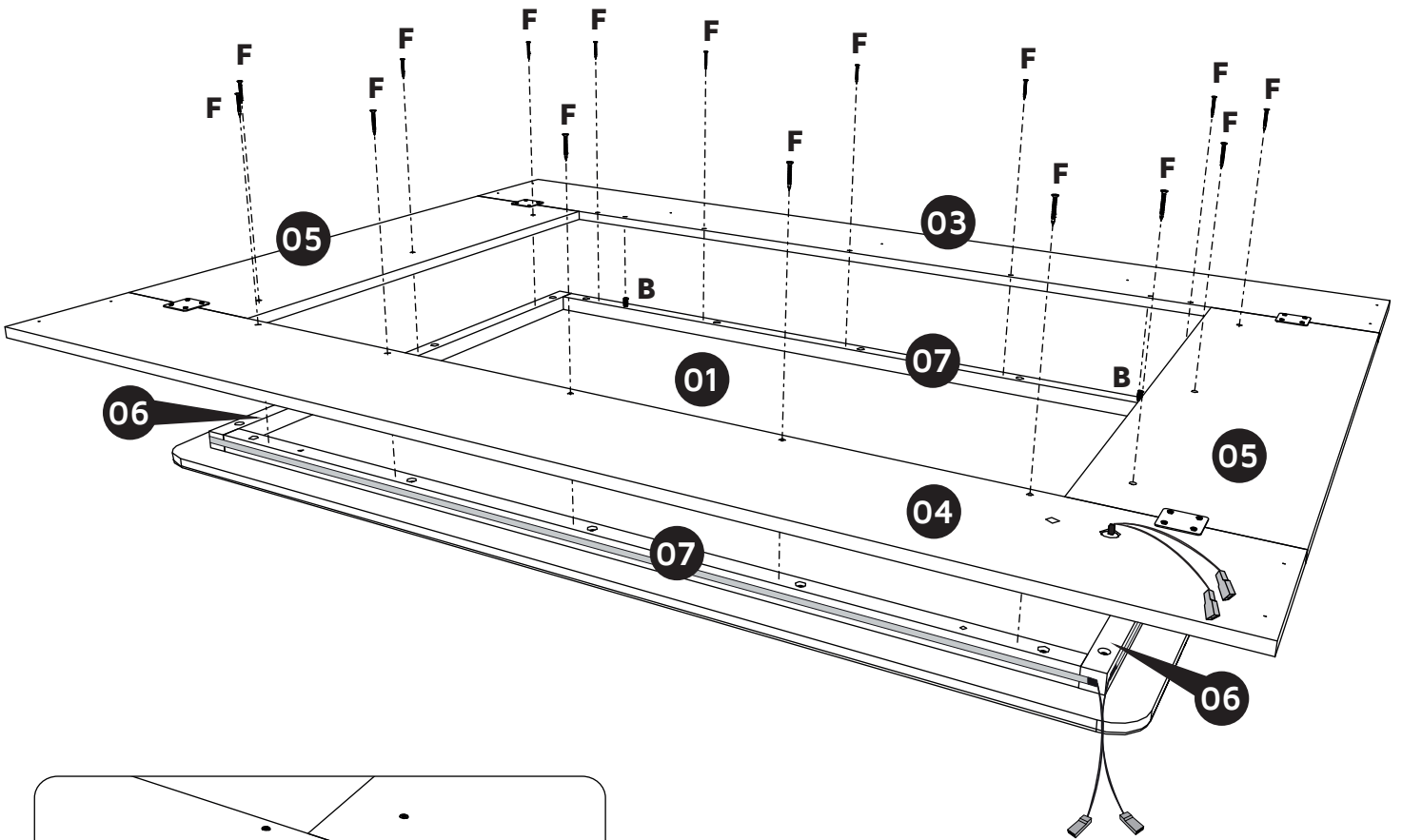



Atenção / Atención / Attention / Atención /Achtung

- *A APLICAÇÃO DO INTORRUPTOR DEVE SER FEITA NESTA ETAPA.
- *THE LIGHT SWITCH MUST BE ASSEMBLED IN THIS STEP.
- *LA INSTALACIÓN DEL CONMUTADOR DEBE REALIZARSE EN ESTE PASO.
- *LA DEMANDE INTORRUPTEUR DOIT ÊTRE FAITE À CETTE ÉTAPE.
- *DER INTORRUPTOR-ANTRAG MUSS IN DIESEM SCHRITT ERFOLGT WERDEN.



B COD. 9292	F COD. 3525
	





ASSIM QUE **FINALIZADO** A MONTAGEM DO LED, VOLTE PARA A PÁGINA **06**, PASSO **06**.

ONCE YOU HAVE FINISHED ASSEMBLING THE LED, GO BACK TO PAGE **06**, STEP **06**.

UNA VEZ QUE HAYA TERMINADO DE MONTAR EL LED, REGRESE A LA PAGINA **06**, PASO **06**.

UNE FOIS QUE VOUS AVEZ TERMINÉ L'ASSEMBLAGE DE LA LED, RETOURNEZ À LA PAGE **06**, ÉTAPE **06**.

WENN SIE DIE MONTAGE DER LED ABGESCHLOSSEN HABEN, GEHEN SIE ZURÜCK ZU SEITE **06**, SCHRITT **06**.