

QUANTITATIVO ITENS:



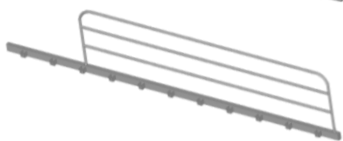
02 UNIDADES
MÓDULO LATERAL



02 UNIDADES
LATERAL BASE



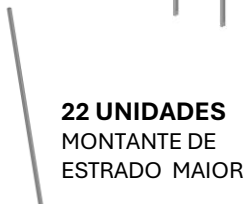
03 UNIDADES
LATERAL
CONTENÇÃO



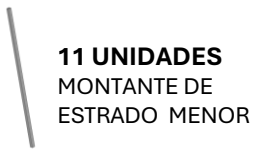
01 UNIDADE
LATERAL ENTRADA



01 UNIDADE
ESCADA



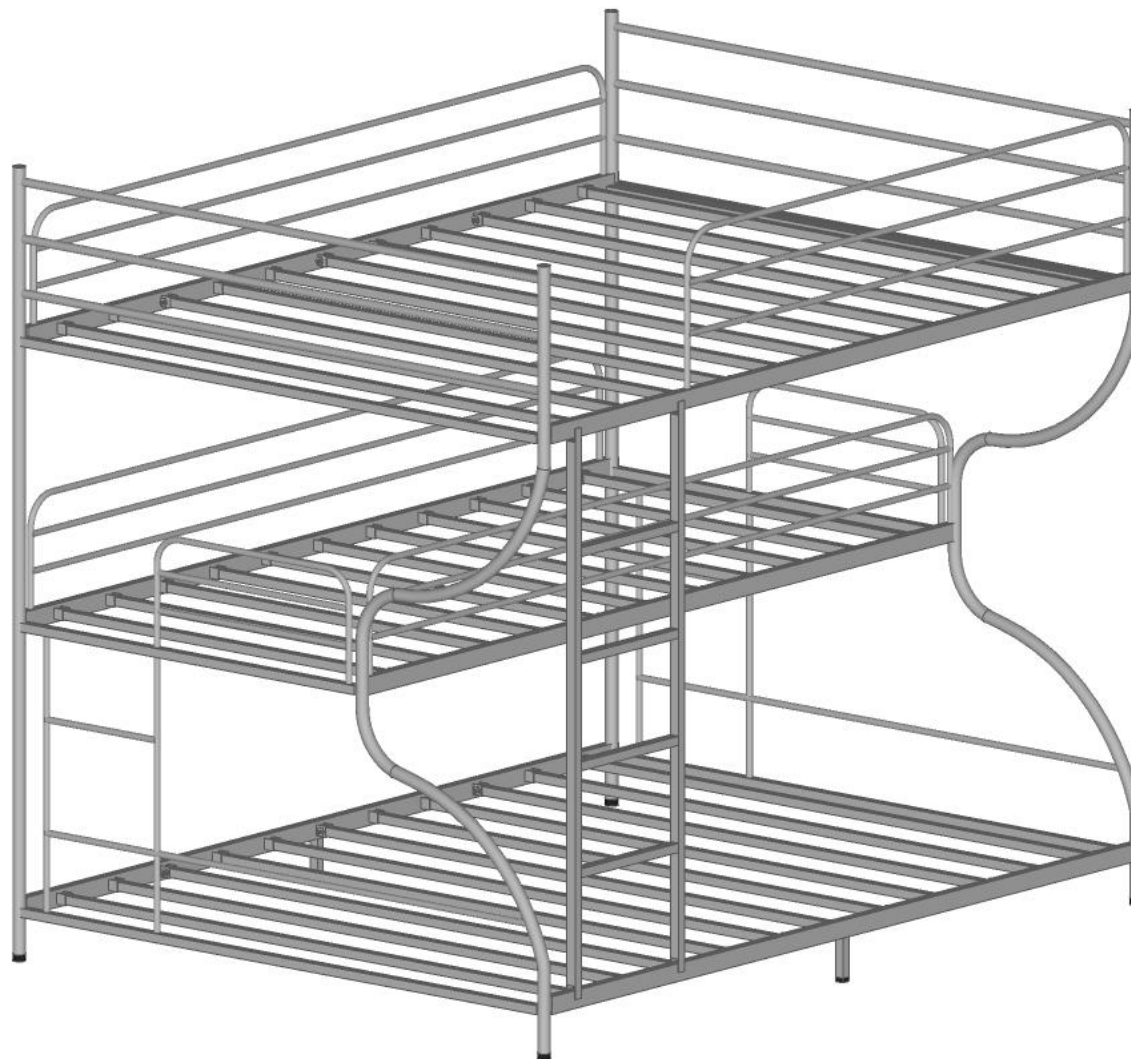
22 UNIDADES
MONTANTE DE
ESTRADO MAIOR



11 UNIDADES
MONTANTE DE
ESTRADO MENOR



12 UNIDADES
PARAFUSO DE ROSCA

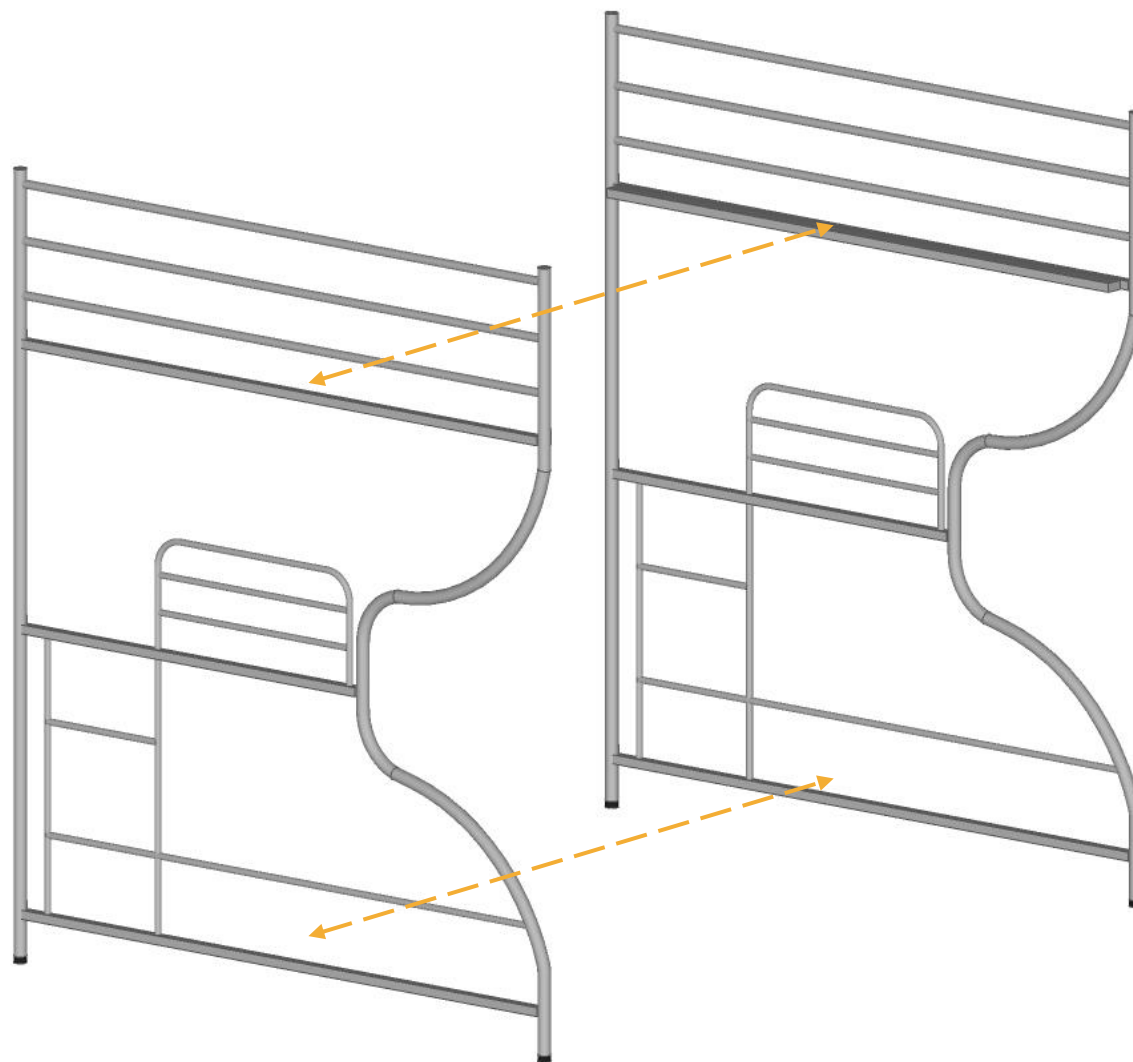


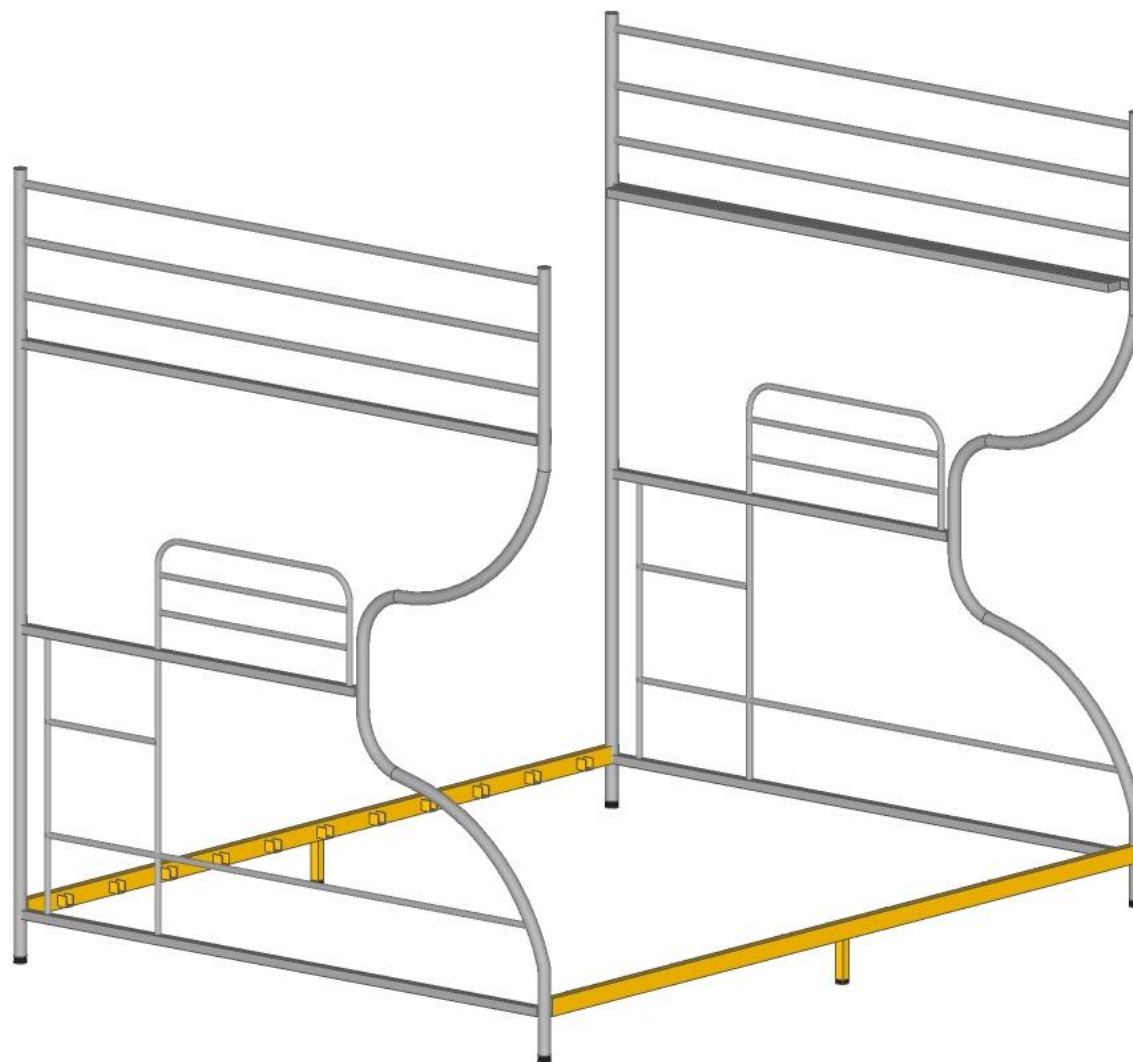
**CAMAS &
BELICHES**

MANUAL DE MONTAGEM
TRILICHE ROBIN

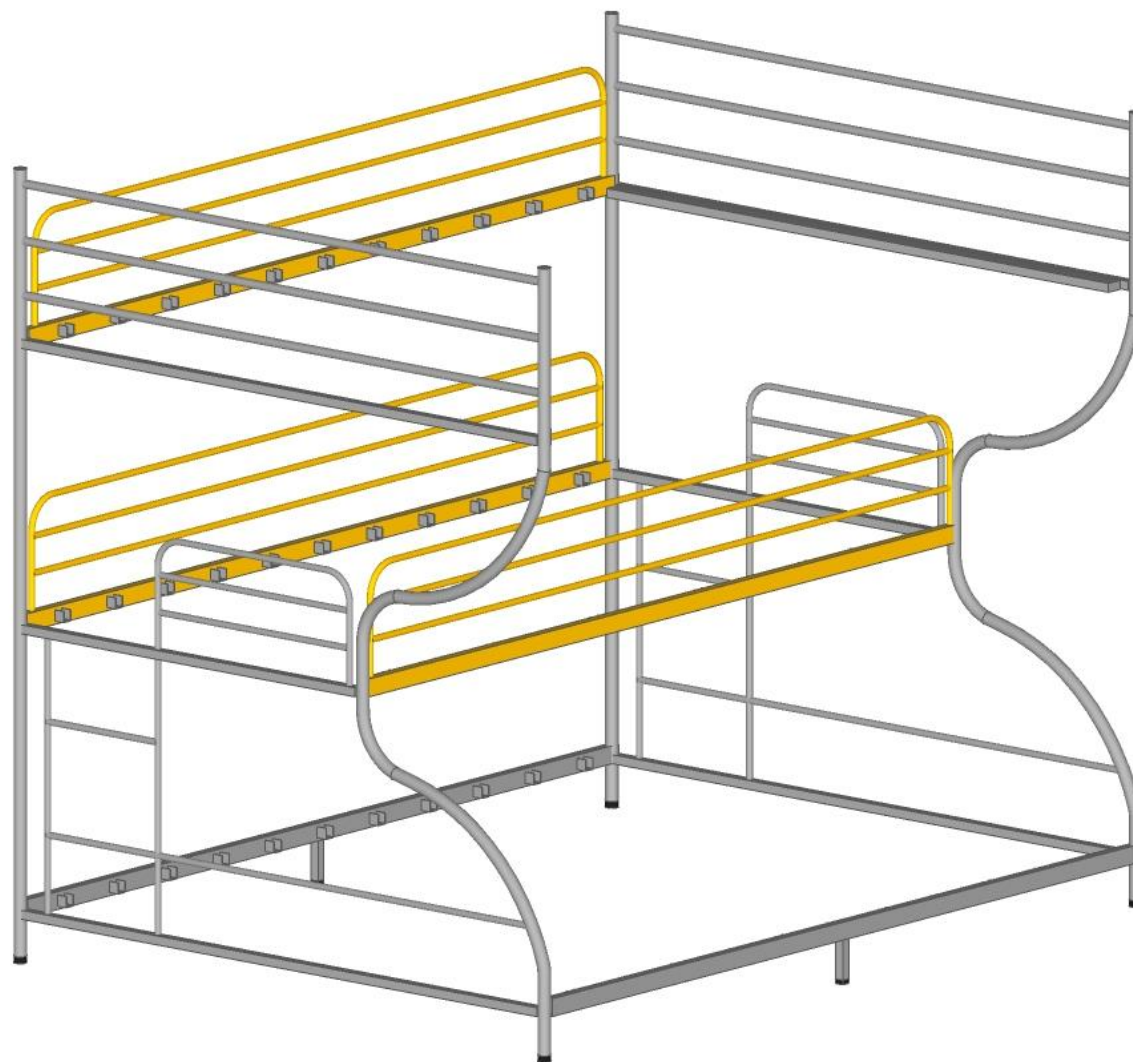
01 / 07

ALINHE OS MÓDULOS LATERAIS

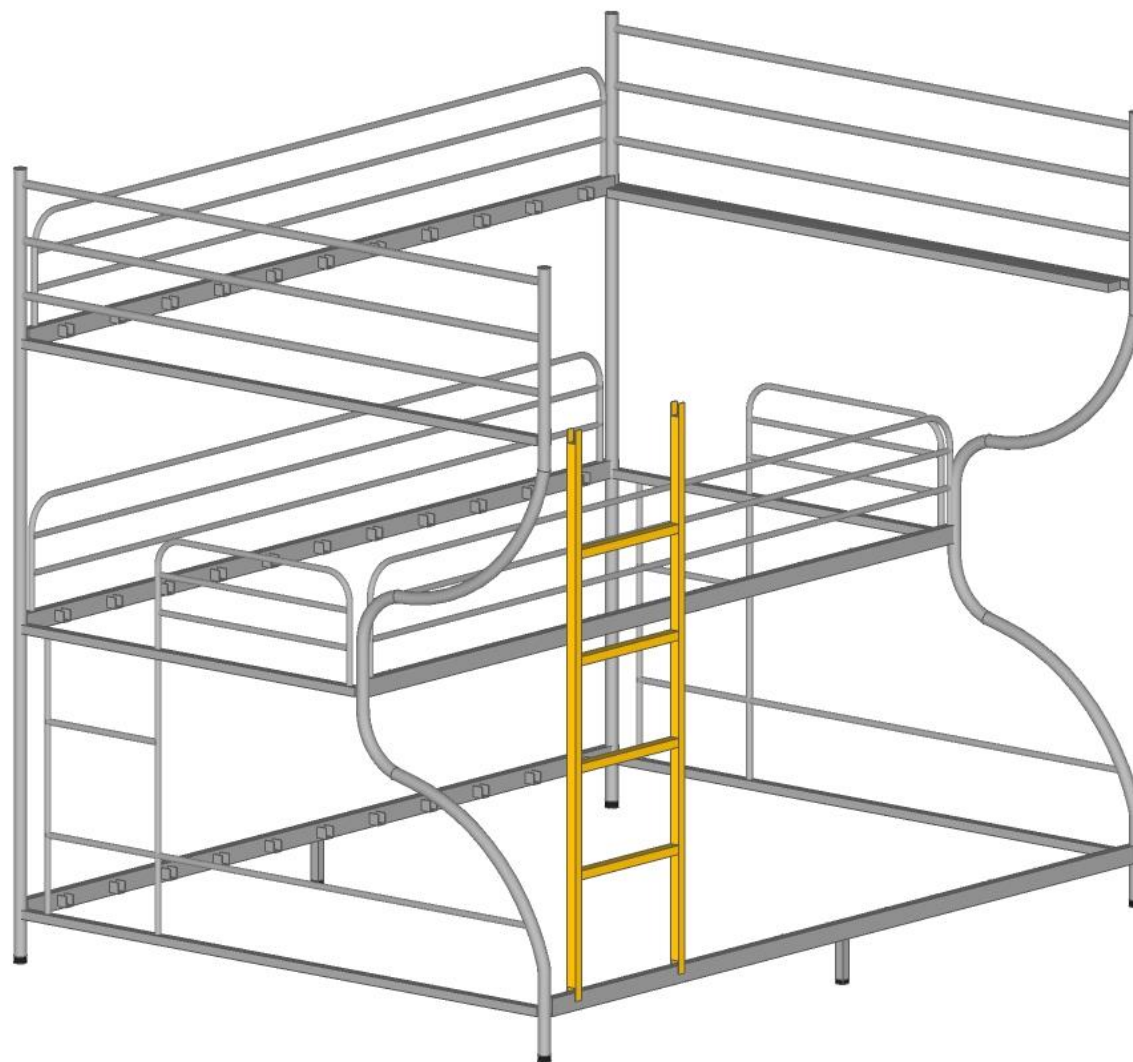




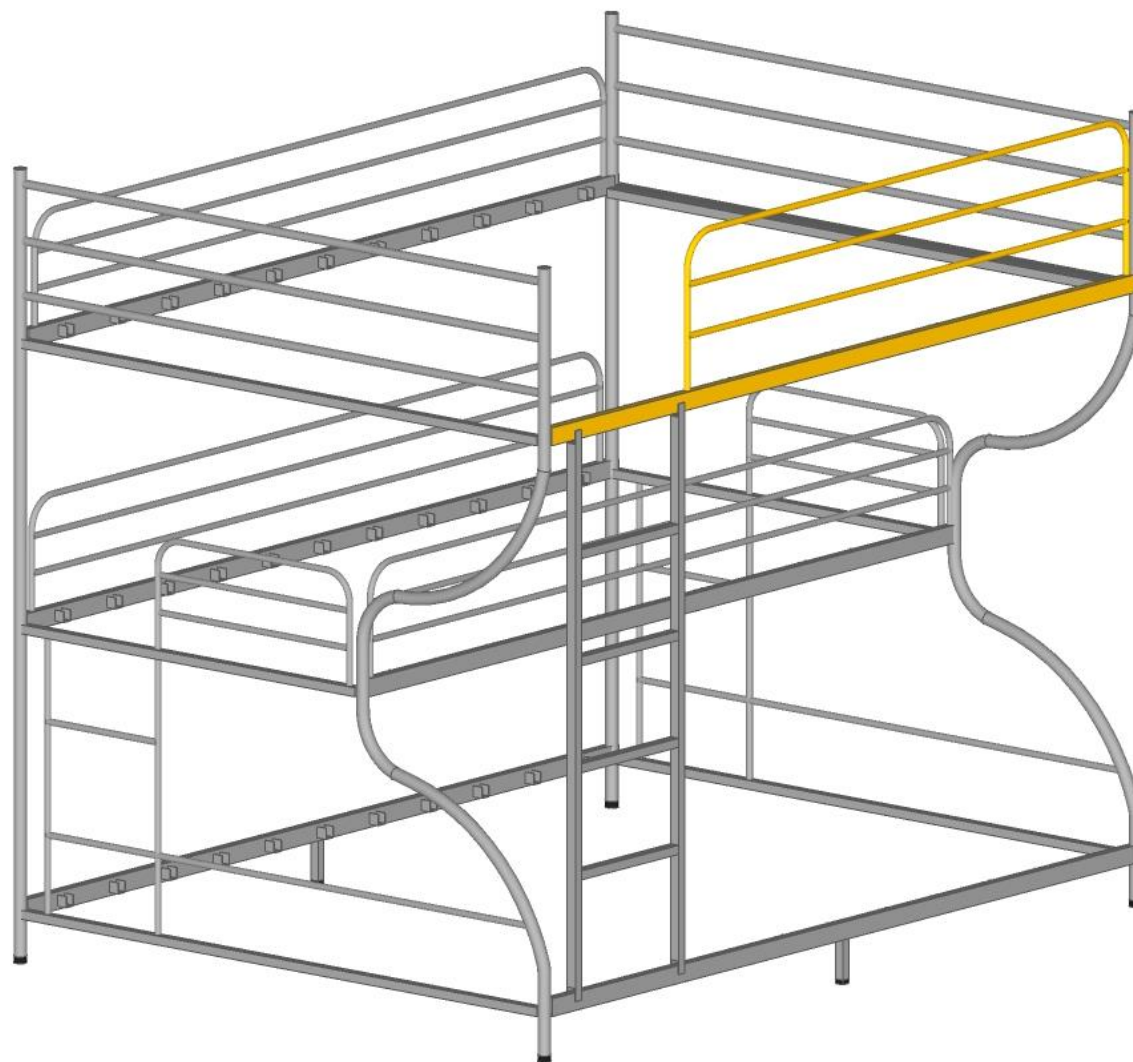
ENCAIXE AS 03 LATERAIS DE CONTENÇÃO



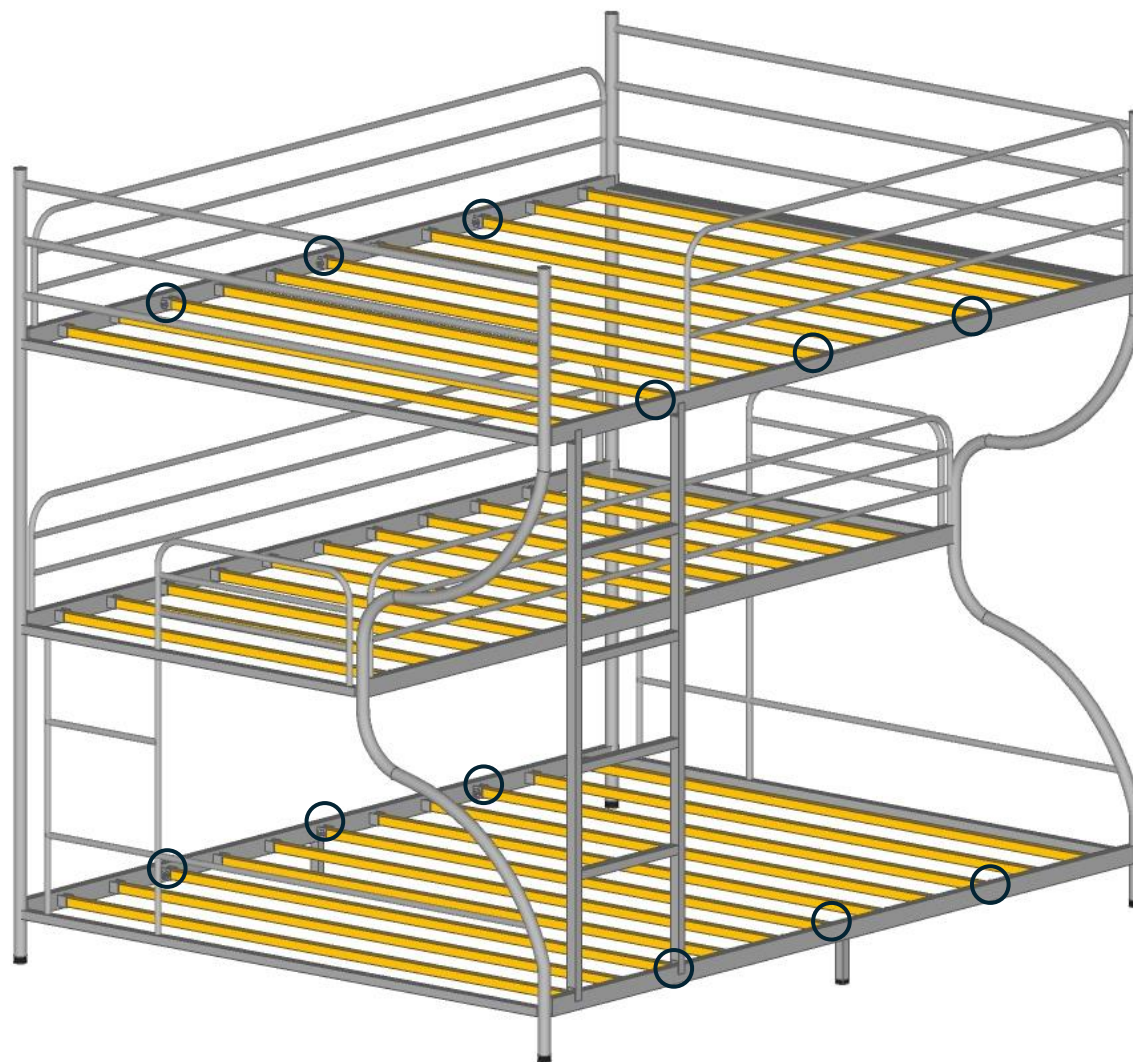
ENCAIXE A ESCADA NA LATERAL DE BASE



ENCAIXE A LATERAL DE ENTRADA NOS MÓDULOS LATERAIS E NA ESCADA



ENCAIXE OS MONTANTES DE ESTRADO E FIXE OS PARAFUSOS DE ROSCA NOS FUROS INDICADOS



ACABOU!! SEU
TRILICHE ROBIN
ESTÁ PRONTO
PARA USO!!!

