

ESQUEMA DE MONTAGEM - BANCADA MOEMA - CÓD. 81

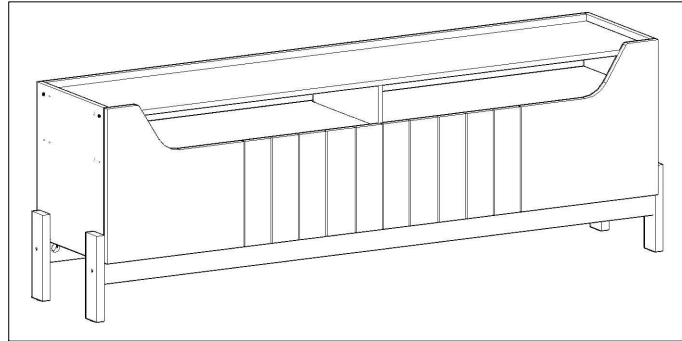
ESQUEMA DE MONTAJE - BANCO MOEMA - CÓDIGO 81

**" IMPORTANTE LER COM ATENÇÃO E
GUARDAR PARA EVENTUAIS CONSULTAS. "**

**"IMPORTANTE LEER ATENTAMENTE Y
CONSERVAR PARA EVENTUAL CONSULTA."**



PERMÓBILI INDÚSTRIA DE MÓVEIS EIRELI
CNPJ: 31781958/0001-90
Rua Vitorino Guidini, Nº 710 Polo Moveleiro
Bairro Canivete - Linhares - ES CEP: 29909 - 020
Tel.: (27) 3373-7950 www.permobili.com.br



PERMÓBILI INDÚSTRIA DE MÓVEIS EIRELI
CNPJ: 31781958/0001-90
Rua Vitorino Guidini, Nº 710 Muebles Polo
Bairro Canivete - Linhares - ES CEP: 29909 - 020
Teléfono: (27) 3373-7950 www.permobili.com.br

CERTIFICADO DE GARANTIA

A Permóbili Indústria de Móveis Eireli garante que a qualidade de seus produtos quanto à defeitos e vícios da fabricação, conforme a Lei 8.078/90 (CÓDIGO DE DEFESA DO CONSUMIDOR), nos limites aqui estabelecidos:

- 1º - **03 (três) meses de garantia** para toda sua linha de produtos, contados à partir da emissão da Nota Fiscal de Compra ao consumidor, em qualquer loja de revenda autorizada.
- 2º - Entende-se por garantia o reparo gratuito do item comprado, que apresente defeito ou vício de fabricação, de acordo com parecer técnico da Permóbili Indústria de Móveis Eireli. Tal garantia somente terá validade mediante apresentação da Nota Fiscal de Compra.
- 3º - Para o exercício da presente garantia, o comprador/consumidor deverá solicitá-la à loja onde adquiriu o produto, para que a mesma solicite o reparo junto a fábrica.
- 4º - Caso seja necessário reparo do produto adquirido, o prazo para devolução do produto, peça ou acessório consertado é de **até 30 dias**, contados à partir do recebimento do pedido em nossa fábrica.

6ª - Não estão cobertos por esta garantia (ônus do consumidor):

- a) **DANOS DECORRENTES DE MONTAGEM/INSTALAÇÃO INADEQUADA, REALIZADA POR PESSOA NÃO TREINADA E AUTORIZADA PELA LOJA REVENDEDORA OU PELA PERMÓBILI INDÚSTRIA DE MÓVEIS EIRELI.**
- b) Danos causados por acidentes, tais como quedas, batidas, desabamentos, incêndios, entre outros, após a instalação do produto.
- c) Danos provocados por exposição à umidade, luz solar direta, salinidade, ataque de pragas biológicas decorrentes do ambiente de armazenamento/montagem, após instalação do produto.
- d) Danos decorrentes de limpeza e manutenção inadequados.
- e) Danos causados pela colocação de objetos que sejam apoiados, encostados, fixados ou se utilize do produto como base para sustentação.
- f) Danos decorrentes do uso inadequado do produto, assim como não cumprimento das normas especificadas neste manual.
- g) Serviços de modificação de local após a instalação do produto, modificação de cor, alteração de medidas e estrutura, modificações de modelo.
- h) Ajuste interno ou conserto por pessoa não autorizada pela Permóbili Indústria de Móveis Eireli ou por um de seus revendedores autorizados.
- i) Roubo ou furto.

PREENCHA OS DADOS A SEGUIR

Data da compra: ____ / ____ / ____ Número da Nota Fiscal: _____ Número do lote _____

No caso de assistência técnica, entrar em contato com a loja onde adquiriu o produto.
Guarde sempre a Nota Fiscal e este manual, pois são partes fundamentais para o atendimento da garantia.

CERTIFICADO DE GARANTÍA

Permóbili Indústria de Móveis Eireli garantiza que la calidad de sus productos en cuanto a defectos y vicios de fabricación, de conformidad con la Ley 8.078/90 (CÓDIGO DE DEFENSA DEL CONSUMIDOR), dentro de los límites aquí establecidos:

- 1º -03 (tres) meses de garantía para toda su línea de productos, a partir de la emisión de la Factura de Compra al consumidor, en cualquier tienda de reventa autorizada.
- 2º - Se entiende por garantía la reparación gratuita del artículo adquirido, que presente defecto o defecto de fabricación, según opinión técnica de Permóbili Indústria de Móveis Eireli. Dicha garantía sólo será válida mediante la presentación de la Factura de Compra.
- 3 - Para ejercer esta garantía, el comprador/consumidor deberá solicitarla en la tienda donde adquirió el producto, para que pueda solicitar una reparación a fábrica.
- 4 - Si es necesario reparar el producto adquirido, el plazo para la devolución del producto, pieza o accesorio reparado es hasta 30 días, contados desde la recepción del pedido en nuestra fábrica.

6º - No cubiertos por esta garantía (carga al consumidor):

- a) **DAÑOS DERIVADOS DE MONTAJE/INSTALACIÓN INADECUADOS, REALIZADOS POR UNA PERSONA NO CAPACITADA Y AUTORIZADO POR LA TIENDA DISTRIBUIDOR O POR PERMÓBILI INDÚSTRIA DE MÓVEIS EIRELI.**
- b) Daños causados por accidentes, tales como caídas, choques, derrumbes, incendios, entre otros, luego de la instalación del producto.
- c) Daños causados por exposición a la humedad, luz solar directa, salinidad, ataque de plagas biológicas provenientes del ambiente de almacenamiento/ensamblaje, después de la instalación del producto.
- d) Los daños resultantes de una limpieza y mantenimiento inadecuados.
- e) Los daños causados por la colocación de objetos apoyados, apoyados, fijos o utilizando el producto como base de apoyo.
- f) Daños resultantes del uso indebido del producto, así como del incumplimiento de las normas especificadas en este manual.
- g) Servicios de modificación del sitio después de la instalación del producto, modificación del color, alteración del tamaño y la estructura, modificaciones del modelo.
- h) Ajuste o reparación interna por persona no autorizada por Permóbili Indústria de Móveis Eireli o por uno de sus revendedores autorizados.
- i) Robo o hurto.

LLENE LOS SIGUIENTES DATOS

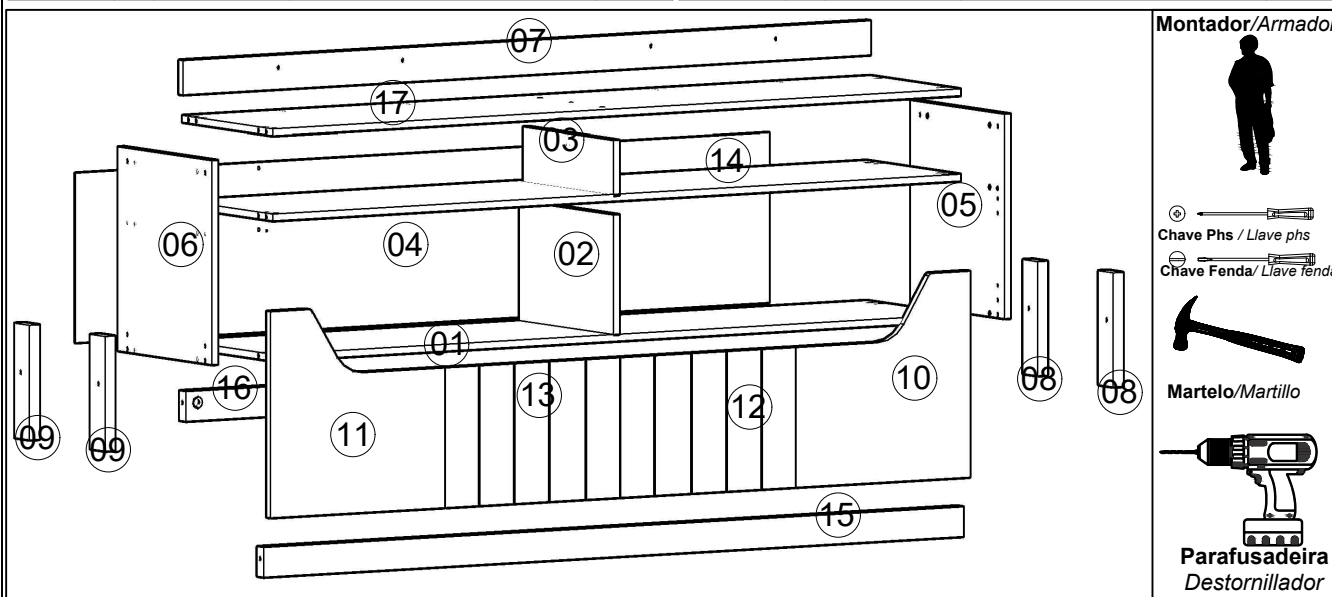
Fecha de compra: ____ / ____ / ____ Número de factura: _____ Número de lote _____

En el caso de asistencia técnica, comuníquese con la tienda donde adquirió el producto.
Conserve siempre la Factura y este manual, ya que son piezas fundamentales para el cumplimiento de la garantía.

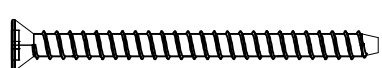

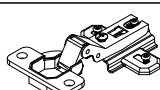
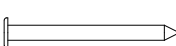

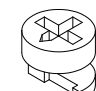


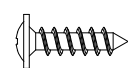

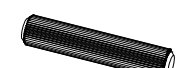





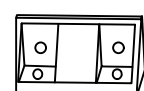

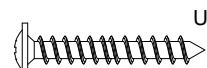
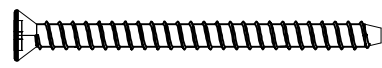
Elaboração / Elaboración:	Aprovação / Aprobación:	E-mail para contato / E-mail contacto:	Data elaboração / Data elaboración:	Data alteração / Data cambio:	Versão / Version:	Página:
Carlos Perovano	Kerilton Modenesi	assistencia@permobili.com.br	05 / 09 / 2022	02 / 07 / 2024	01	1/5

IDENTIFICAÇÃO DAS PEÇAS / IDENTIFICACIÓN DE PIEZAS

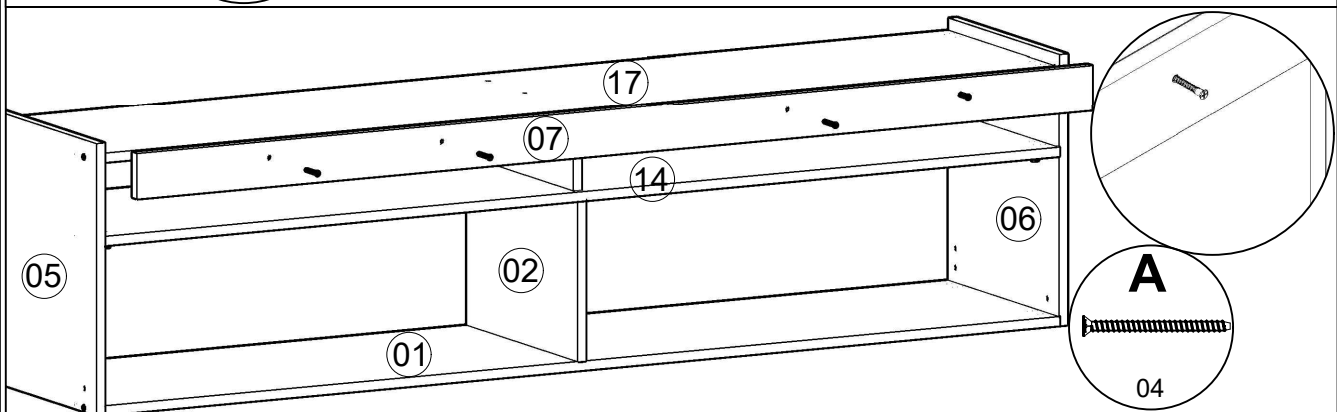
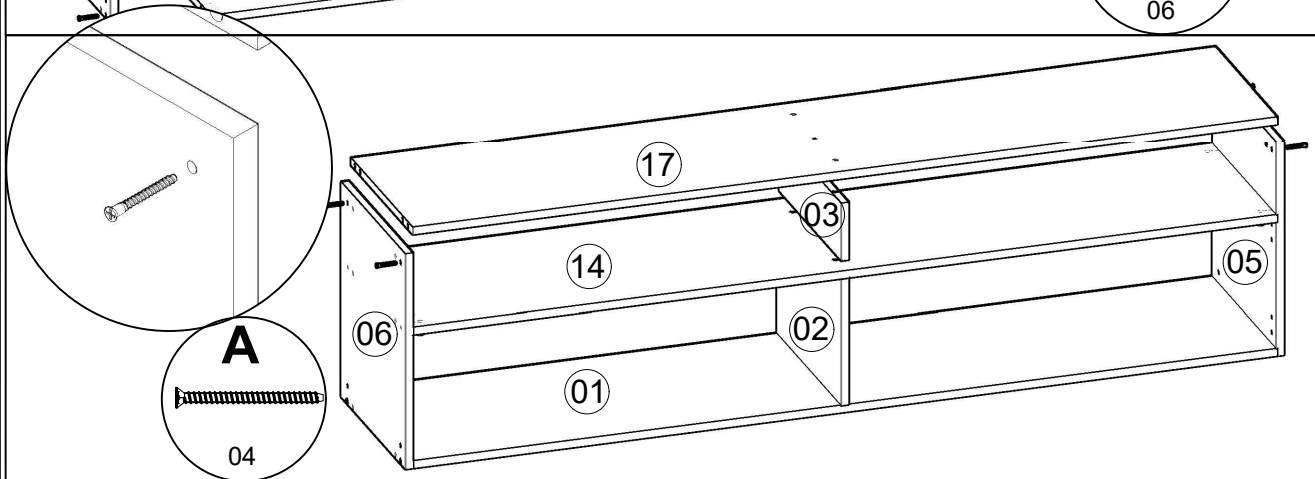
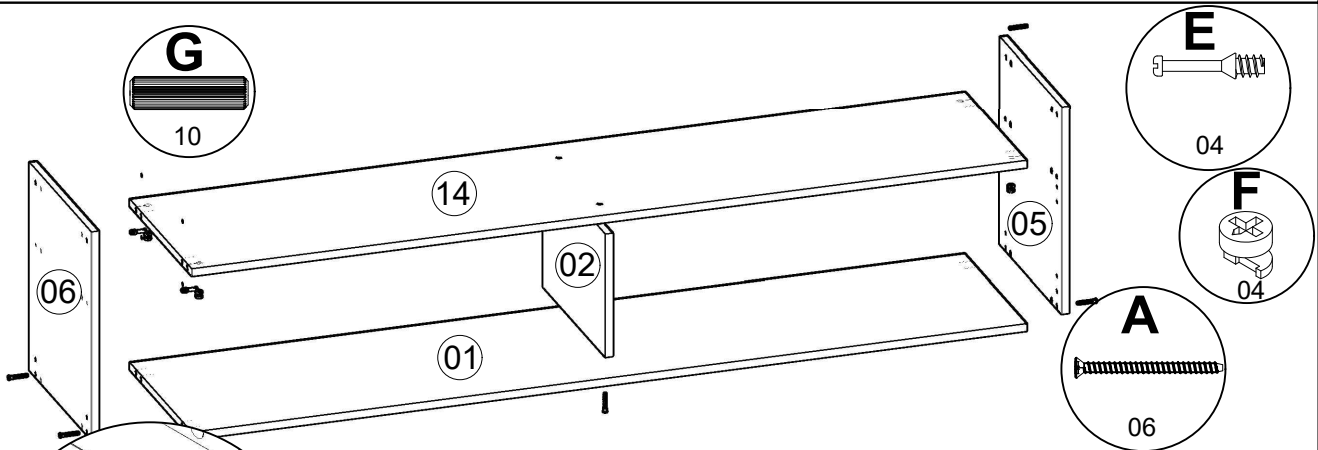
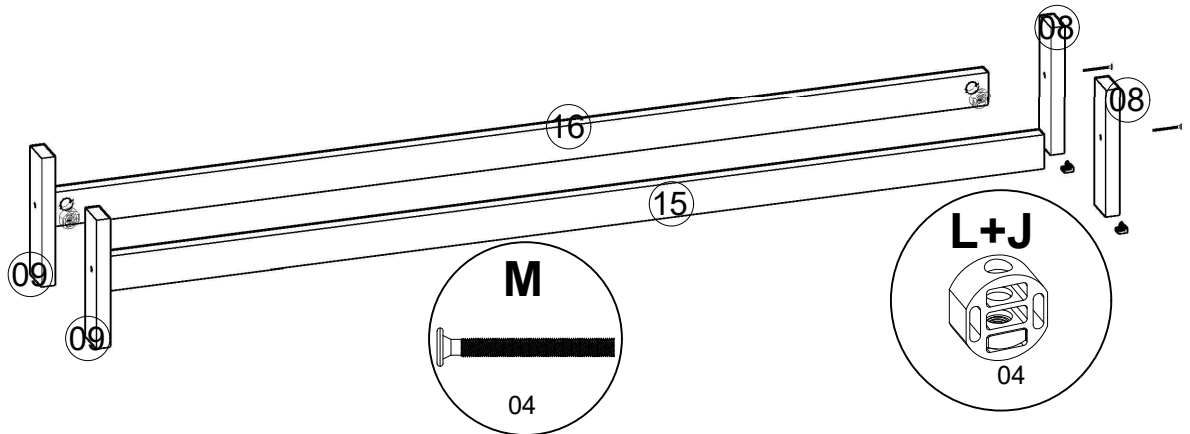
CÓDIGO	Nº	DIMENSÃO / DIMENSION	DESCRIÇÃO/DESCRIPCIÓN	QTD.	CÓDIGO	Nº	DIMENSÃO / DIMENSION	DESCRIÇÃO/DESCRIPCIÓN	QTD.
899	01	1770x383x15	Base	01	895	10	447x448x15	Pt Maior Dir./Pt Gr. Derecha	01
892	02	273x382x15	Divisão Inferior / Division inf.	01	896	11	447x448x15	Pt Maior Esq./Pt Gr. Izquierda	01
900	03	366x111x15	Divisão Superior/Division sup.	01	897	12	447x305x15	Pt Menor Dir./Pt peq. Derecha	01
901	04	1794x298x2,5	Fundo / Fondo	01	898	13	447x305x15	Pt Menor Esq./Pt peq. Izquierda	01
893	05	448x385x15	Lateral Direita/Lat. derecha	01	904	14	1770x383x15	Prateleira/Repisa	01
894	06	448x383x15	Lat. Esquerda/Lat. Izquierda	01	905	15	1800x60x25	Rodapé /Rodapié	01
902	07	1770x75x15	Painel Frontal/ Panel frente	01	905	16	1800x60x25	Rodapé /Rodapié	01
903	08	270x60x25	Pé/Pié	02	906	17	1770x368x15	Tampo/Tapa	01
903	09	270x60x25	Pé/Pié	02					



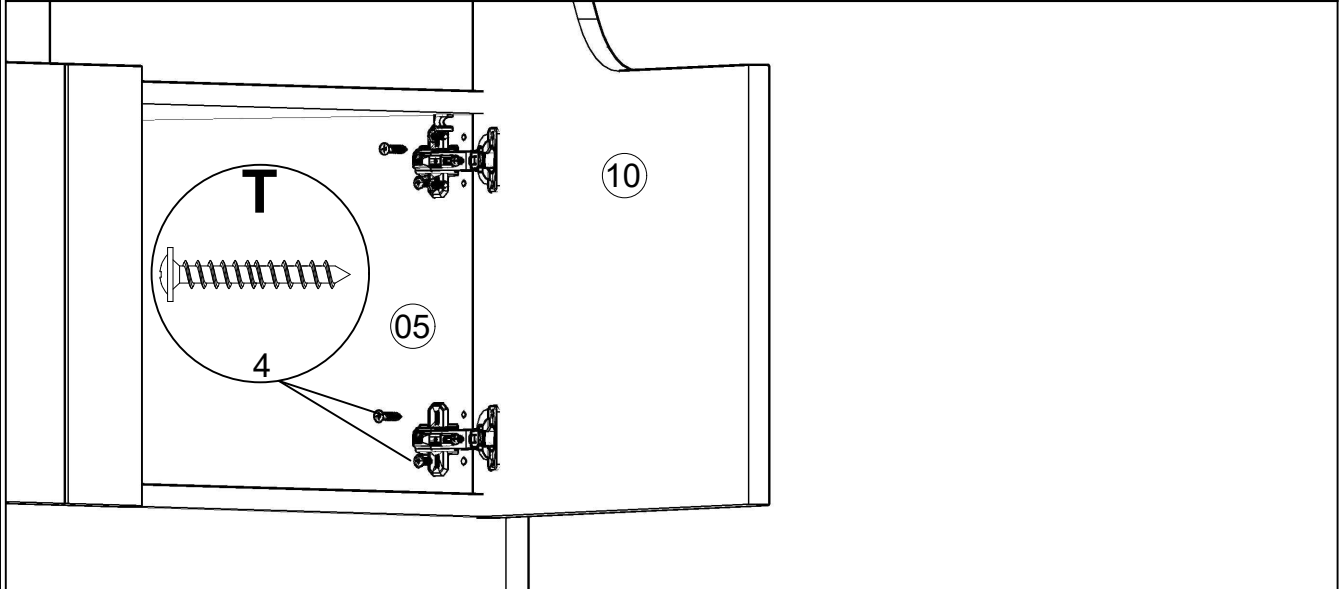
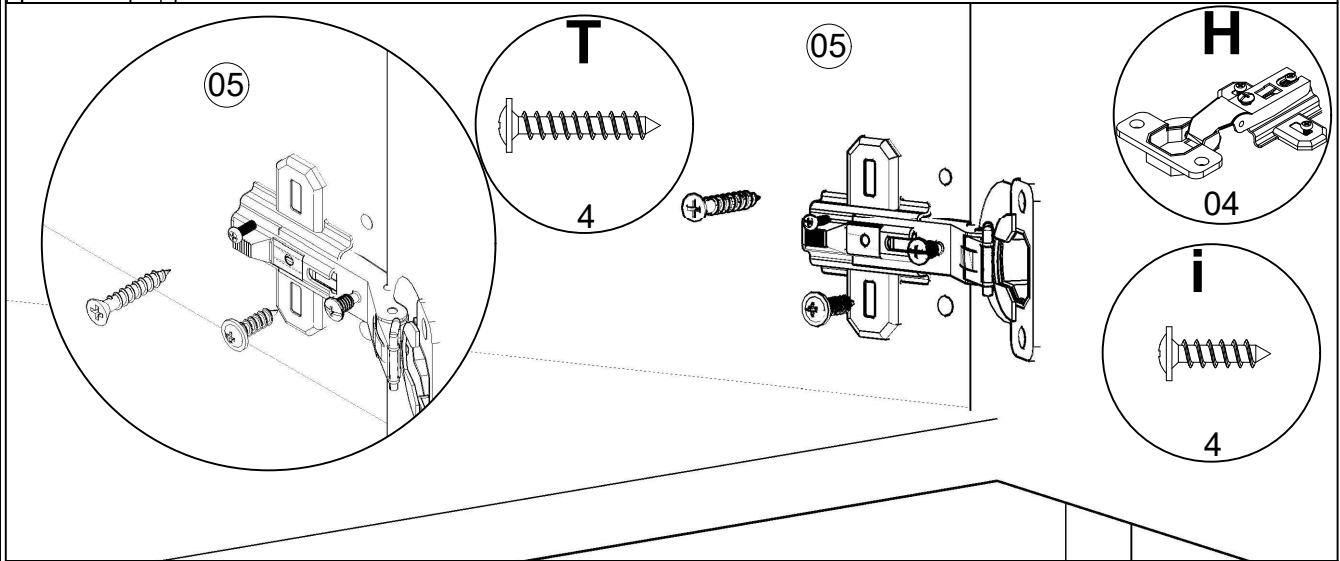
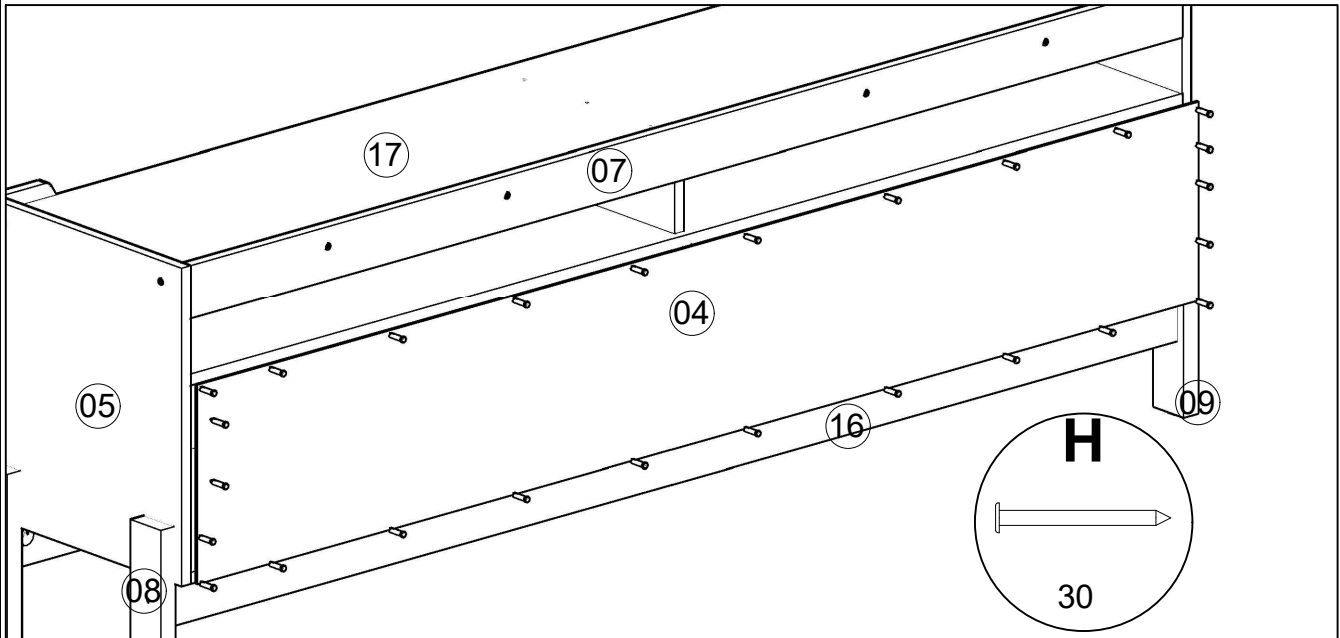
FERRAGENS / HERRAJES

A  Parafuso Estrutural 5x50 Philips Sem Ponta <i>Tornillo Est. 5x50 philips</i> 11 Unid.	B  Paraf.cab.Chata. 3,5x14 <i>Tornillo 3,5x14 cab. plana</i> 4 Unid.	C  Dobradiça alta 26mm <i>Bisagra alta 26mm</i> 04 Unid.	D  Prego 10 x 10 <i>Clavo 10x10</i> 30 Unid.	
E  Parafuso Minifix <i>Tornillo minifix</i> 06 Unid.	F  Tambor Minifix 12x11 06 Unid.	G  Cavilha 8x30 <i>Cavilla 8x30</i> 16 Unid.	H  Dobradiça baixa 26mm <i>Bisagra baja 26mm</i> 04 Unid.	I  Paraf.cab.Flange. 3,5x14 <i>Tornillo cab. flang. 3,5x14</i> 32 Unid.
J  Porca 1/4" <i>Tuerca 1/4"</i> 04 Unid.	K  Cavilha 8x60 <i>Cavilla 8x60</i> 2 Unid.	L  Anel fixador <i>Anillo fijador</i> 04 Unid.	M  Parafuso Allen 1/4"x60mm <i>Tornillo allen 1/4"x60mm</i> 04 Unid.	
N  Parafuso M4x25mm <i>Tornillo M4x25mm</i> 04 Unid.	O  Porca M4 <i>Tuerca M4</i> 04 Unid.	P  Sapata plástica <i>Pata plastica</i> 04 Unid.	Q  Conector de montagem <i>Conector de armado</i> 4 Unid.	S  Calço 3mm <i>Cunha 3mm</i> 8 Unid.
T  Paraf.cab.Flange. 3,5x35 <i>Tornillo cab. flang. 3,5x35</i> 12 Unid.	X  Parafuso cab. chata 5x70mm Philips <i>Tornillo cab. chata 5x70mm Philips</i> 6 Unid.			

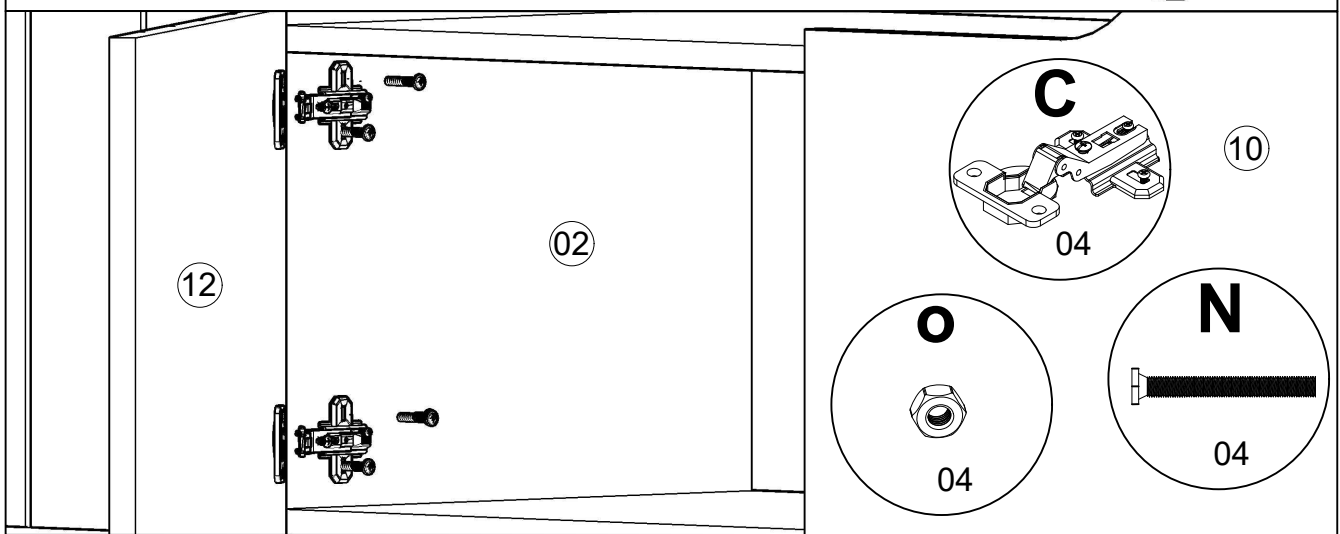
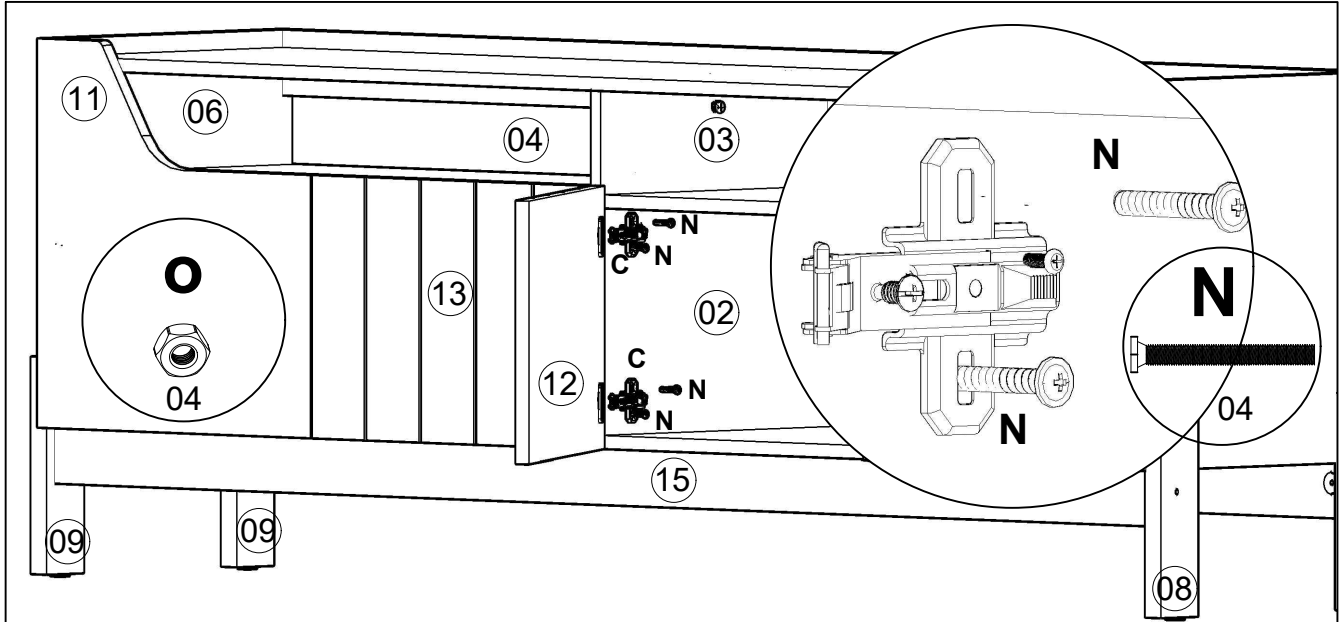
MONTAGEM PASSO À PASSO / MONTAJE PASO A PASO



MONTAGEM PASSO À PASSO / MONTAJE PASO A PASO



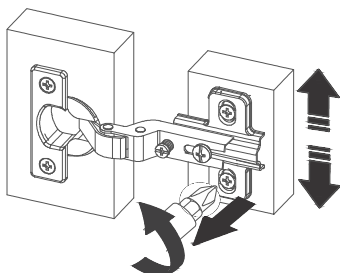
MONTAGEM PASSO À PASSO / MONTAJE PASO A PASO



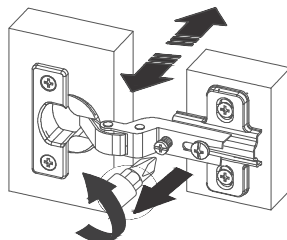
PARA ALINHAR AS PORTAS, SIGA OS PASSOS ABAIXO:
PARA ALINEAR LAS PUERTAS, SIGA LOS PASOS ABAJO:



Ajuste lateral
Ajustamiento lateral



Ajuste altura
Ajustamiento altura



Ajuste profundidade
Ajustamiento profundidad

