

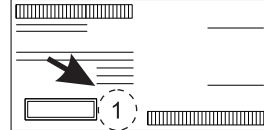
Leia atentamente todas as instruções antes de iniciar a montagem do seu produto!

*\*Garantia válida somente se forem seguidas corretamente as instruções contidas neste manual.*

- Reserve uma área livre e limpa para a montagem;
- Aconselhamos que utilize a embalagem para forrar o chão;
- Para garantir uma maior durabilidade do seu produto, respeite as seguintes informações de conservação:
- **Limpeza:** passe um pano seco e umedecido até retirar todo o pó. Se preferir, use um pano levemente umedecido e, em seguida, utilize um pano seco. Em caso de manchas, limpe com uma solução de água e sabão, seguindo as mesmas orientações de limpeza geral. Nunca utilize solventes, aguarrás, removedores, lustra móveis, tñer, acetona, sapólio...
- **Cuidados:** Não exponha o móvel à luz solar, pois reduz a durabilidade do material e causa mudanças na cor e textura. Proteja de objetos coloridos que soltem tinta, úmidos, quentes, pontiagudos e cortantes.



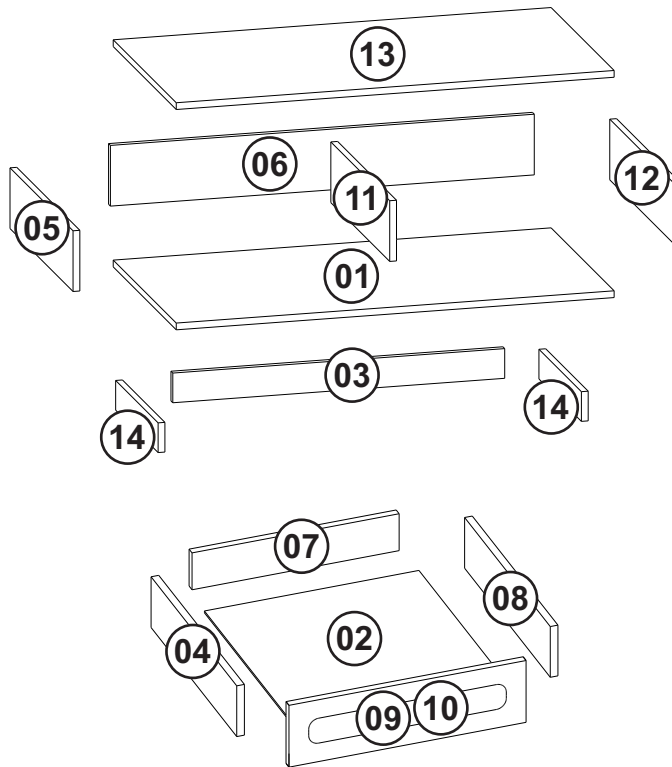
Etiqueta



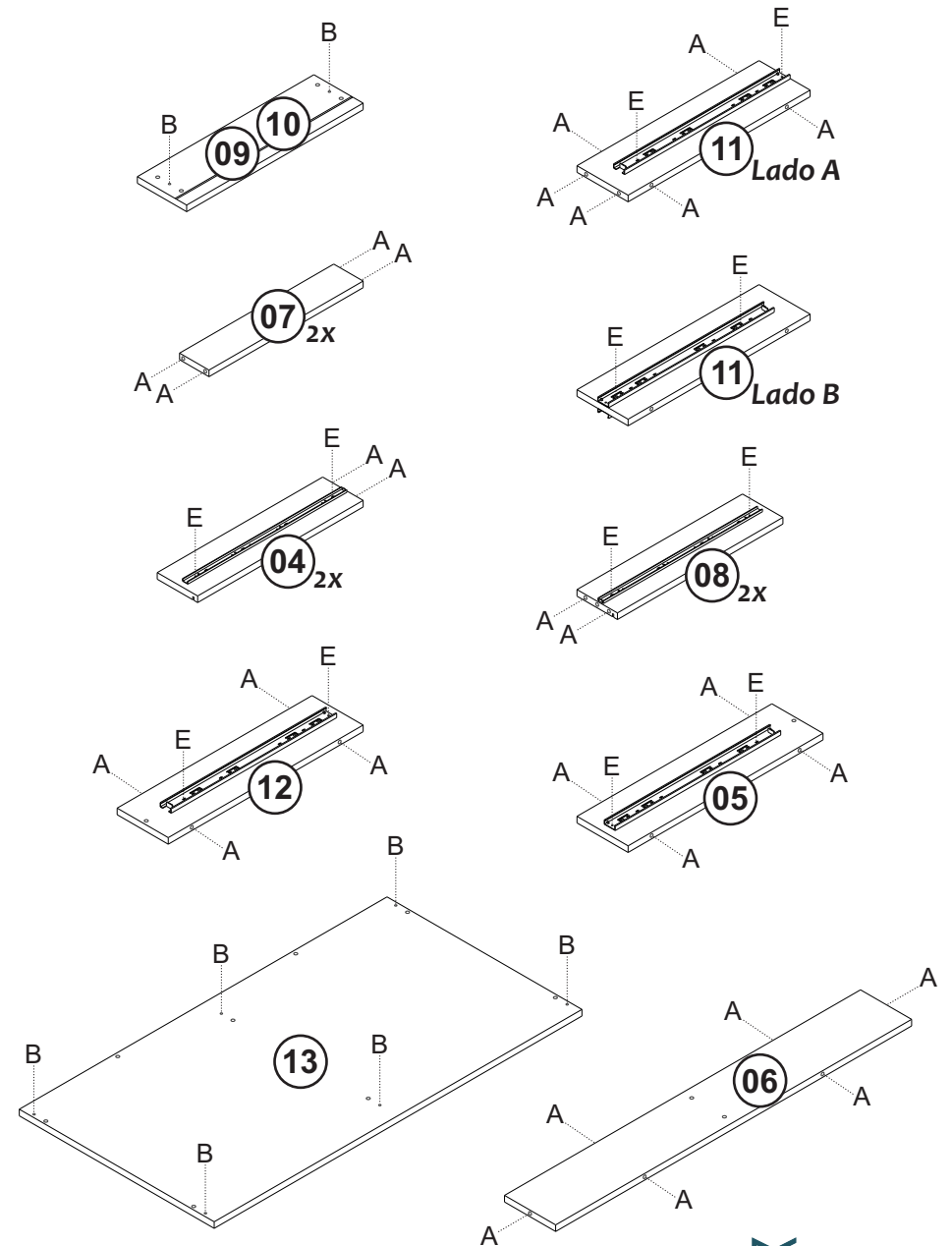
Observar nº de identificação presente na etiqueta de cada peça conforme indicado nas imagens abaixo.

## Relação de ferragens

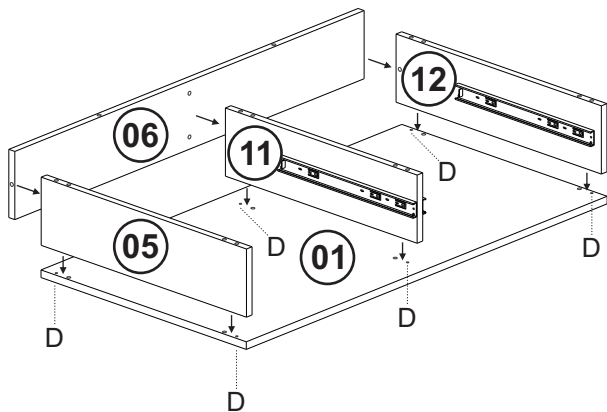
A		36
B		10
C		10
D		10
E		20
F		02
G		02
H		04
I		10
J		04
K		07
L		01
M		04



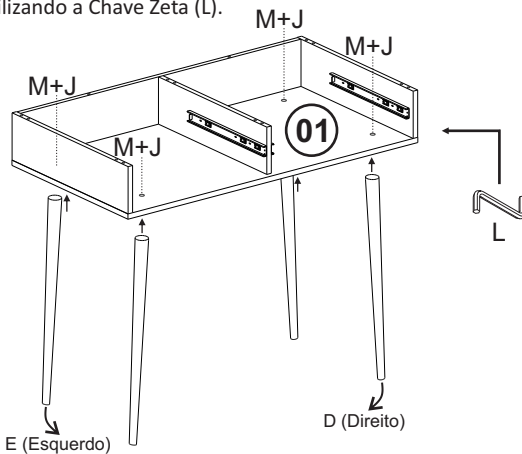
## Preparação das Peças



**1** Encaixe as peças nº05, 06, 11, 12 na peça nº01.  
Coloque e aperte os parafusos D na peça nº01.



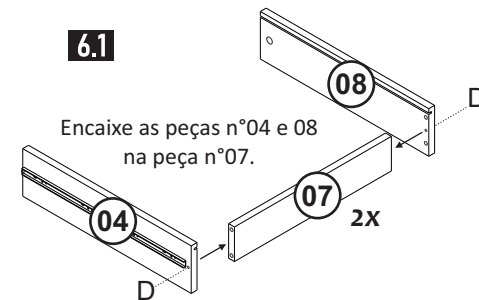
**2** Coloque e aperte as arruelas M e os parafusos J na peça nº01, utilizando a Chave Zeta (L).



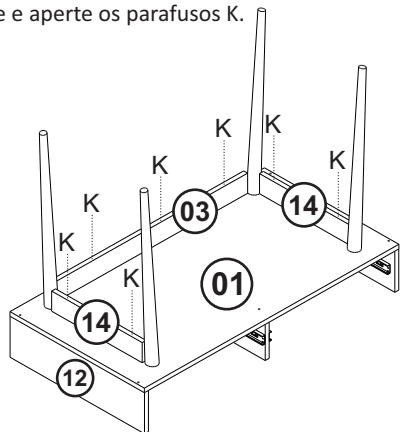
**6**

**6.1**

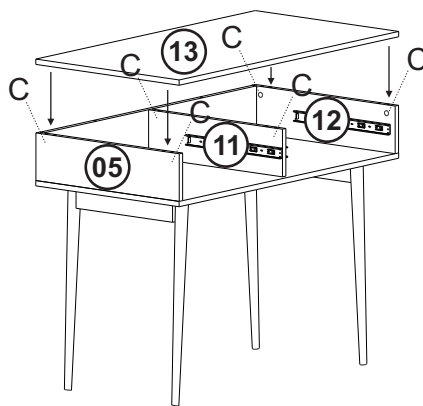
Encaixe as peças nº04 e 08 na peça nº07.



**3** Encaixe as peças nº03 e 14 na peça nº01.  
Coloque e aperte os parafusos K.

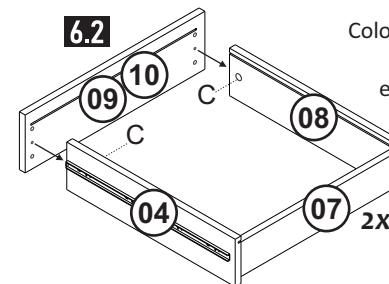


**4** Encaixe a peça nº13 nas peças nº05, 06, 11 e 12.  
Aperte os tambores C nas peças nº05, 11 e 12.

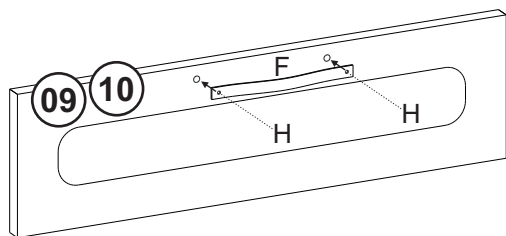


**6.2**

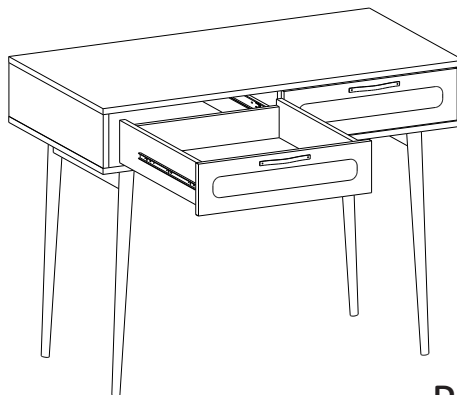
Coloque e aperte os tambores (C) nas peças nº04 e 08, encaixe as peças nº09 e 10.



**5** Coloque o puxador em couro (F) nas peças nº09 e 10, e fixe com o parafuso H.

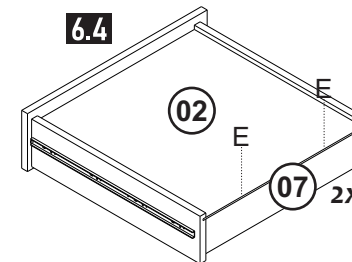


**7** Coloque as gavetas na Penteadeira.



**6.4**

Coloque os parafusos (E) para fixar a peça nº02.



**Pronto!**