

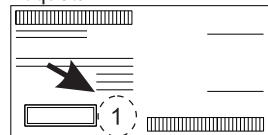
Leia atentamente todas as instruções antes de iniciar a montagem do seu produto!

\*Garantia válida somente se forem seguidas corretamente as instruções contidas neste manual.

- Reserve uma área livre e limpa para a montagem;
- Aconselhamos que utilize a embalagem para forrar o chão;
- Para garantir uma maior durabilidade do seu produto, respeite as seguintes informações de conservação:
  - Limpeza: passe um pano seco e umedecido até retirar todo o pó. Se preferir, use um pano levemente umedecido e, em seguida, utilize um pano seco. Em caso de manchas, limpe com uma solução de água e sabão, seguindo as mesmas orientações de limpeza geral. Nunca utilize solventes, aguarrás, removedores, lustra móveis, tiner, acetona, sapólio...- Cuidados: Não exponha o móvel à luz solar, pois reduz a durabilidade do material e causa mudanças na cor e textura. Proteja a superfície de objetos coloridos que soltem tinta, úmidos, quentes, pontiagudos e cortantes.



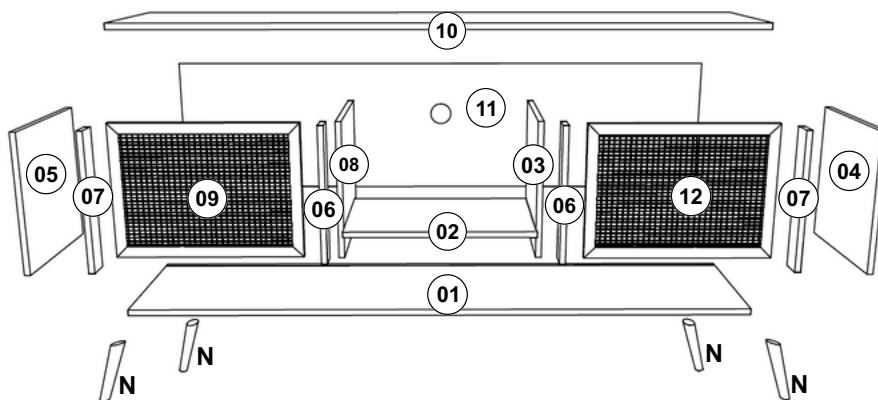
Etiqueta



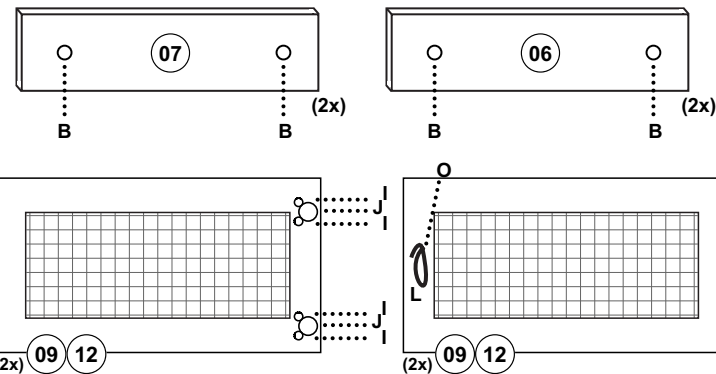
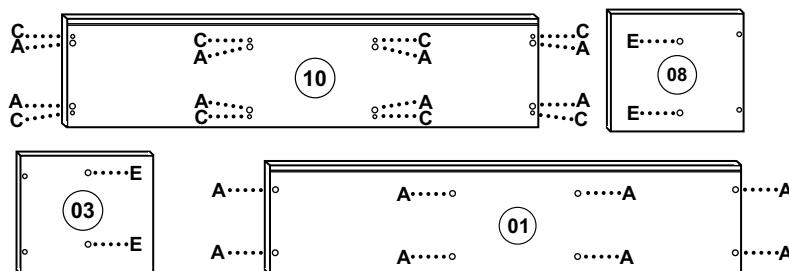
Observar nº de identificação presente na etiqueta de cada peça conforme indicado nas imagens abaixo.

## Relação de ferragens

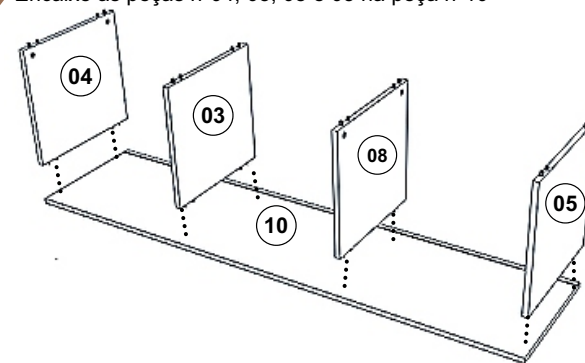
A		Cavilha Madeira 8x30	16
B		Cavilha Madeira 8x20	08
C		Minifix	08
D		Tambor	08
E		Pino plástico	04
F		Parafuso 3,5x40	08
G		Parafuso 7x50	04
H		Parafuso 4x30	08
I		Parafuso 3,5x16	24
J		Dobradiça curva com amortecedor	04
K		Parafuso 4x25 flangeado	04
L		Puxador em couro	02
M		Passa fio	01
N		Pé palito	04
O		Parafuso 3/16x1 cabeça lentilha	02
P		Chave Zeta	01



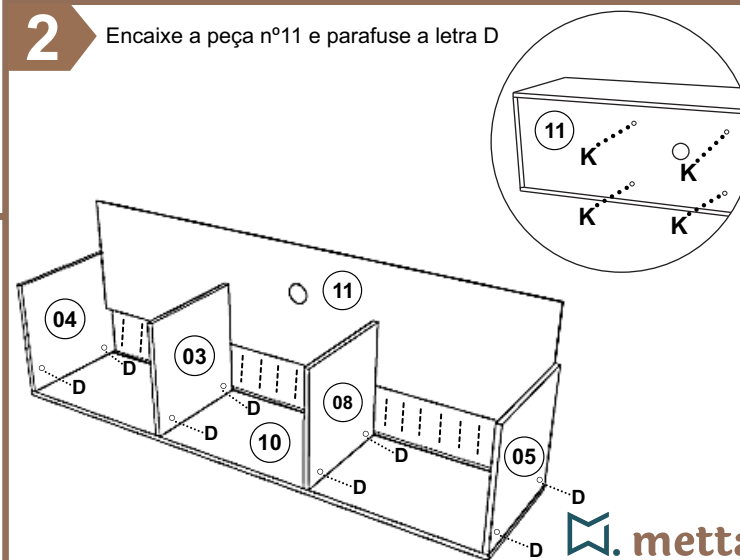
## Preparação das Peças



**1** Encaixe as peças nº04, 03, 08 e 05 na peça nº10

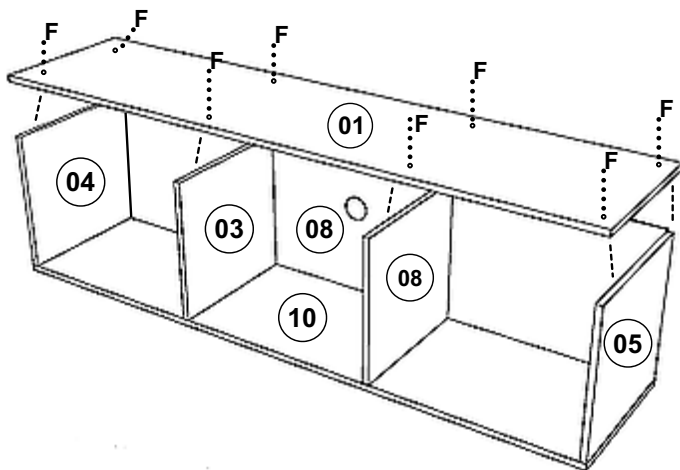


**2** Encaixe a peça nº11 e parafuse a letra D

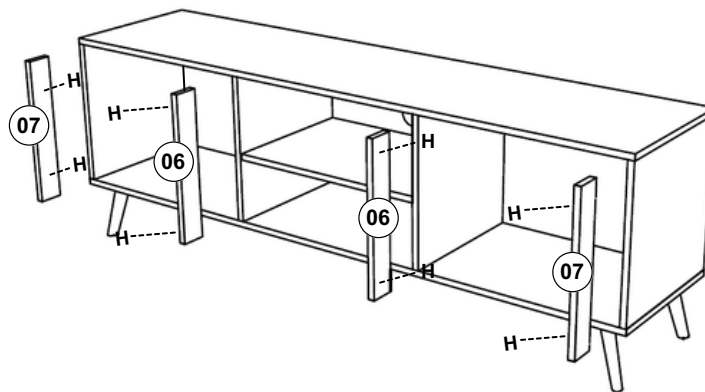


**3**

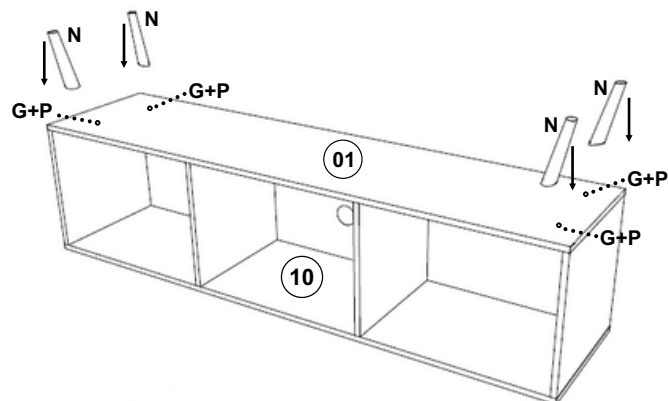
Encaixe a peça nº01 e parafuse a letra F

**6**

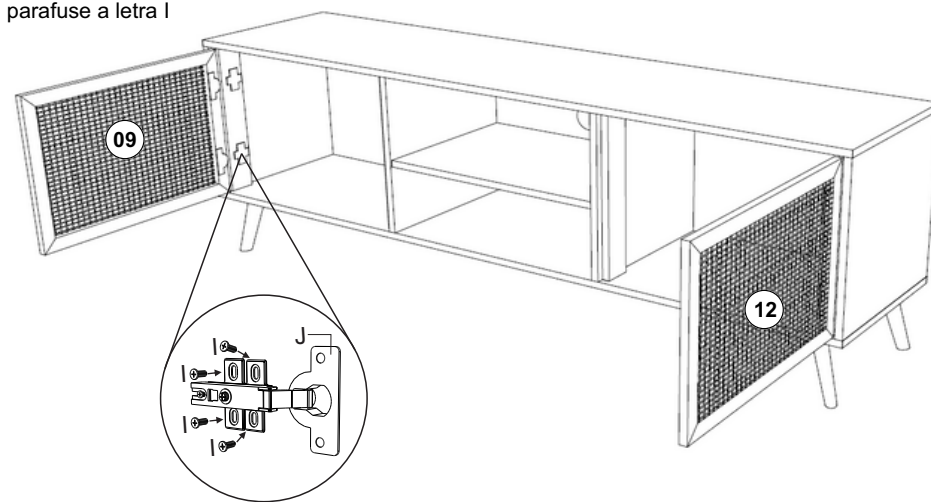
Encaixe as peças nº06 e 07 e parafuse a letra H

**4**

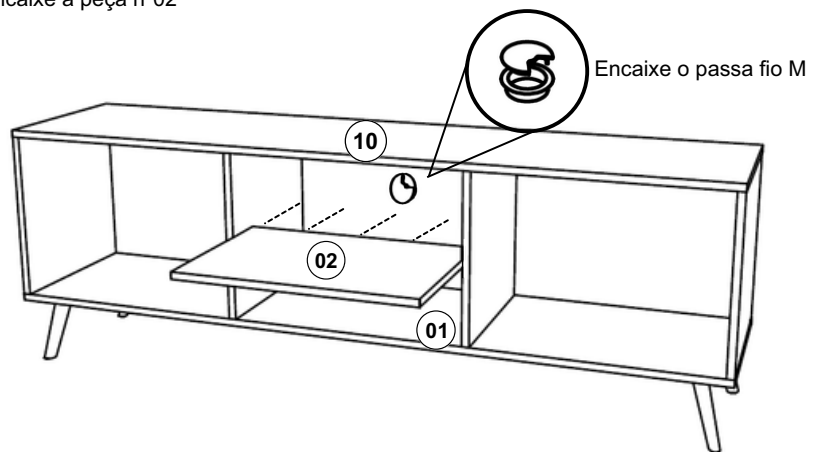
Encaixe a peça N e parafuse a letra G utilizando a Chave Zeta (P)

**7**

Encaixe as peças nº09 e 12 e parafuse a letra I

**5**

Encaixe a peça nº02

**Pronto!**