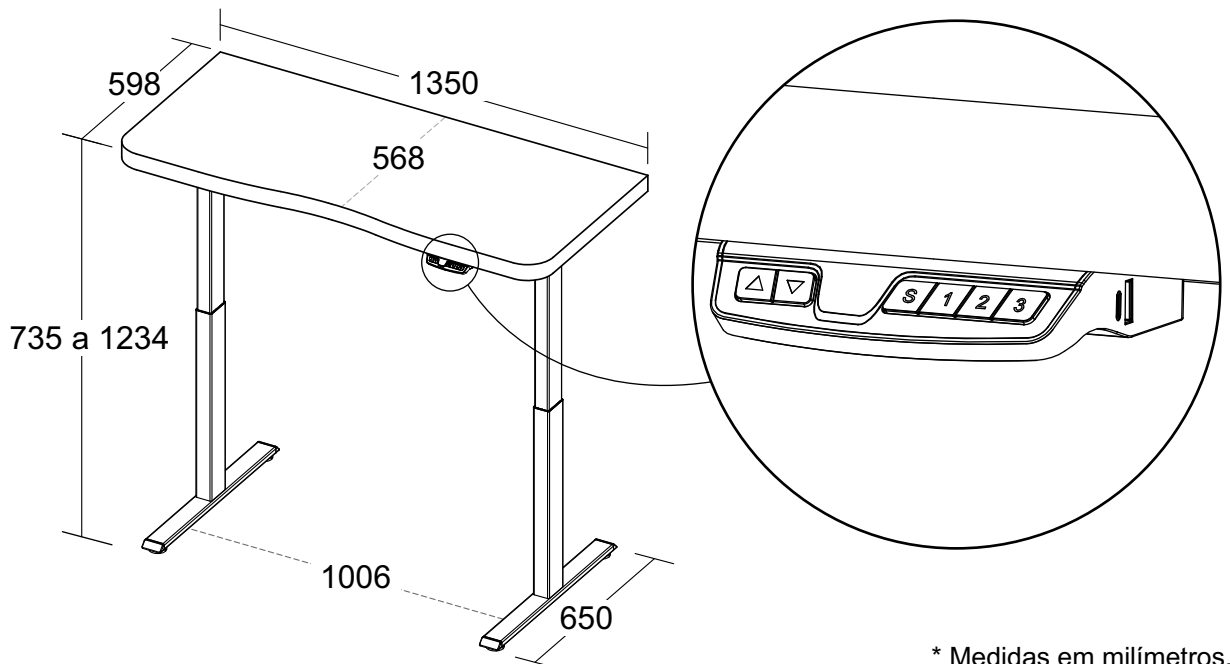


# Mesa com Regulagem de Altura Premium



\* Medidas em milímetros.

- Tampo em Tamburato 50mm com fita de borda ABS 1mm de espessura;
- Proteção contra colisão;
- Sistema anti dessincronização de elevação dos pés;
- Proteção contra superaquecimento dos motores;
- Fonte de alimentação bivolt 100v - 240v;
- Plug 10A padrão NBR com cabo de aproximadamente 2,45 m de comprimento;
- 1 unidade de comando com teclado integrado e display digital em cm ou pol.;
- 1 entrada de alimentação USB-A e 1 entrada de alimentação USB-C posicionadas ao lado da unidade de comando;
- Função memória para até 3 regulagens de altura personalizadas;
- 2 colunas com motor integrado com velocidade de subida de 25 mm/s;
- 4 sapatas plásticas com regulagem de altura;
- Acompanha kit com presilhas adesivas para organização dos cabos;
- Fixação com parafuso;
- Capacidade de carga:  
80 Kg distribuídos uniformemente no tampo;
- Medidas do produto: 1350 x 650 x 735 a 1234 mm. (C x P x A);
- Medidas da embalagem:  
Volume 1 (tampo Tamburato): 1450 x 652 x 60 mm (C x P x A);  
Volume 2 (pé regulável): 860 x 355 x 175 mm (C x P x A);
- Peso bruto: 37,100 Kg  
Volume 1 - 15,000 Kg  
Volume 2 - 22,100 Kg
- Peso líquido: 34,700 Kg;
- Cubagem: 0,110 m<sup>3</sup>
- Opções de acabamentos/códigos:

**6354 - BRANCO**  
**6355 - OLMO**

**ARTANY**  
Arte em Home Office