

Modelo
TOV/SCK

RT-TOVSCK - Jun|24

**ALMOFADADO****3**
EM 1

ASSENTO SANITÁRIO
Tapa de inodoro • Toilet seat

1 **ALMOFADADO**
Acolchada • Cushioned



2 **FECHAMENTO SUAVE**
Cierre suave • Soft close



3 **RÁPIDA REMOÇÃO**
Facilita limpeza
Extracción rápida • Quick release



Para louças ovais
Para inodoros ovalados
For oval toilet bowls

Saiba mais:



Contém
1 un.

Fabricado em PP e PE
Producido en PP y PE
Made of PP and PE

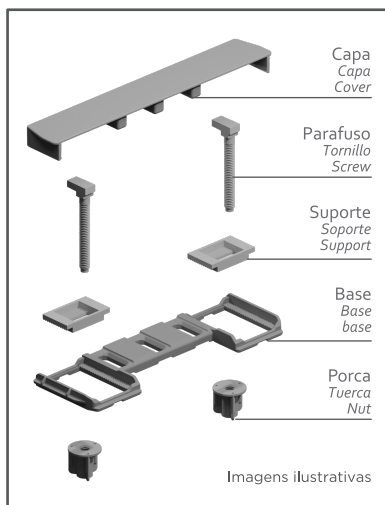


PATENTE
REQUERIDA

Produto não perecível. Validade indeterminada.
ASTRA S/A IND. E COM. • CNPJ: 50.949.528/0001-80
SAC 0800.1605051 • www.astra-sa.com
R. Colégio Florence, 59 • Jd. Primavera • Jundiaí • SP
Fabricado no Brasil • Hecho en Brasil • Made in Brazil

INSTRUÇÕES DE INSTALAÇÃO

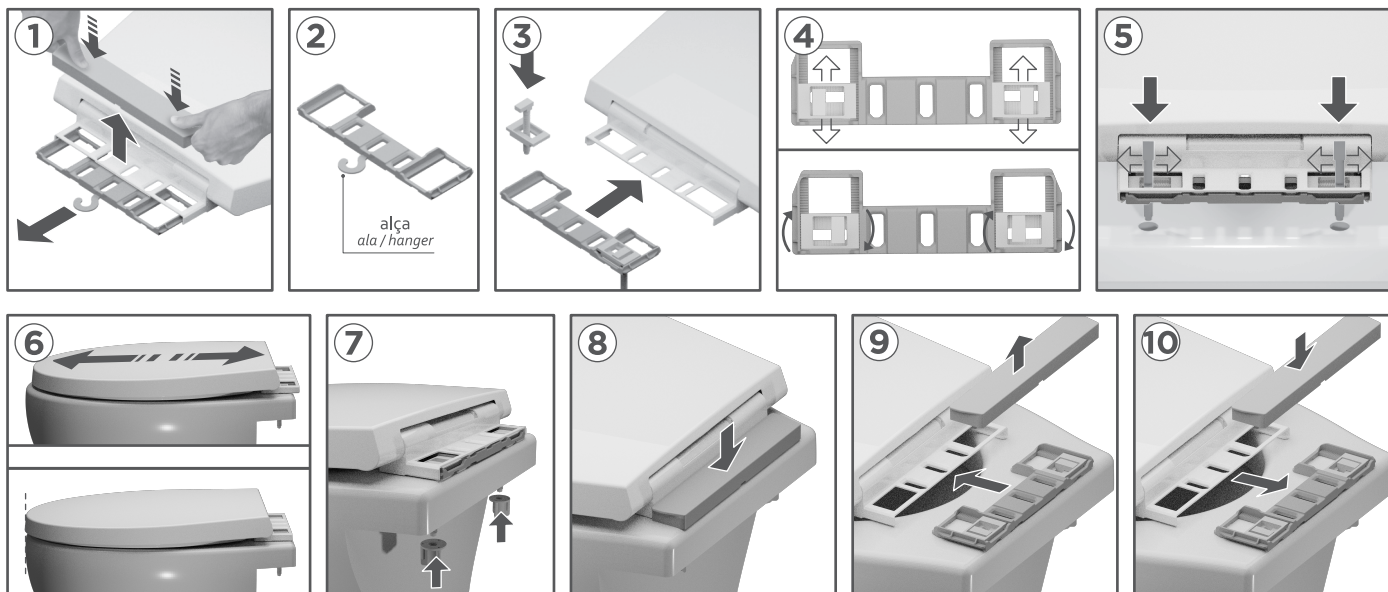
Instrucciones de instalación / Setting instructions



- Remova a capa pelas abas e deslize a base do assento (fig. 1).
- Retire a alça da base. Se necessário, use um objeto cortante (fig. 2).
- Encaixe os parafusos nos suportes e depois os dois na base e, por último, encaixe a base no assento (fig. 3).
- Certifique-se que os suportes estão na mesma posição. Caso necessário, movimente-os ou inverta-os para regular melhor o assento na louça (fig. 4).
- Alinhe os parafusos aos furos da louça, ajustando-os e encaixe o assento (fig. 5).
- Caso necessário, ajuste o assento na louça, movimentando-o para frente para trás (fig. 6).
- Rosqueie as porcas nos parafusos (fig. 7).
- Para finalizar, coloque a capa (fig. 8).

- Retire la capa por las pestañas y deslice la base fuera del asiento (fig. 1).
- Retire la ala de la base. Si es necesario, utilice un objeto perforante (fig. 2).
- Introducir los tornillos en los soportes y después los dos en la base y, finalmente, encajar la base en el asiento (fig. 3).
- Asegúrese de que los soportes estén en la misma posición. Si es necesario, muévalos o inviértalos para ajustar mejor el asiento sobre el inodoro (fig. 4).
- Alinear los tornillos con los orificios, ajustándolos y encajar el asiento en el inodoro (fig. 5).
- Si es necesario, ajuste el asiento de el inodoro moviéndolo hacia adelante y hacia atrás (fig. 6).
- Enrosque las tuercas en los tornillos (fig. 7).
- Finalmente colocar la capa (fig. 8).

- Remove the cover by the tabs and slide the base off the seat (pic. 1).
- Remove the handle from the base. If necessary, use a sharp object (pic. 2).
- Fit the screws into the supports and then the two into the base and, finally, fit the base into the seat (pic. 3).
- Make sure the supports are in the same position. If necessary, move or invert them to better adjust the seat on the bowl (pic. 4).
- Align the screws with the holes, adjusting them and fit the seat to the bowl (pic. 5).
- If necessary, adjust the seat on the bowl, moving it back and forth (pic. 6).
- Thread the nuts onto the screws (pic. 7).
- Finally, place the cover (pic. 8).



LIMPEZA

Limpeza / Cleaning

Para melhor limpeza do assento, desconecte-o da base de fixação, retirando a capa e deslizando o assento para frente (fig. 9).

Para recolocá-lo, deslize o assento na base já instalada na louça e na sequência coloque a capa (fig. 10).

Para manter seu assento com boa aparência, faça sua limpeza usando apenas uma esponja ou pano macios e detergente neutro incolor. Não use saponáceos, álcool, esponja de aço, detergentes fortes ou produtos químicos agressivos.

Para una mejor limpieza del asiento, desconéctelo de la base de fijación, retirando la capa y deslizando el asiento hacia adelante (fig. 9).

Para volver a colocarlo, encaje el asiento en la base ya instalada en el inodoro y luego coloque la capa protectora (fig. 10).

Para mantener su asiento con buena apariencia, haga la limpieza utilizando una esponja o paño suave y jabón neutro e incoloro. No use sustancias abrasivas, alcohol, malla de acero, detergentes fuertes o productos químicos agresivos.

To better clean the seat, disconnect it from the fixing base, removing the cover and sliding the seat forward (pic. 9).

To replace it, fit the seat onto the base already installed on the bowls and then place the protective cover (pic. 10).

To keep your seat with good appearance, clean it by using a soft sponge or a cloth with mild colorless soap. Don't use abrasive saponaceous steel wool, strong detergents or aggressive chemical products.

Composição básica: EVA, nylon, polipropileno.

Composición básica: EVA, nylon, polipropileno.

Basic composition: EVA, nylon, polypropylene.