

## MANUAL DE MONTAGEM

# CADEIRA BIANCA

### CUIDADOS COMA LIMPEZA



**Não utilize:**

Álcool;  
Solventes;  
Acetona



**Utilize:**

Pano seco  
e  
macio



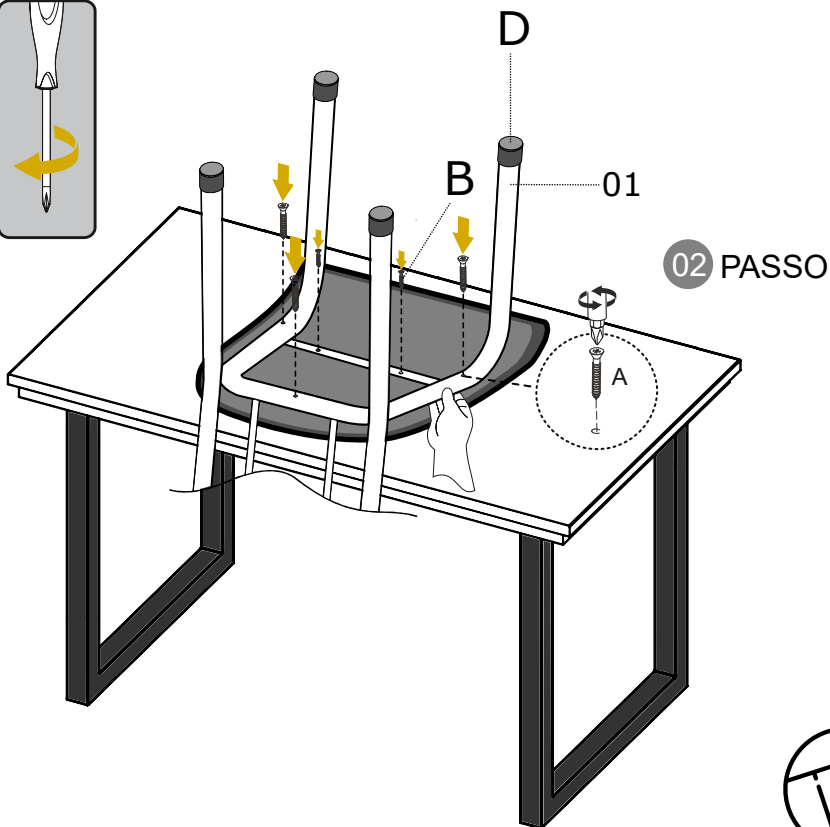
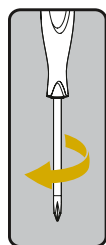
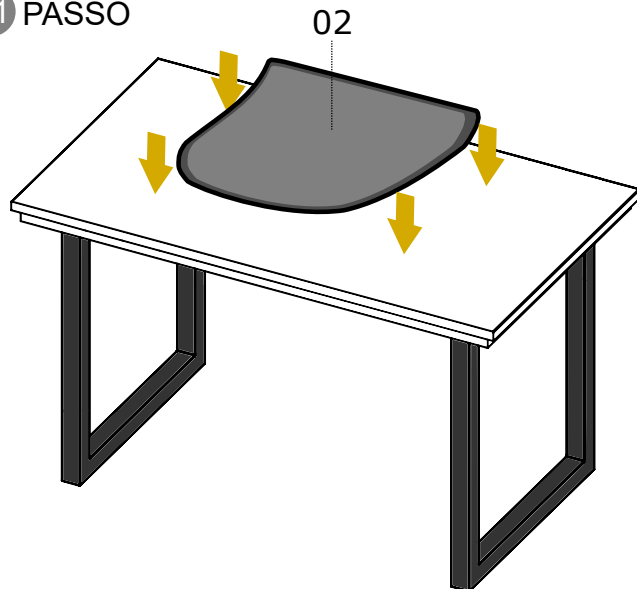
Para a montagem do produto você vai precisar de:



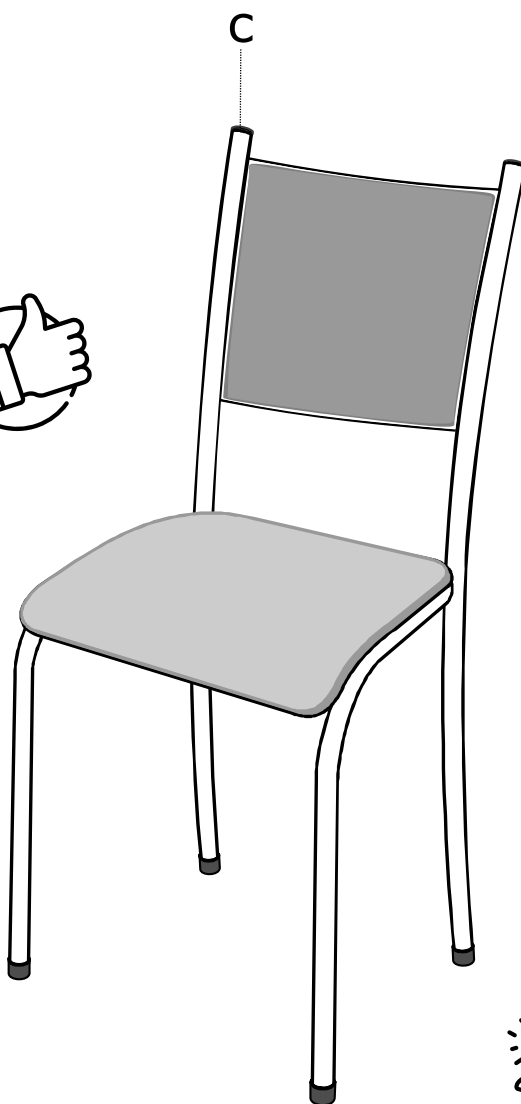
- ✓ Confira as peças, componentes e se possui as ferragens necessárias para montagem;
- ✓ Para proteger seu móvel, coloque as peças sobre um tapete;
- ✓ Convide alguém para te auxiliar, tudo pode ficar mais simples e rápido.

Item	Descrição	Quantidade	Código
01	BASE DA CADEIRA	1	
02	ASSENTO DA CADEIRA	1	
A	PARAFUSO 3,0/30	3	
B	PARAFUSO 3,0/15	2	
C	PONTEIRA SUPERIOR	2	
D	PONTEIRA INFERIOR	4	

01 PASSO



02 PASSO



O Fabricante se reserva no direito de efetuar modificações técnicas em seus produtos, sem aviso prévio, sempre que julgar conveniente.



## MANUAL DE MONTAGEM

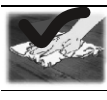
# BASE GRANITO TOPÁZIO

### CUIDADOS COMA LIMPEZA



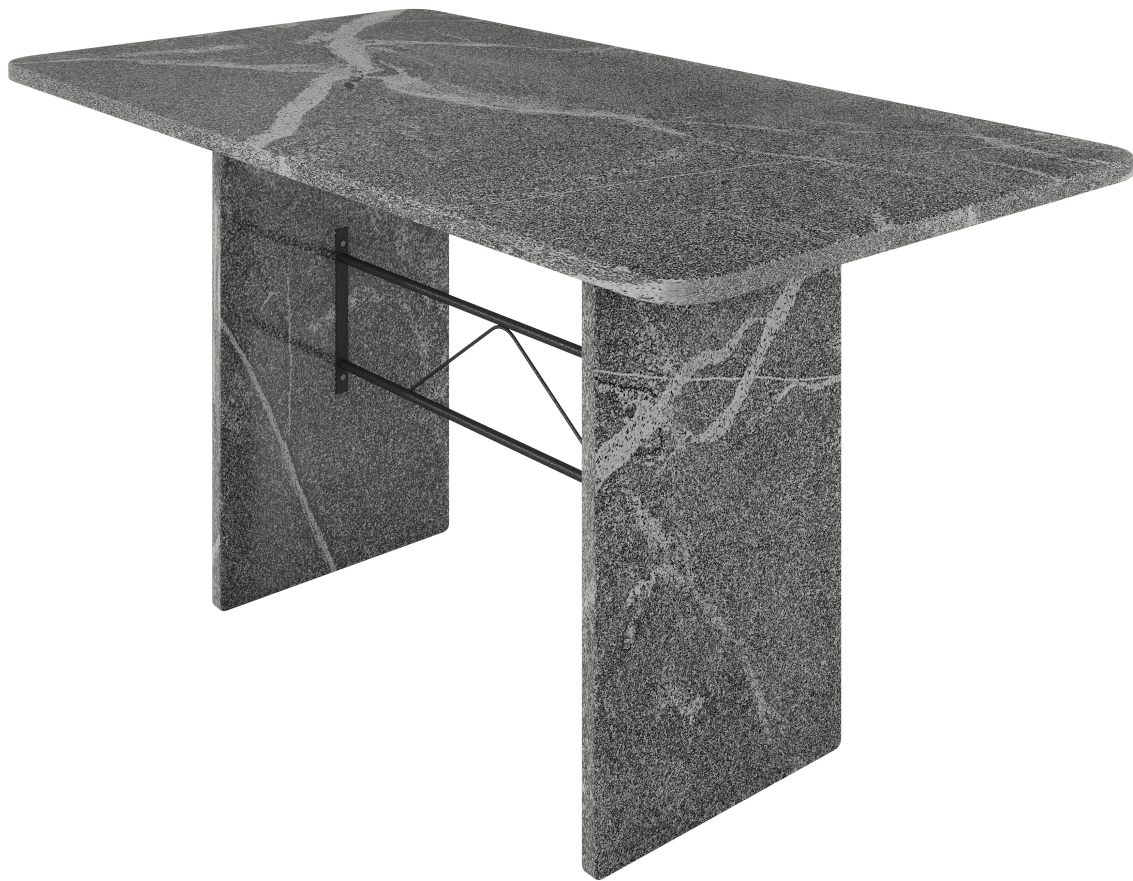
#### Não utilize:

Álcool;  
Solventes;  
Acetona



#### Utilize:

Pano seco  
e  
macio



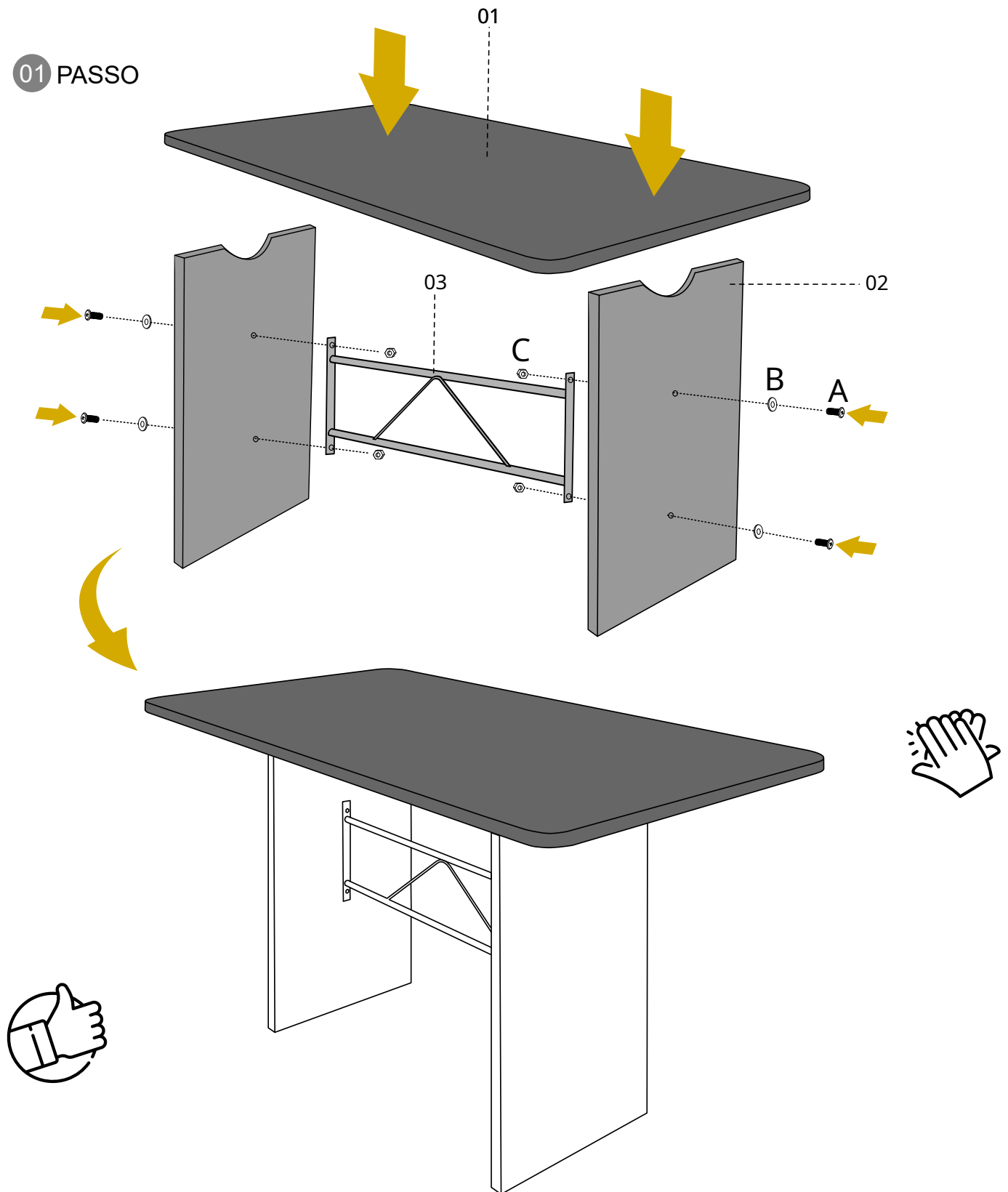
Para a montagem do produto você vai precisar de:



- ✓ Confira as peças, componentes e se possui as ferragens necessárias para montagem;
- ✓ Para proteger seu móvel, coloque as peças sobre um tapete;
- ✓ Convide alguém para te auxiliar, tudo pode ficar mais simples e rápido.

Item	Descrição	Quantidade	Código
01	TAMPO DA MESA	1	
02	LATERAL DA MESA	2	
03	TRAVESSA CENTRAL	1	
A	PARAFUSOS 1/4 X 1 1/4	4	
B	ARROELAS	4	
C	PORCAS	4	

01 PASSO



O Fabricante se reserva no direito de efetuar modificações técnicas em seus produtos, sem aviso prévio, sempre que julgar conveniente.