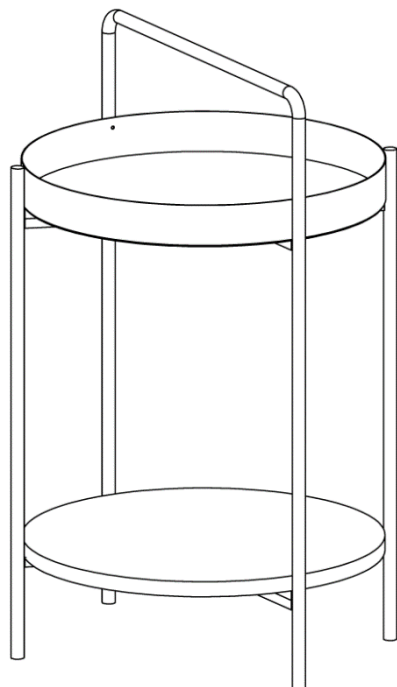




STUDIO  
METAL MADEIRA

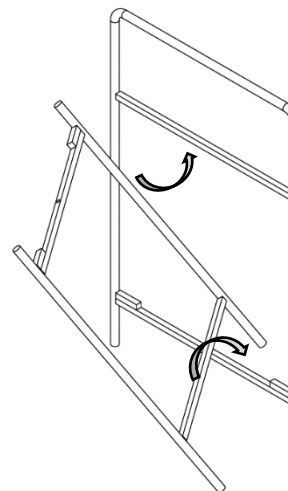


Mesa Lateral

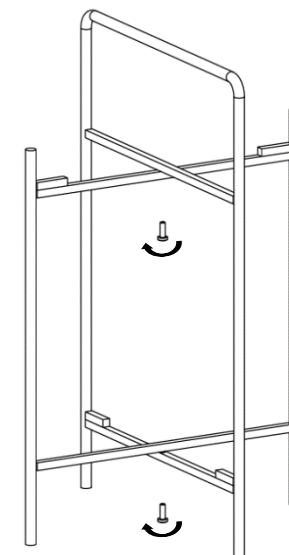
AURA VERSÃO 01/2024

## Instruções de Montagem

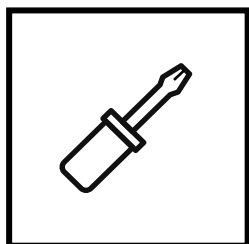
- 1 ✓ Inclinir **LATERAL B** em seguida posicioná-la sobrepondo barra central da **LATERAL A** e passando inferiormente a barra superior. *(Imagem 01)*



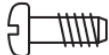

- 2 ✓ Após centralizar a estrutura fixá-la usando parafusos M6 X 15. *(Imagem 02)*



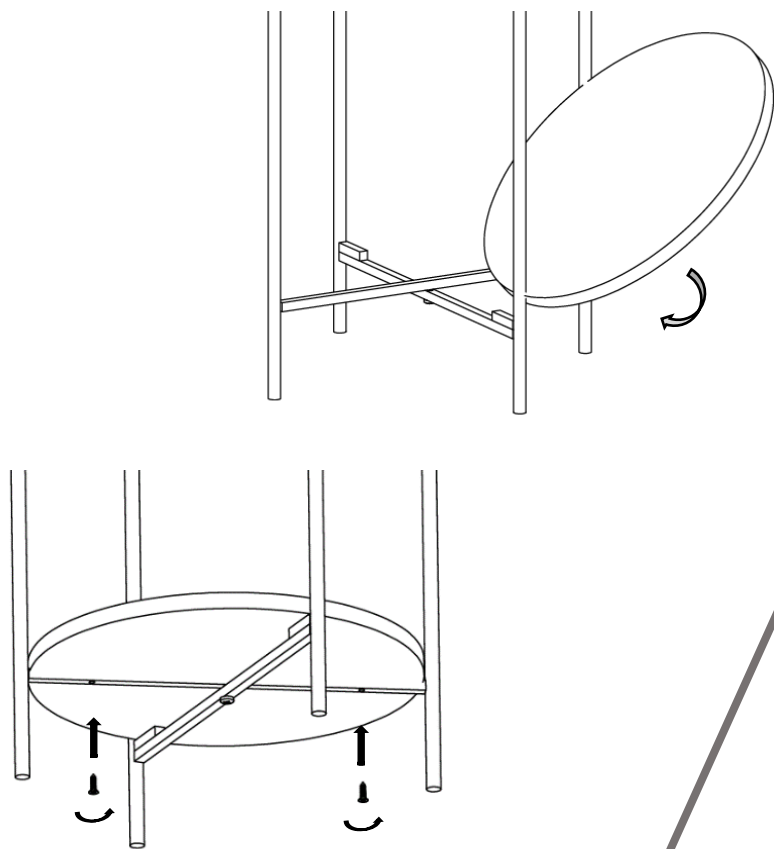
(47) 9 9945-0603



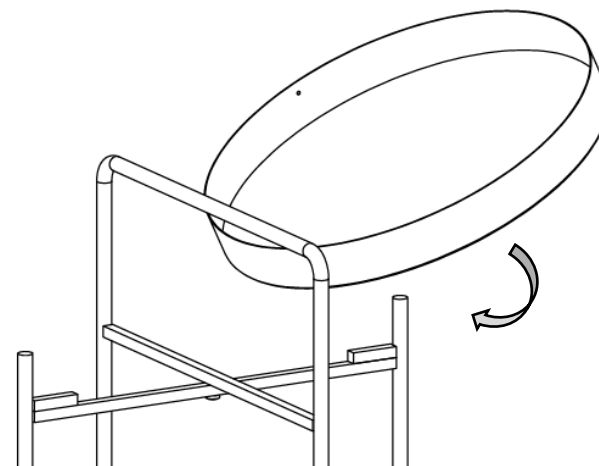
### Kit Ferragem:

- |   |    |                            |
|---|----|----------------------------|
|  | 2x | Parafuso Phillips M6 x 15  |
|  | 2x | Parafuso Phillips 3,5 x 20 |

- 3 ✓ Após a montagem da estrutura encaixar tampo de madeira na parte inferior do móvel e parafusar usando os parafusos 3,5 x 20 conforme imagem.  
(Imagem 03)



- 4 ✓ Fixando o tampo de madeira basta posicionar a bandeja de metal na base superior da mesa.  
(Imagem 04)



#### Cuidados com o produto

**Limpeza:** Use pano levemente umedecido em uma solução diluída de água e sabão neutro e, em seguida, passe pano seco.

**Cuidados:** Nunca utilize solventes, aguarrás, removedores, lustra móveis, tiner, acetona, sapólio, etc.