

MANUAL DE MONTAGEM

CUIDADOS COM A LIMPEZA



Não utilize:

Álcool;
Solventes;
Acetona



Utilize:

Pano seco
e
macio

BANQUETA

BETE

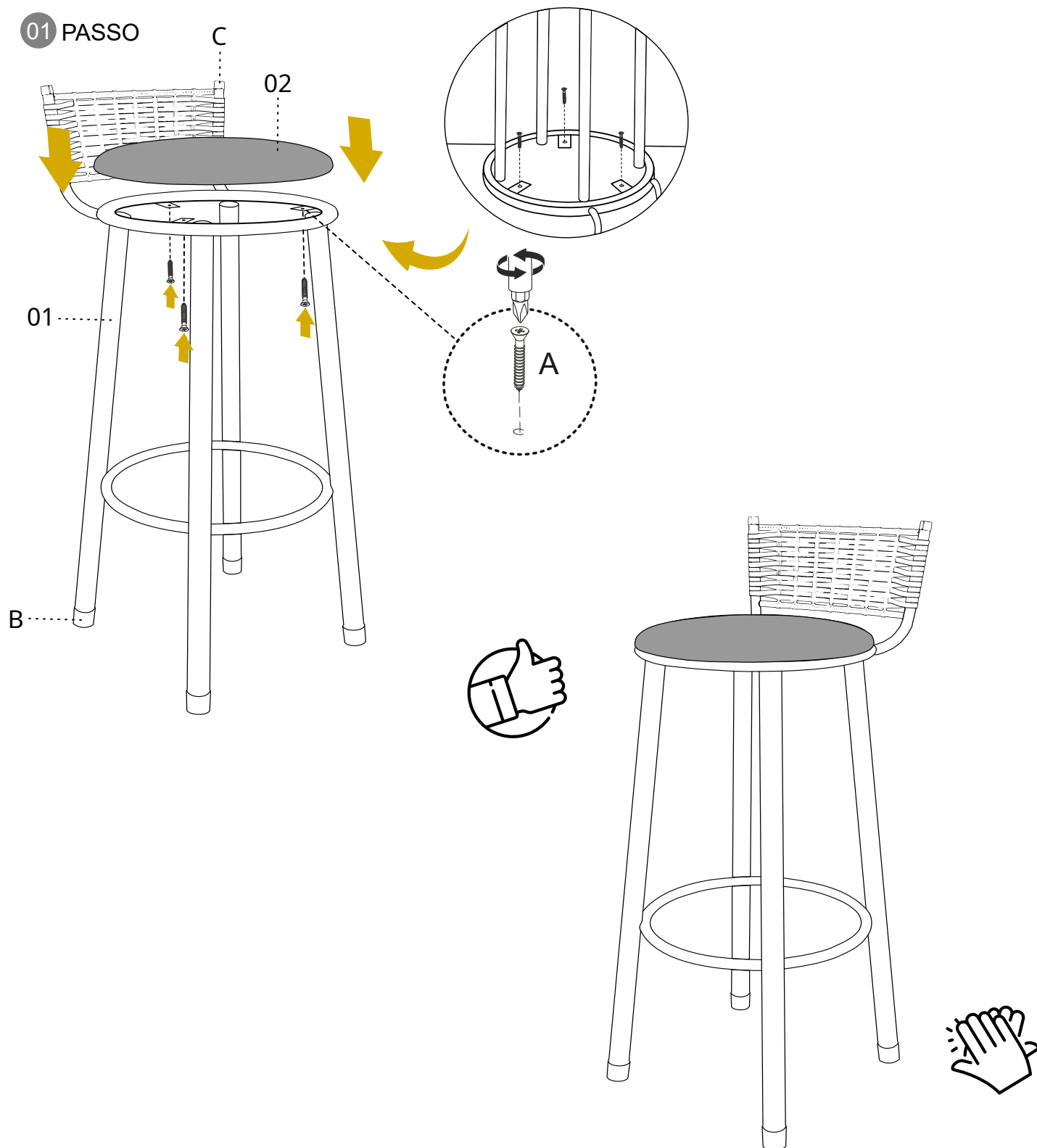


Para a montagem do produto você vai precisar de:



- ✓ Confira as peças, componentes e se possui as ferragens necessárias para montagem;
- ✓ Para proteger seu móvel, coloque as peças sobre um tapete;
- ✓ Convide alguém para te auxiliar, tudo pode ficar mais simples e rápido.

Item	Descrição	Quantidade	Código
01	BASE DA BANQUETA	1	
02	ASSENTO DA BANQUETA	1	
A	PARAFUSO 3,0/30	3	
B	PONTEIRA INFERIOR	4	
C	PONTEIRA SUPERIOR	2	



O Fabricante se reserva no direito de efetuar modificações técnicas em seus produtos, sem aviso prévio, sempre que julgar conveniente.

MANUAL DE MONTAGEM

MESA BISTRÔ BETE

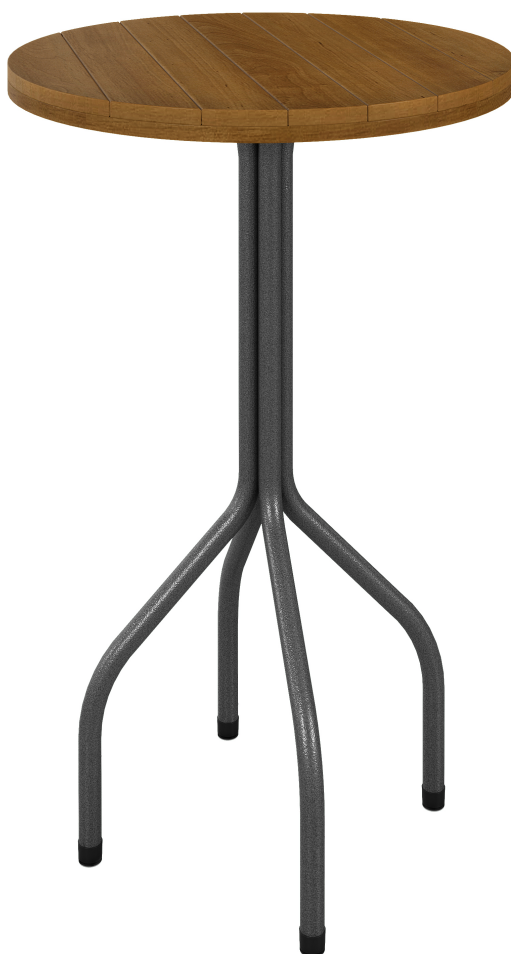
CUIDADOS COMA LIMPEZA



Não utilize:
Álcool;
Solventes;
Acetona



Utilize:
Pano seco
e
macio



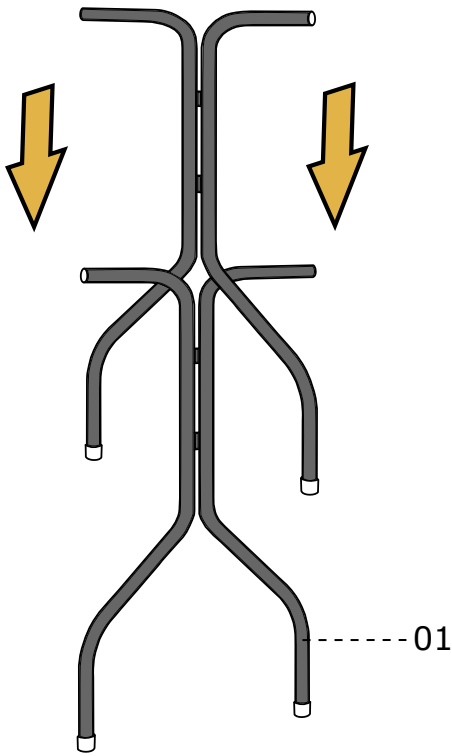
Para a montagem do produto você vai precisar de:



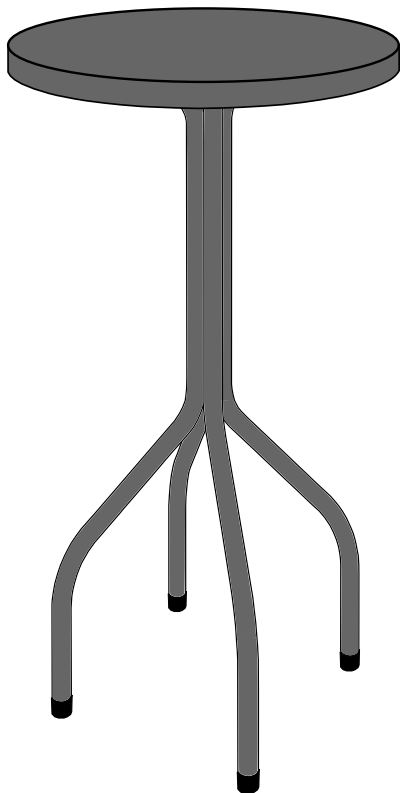
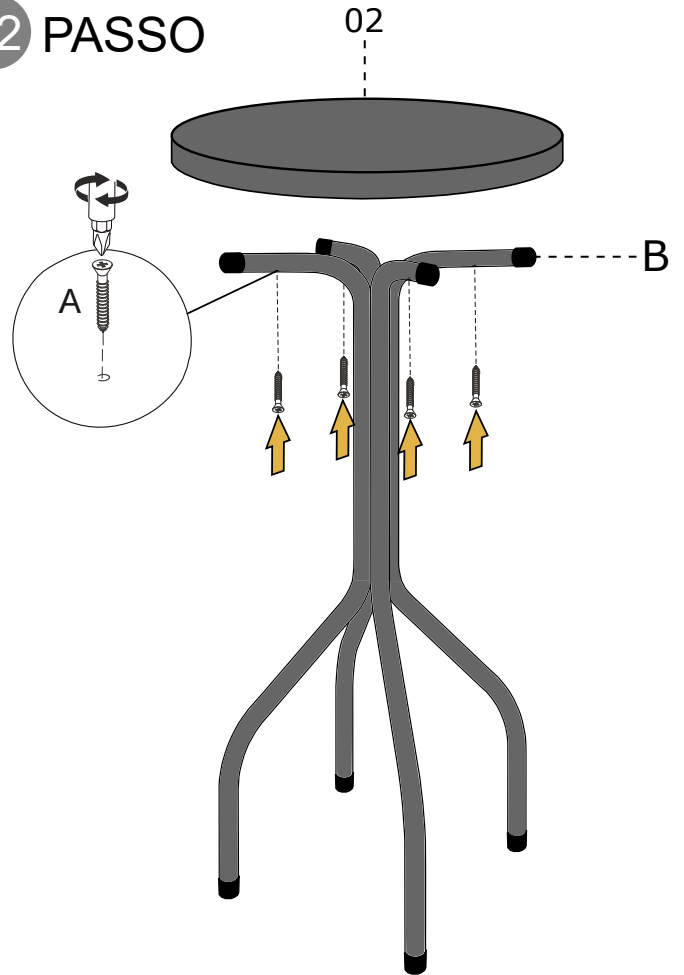
- ✓ Confira as peças, componentes e se possui as ferragens necessárias para montagem;
- ✓ Para proteger seu móvel, coloque as peças sobre um tapete;
- ✓ Convide alguém para te auxiliar, tudo pode ficar mais simples e rápido.

Item	Descrição	Quantidade	Código
01	PÉS DA BASE	2	
02	TAMPO RIPADO	1	
A	PARAFUSOS 3,5X40	4	
B	PONTEIRAS	8	

01 PASSO



02 PASSO



O Fabricante se reserva no direito de efetuar modificações técnicas em seus produtos, sem aviso prévio, sempre que julgar conveniente.

