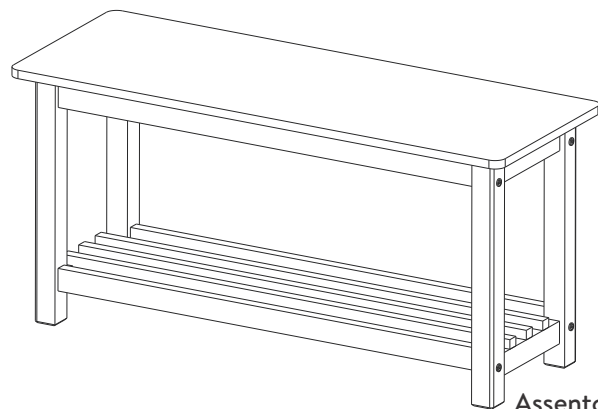
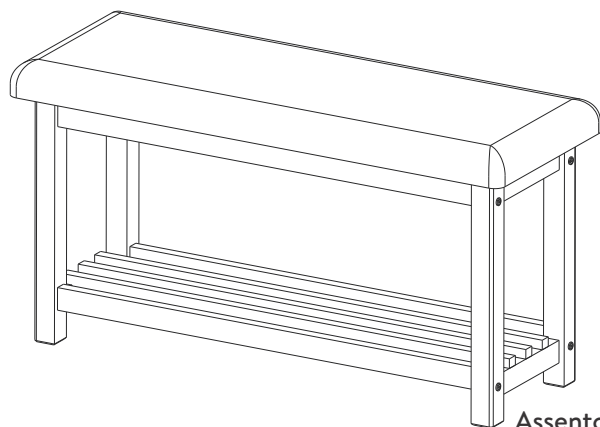


Banco Sapateira Viena



Assento Madeira

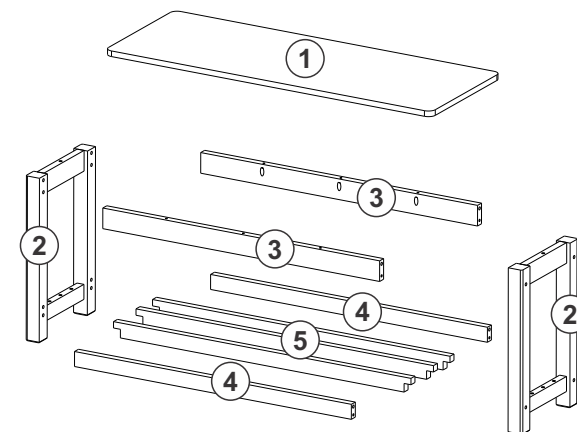


Assento Estofado



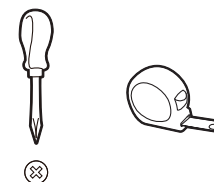
Partes do produto

- ① Assento (1x)
- ② Pé Montado (2x)
- ③ Travessa Superior (2x)
- ④ Travessa Inferior (2x)
- ⑤ Travessa Inferior Central (3x)

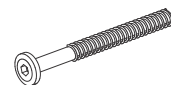


Pessoas necessárias para montar o produto

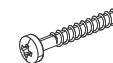
Ferramentas Necessárias (não fornecidas)



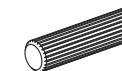
Componentes



A- Parafuso 7x70 (8x)



B- Parafuso 3,5x30 (6x)

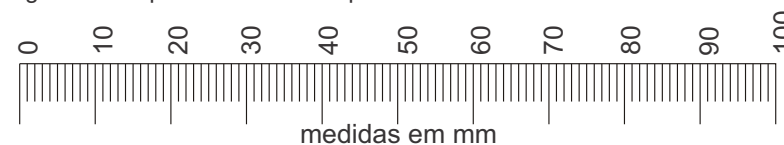


C- Cavilha Ø8x30 (16x)



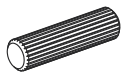
D- Chave Allen (1x)

Utilizar a régua abaixo para medir os componentes.

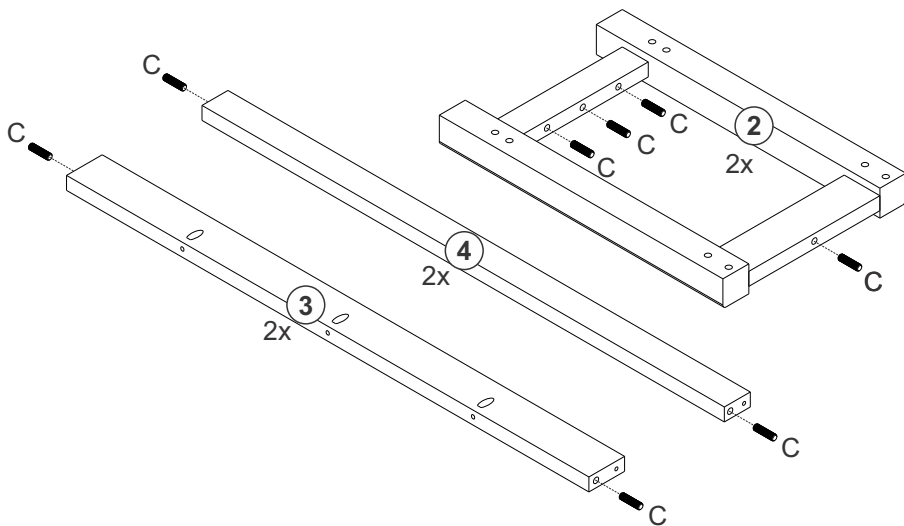


medidas em mm

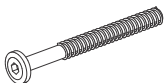
1



C- Cavilha Ø8x30 (16x)



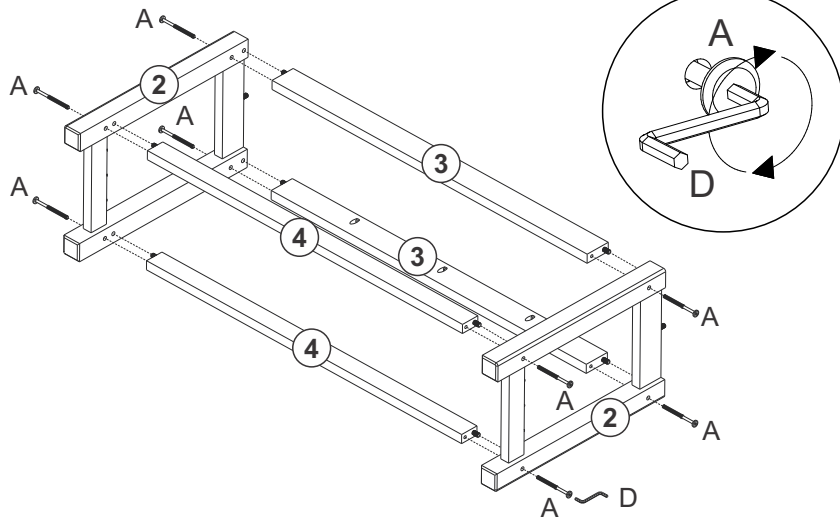
2



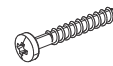
A- Parafuso 7x70 (8x)



D- Chave Allen (1x)

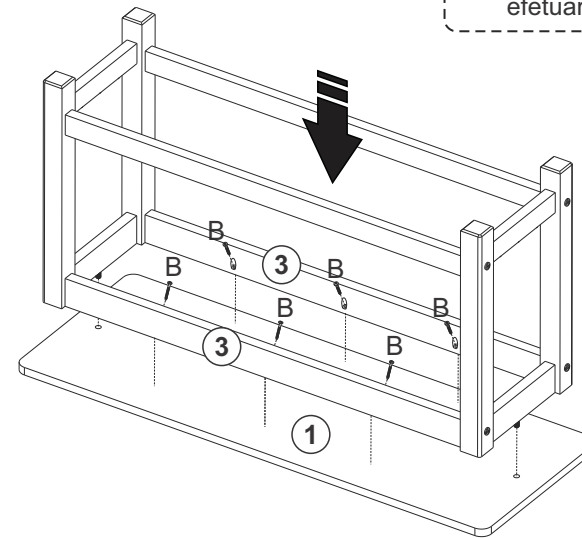


3

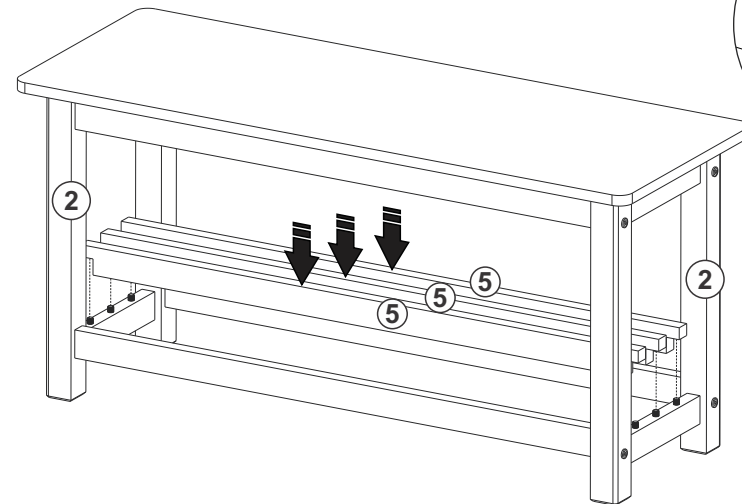


B- Parafuso 3,5x30 (6x)

Atenção!
Forrar o chão com o papelão da embalagem para efetuar a montagem.



4



Limpeza

Use um pano levemente umedecido com água e seque com um pano seco.
" Nunca use produtos químicos ou abrasivos. "

Recomendações

Evitar batidas e o contato com objetos cortantes.



(47) 3511-2308

contato@decorise.net.br