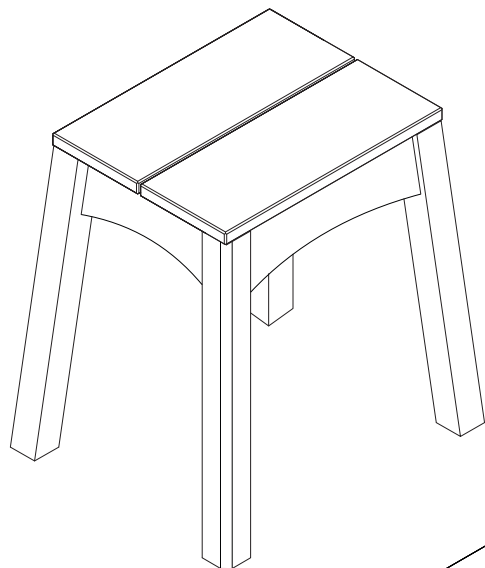
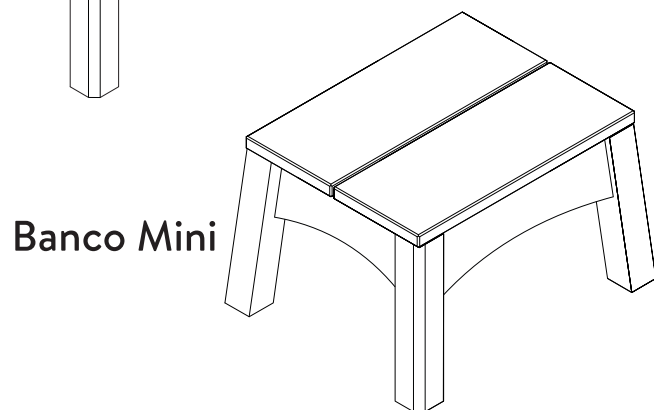


Banco Baixo Áustria

Banco Mini Áustria



Banco Baixo

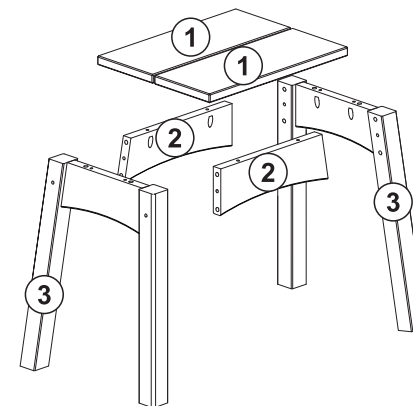


Banco Mini

COMÉRCIO
DECORISE
DE MÓVEIS

Partes do produto

- ① Assento (2x)
- ② Travessa (2x)
- ③ Lateral (2x)



Pessoas necessárias para montar o produto

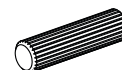
Ferramentas Necessárias (não fornecidas)



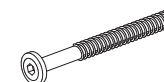
**120
Kg**

Peso Máximo Suportado

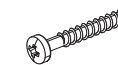
Componentes



A- Cavilha Ø8x30 (12x)



B- Parafuso 7x70 (4x)



C- Parafuso 3,5x30 (8x)

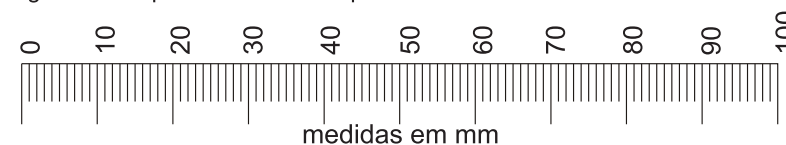


D- Chave Allen (1x)



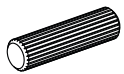
E- Feltro Adesivo (4x)

Utilizar a régua abaixo para medir os componentes.

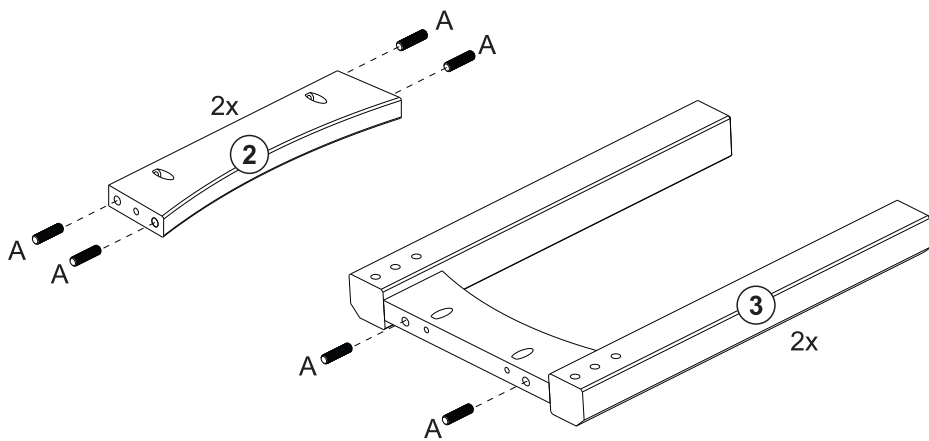


medidas em mm

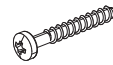
1



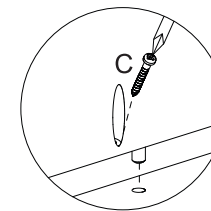
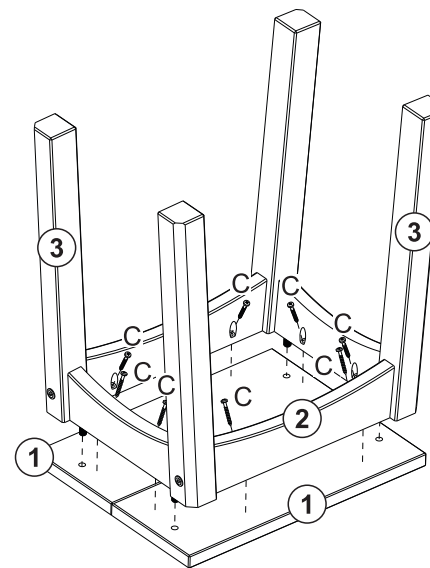
A- Cavilha Ø8x30 (12x)



3



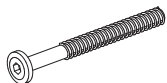
C- Parafuso 3,5x30 (8x)



⚠ **Atenção!**

Forrar o chão com o papelão da embalagem para efetuar a montagem.

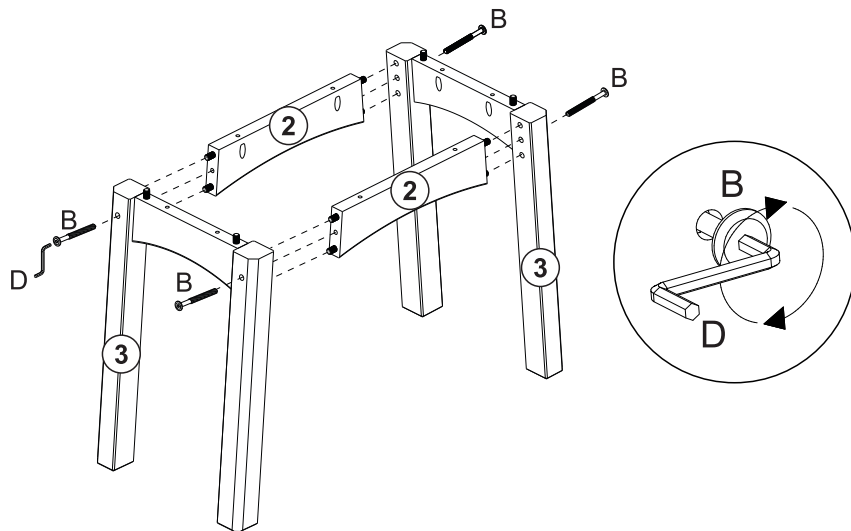
2



B- Parafuso 7x70 (4x)



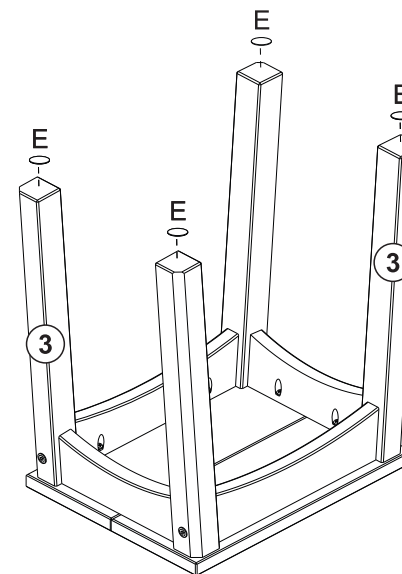
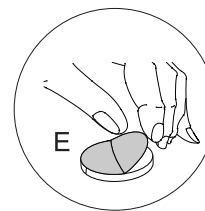
D- Chave Allen (1x)



4



E- Feltro Adesivo (4x)



Limpeza

Use um pano levemente umedecido com água e seque com um pano seco.

" Nunca use produtos químicos ou abrasivos. "

Recomendações

Evitar batidas e o contato com objetos cortantes.



☎ (47) 3511-2308

✉ contato@decorise.net.br