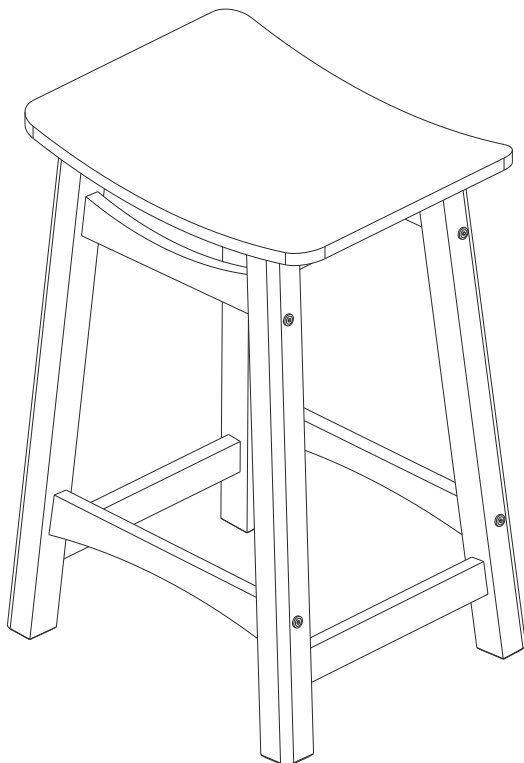
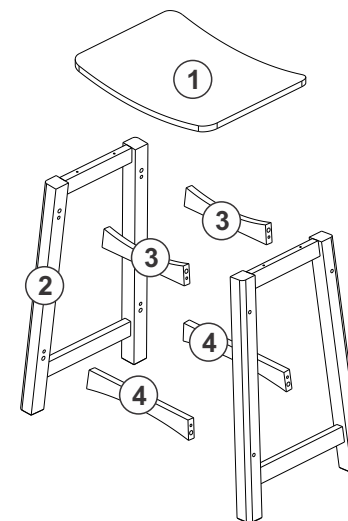


Confort Banqueta



Partes do produto

- ① Assento (1x)
- ② Lateral Montada (2x)
- ③ Travessa Superior (2x)
- ④ Travessa Inferior (2x)

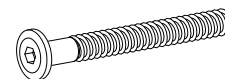


Pessoas necessárias
para montar o produto

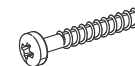
Ferramentas Necessárias (não fornecidas)



Componentes



A- Parafuso 7x70 (08x)



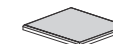
B- Parafuso 3,5x30 (04x)



C- Cavilha Ø10x50 (08x)

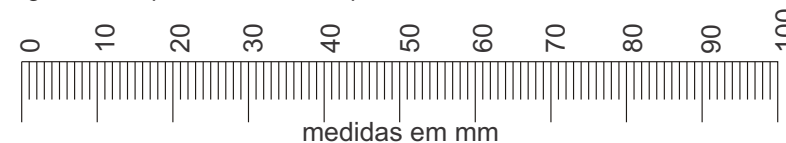


D- Chave Allen (01x)

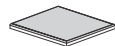
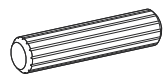


E- Feltro Adesivo (04x)

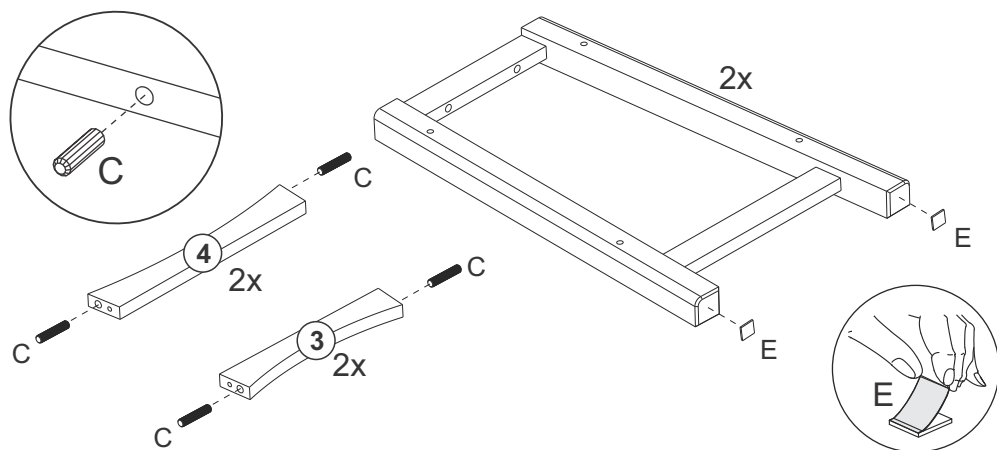
Utilizar a régua abaixo para medir os componentes.



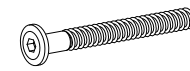
1



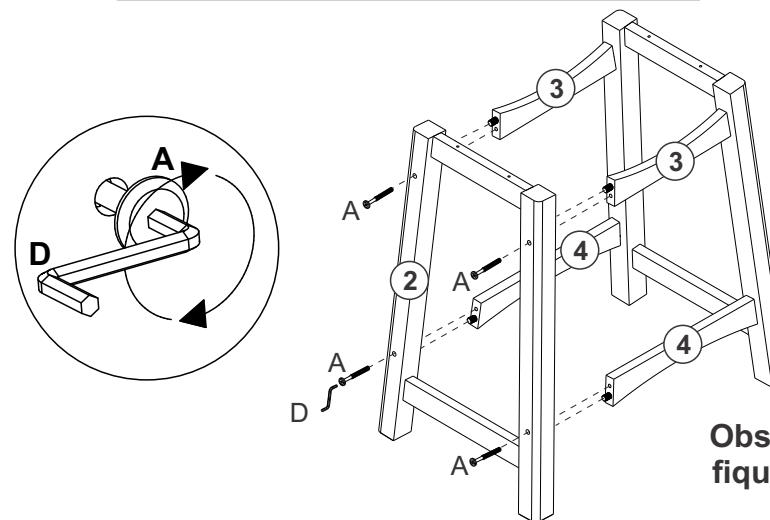
C- Cavilha Ø10x50 (08x) | E- Feltro Adesivo (04x)



2



A- Parafuso 7x70 (04x) | D- Chave Allen (01x)

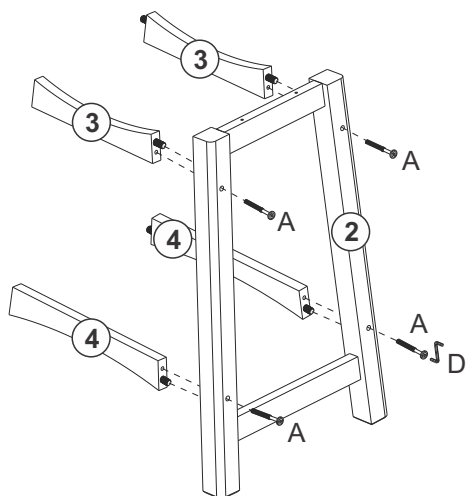


Obs.: Caso a Banqueta fique bamba, reapertar os parafusos!

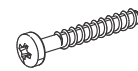
2



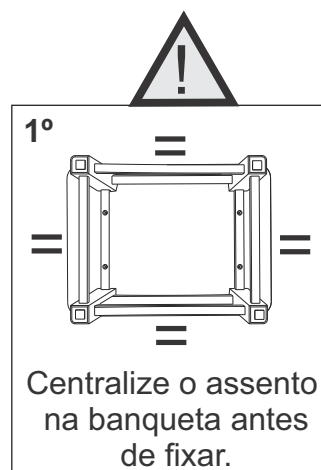
A- Parafuso 7x70 (04x) | D- Chave Allen (01x)



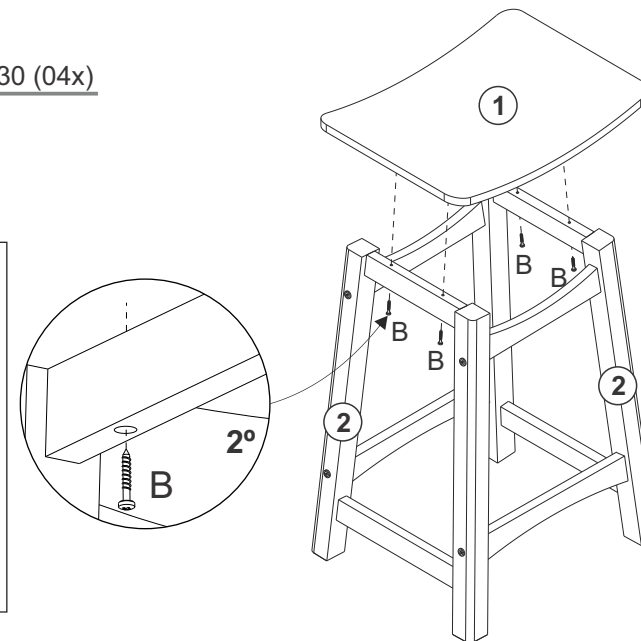
4



B- Parafuso 3,5x30 (04x)



Centralize o assento na banqueta antes de fixar.



Limpeza

Use um pano levemente umedecido com água e seque com um pano seco.
" Nunca use produtos químicos ou abrasivos. "

Recomendações

Evitar batidas e o contato com objetos cortantes.



(47) 3511-2308

contato@decorise.net.br