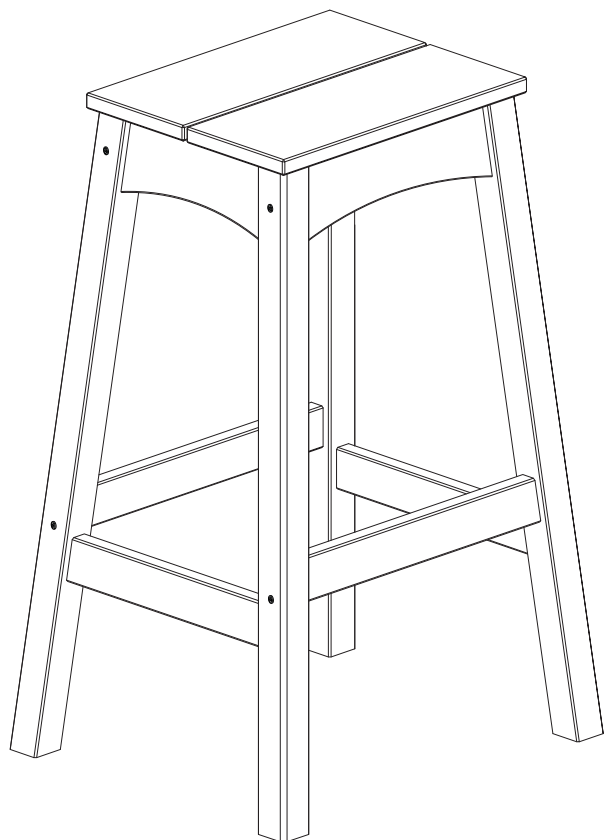


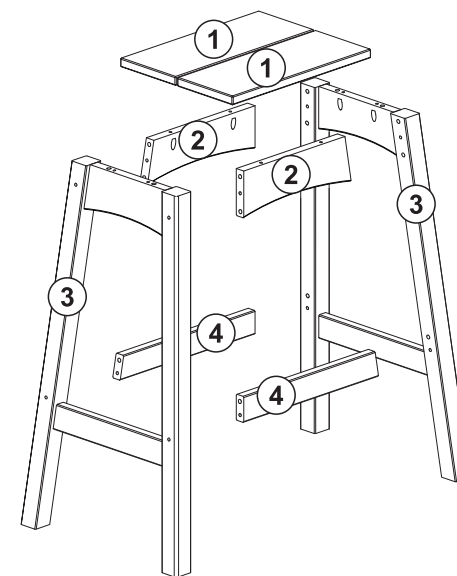
# Banco Alto Áustria



COMÉRCIO  
**DECORISE**  
DE MÓVEIS

## Partes do produto

- ① Assento (2x)
- ② Travessa (2x)
- ③ Lateral (2x)
- ④ Travessa Inferior (2x)



Pessoas necessárias  
para montar o produto

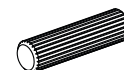
## Ferramentas Necessárias (não fornecidas)



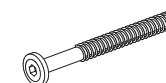
**120  
Kg**

Peso Máximo  
Suportado

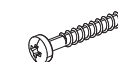
## Componentes



A- Cavilha Ø8x30 (16x)



B- Parafuso 7x70 (8x)



C- Parafuso 3,5x30 (8x)

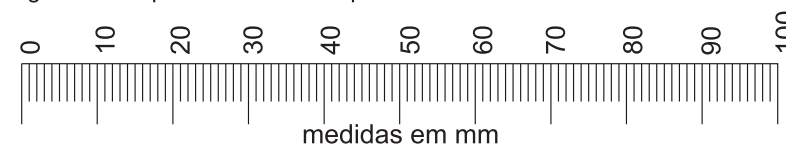


D- Chave Allen (1x)



E- Feltro Adesivo (4x)

Utilizar a régua abaixo para medir os componentes.

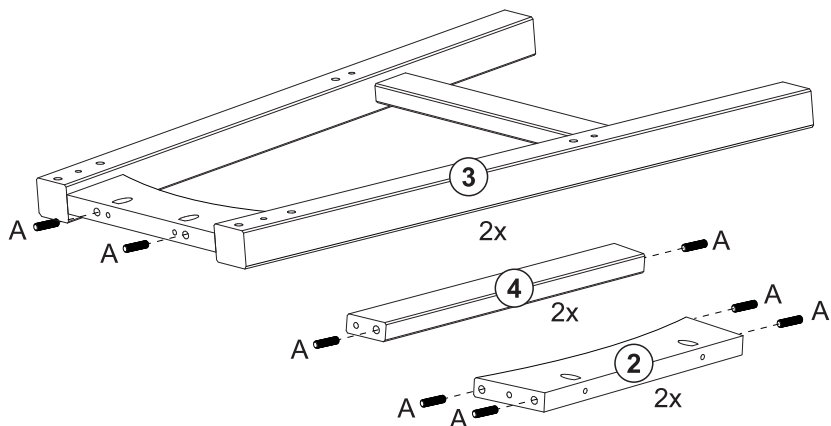


medidas em mm

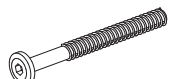
1



A- Cavilha Ø8x30 (16x)



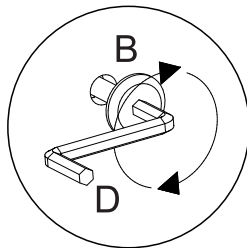
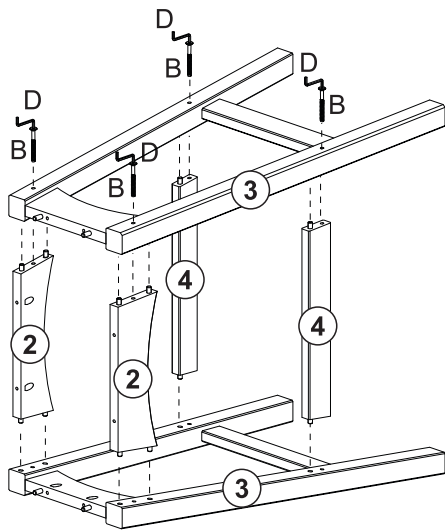
2



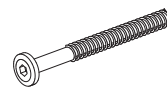
B- Parafuso 7x70 (4x)



D- Chave Allen (1x)



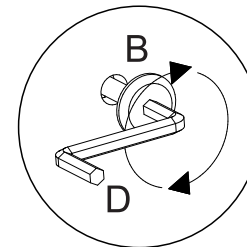
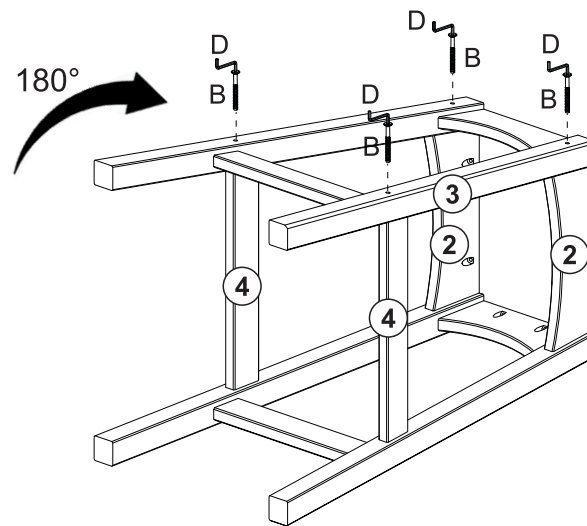
3



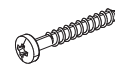
B- Parafuso 7x70 (4x)



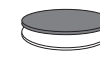
D- Chave Allen (1x)



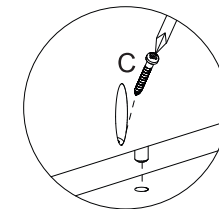
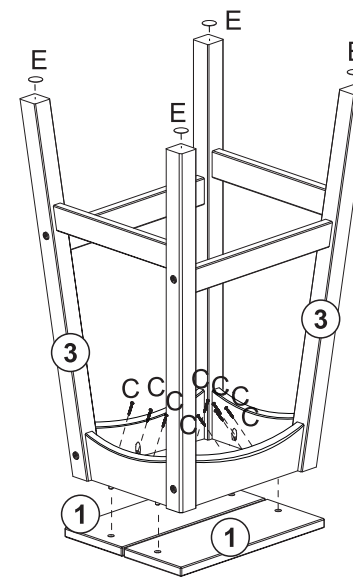
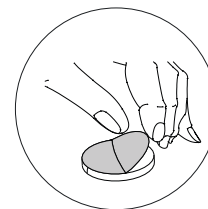
4



C- Parafuso 3,5x30 (8x)



E- Feltro Adesivo (4x)



**Atenção!**

Forrar o chão com o papelão da embalagem para efetuar a montagem.

### Limpeza

Use um pano levemente umedecido com água e seque com um pano seco.

" Nunca use produtos químicos ou abrasivos. "

### Recomendações

Evitar batidas e o contato com objetos cortantes.



(47) 3511-2308

contato@decorise.net.br