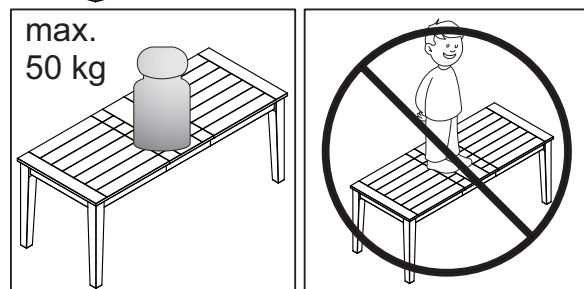
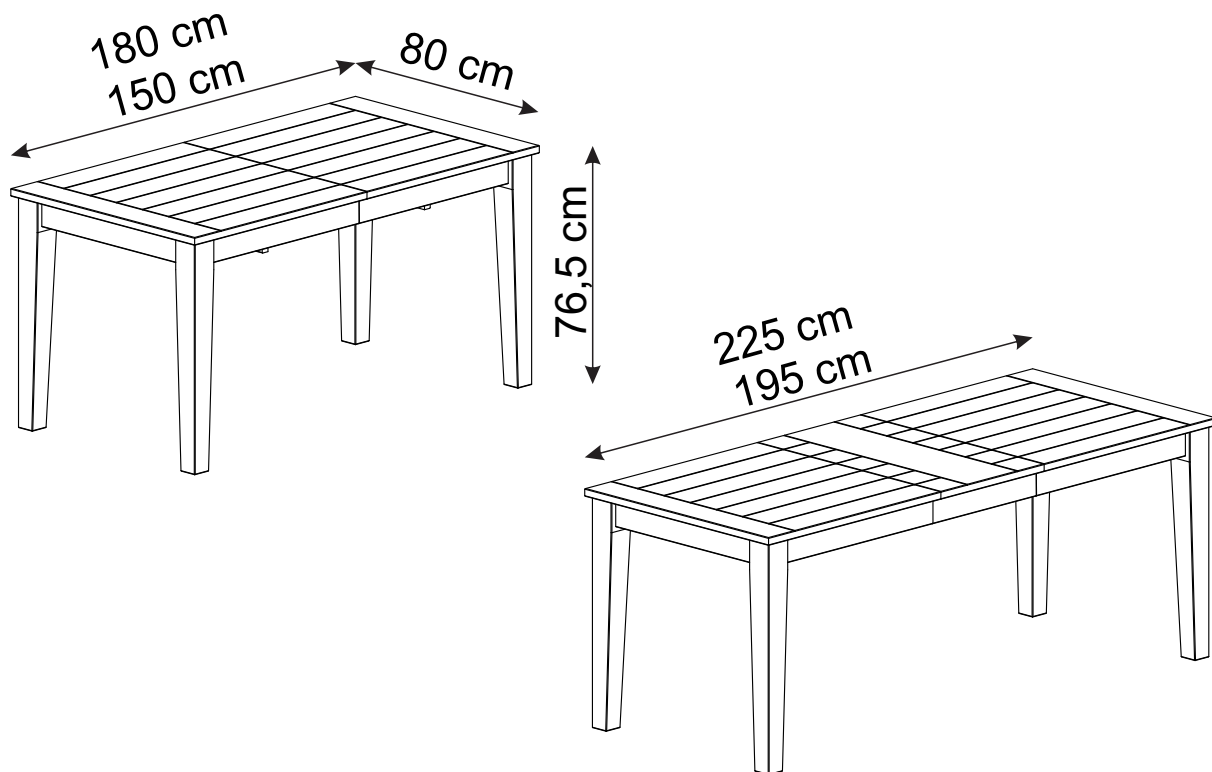


América

Mesa de Jantar

I X H
IDEAHOME



Bem vindo

A Nasa Industrial traz até você soluções de design cuja praticidade garante o sucesso de seu conceito. (ou é a alma de seu negócio), por isso este manual apresenta instruções simples e objetivas; com conforto, segurança e organização. Para assegurar a garantia deste produto, recomendamos a prévia conferência das partes e dos componentes, bem como a leitura detalhada dos passos ilustrados.

Preservar este documento para aproveitar o máximo de seu móvel, que permite vários ciclos de montagem e desmontagem.

Recomendações

Para a montagem deste produto, é necessário 2 pessoas.

Os parafusos devem ser apertados periodicamente.

Evitar batidas e o contato com objetos cortantes.

Partes do produto protegidas da incidência de luz estão sujeitas a alterações de tonalidade diferentemente das expostas. Somente o uso freqüente pode amenizar esta ocorrência.

Este é um produto novo e sua pintura pode apresentar odores. Sugerimos sua permanência em local arejado por aproximadamente três dias após a montagem.

Manutenção e Limpeza

Vidros: pano levemente umedecido com álcool, seguido de pano seco.

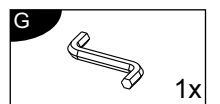
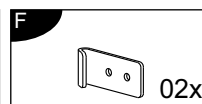
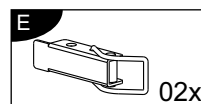
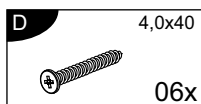
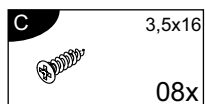
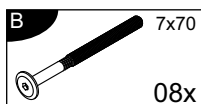
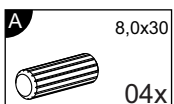
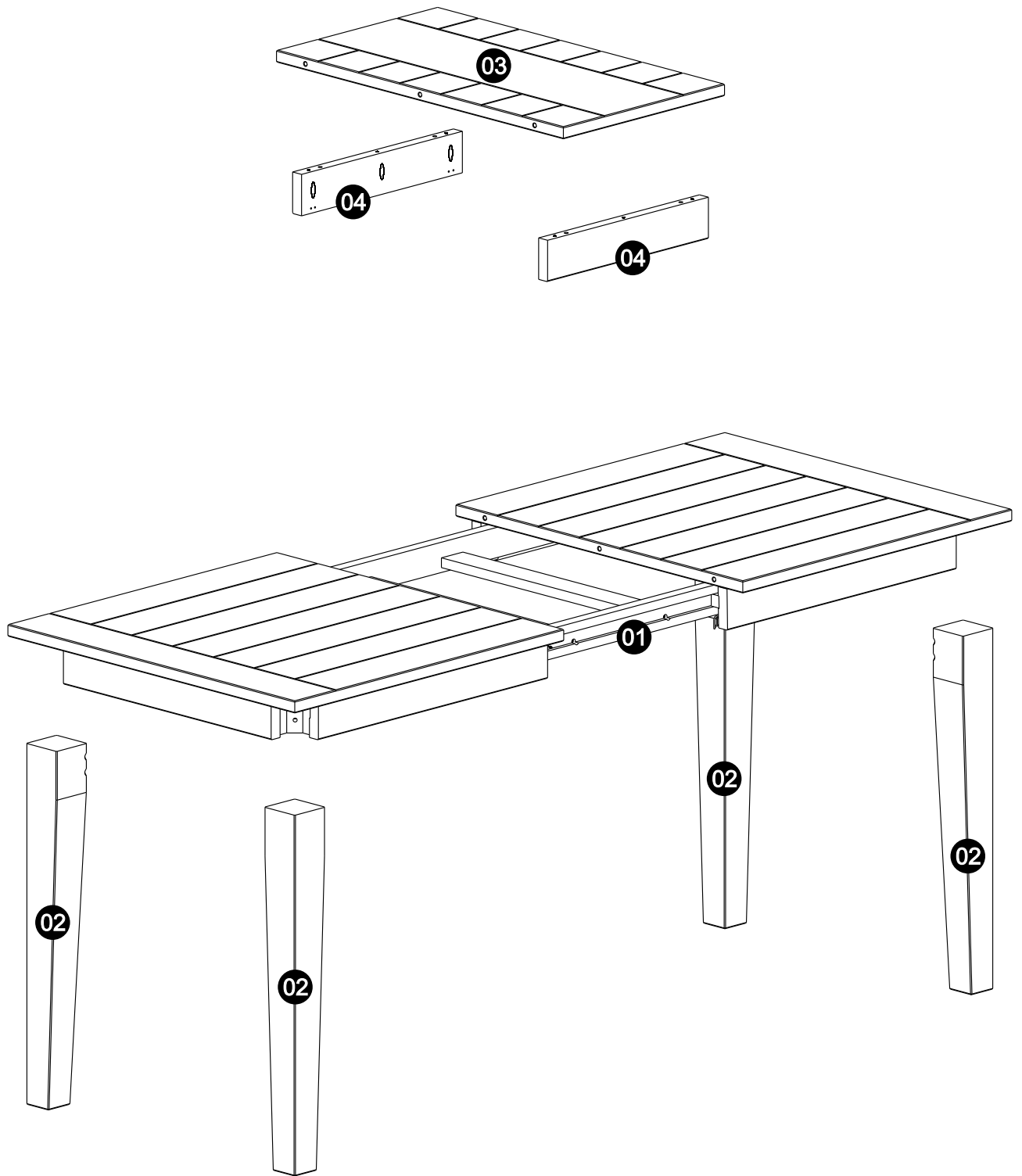
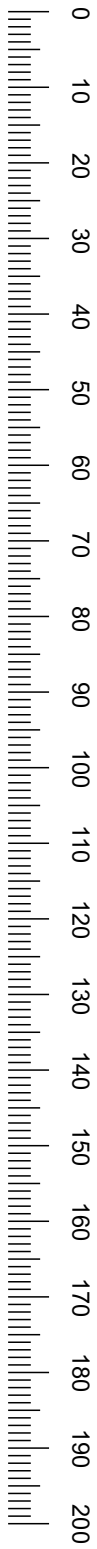
Tecidos: aspirador de pó ou escova com cerdas macias. Demais informações na etiqueta costurada ao produto.

Metais cromados: Flanela seca.

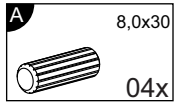
Metais pintados, couros: pano levemente umedecido com água, seguido de pano seco.

Madeiras: pano macio e seco.

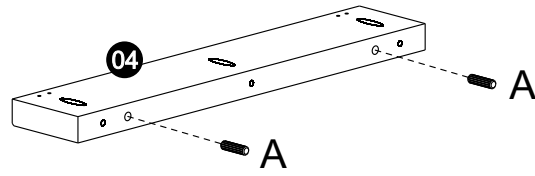
*Nunca utilize produtos químicos ou abrasivos.



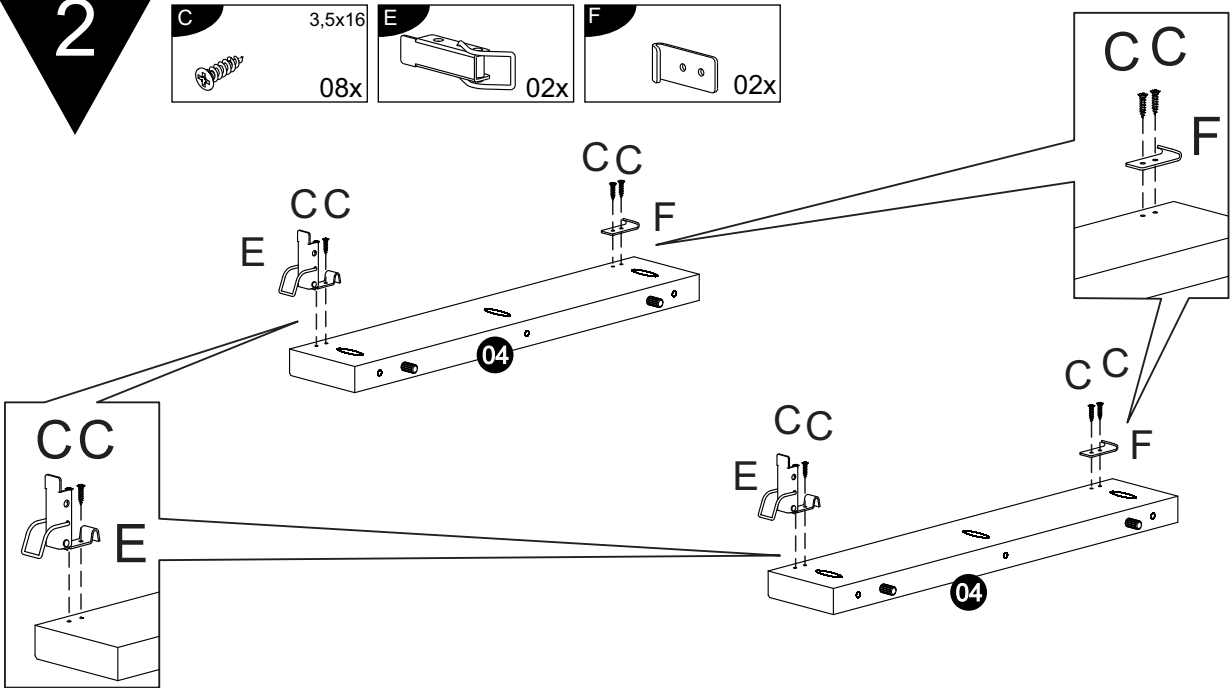
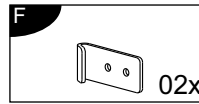
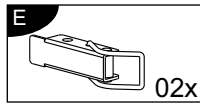
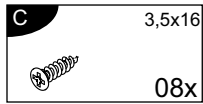
1



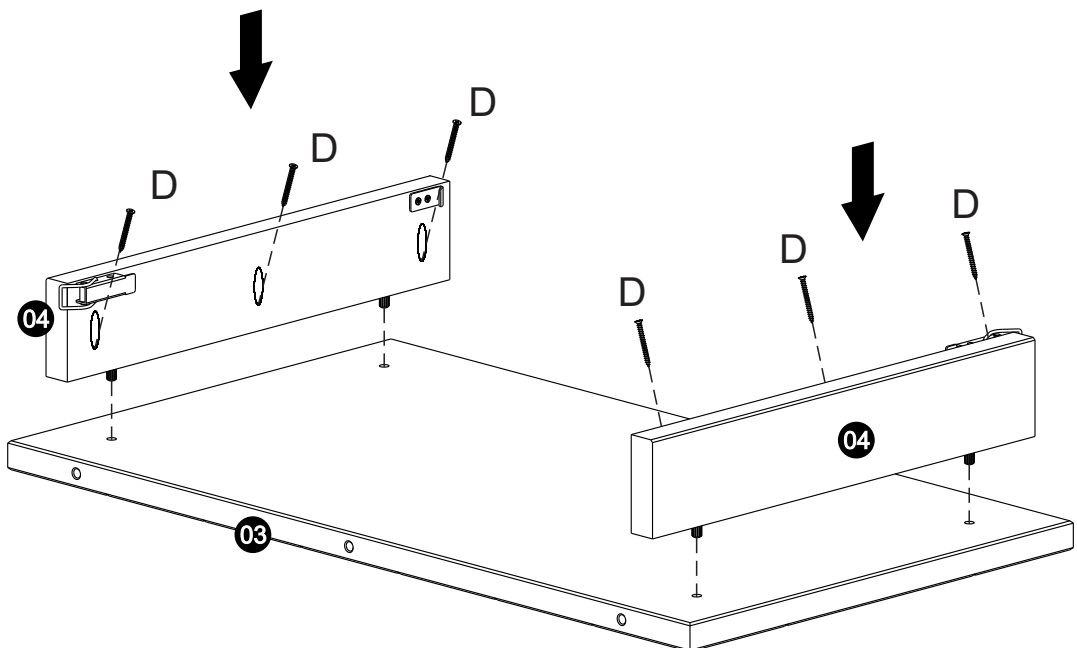
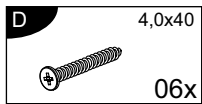
2x



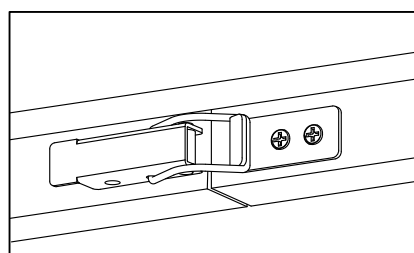
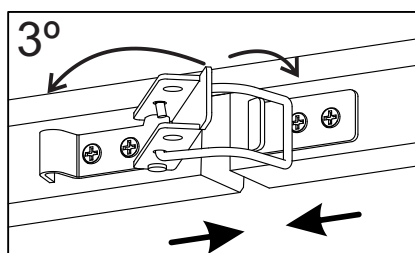
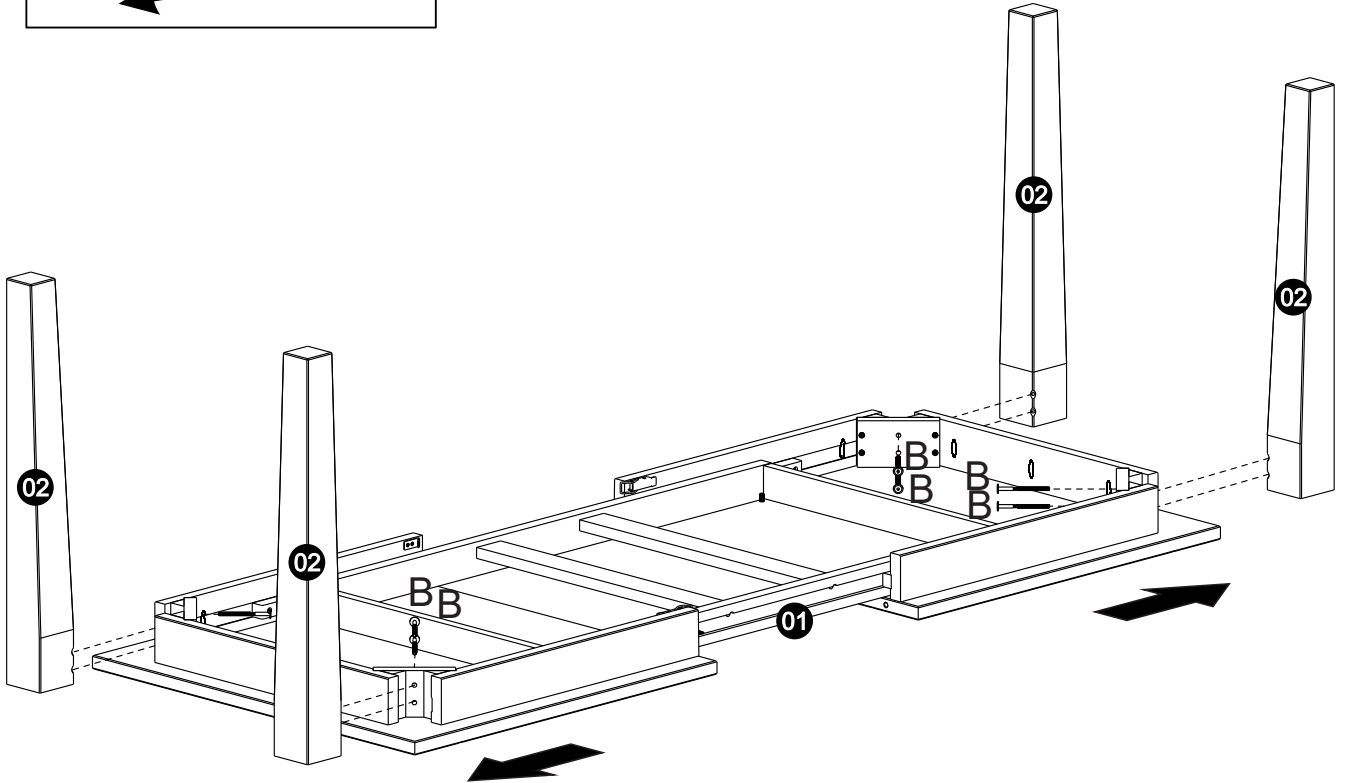
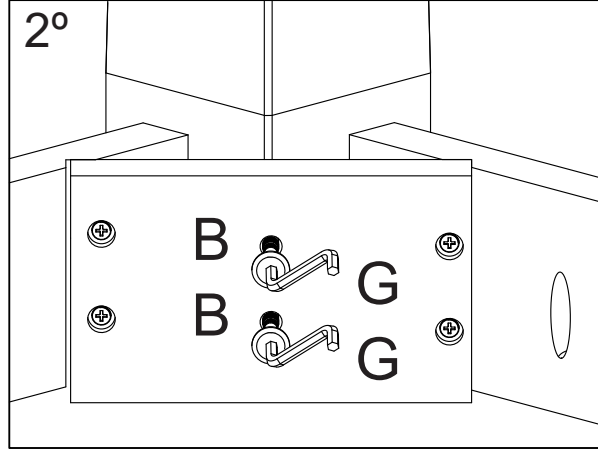
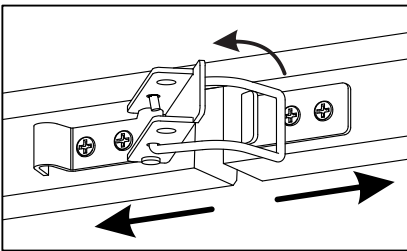
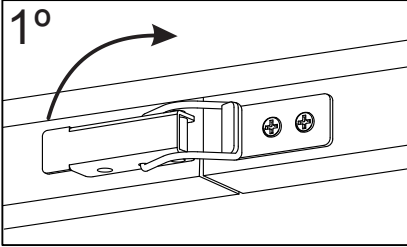
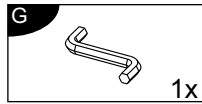
2



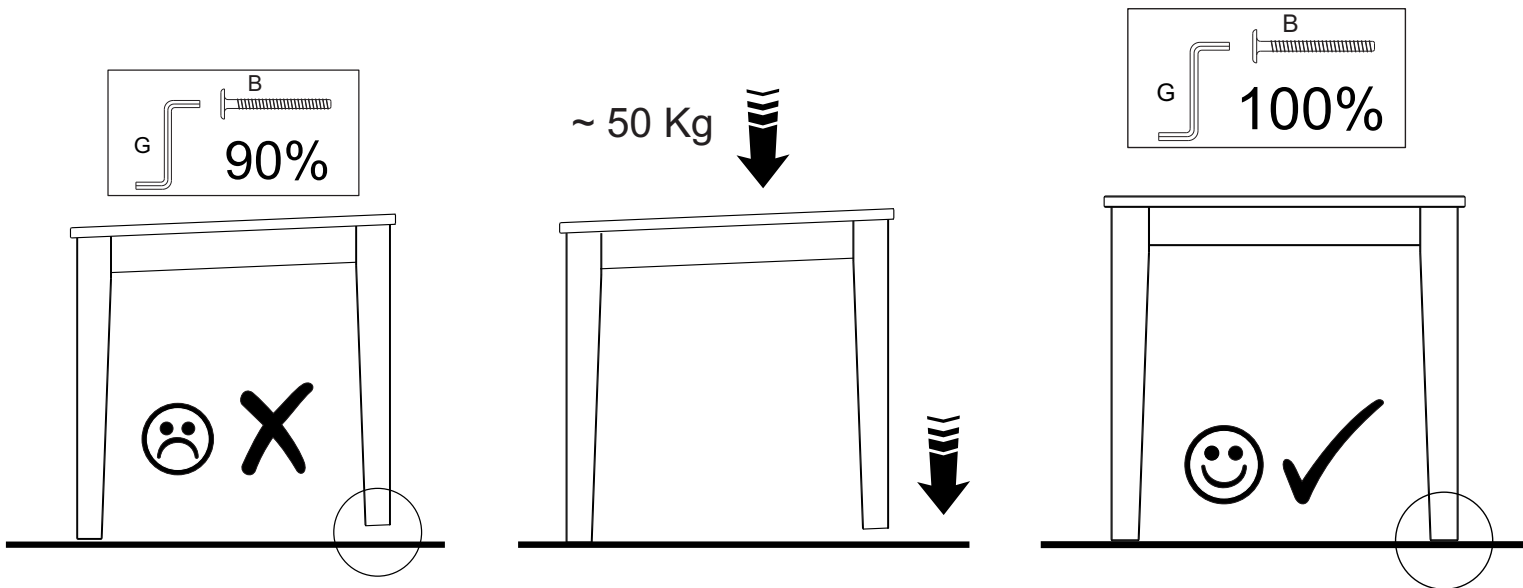
3



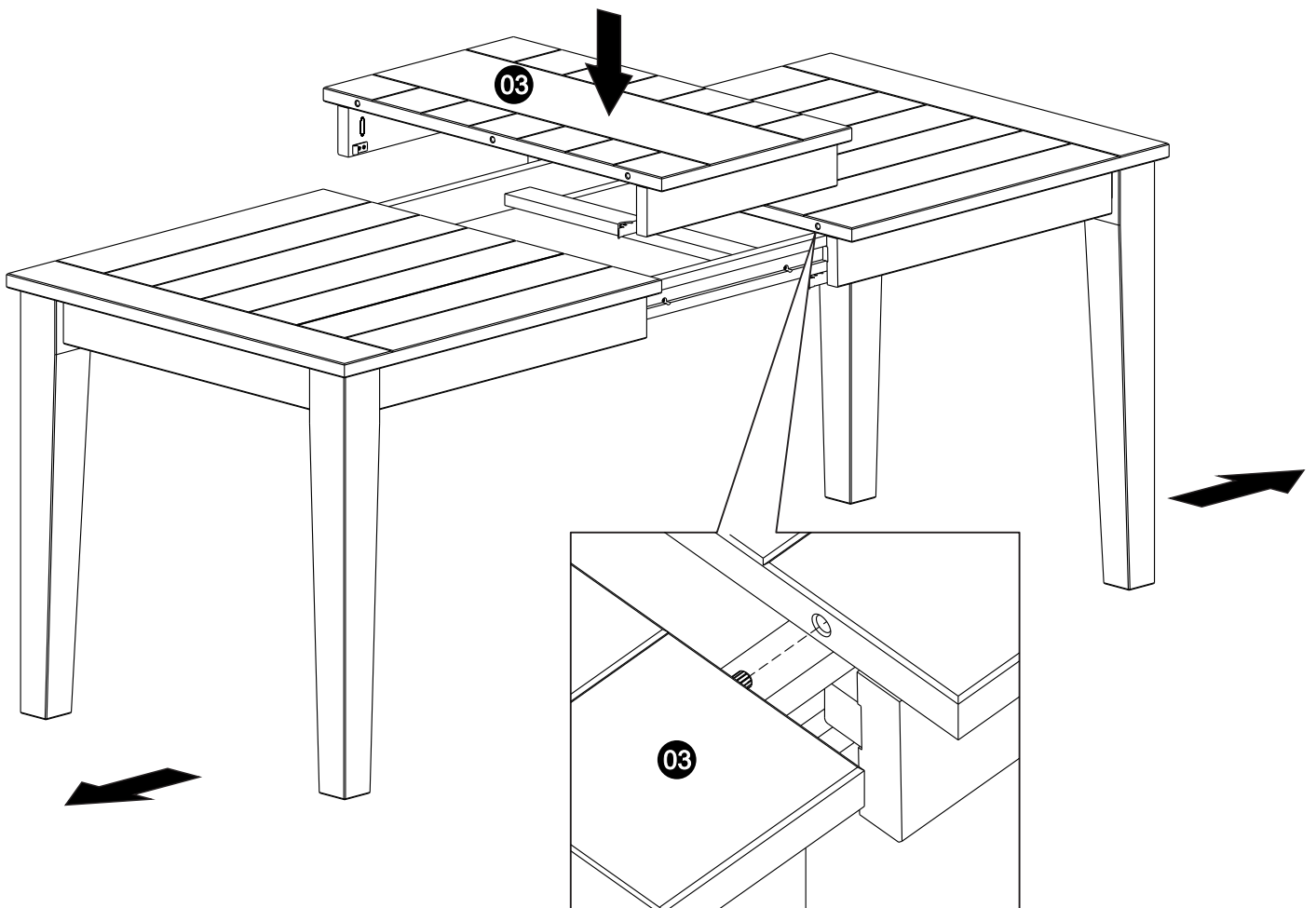
4



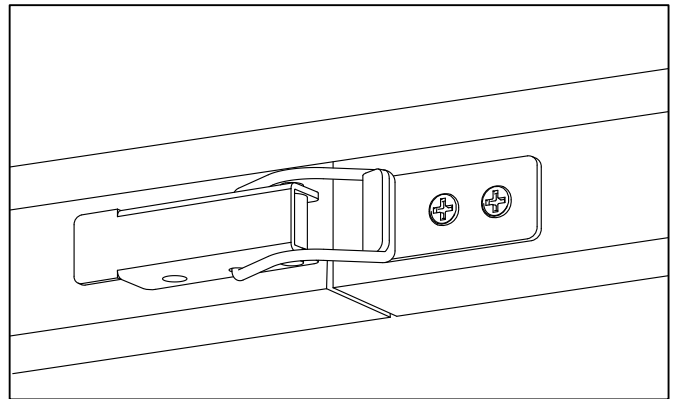
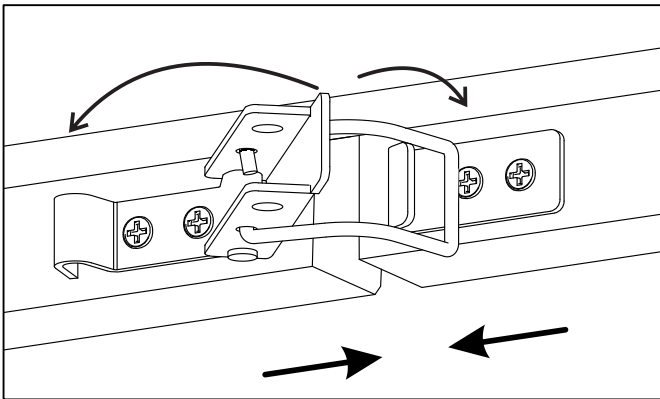
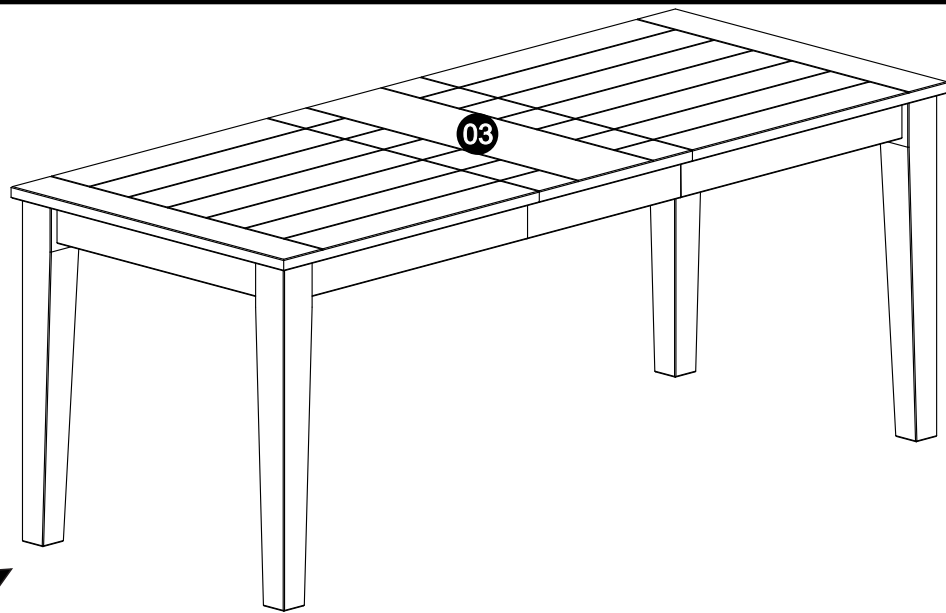
5



6



7



8

Para guardar sua extensão, abra a mesa e encaixe conforme imagem abaixo.

