

ESQUEMA DE MONTAGEM - PAINEL MARAGOGI 1.85- cód. 1000067

**" IMPORTANTE LER COM ATENÇÃO E
GUARDAR PARA EVENTUAIS CONSULTAS. "**



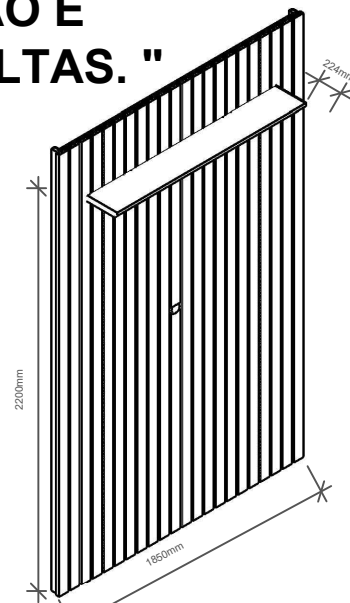
PERMÓBILI INDÚSTRIA DE MÓVEIS EIRELI

CNPJ: 31781958/0001-90

Rua Vitorino Guidini, N° 710 Polo Moveleiro

Bairro Canivete - Linhares - ES CEP: 29909 - 020

Tel.: (27) 3373-7950 www.permobili.com.br



CERTIFICADO DE GARANTIA

A Permóbili Indústria de Móveis Eireli garante que a qualidade de seus produtos quanto à defeitos e vícios da fabricação, conforme a Lei 8.078/90 (CÓDIGO DE DEFESA DO CONSUMIDOR), nos limites aqui estabelecidos:

1º - **03 (três) meses de garantia** para toda sua linha de produtos, contados à partir da emissão da Nota Fiscal de de Compra ao consumidor, em qualquer loja de revenda autorizada.

2º - Entende-se por garantia o reparo gratuito do item comprado, que apresente defeito ou vício de fabricação, de acordo com parecer técnico da Permóbili Indústria de Móveis Eireli. Tal garantia somente terá validade mediante apresentação da Nota Fiscal de Compra.

3º - Para o exercício da presente garantia, o comprador/consumidor deverá solicitá-la à loja onde adquiriu o produto, para que a mesma solicite o reparo junto a fábrica.

4º - Caso seja necessário reparo do produto adquirido, o prazo para devolução do produto, peça ou acessório consertado é de **até 30 dias**, contados à partir do recebimento do pedido em nossa fábrica.

6ª - Não estão cobertos por esta garantia (ônus do consumidor):

a) DANOS DECORRENTES DE MONTAGEM/INSTALAÇÃO INADEQUADA, REALIZADA POR PESSOA NÃO TREINADA E AUTORIZADA PELA LOJA REVENDEDORA OU PELA PERMÓBILI INDÚSTRIA DE MÓVEIS EIRELI.

b) Danos causados por acidentes, tais como quedas , batidas, desabamentos, incêndios, entre outros, após a instalação do produto.

c) Danos provocados por exposição á umidade, luz solar direta, salinidade, ataque de pragas biológicas decorrentes do ambiente de armazenamento/montagem, após intalação do produto.

d) Danos decorrentes de limpeza e manutenção inadequados.

e) Danos causados pela colocação de objetos que sejam apoiados, encostados, fixados ou se utilize do produto como base para sustentação.

f) Danos decorrentes do uso inadequado do produto, assim como não cumprimento das normas especificadas neste manual.

g) Serviços de modificação de local após a instalação do produto, modificação de cor, alteração de medidas e estrutura, modificações de modelo.

h) Ajuste interno ou conserto por pessoa não autorizada pela Permóbili Indústria de Móveis Eireli ou por um de seus revendedores autorizados.

i) Roubo ou furto.

PREENCHA OS DADOS A SEGUIR

Data da compra: ____ / ____ / ____ Número da Nota Fiscal: _____ Número do lote _____

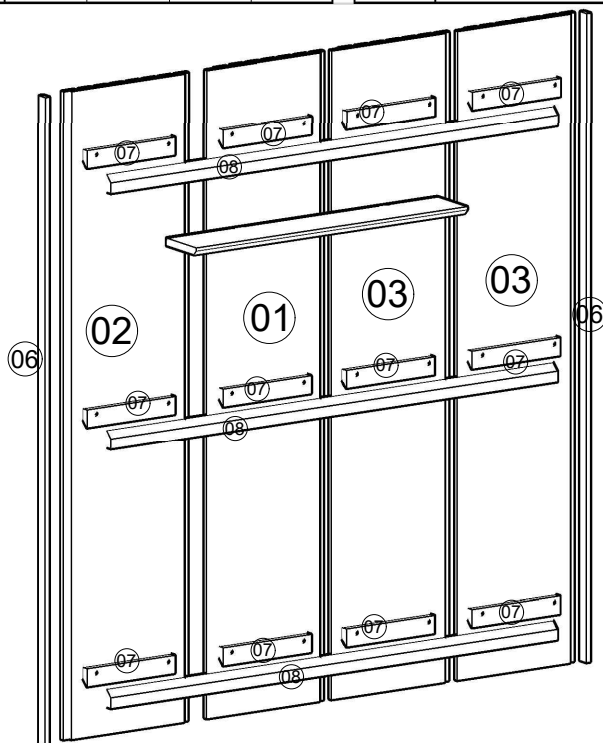
No caso de assitência técnica, entrar em contato com a loja onde adquiriu o produto.

Guarde sempre a Nota Fiscal e este manual, pois são partes fundamentais para o atendimento da garantia.

| Elaboração: | Aprovação: | E-mail para contato: | Data de elaboração: | Data de alteração: | Versão: | Página: |
|-----------------|-------------------|------------------------------|---------------------|--------------------|---------|---------|
| Carlos Perovano | Kerliton Modenesi | assistencia@permobili.com.br | 24 / 03/ 2023 | 21 / 06 / 2024 | 01 | 1/6 |

IDENTIFICAÇÃO DAS PEÇAS

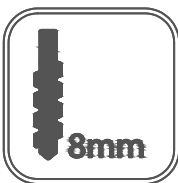
| CÓDIGO | RELAÇÃO DE PEÇA | COMP. | LARG. | ESP. | QTDE. | CÓDIGO | RELAÇÃO DE PEÇA | COMP. | LARG. | ESP. | QTDE. |
|---------|-----------------|-------|-------|------|-------|---------|--------------------------|-------|-------|------|-------|
| 1660001 | PAINEL CENTRAL | 2200 | 448 | 12 | 1 | 1660006 | REGUA LATERAL | 2200 | 36 | 12 | 2 |
| 1660002 | PAINEL DIREITO | 2200 | 448 | 12 | 1 | 1660007 | SUPORE DE FIXAÇÃO PAINEL | 300 | 60 | 25 | 15 |
| 1660003 | PAINEL ESQUERDO | 2200 | 448 | 12 | 2 | 1660008 | SUPORE DE FIXAÇÃO PAREDE | 825 | 60 | 25 | 6 |
| 1660004 | PRATELEIRA | 1540 | 175 | 25 | 1 | | | | | | |



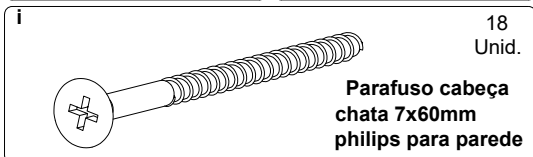
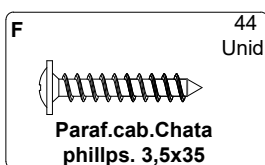
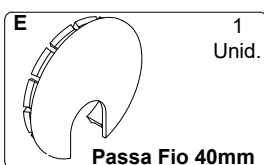
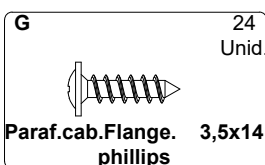
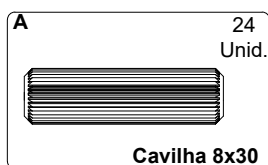
NECESSÁRIOS PARA MONTAGEM



Montador

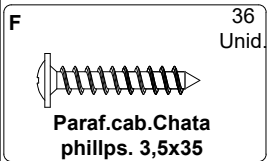
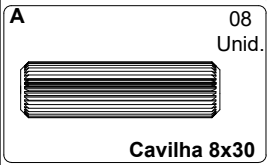
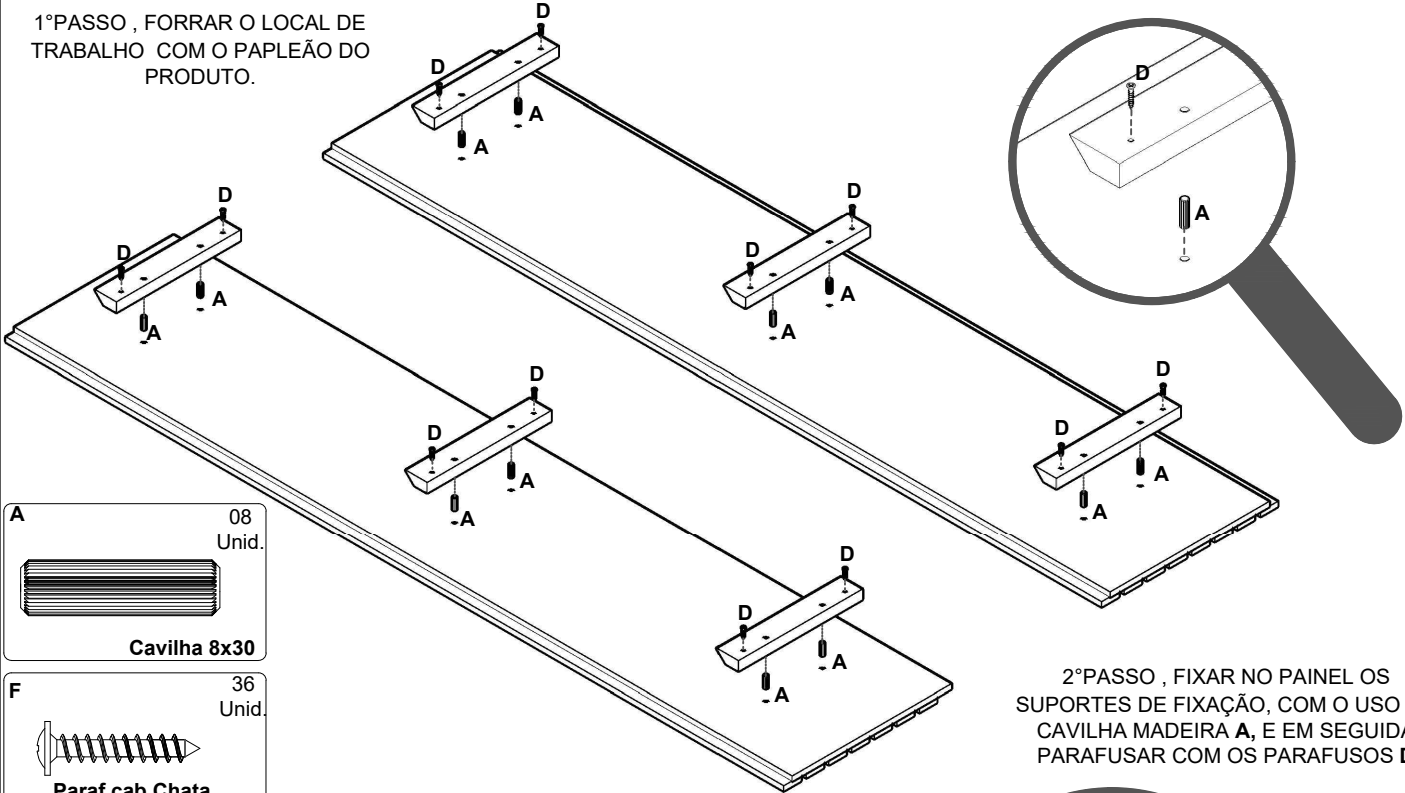


IDENTIFICAÇÃO DAS FERRAGENS E ACESSÓRIOS

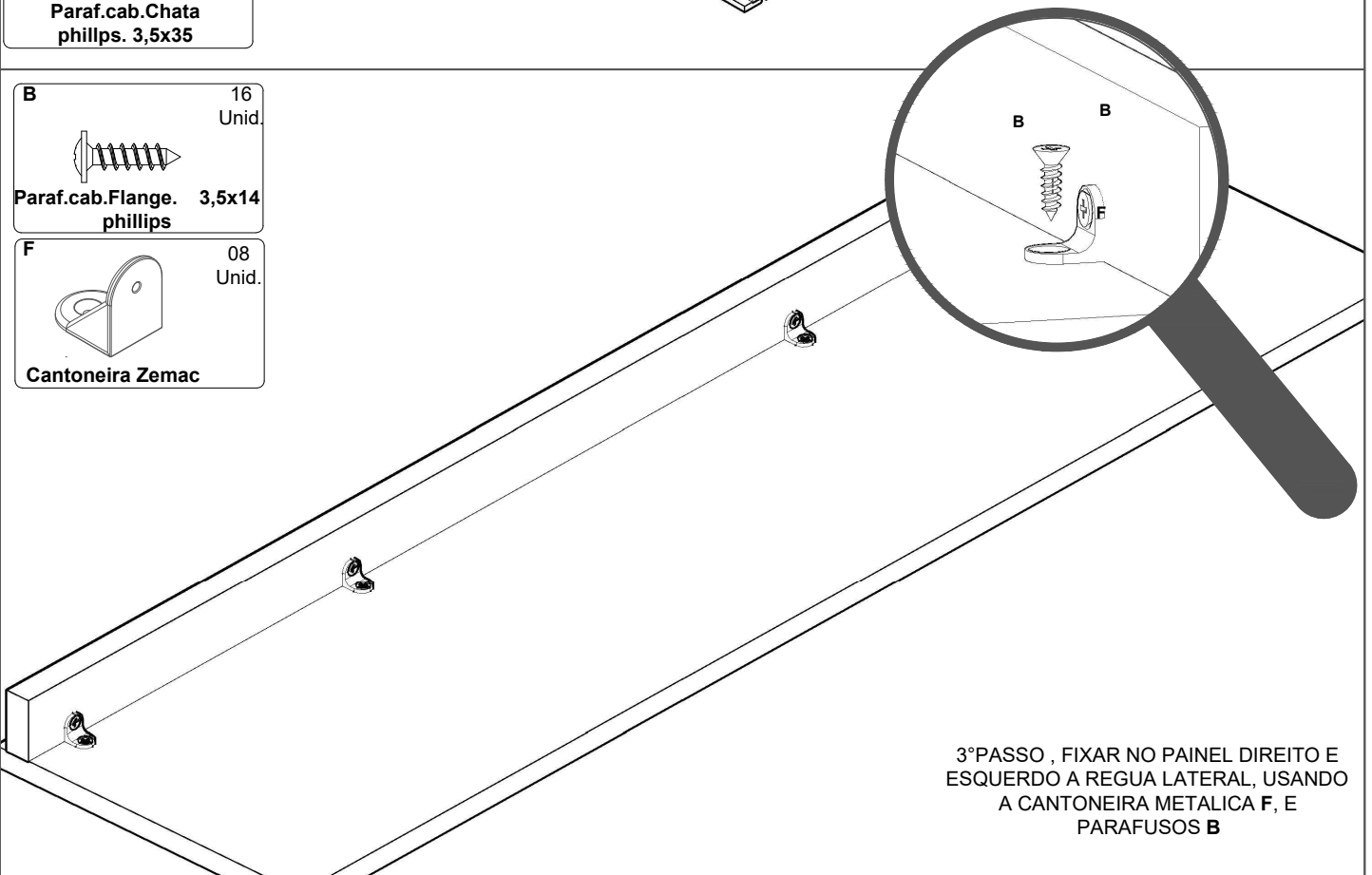
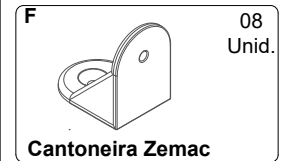
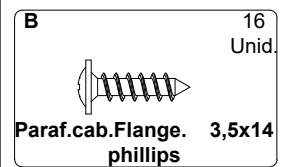


PASSOS DA MONTAGEM

1ºPASSO , FORRAR O LOCAL DE TRABALHO COM O PAPLEÃO DO PRODUTO.



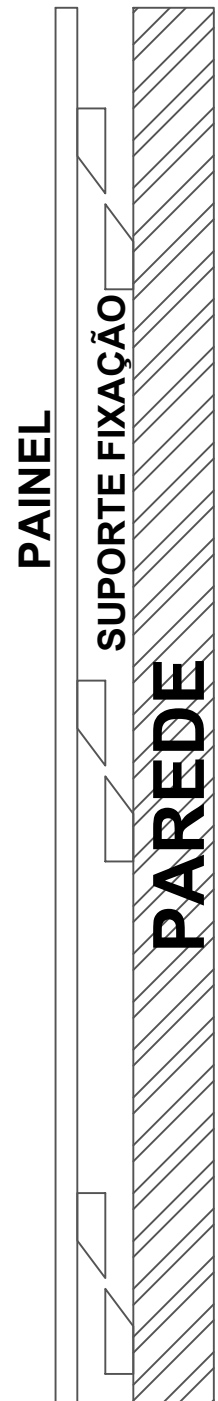
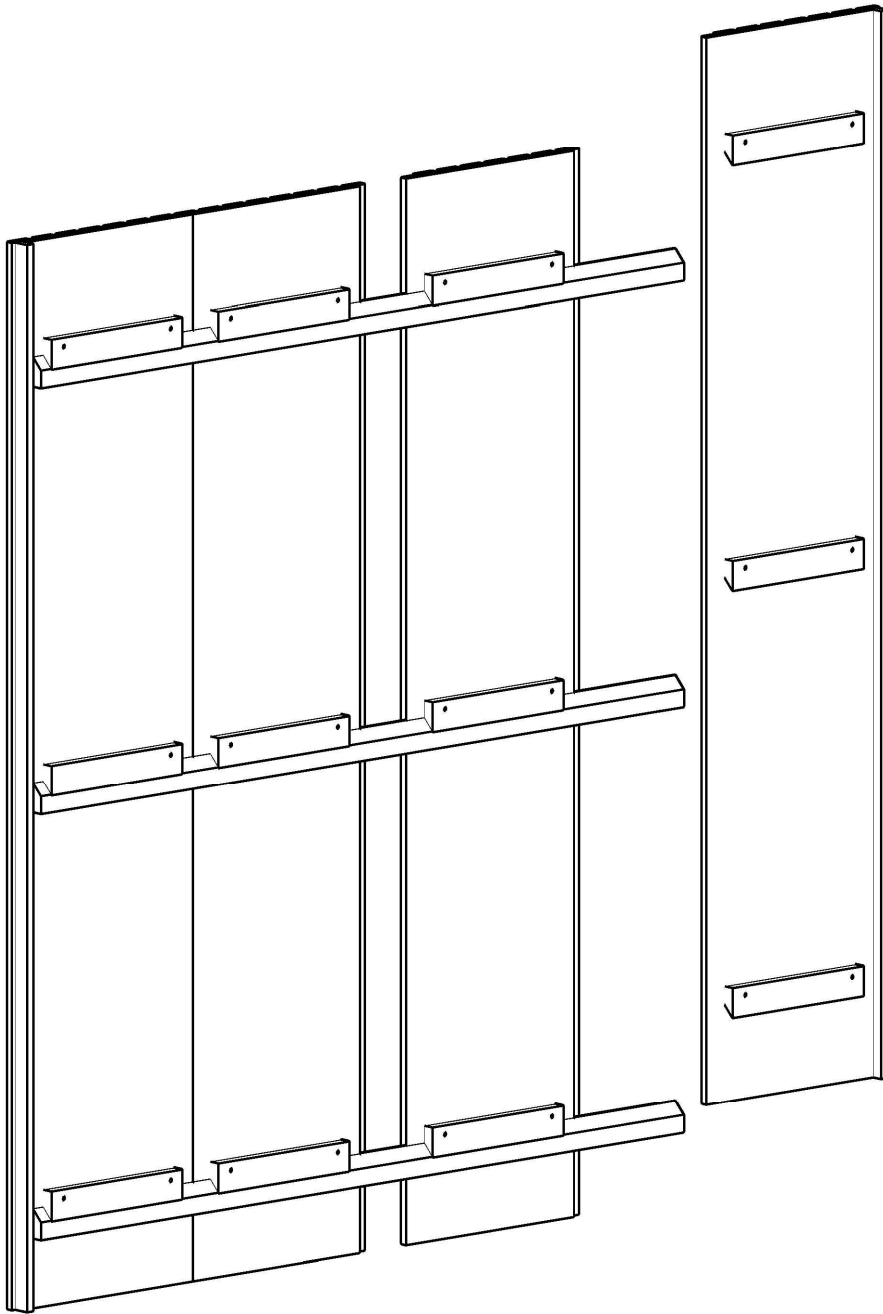
2ºPASSO , FIXAR NO PAINEL OS SUPORTES DE FIXAÇÃO, COM O USO DA CAVILHA MADEIRA A, E EM SEGUIDA PARAFUSAR COM OS PARAFUSOS D



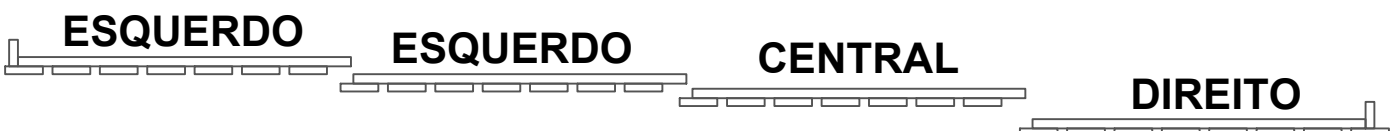
3ºPASSO , FIXAR NO PAINEL DIREITO E ESQUERDO A REGUA LATERAL, USANDO A CANTONEIRA METALICA F, E PARAFUSOS B

PASSOS DA MONTAGEM

4ºPASSO , FIXAR NO PAINEL NOS SUPORTES QUE ESTÃO FIXADOS NA PAREDE SEGUNDO ORIENTAÇÃO.

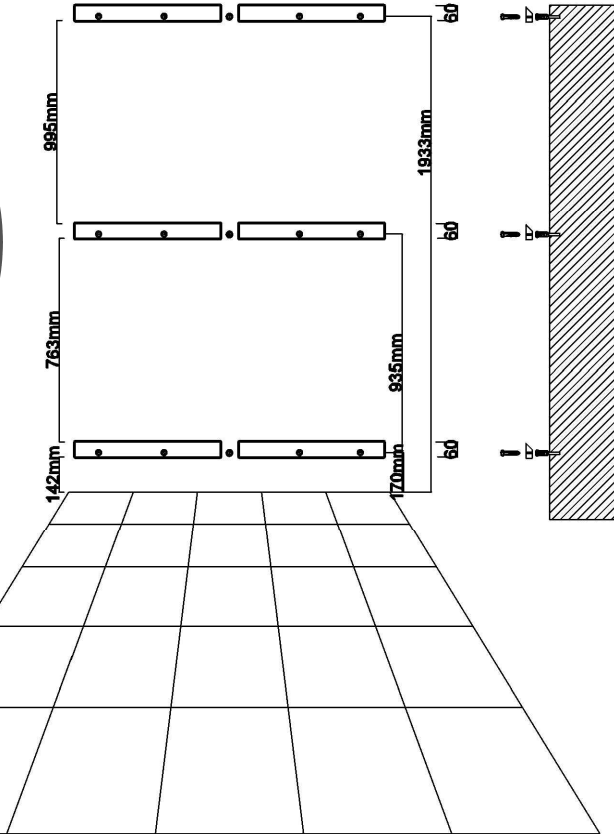
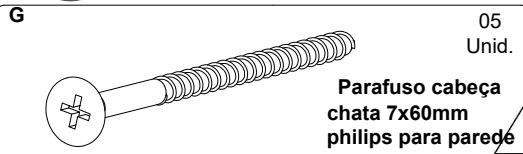
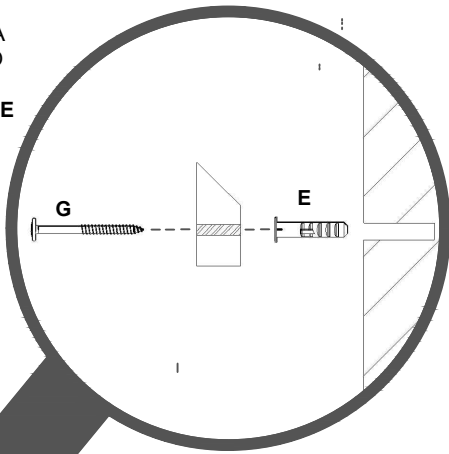


VISTA SUPERIOR DO PAINEL (ENCAIXE DOS PAINEIS)



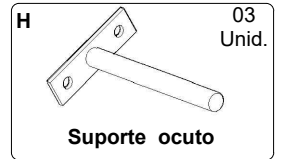
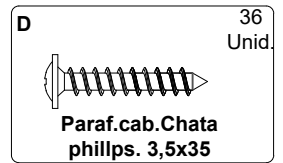
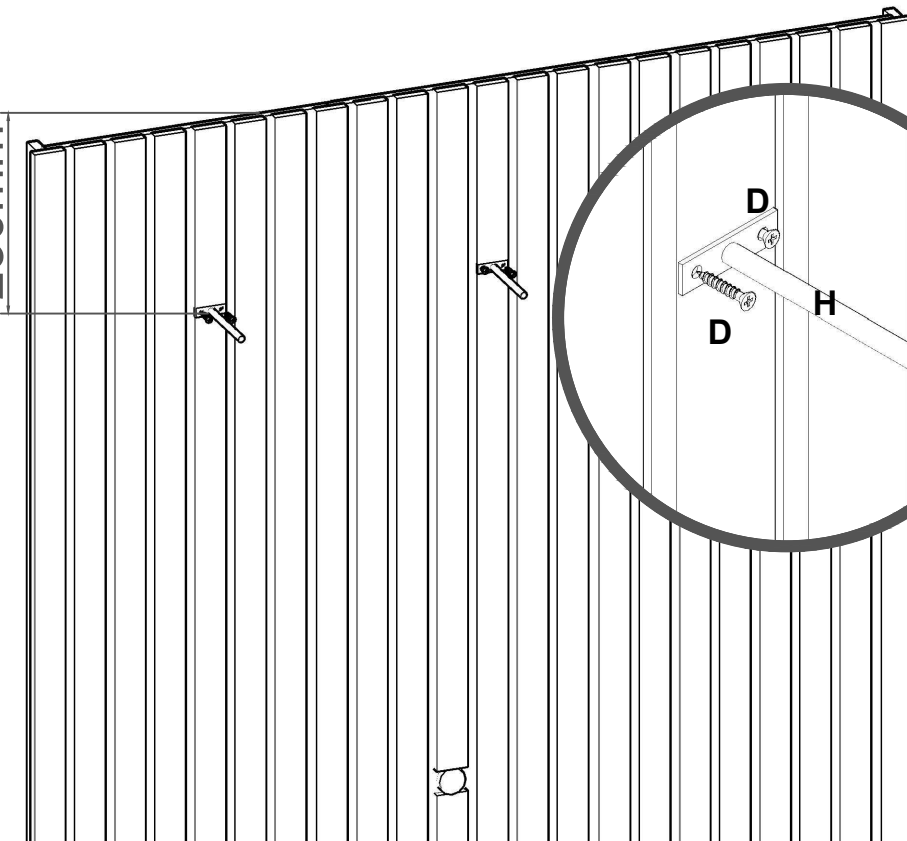
PASSOS DA MONTAGEM

5ºPASSO , FIXAR OS SUPORTES NA PAREDE USANDO PARAFUSO G,E BUCHA PLASTICA E



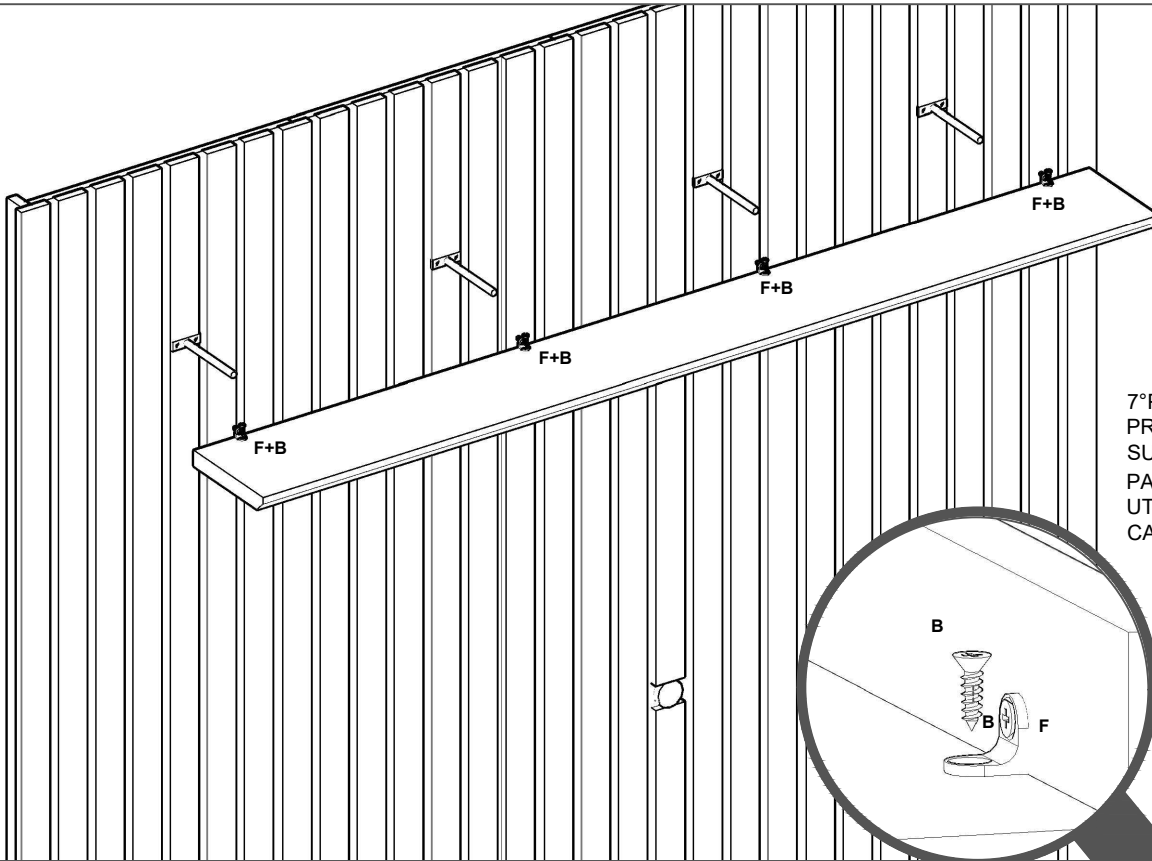
RECOMENDAMOS ESSA MEDIDA PARA FIXAÇÃO DA PRATELEIRA .

230mm



6ºPASSO , FIXAR OS SUPORTES OCUTOS H,DE METAL COM OS PARFUSOS D .

PASSOS DA MONTAGEM



7ºPASSO , ENCAIXE A PRATELEIRA NOS SUPORTES FIXOS NOS PAINÉIS E TRAVE-A UTILIZANDO AS CANTONEIRAS.

