
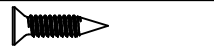

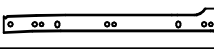

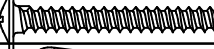

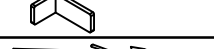
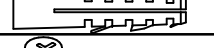
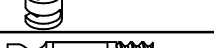

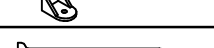
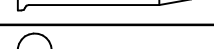
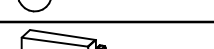

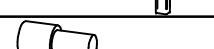

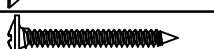
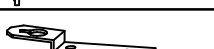



LISTA DE PEÇAS / LISTA DE PIEZAS

COD	DESCRIÇÃO	DIMENSÃO	QTD
01	Lateral Direita/Lateral Derecha	655 x 360 x 15	1
02	Lateral Esquerda/Lateral Izquierda	655 x 360 x 15	1
03	Base/Base	780 x 360 x 15	1
04	Divisão/División	545 x 360 x 15	1
04	Porta/Puerta	540 x 196 x 15	1
05	Travessa/Travessaño	747 x 110 x 15	2
06	Prateleira/Estante	502 x 340 x 15	1
07	Tampo/Tapa	780 x 130 x 15	1
08	Lateral Direita/Lateral Derecha	545 x 130 x 15	1
09	Lateral Esquerda/Lateral Izquierda	545 x 130 x 15	1
10	Divisão/División	545 x 130 x 15	1
11	Base/Base	780 x 130 x 15	1
12	Prateleira/Estante	202 x 110 x 15	1
13	Porta Direita/Puerta Derecha	538 x 245 x 15	2
15	Prateleira/Estante	230 x 340 x 15	1
17	Frente Gaveta /Frente del Cajon	224 x 150 x 15	1
18	Lateral Gaveta Esq/Cajon Lateral	300 x 80 x 15	1
19	Lateral Gaveta Dir/Cajon Lateral	300 x 80 x 15	1
20	Costa Gaveta/Costa de Cajones	175 x 80 x 15	1
21	Costa Menor/Fondo	600 x 248 x 3	1
22	Fundo Gaveta/Fondo del Cajon	298 x 200 x 3	1
23	Costa/Fondo	568 x 551 x 3	1
24	Costa/Fondo	568 x 224 x 3	1
25	Costa Maior/Fondo	600 x 520 x 3	1

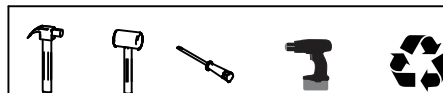
LISTA DE ACESSÓRIOS / LISTA DE ACCESORIOS

COD	DESCRIÇÃO	QTD
A	 CAVILHA Ø6X30 CLAVIJA Ø6X30	26
B	 PARAFUSO CC 3,5X14 REBAIXE TORNILLO CC 3,5X14	44
C	 PARAFUSO CC 3,5X40 TORNILLO CC 3,5X40	18
CR	 CORREDIZA CORREDEÑA	1
DB	 DOBRADIÇA BISAGRÁ	6
F	 PARAFUSO CF 4,5X45 TORNILLO CF 4,5X45	6
G	 SUPORTE FIXAÇÃO SOPORTE DE FIJACIÓN	2
H	 PROTEÇÃO SUP CANTONEIRA PROTECCIÓN	2
I	 BUCHA PLÁSTICA CASQUILLO	4
J	 TAMBOR MINIFIX TUERCA MINIFIX	2
K	 PARAFUSO MINIFIX TORNILLO MINIFIX	2
L	 CANTONEIRA ESQUINERO	1
M	 PREGO 10X10 CLAVO 10X10	50
N	 ADESIVO TAPA FURO ADHESIVO	10
PE	 PÉ PIE	4
PX	 PUXADOR TIRADOR	4
S	 SUPORTE PRATELEIRA SOPORTE DE ESTANTE	12
W	 PARAFUSO CC 4,5X50 TORNILLO 4,5X50	2
Y	 PARAFUSO CC 3,5X30 TORNILLO CC 3,5X30	8
Z	 SUPORTE "Z" SOPORTE "Z"	2

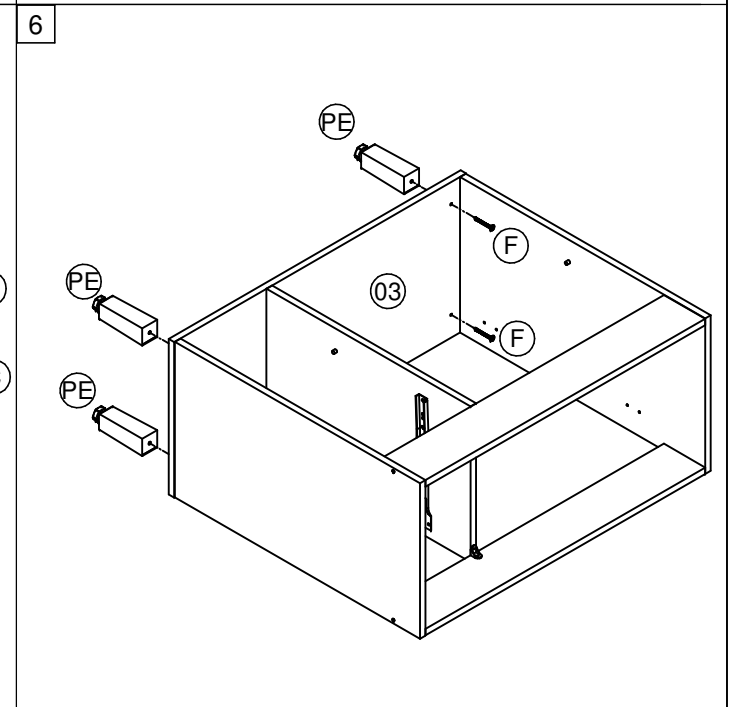
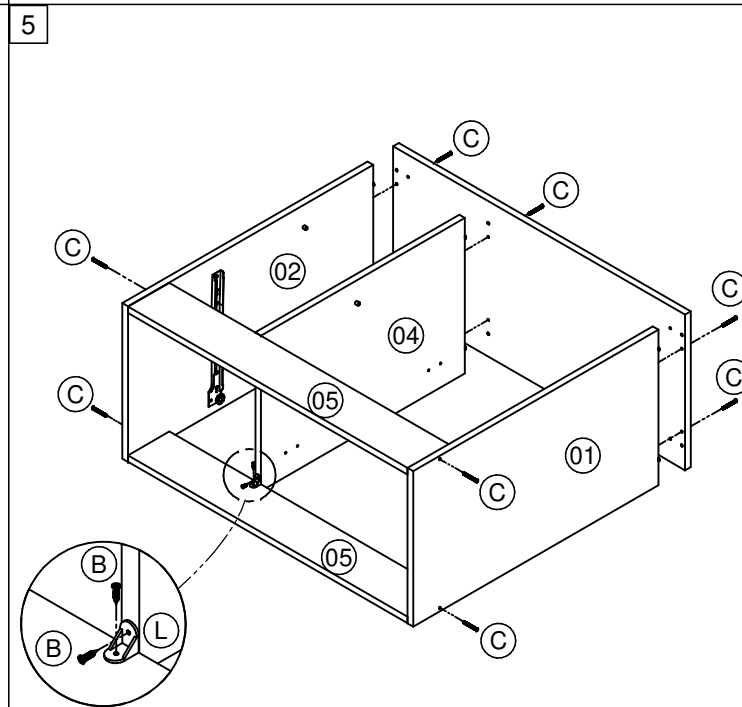
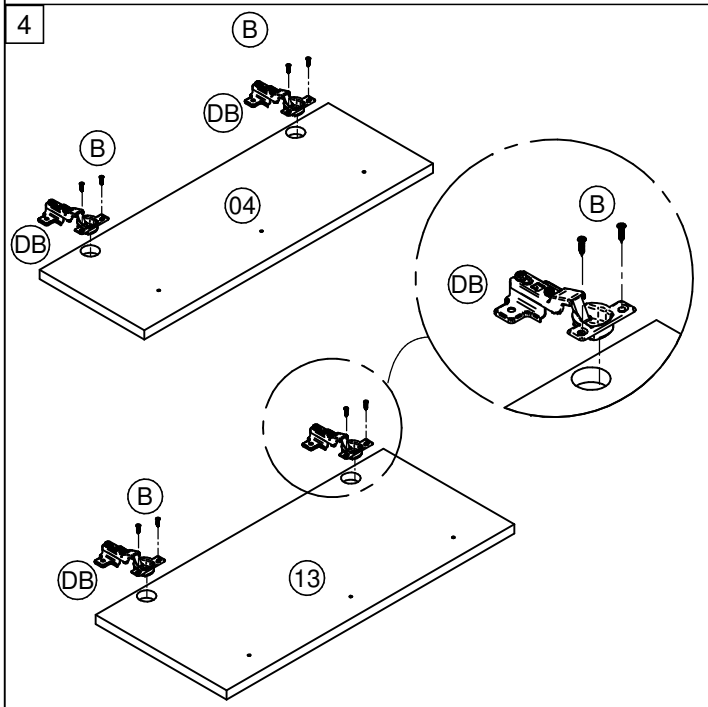
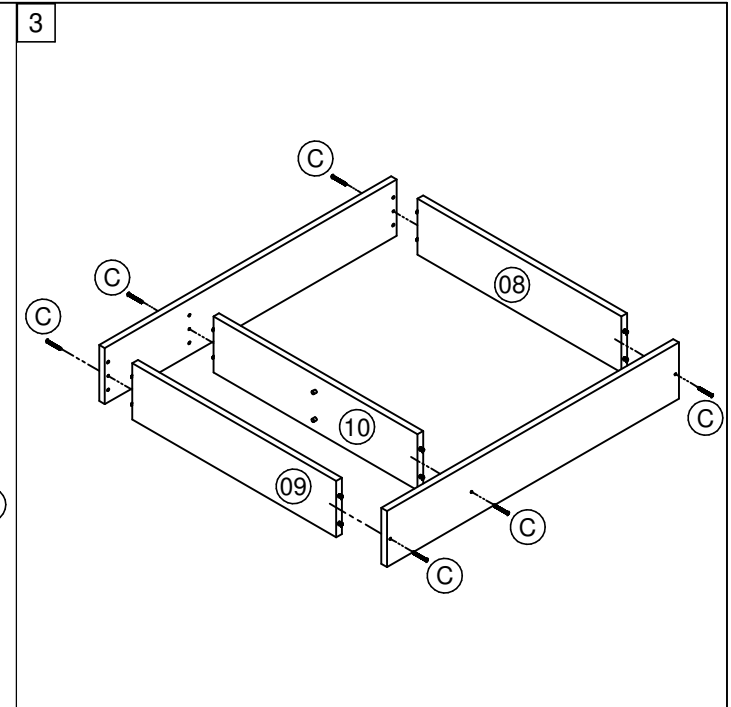
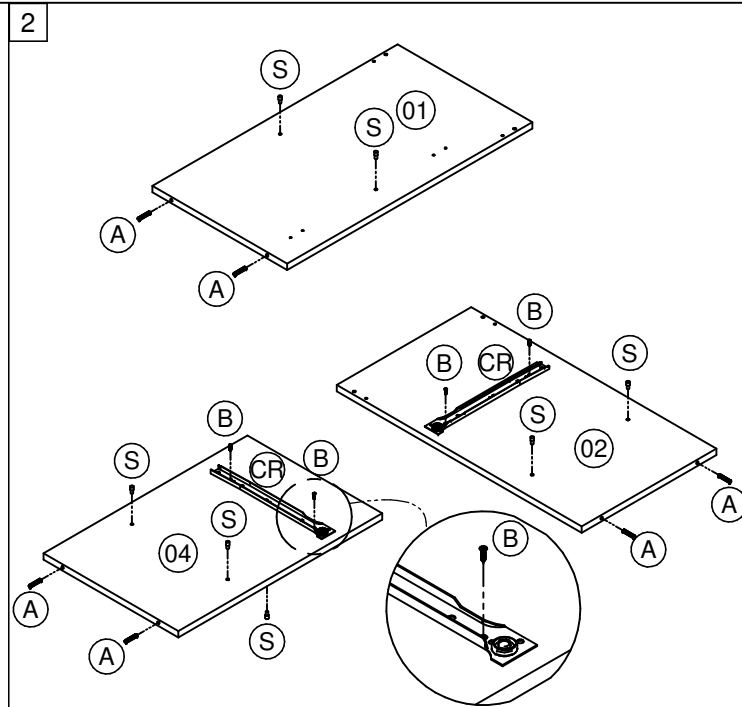
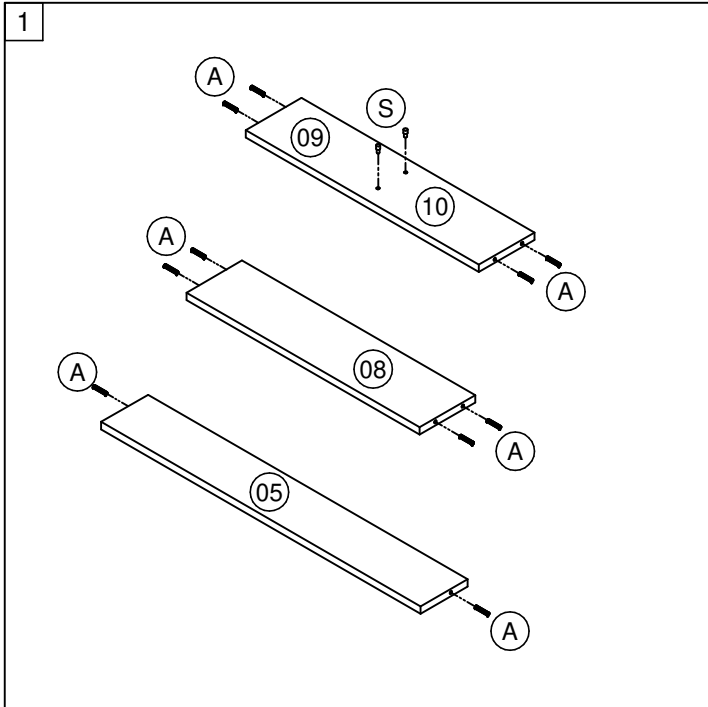
**"IMPORTANTE LER COM ATENÇÃO E
GUARDAR PARA EVENTUAIS
CONSULTAS".**

**"IMPORTANTE LEER CON ATENCIÓN Y
GUARDAR PARA EVENTUALES
CONSULTAS".**

**FERRAMENTAS NECESSÁRIAS:
HERRAMIENTAS NECESARIAS:**



Instruções de montagem
Assembly Instructions / Instrucciones de Montaje



Instruções de montagem
Assembly Instructions / Instrucciones de Montaje

