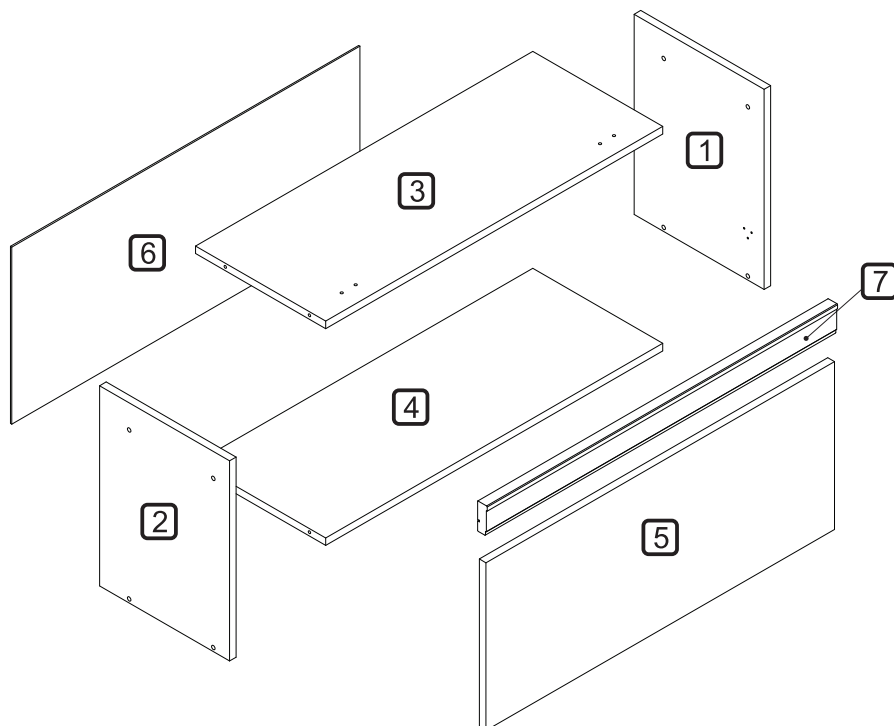
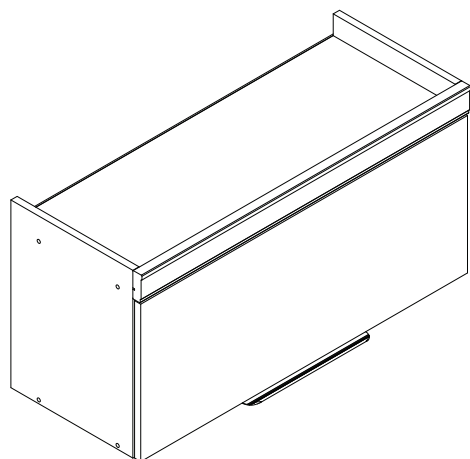


MANUAL DE MONTAGEM CÓDIGO 300969  
**ARMÁRIO GELADEIRA 1 PORTA  
BASCULANTE NESHER MARQUESA  
80CM 100% MDF**

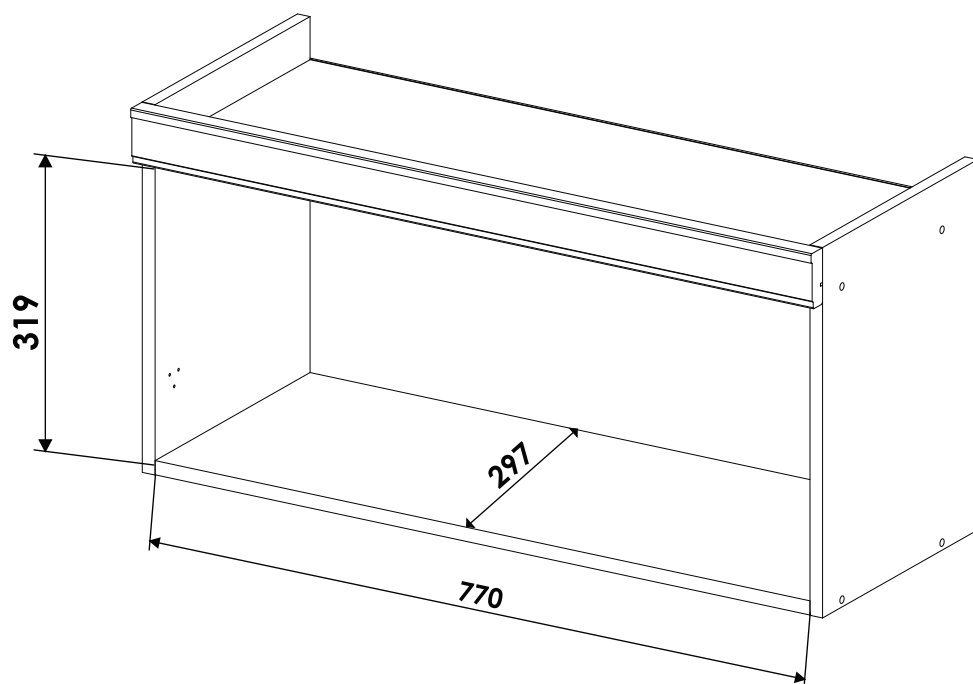
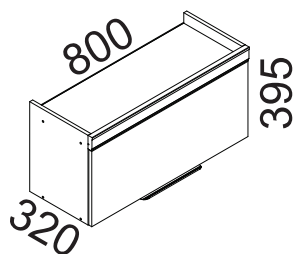


A marca da gestão florestal responsável  
FSC® C168299


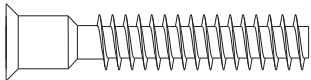
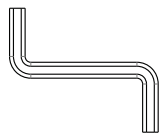
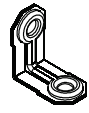
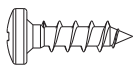
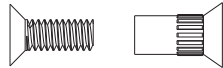
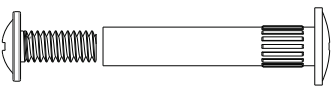

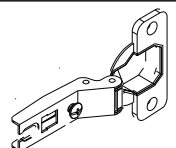
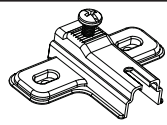
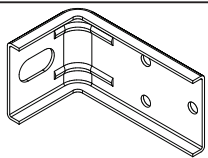
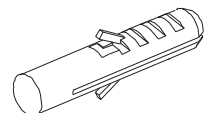
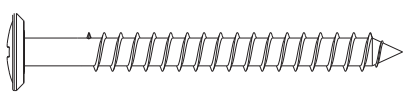
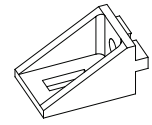

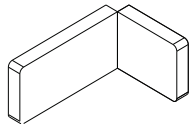
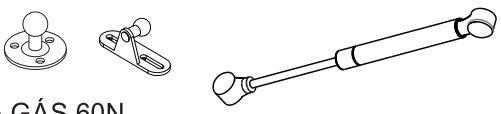
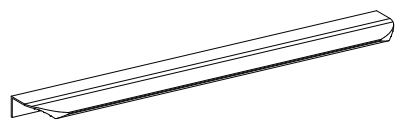


**DIMENSÕES DOS ESPAÇOS INTERNOS (MEDIDAS EM MILÍMETROS)**

DIMENSÕES MÁXIMAS DO PRODUTO MONTADO



CÓDIGO	DESCRIÇÃO	QTDE	COMP	LARG	ESP
1	LATERAL DIREITA	1	396	297	15
2	LATERAL ESQUERDA	1	396	297	15
3	TAMPO	1	770	297	15
4	PRATELEIRA/BASE	1	770	297	15
5	PORTA HORIZONTAL	1	796	332	15
6	FUNDO TRASEIRO	1	795	350	2.5
7	MOLDURA SUPERIOR	1	801	60	22

CÓDIGO/DESCRIÇÃO	QUANTIDADE	CÓDIGO/DESCRIÇÃO	QUANTIDADE
<b>A</b>  PREGO 10x10 COM CABEÇA	24	<b>B</b>  PARAFUSO 7x40mm CABEÇA CHATA	8
<b>C</b>  CHAVE ZETA	1	<b>D</b>  CANTONEIRA METÁLICA DE FIXAÇÃO	2
<b>E</b>  PARAFUSO 4x14mm CABEÇA PANELA	22	<b>F</b>  PARAFUSO DE UNIÃO 17mm	5
<b>G</b>  PARAFUSO UNIÃO DE MÓDULOS 28MM	3	<b>H</b>  BATENTE DE SILICONE	2
<b>I</b>  DOBRADIÇA ALTA CANECO 35mm	2	<b>J</b>  CALÇO DE DOBRADIÇA SUPER ALTO	2
<b>K</b>  CANTONEIRA METÁLICA PARA FIXAÇÃO NA PAREDE	2	<b>L</b>  BUCHA DE PAREDE DE 8mm	2
<b>M</b>  PARAFUSO 5x50mm CABEÇA FLANGEADA	2	<b>N</b>  SUPORTE ANGULAR	4
<b>O</b>  TAPA FURO ADESIVO 12mm	8	<b>P</b>  CAPA PLÁSTICA PARA CANTONEIRA	2
<b>Q</b>  PISTÃO A GÁS 60N	1	<b>R</b>  PUXADOR ALUNGO	1

Ferramentas para montagem e instalação



PARAFUSADEIRA



FURADEIRA



NÍVEL



TRENA



MARTELO



CHAVE PHILIPS E FENDA

Montagem

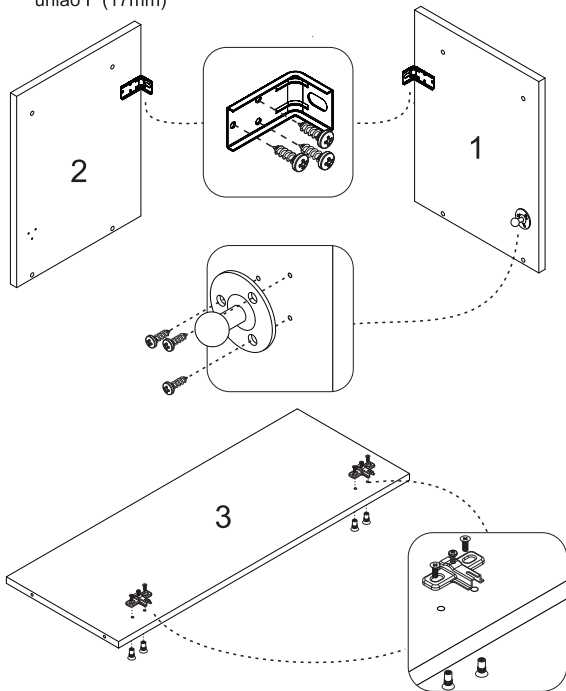
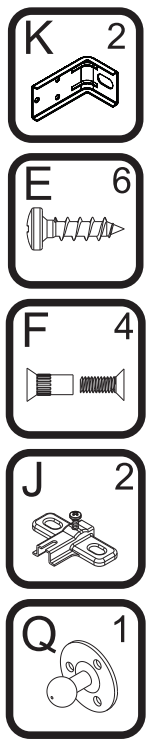


Instalação



**PASSO 1**

- 1 - Posicione as cantoneiras K na borda traseira das peças 1 e 2, fixe-as com os parafusos E (4x14mm)
- 2 - Alinhe o suporte Q do pistão na marcação da lateral e fixe-o com os parafusos do kit do pistão
- 3 - Fixar os calços J na peça 3 utilizando os parafusos de união F (17mm)

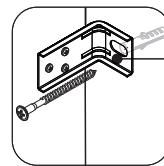
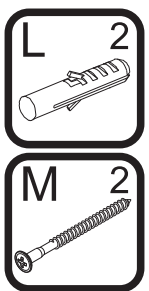


**PASSO 5**

**FIXAÇÃO NA PAREDE (ALVENARIA)**

**ATENÇÃO:** Antes de fixar o armário na parede verifique se o local possui condições adequadas para suportar o produto.

- 1 - Posicione o armário na parede e alinhe-o utilizando um nível
- 2 - Fure a parede com a broca de 8mm através do furo da cantoneira e aperte até o final para travar

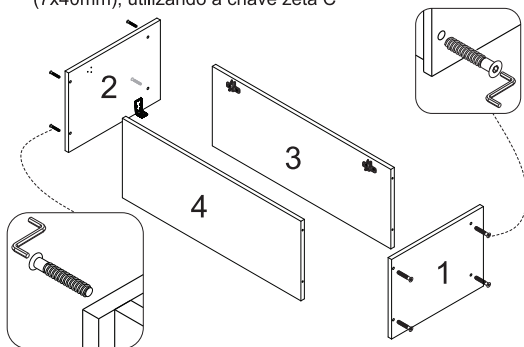
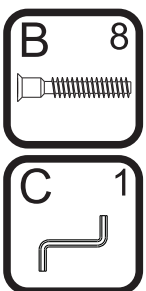


FURAR AQUI

OBS: No final deste manual, verifique sugestões alternativas de instalação do produto em paredes que não sejam de alvenaria (gesso acartonado/drywall)

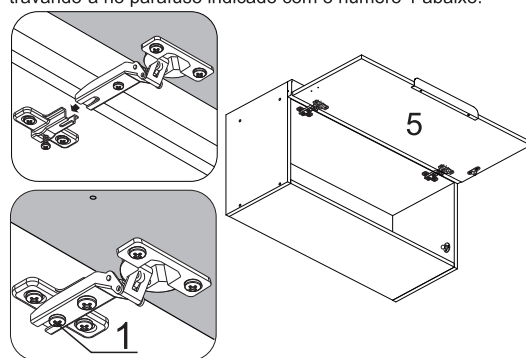
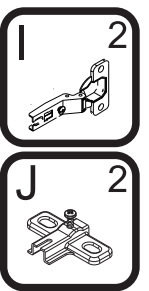
**PASSO 2**

- 1 - Fixar as laterais 1 e 2 nas peças 3 e 4 com os parafusos B (7x40mm), utilizando a chave zeta C



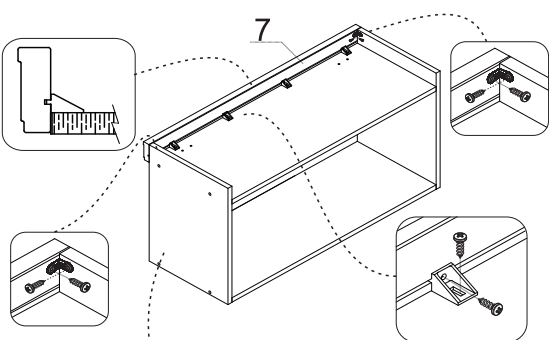
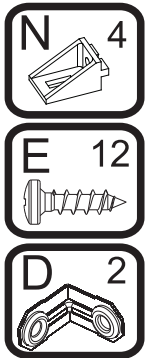
**PASSO 7**

- 1 - Para montar a porta, encaixe a dobradiça I no calço J travando-a no parafuso indicado com o número 1 abaixo:



**PASSO 3**

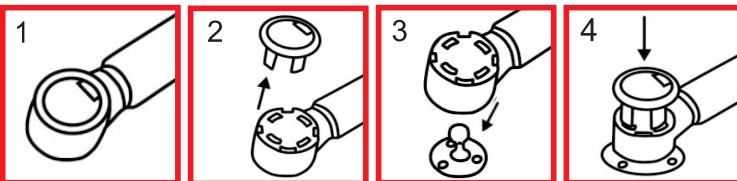
- 1 - Fixar a moldura superior 7 com suporte angular N e parafusos E (4x14mm).
- 2 - Fixar as cantoneiras D nas molduras 7 unindo com as laterais 1 e 2.



**PASSO 8**

**INSTRUÇÃO DE MONTAGEM DO PISTÃO**

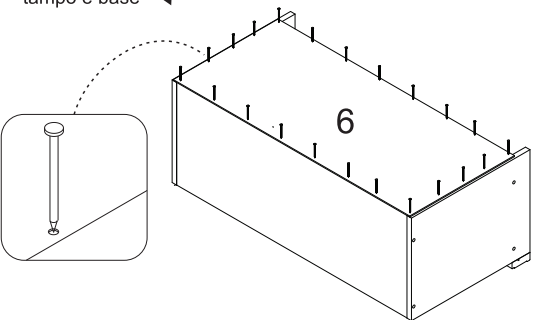
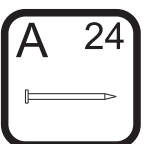
- 1 - Em ambas extremidades do pistão há uma capa protetora
- 2 - Retire esta capa puxando-a para cima
- 3 - Em seguida, sem a capa, encaixe o conector no local indicado
- 4 - Recoloque a capa de proteção para travar o conector.



Repita o procedimento para fixar a outra extremidade do pistão

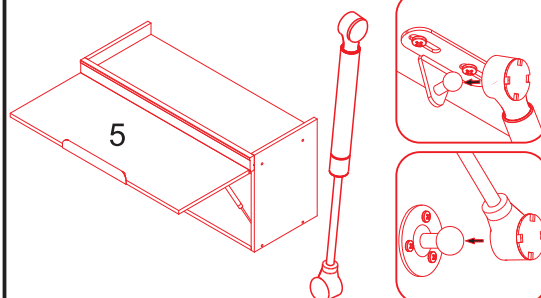
**PASSO 4**

- 1 - Alinhar a peça 6 e fixá-la com pregos A (10x10) nas laterais, tampo e base

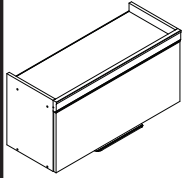


**PASSO 9**

- 1 - Encaixe a haste do pistão Q no suporte que foi fixado na lateral 1 e na porta 5 nos passos anteriores.
- 2 - A parte mais grossa ficará apoiada na porta e a mais fina na lateral

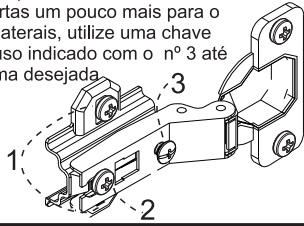


**PASSO 10**



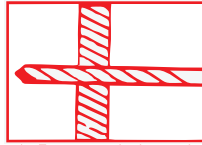
Para regulagem das portas siga as instruções conforme números abaixo:

- 1 - Se precisar subir ou abaixar um pouco a porta desaperte um pouco os parafusos indicados com o número 1, reposicione e aperte novamente
- 2 - Se precisar empurrar a porta um pouco mais para dentro ou puxá-la para fora, desaperte um pouco o parafuso indicado com o nº 2, reposicione e aperte novamente
- 3 - Se precisar alinhar as portas um pouco mais para o centro ou em direção as laterais, utilize uma chave philips para girar o parafuso indicado com o nº 3 até posicionar a porta da forma desejada.

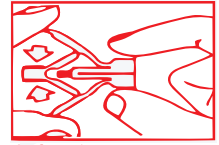


**ATENÇÃO:** Caro(a) cliente, na ferragem desse produto contém componentes para instalação do móvel em parede de alvenaria. Para fixação do armário em paredes de gesso acartonado/drywall, é necessário adquirir, em uma loja de material de construção, a ferragem específica para esses tipos de parede

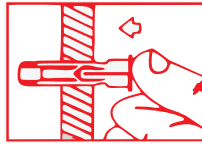
OPÇÃO 1 - FIXAÇÃO GESSO/DRYWALL - BUCHA FLY



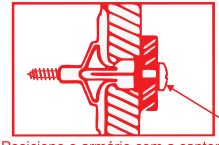
1 - Fure a parede de acordo com o diâmetro da bucha



2 - Comprima as asas da bucha antes de introduzi-la



3 - Introduza a bucha no furo da parede

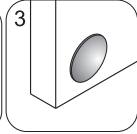
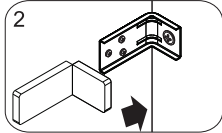
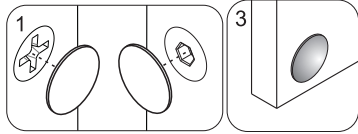
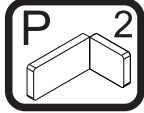
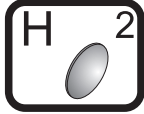


4 - Posicione o armário com a cantoneira sobre a bucha e fixe-o com um parafuso. Aperte o parafuso até a fixação estar segura

**PASSO 11**

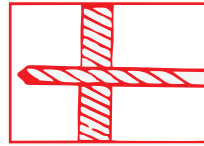
Para fazer o acabamento dos módulos siga os passos abaixo:

- 1 - Cole o tapa furo adesivo O (12mm) sobre todos os parafusos aparentes
- 2 - Encaixe a tampa plástica P sobre todas as cantoneiras metálicas
- 3 - Cole os batentes de silicone H nos cantos inferiores da porta

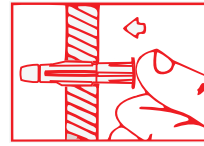


**ATENÇÃO:** Caro(a) cliente, na ferragem desse produto contém componentes para instalação do móvel em parede de alvenaria. Para fixação do armário em paredes de gesso acartonado/drywall, é necessário adquirir, em uma loja de material de construção, a ferragem específica para esses tipos de parede

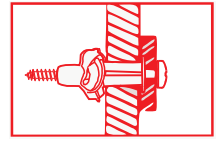
OPÇÃO 2 - FIXAÇÃO GESSO/DRYWALL - BUCHA MU



1 - Fure a parede de acordo com o diâmetro da bucha



2 - Introduza a bucha no furo da parede



3 - Posicione o armário com a cantoneira sobre a bucha e fixe-o com um parafuso. Aperte o parafuso até a fixação estar segura