

**Torre Quente Pérola**

## Como trocar seu produto

Se seu produto chegou com algum defeito você tem 7 dias para solicitar a troca. Você vai precisar:

- 1 Ter em mãos as fotos das peças com defeito; descrição; código (como está aqui no manual) e quantidade de peças com defeito.
- 2 Acesse o chat em nosso site.
- 3 Selecione o seu pedido, e depois a opção “Quero trocar um produto”.
- 4 Pronto, agora é só preencher as informações e enviar. Entraremos em contato por e-mail para te dar todas as instruções.

## Dicas para prolongar a vida útil do móvel

- 1 Retire o pó com uma flanela seca, depois use um pano macio, levemente umedecido com água. Pode utilizar detergente neutro ou sabão neutro.
- 2 Reaperte os parafusos de tempos em tempos para garantir a estabilidade e durabilidade.
- 3 O acabamento do seu produto pode ser danificado pela falta de ventilação e excesso de calor.

Qualquer dúvida sobre os nossos produtos você pode entrar em contato pelo nosso canal de atendimento:

<https://www.madeiramadeira.com.br/central-de-ajuda>

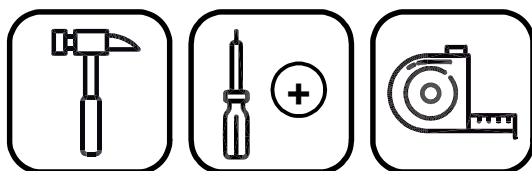
Para mais dicas amigas e inspirações de decoração acesse:

<https://www.madeiramadeira.com.br/central-de-dicas>

Siga MadeiraMadeira:



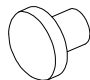
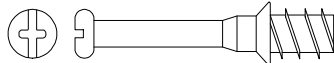
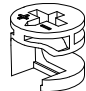

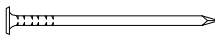
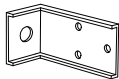
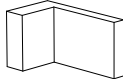
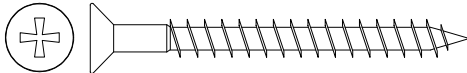

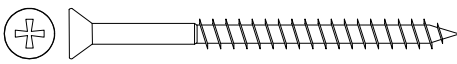
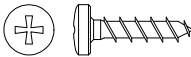
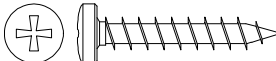
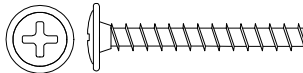
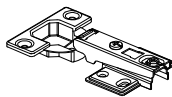
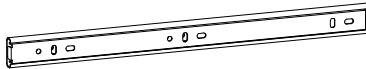
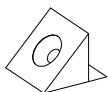
**Para a montagem do produto você vai precisar de:**

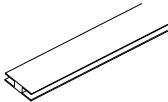
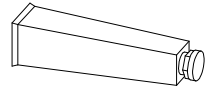
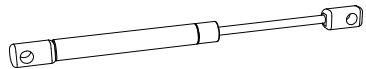
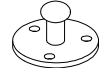




- ✓ Confira as peças, componentes e se possui as ferramentas necessárias para a montagem.
- ✓ Para proteger seu móvel, coloque as peças sobre um tapete.
- ✓ Para realizar a montagem, é necessário 02 pessoas. Convide sua família e amigos para montar com você.

## **LISTA DE FERRAGENS**

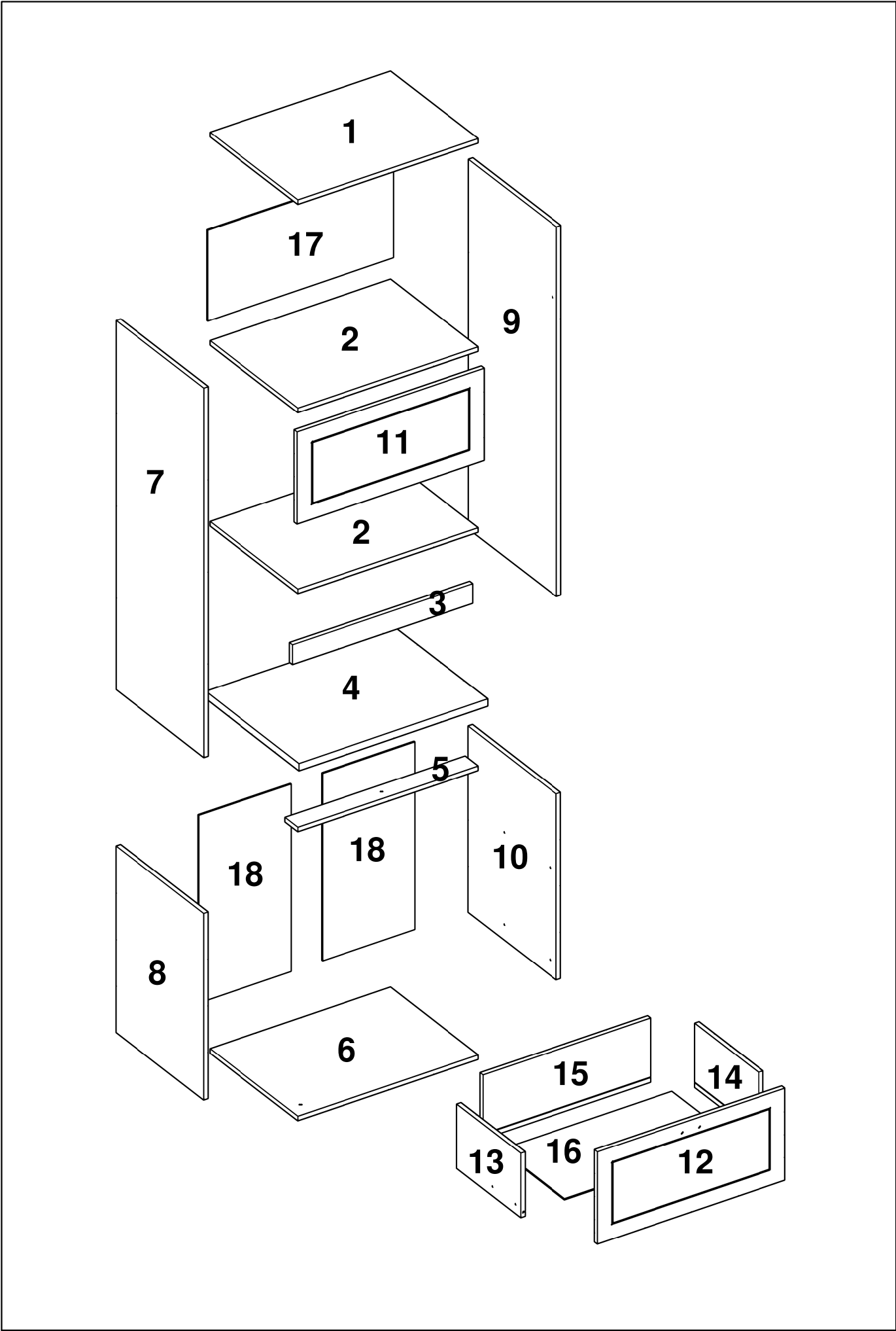
REF	DESCRIÇÃO	ILUSTRAÇÃO	QTD.
A	Parafuso Flangeado 5,0x60		04
B	Cola 13 g		01
C	Parafuso Chato 3,5x20		04
D	Bucha Expansiva 8x50		04
E	Parafuso Flangeado 4,5x45		05
F	Cavilha 8x30 mm		42
G	Parafuso estrutural 5,0x50		18
H	Chave allen 3mm		01
I	Puxador Pontual Italia		01
J	Puxador Conchinha		02

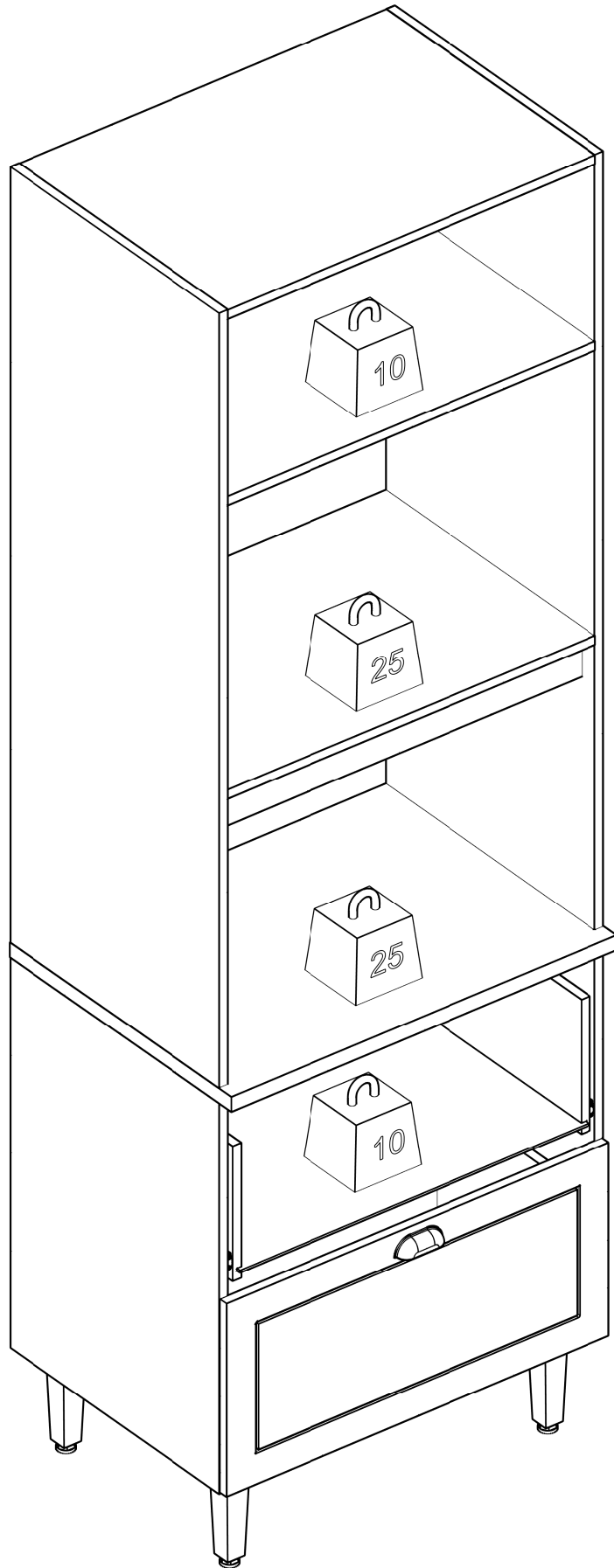
K	Tampas Estrutural Caixa		18
L	Haste Minifix		12
M	Tambor Minifix		12
N	Tapa Furo Adesivo		08
O	Prego 10x10		50
P	Suporte L		04
P1	Capa Suporte L		02
Q	Parafuso chato 4,5x45 mm		08
R	Parafuso Chato 3,5x14		16
S	Parafuso Chato 4,5x60		04
T	Parafuso Panela 3,5x14		20
U	Parafuso Panela 3,5x25		03
V	Parafuso Flangeado 3,5x25		05
W	Dobradiça Reta 35mm		02
X	Corrediça Telescópica 27mm		04
Y	Suporte Triangular		04

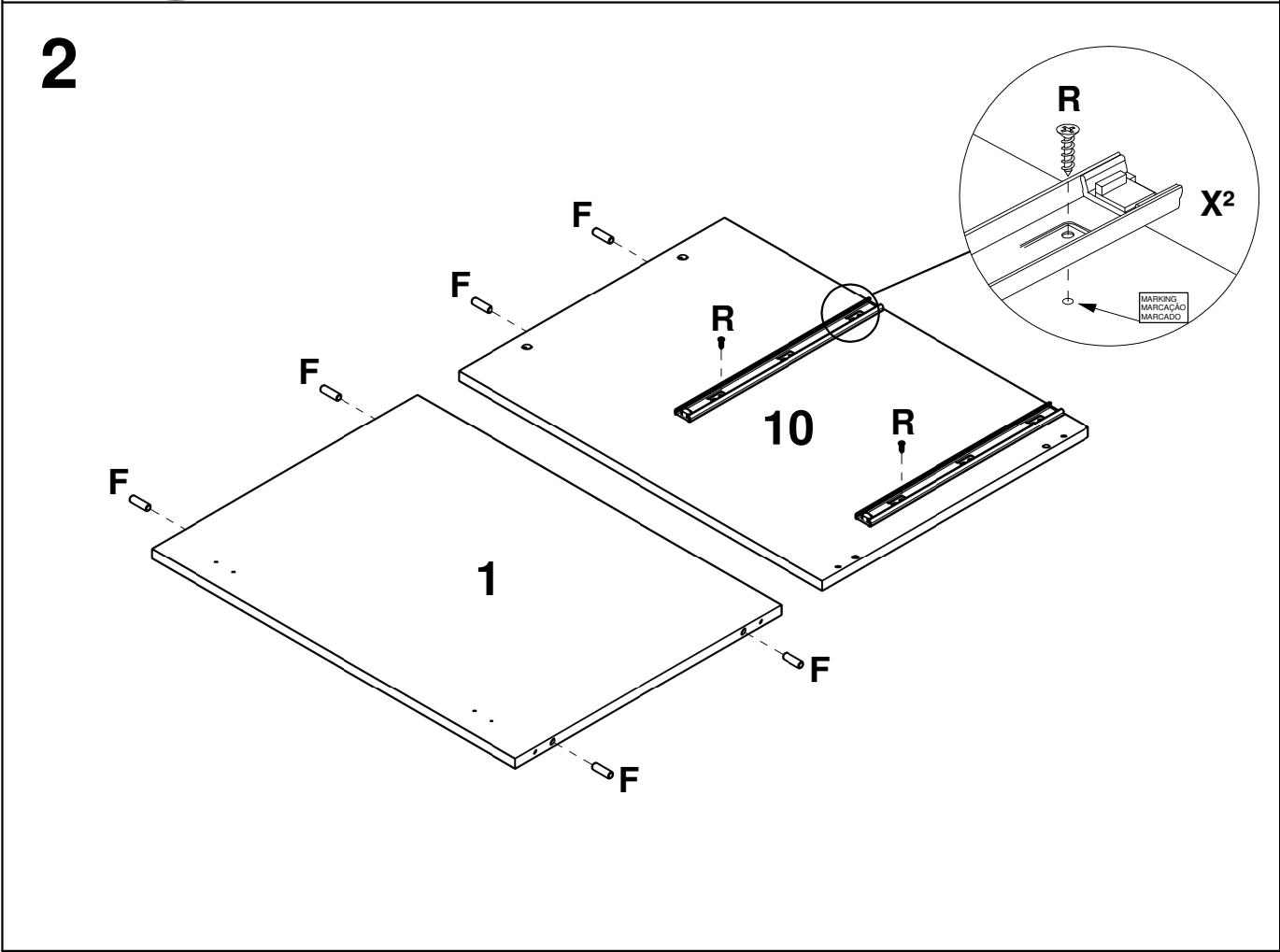
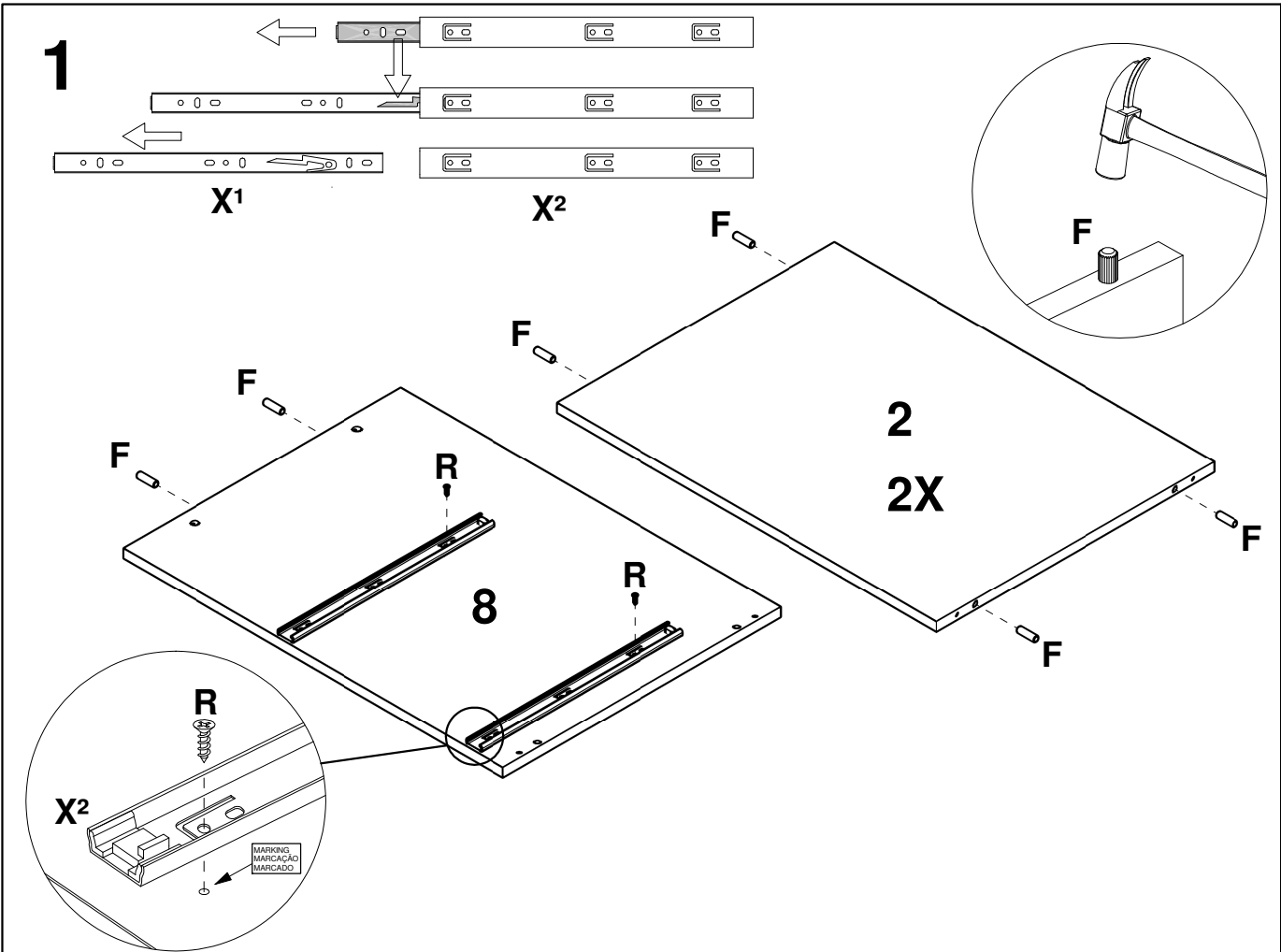
Y1	Perfil H 655mm		01
Y2	Pé Cônico		05
Z	Pistão à Gás		01
Z1	Suporte Lateral Pistão		01
Z2	Suporte Porta Pistão		01
Z3	Parafuso Panela 3,5x12		05

# LISTA DE PEÇAS

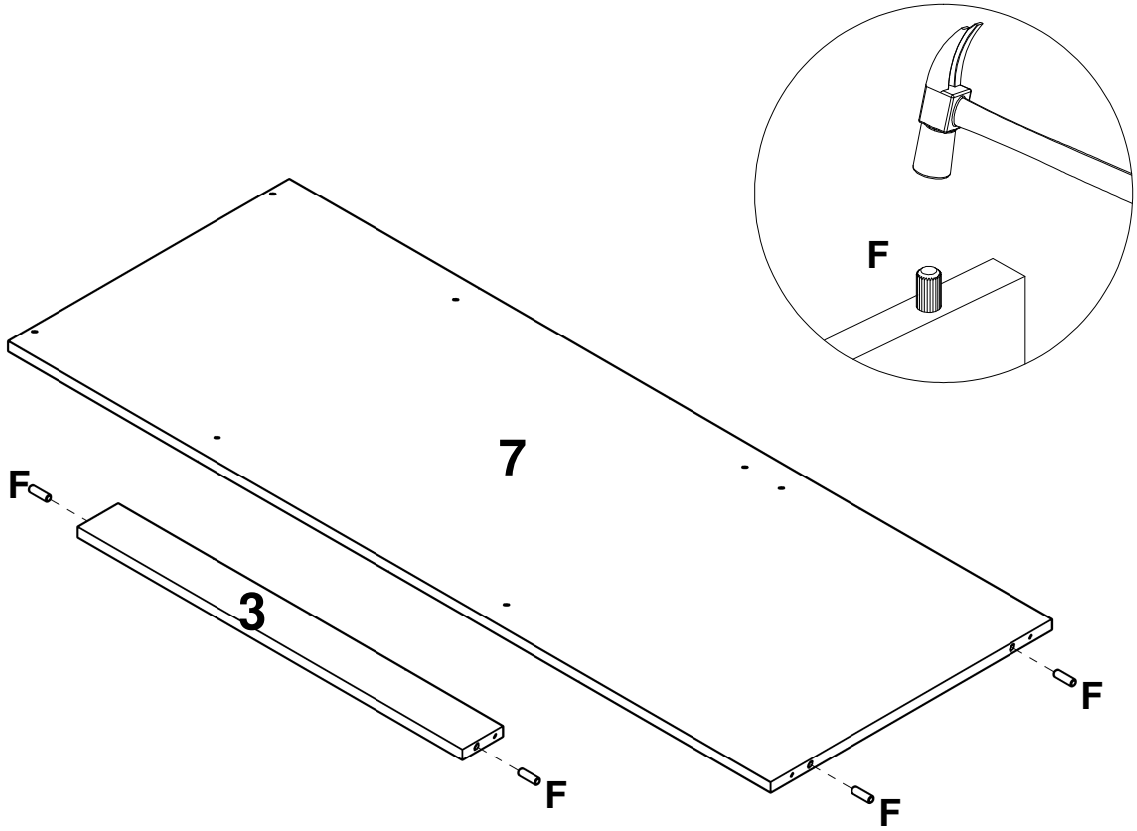
Nº PEÇA	CÓD. IND.	DESCRIÇÃO	QTD	DIMENSÕES (mm)			PESO KG
				COMP.	LARG.	ESP.	
1	240291-01	BASE SUPERIOR	01	670	490	15	3,45
2	240291-02	PRATELEIRA	02	670	490	15	3,45
3	240291-03	TRAVESSA PRATELEIRA	01	670	70	15	0,49
4	240291-04	TAMPO	01	520	702	25	6,39
5	240291-05	TRAVESSA TAMPO	01	670	70	15	0,49
6	240291-06	BASE INFERIOR	01	670	490	15	3,45
7	240291-07	LATERAL SUPERIOR ESQ.	01	1329	490	15	6,84
8	240291-08	LATERAL INFERIOR ESQ.	01	670	490	15	3,45
9	240291-09	LATERAL SUPERIOR DIR.	01	1329	490	15	6,84
10	240291-10	LATERAL INFERIOR DIR.	01	670	490	15	3,45
11	240291-11	PORTA	01	330	696	15	2,41
12	240291-12	FRENTE DE GAVETA	02	330	696	15	2,41
13	240291-13	LATERAL DE GAVETA ESQ.	02	355	230	15	0,86
14	240291-14	LATERAL DE GAVETA DIR.	02	355	230	15	0,86
15	240291-15	TRASEIRO DE GAVETA	02	621	230	15	1,50
16	240291-16	FUNDO DE GAVETA	02	635	354	3	0,47
17	240291-17	COSTA SUPERIOR	01	690	324	3	0,47
18	240291-18	COSTA INFERIOR	02	675	342	3	0,48



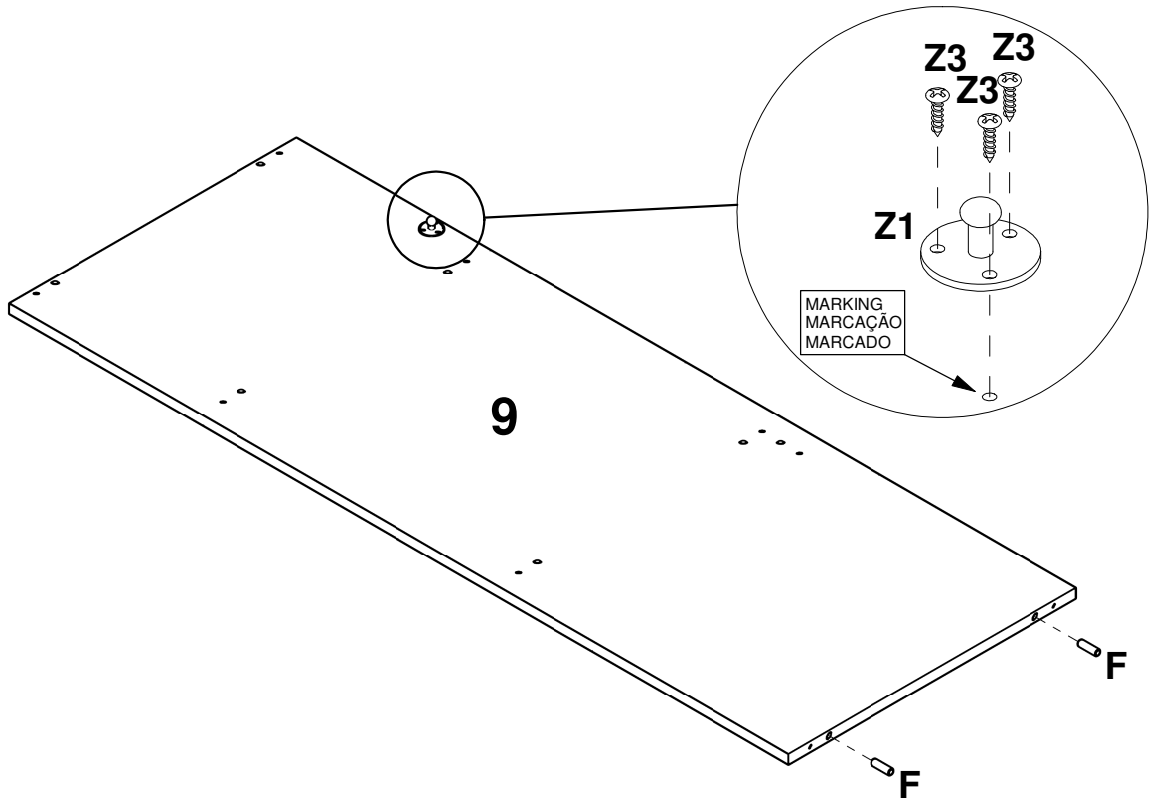


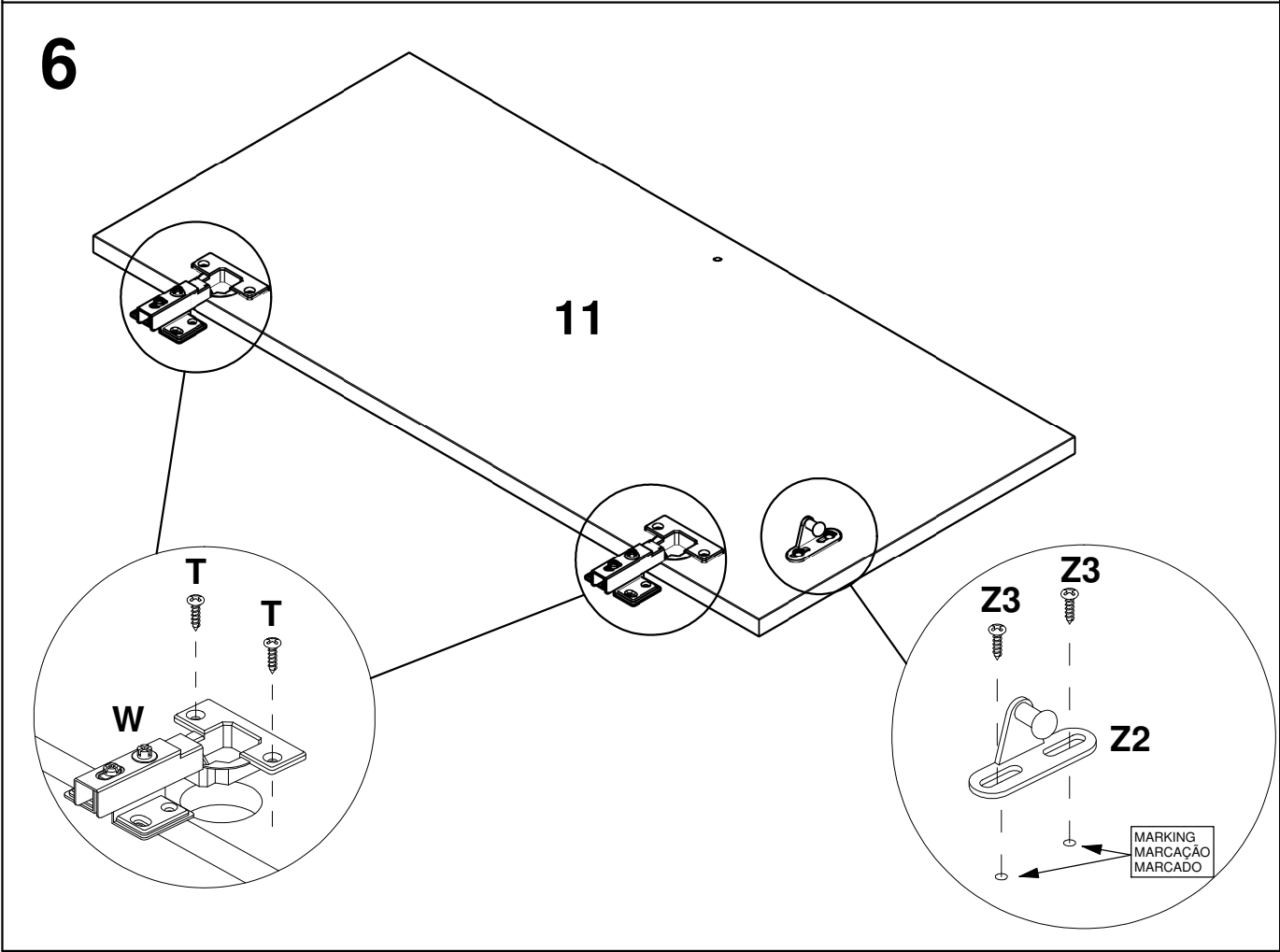
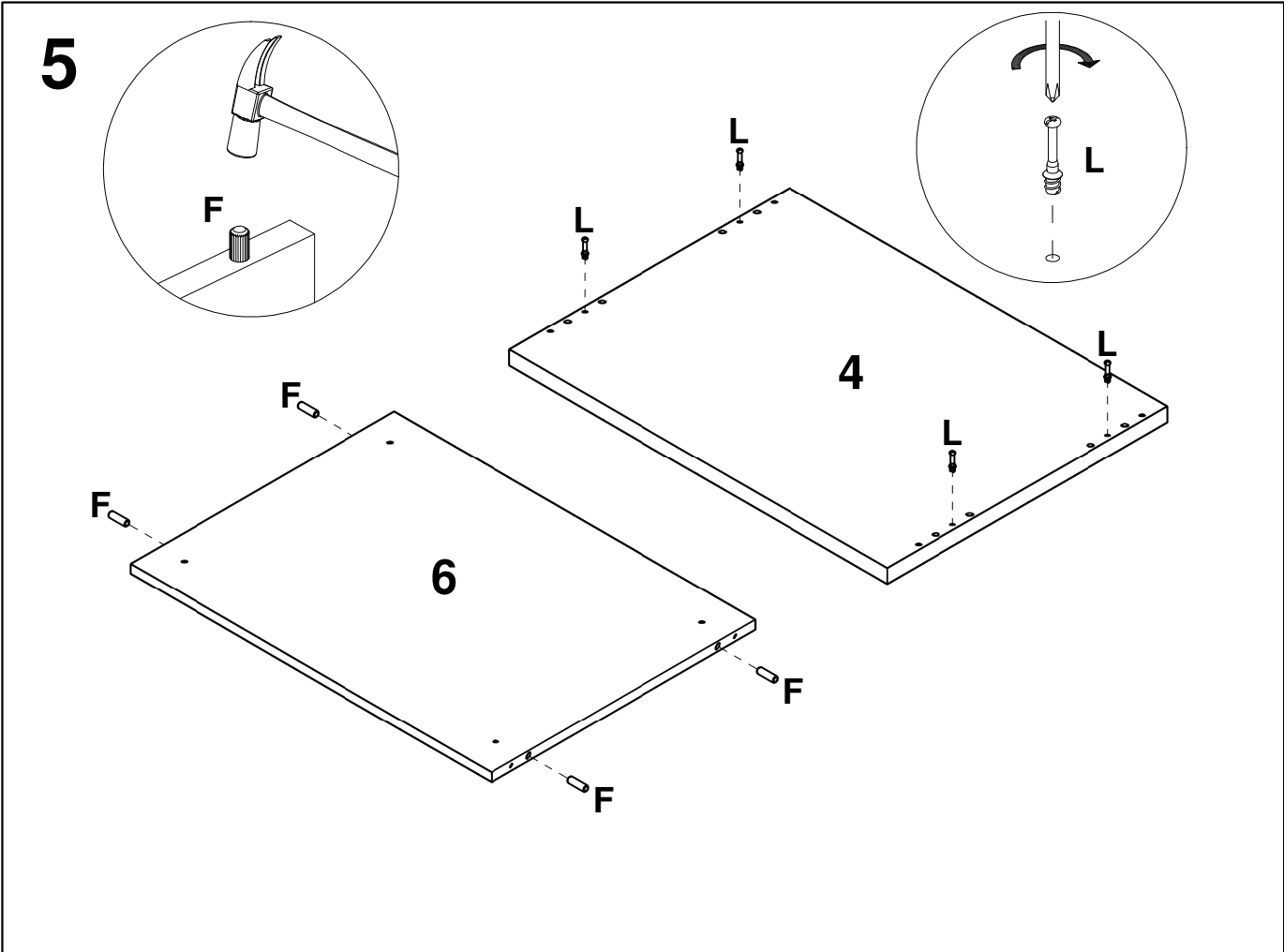


**3**

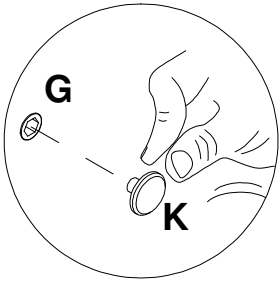
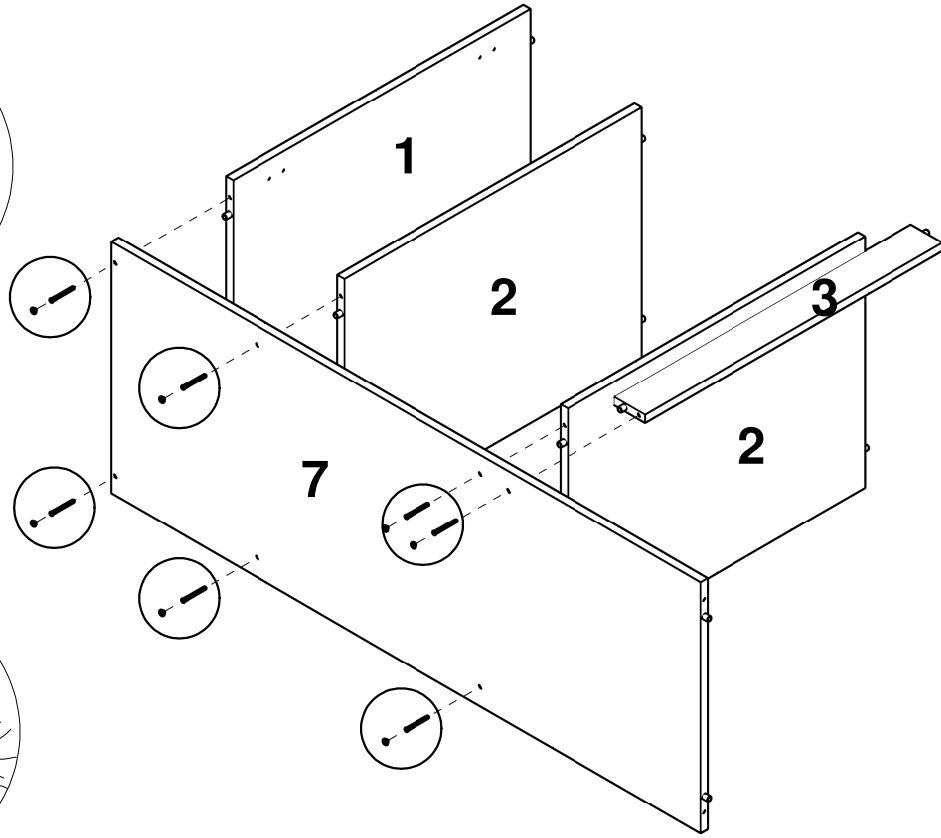
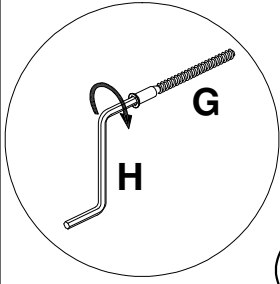


**4**

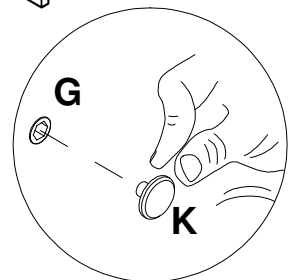
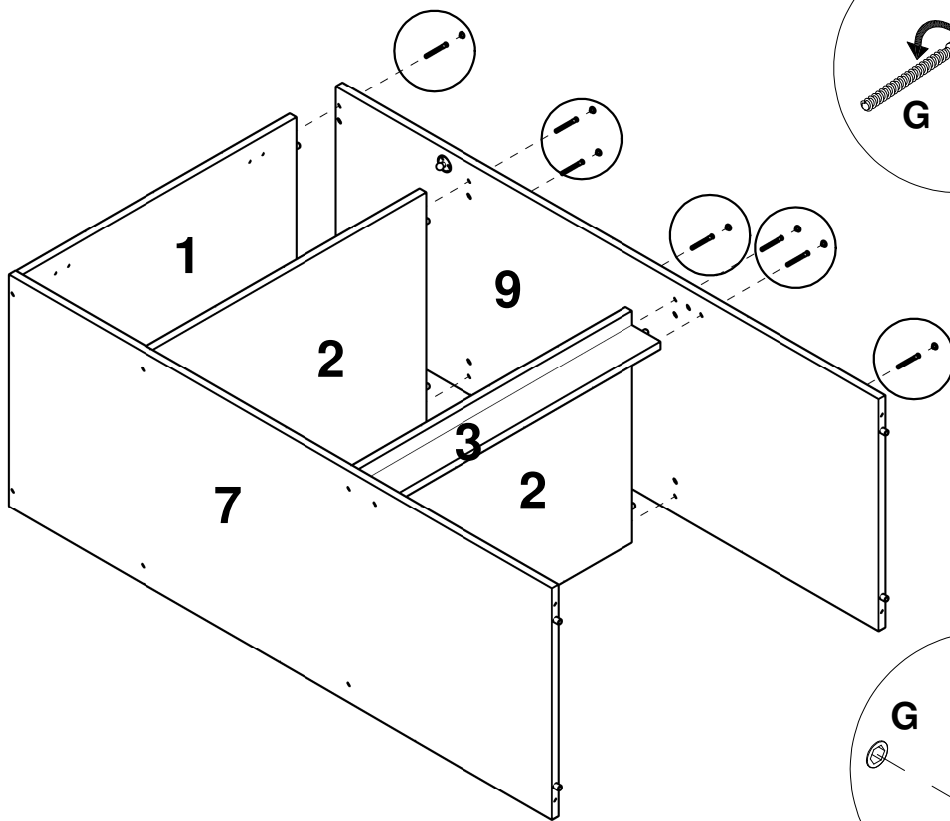
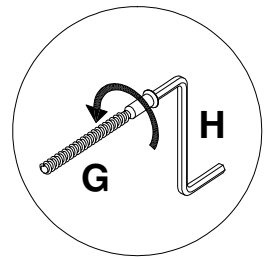




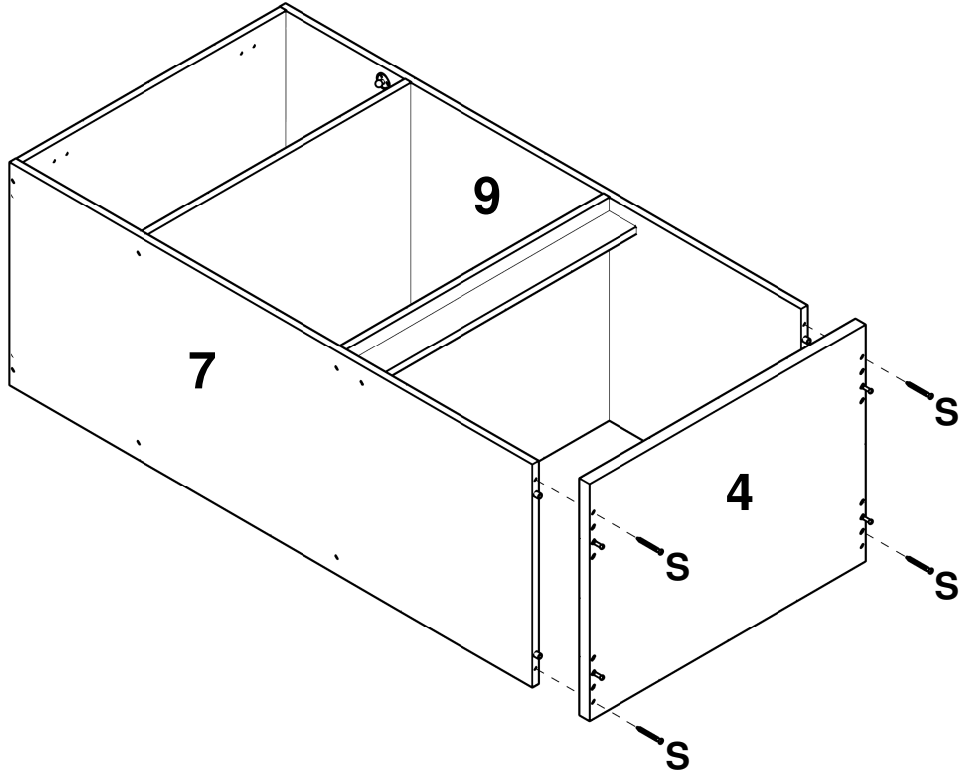
7



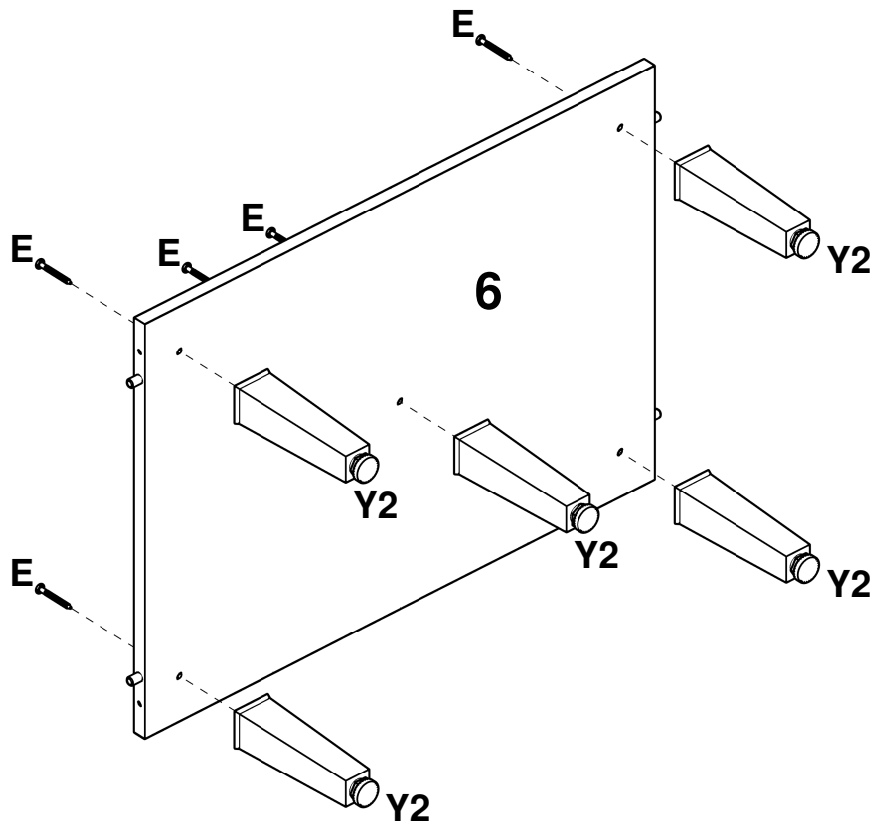
8



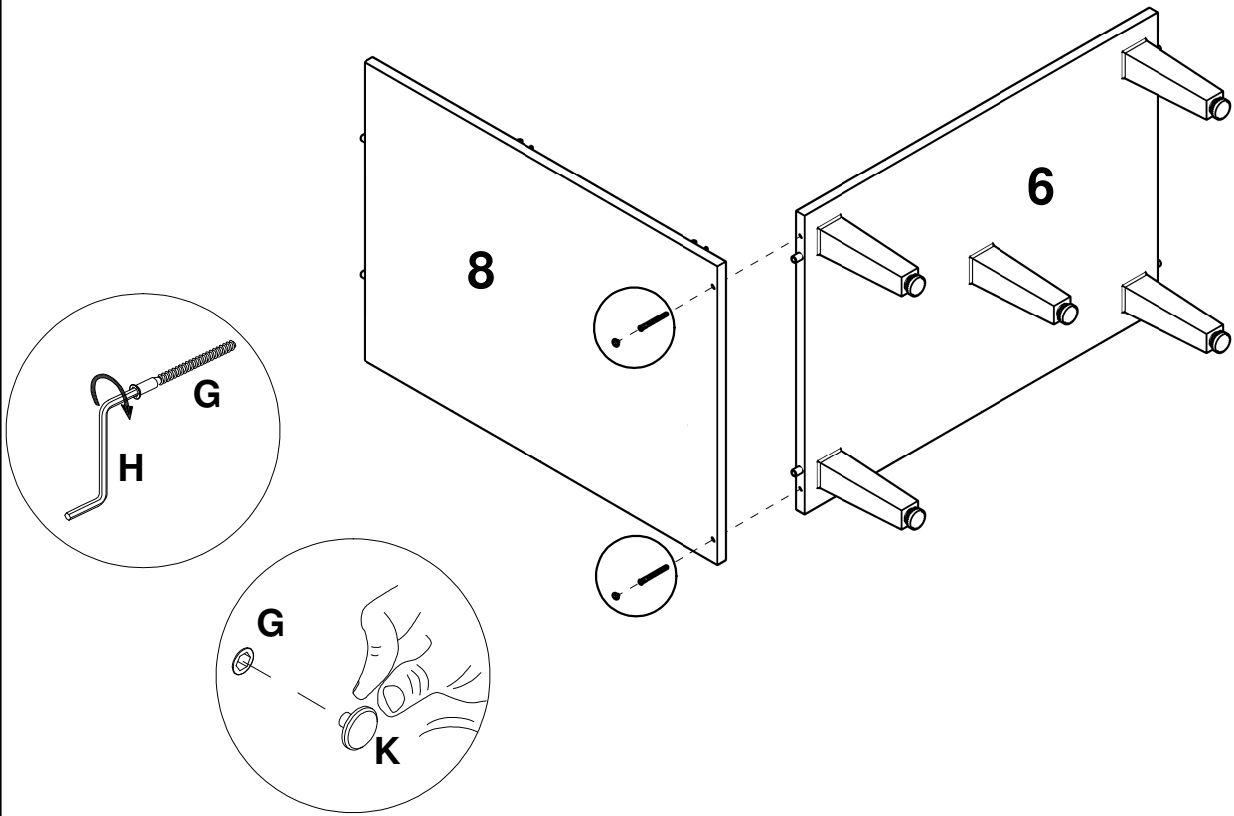
9



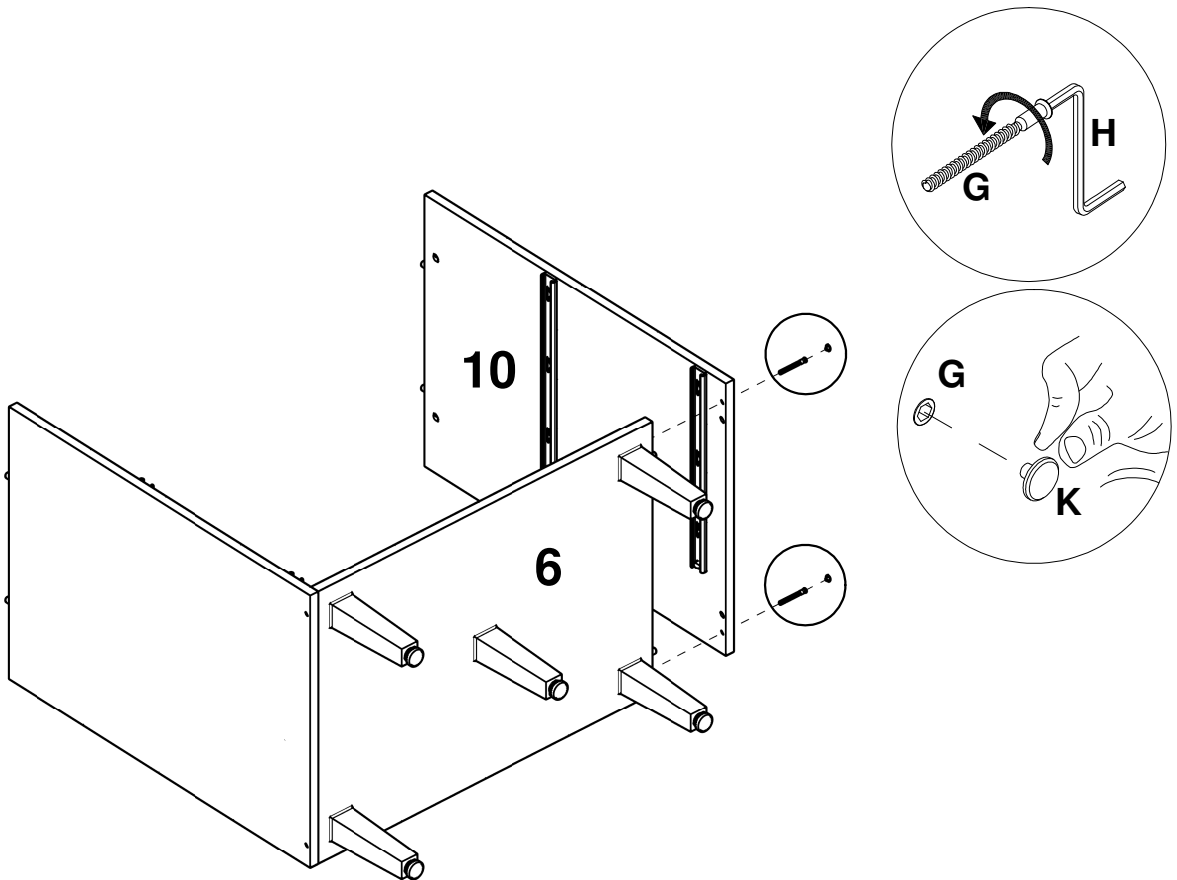
10



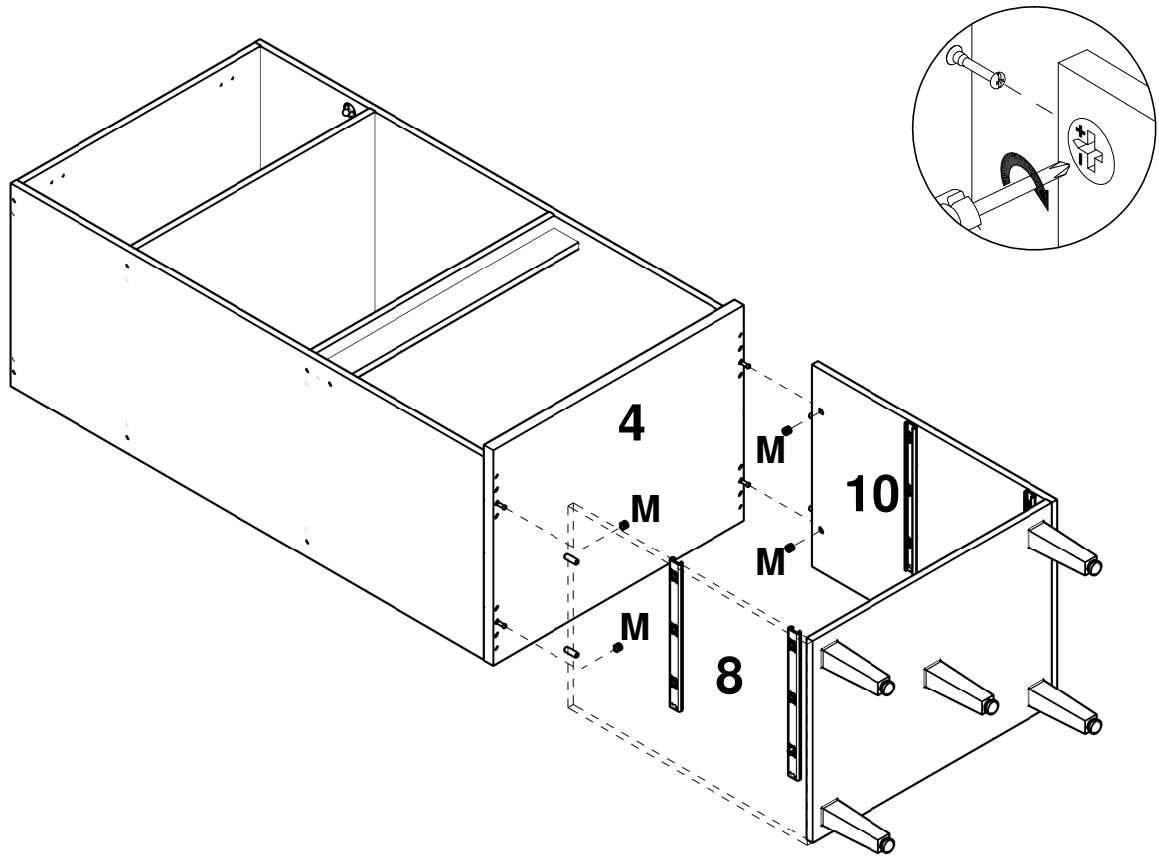
# 11



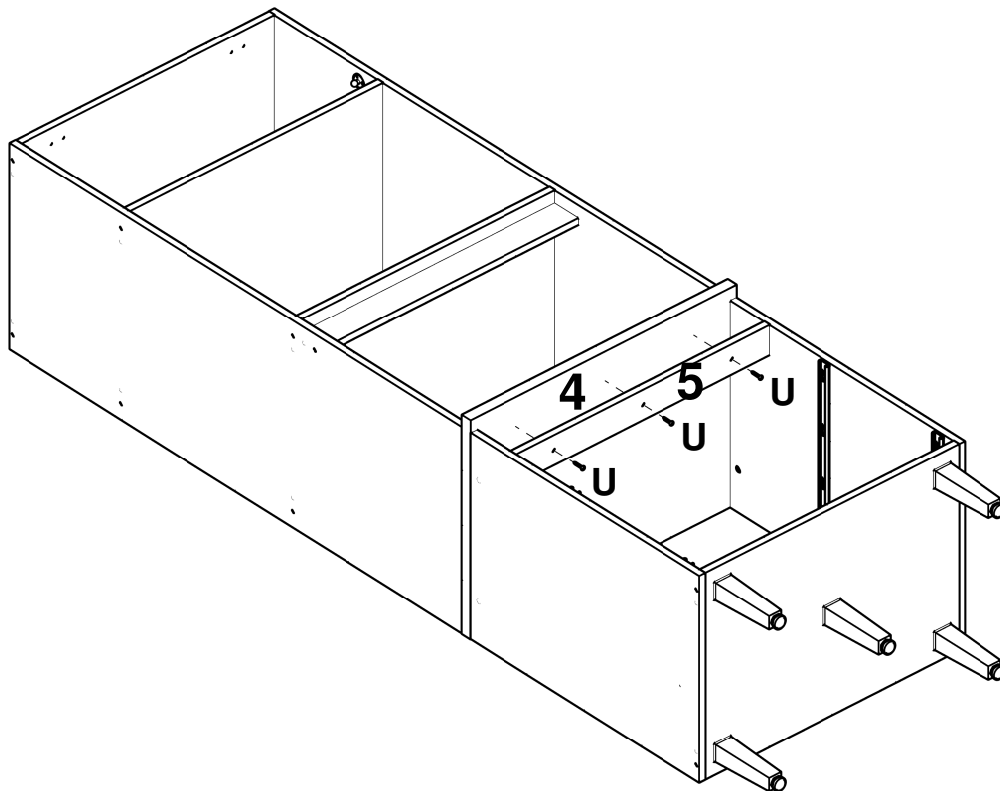
# 12



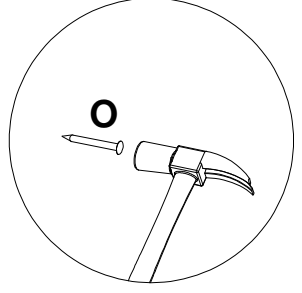
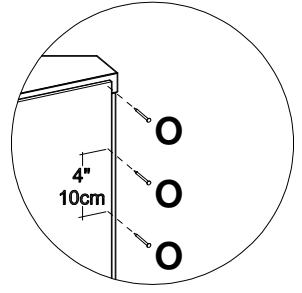
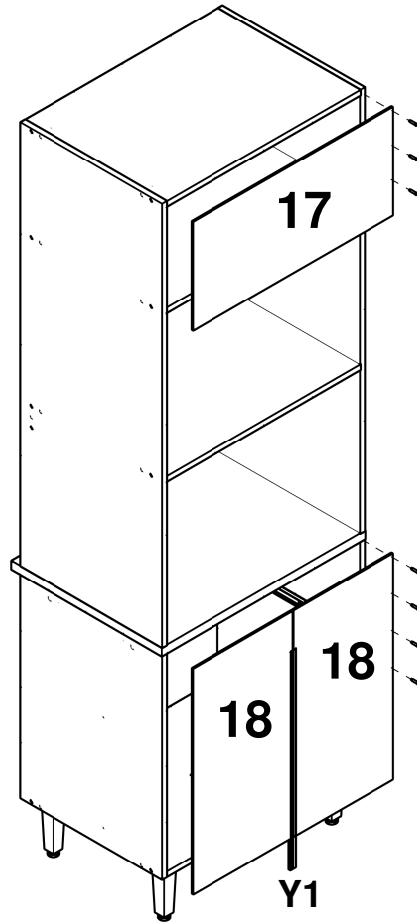
13



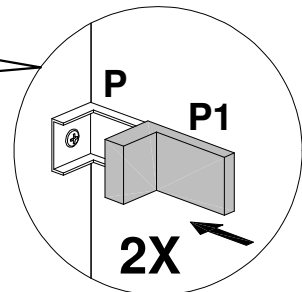
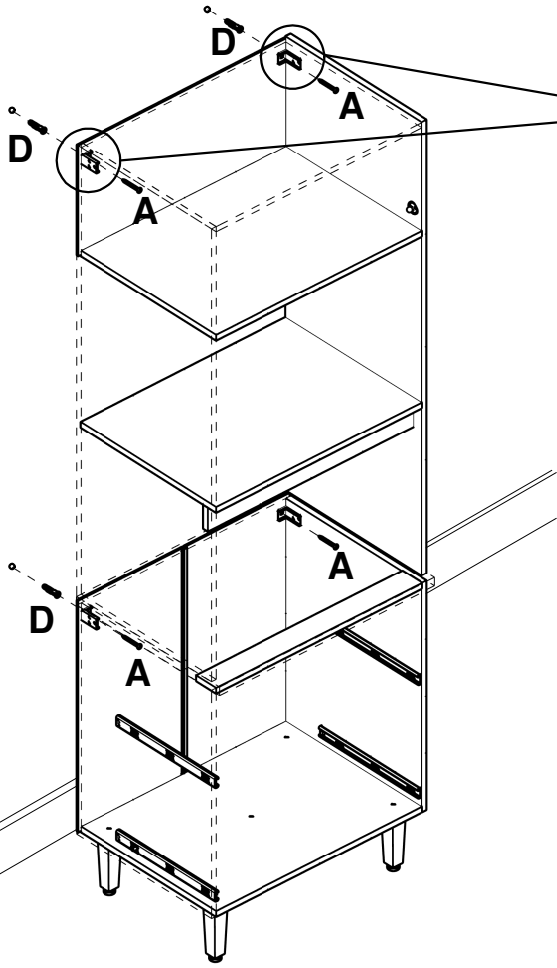
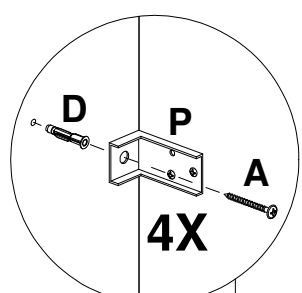
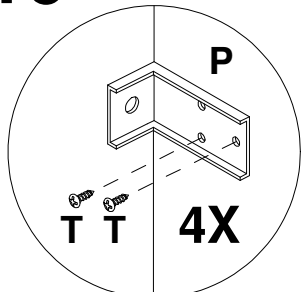
14

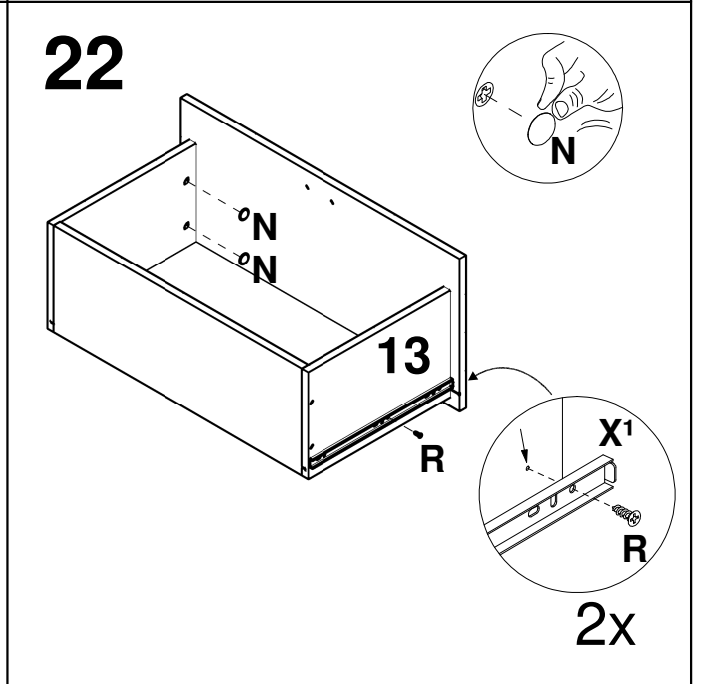
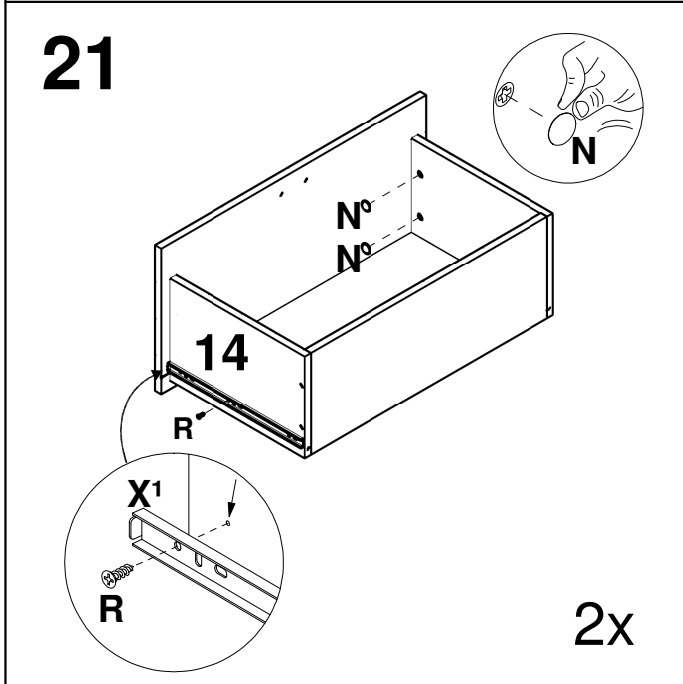
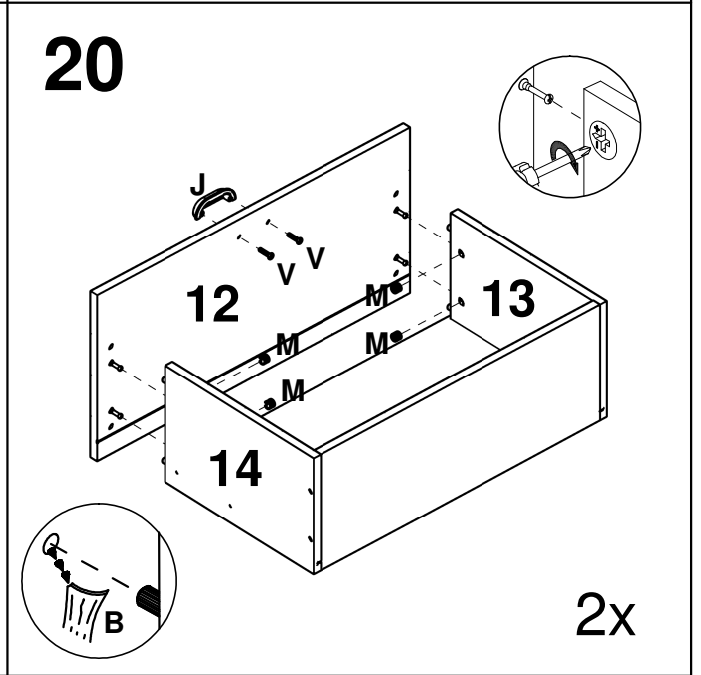
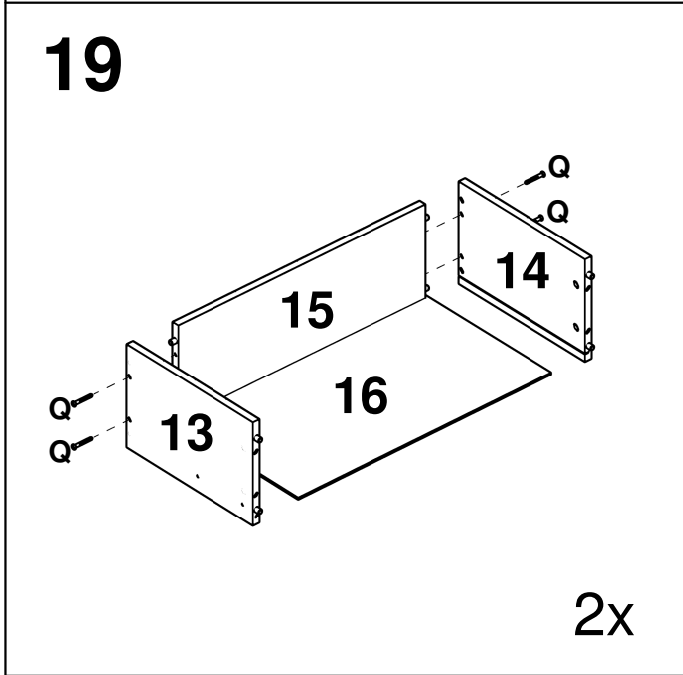
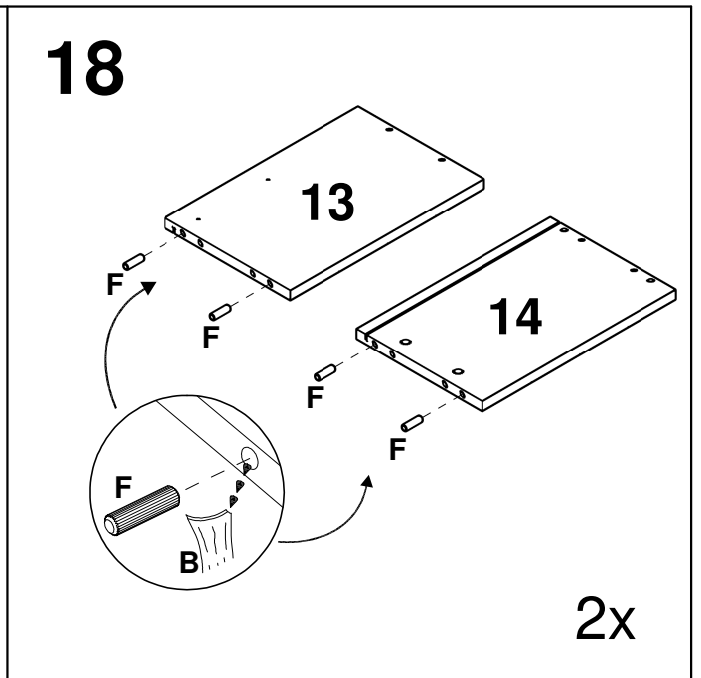
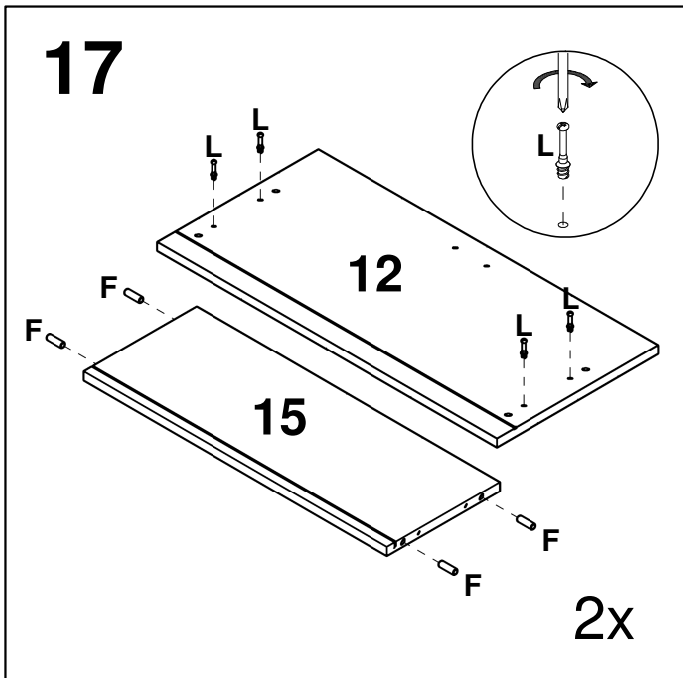


15

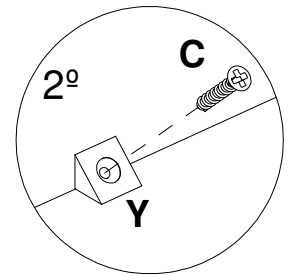
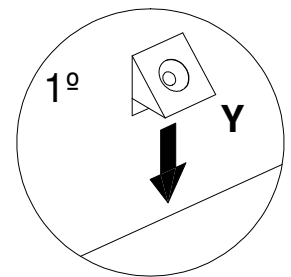
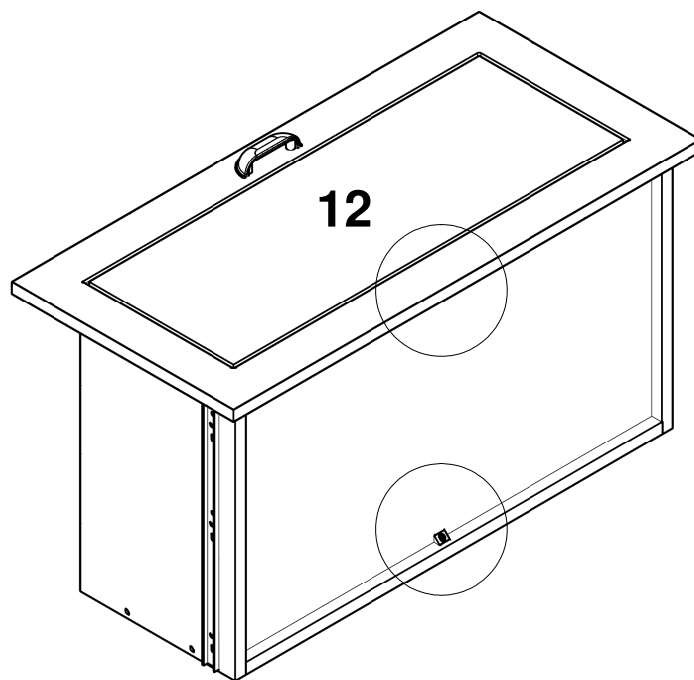


16



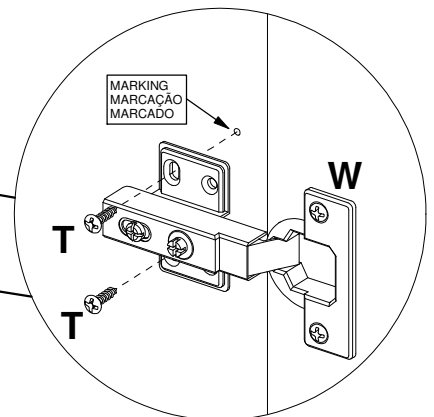
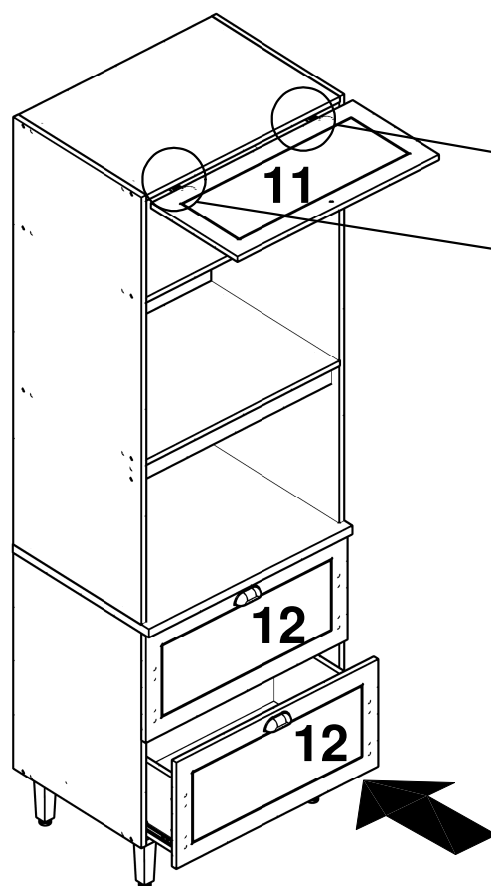


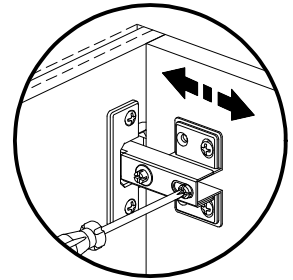
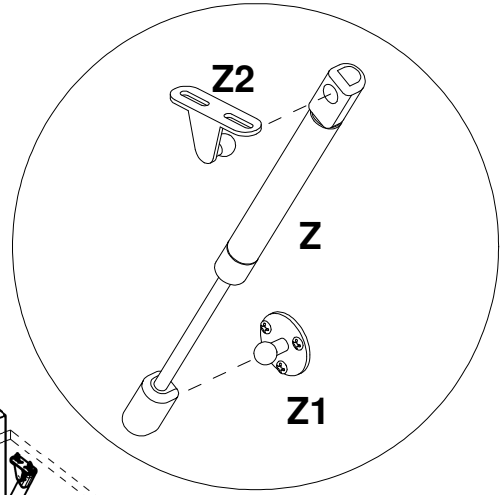
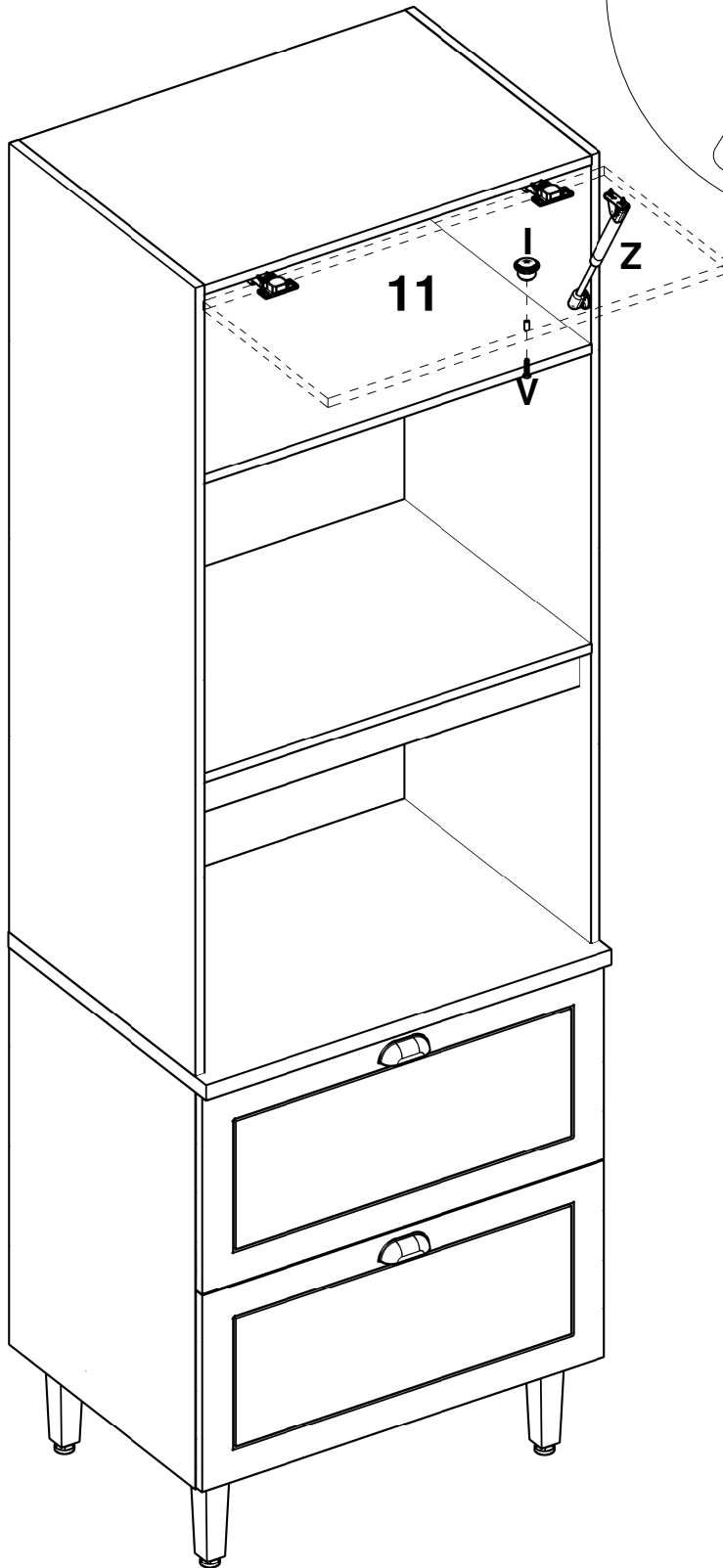
23



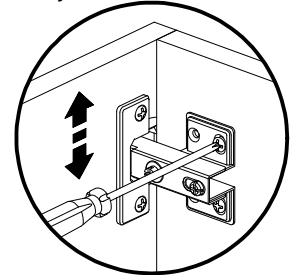
2x

24

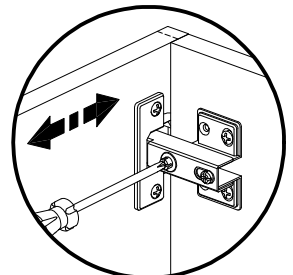




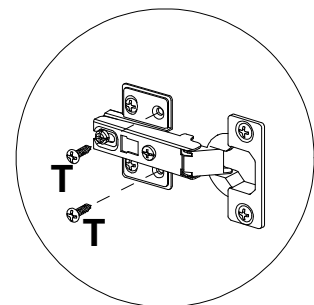
Depth Adjustment  
Regulagem Profundidade  
Ajuste Profundidad



Vertical Adjustment  
Regulagem Vertical  
Ajuste Vertical



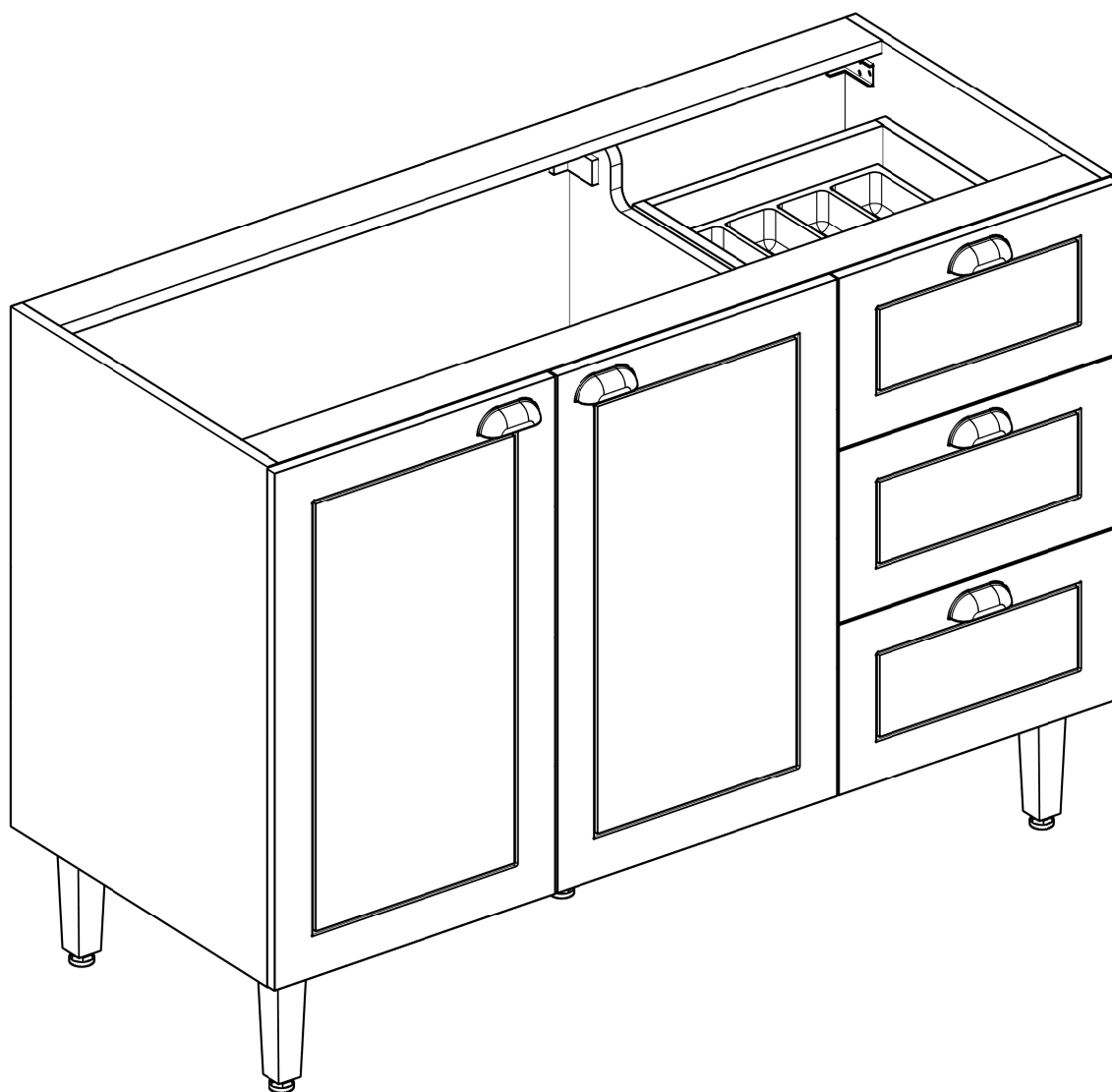
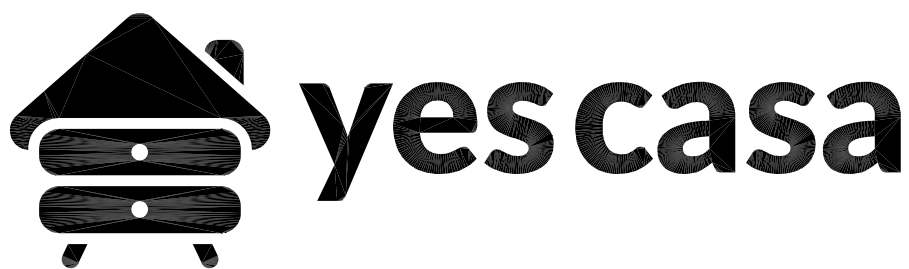
Horizontal Adjustment  
Regulagem Horizontal  
Ajuste Horizontal





**yes casa**

V.00



**Balcão de Pia Pérola**

## Como trocar seu produto

Se seu produto chegou com algum defeito você tem 7 dias para solicitar a troca. Você vai precisar:

- 1 Ter em mãos as fotos das peças com defeito; descrição; código (como está aqui no manual) e quantidade de peças com defeito.
- 2 Acesse o chat em nosso site.
- 3 Selecione o seu pedido, e depois a opção “Quero trocar um produto”.
- 4 Pronto, agora é só preencher as informações e enviar. Entraremos em contato por e-mail para te dar todas as instruções.

## Dicas para prolongar a vida útil do móvel

- 1 Retire o pó com uma flanela seca, depois use um pano macio, levemente umedecido com água. Pode utilizar detergente neutro ou sabão neutro.
- 2 Reaperte os parafusos de tempos em tempos para garantir a estabilidade e durabilidade.
- 3 O acabamento do seu produto pode ser danificado pela falta de ventilação e excesso de calor.

Qualquer dúvida sobre os nossos produtos você pode entrar em contato pelo nosso canal de atendimento:

**<https://www.madeiramadeira.com.br/central-de-ajuda>**

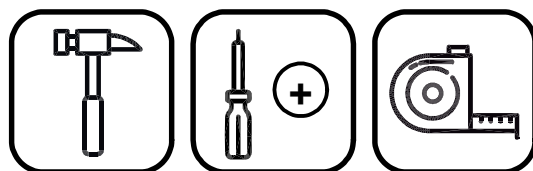
Para mais dicas amigas e inspirações de decoração acesse:

**<https://www.madeiramadeira.com.br/central-de-dicas>**

**Siga MadeiraMadeira:**



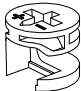
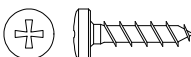

Para a montagem do produto você vai precisar de:



- ✓ Confira as peças, componentes e se possui as ferramentas necessárias para a montagem.
- ✓ Para proteger seu móvel, coloque as peças sobre um tapete.
- ✓ Para realizar a montagem, é necessário 02 pessoas. Convide sua família e amigos para montar com você.

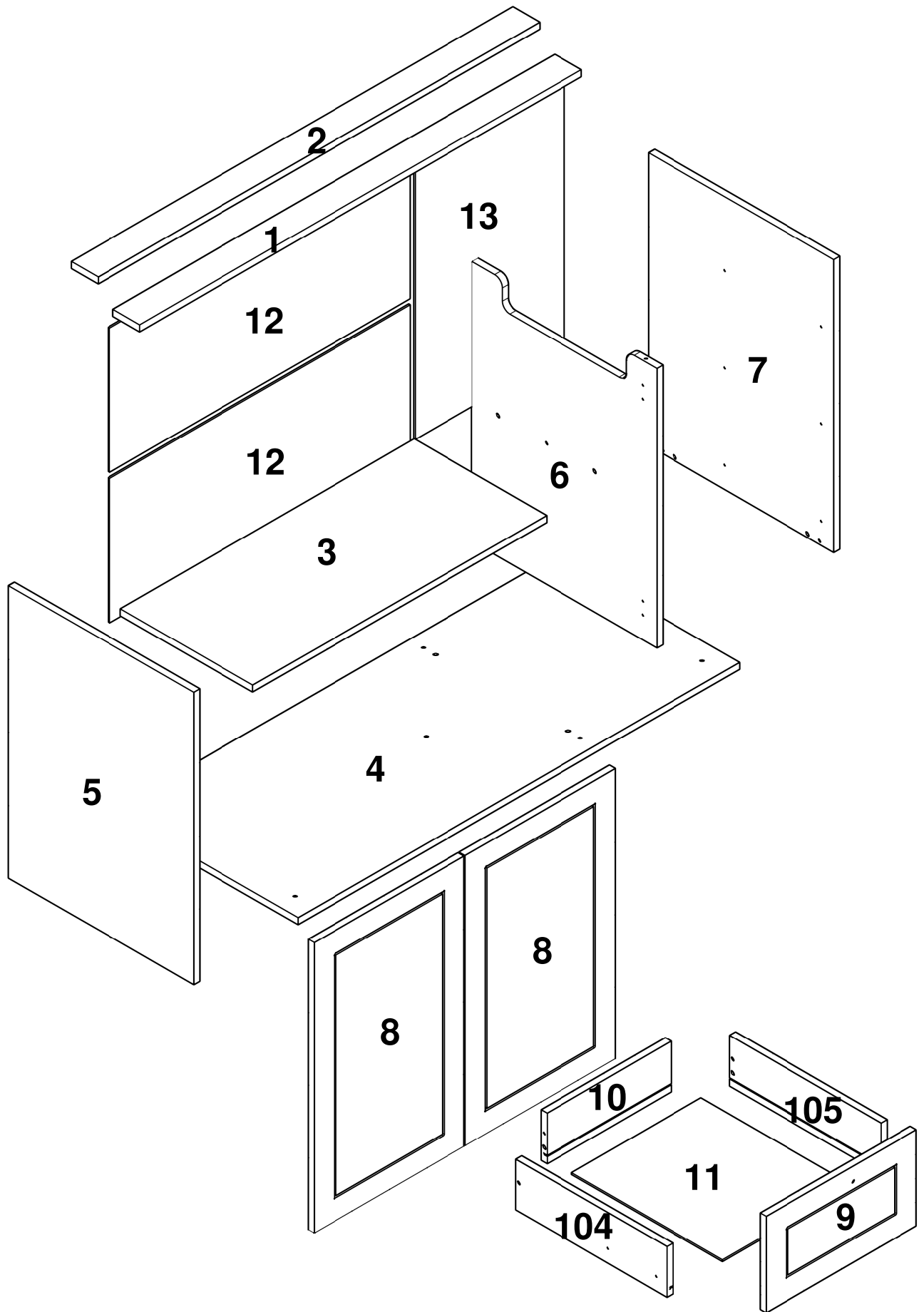
## LISTA DE FERRAGENS

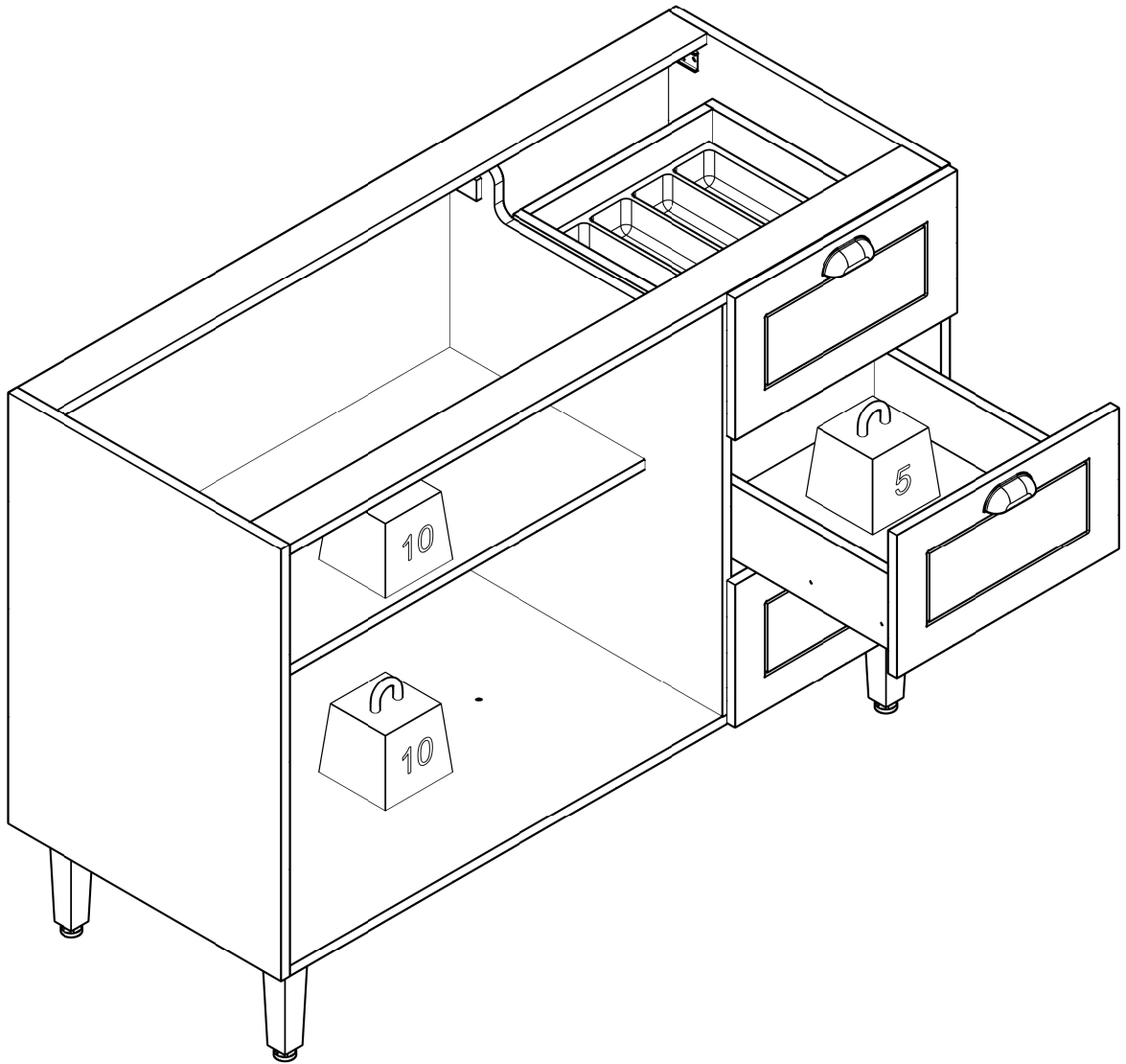
REF	DESCRIÇÃO	ILUSTRAÇÃO	QTD.
A	Parafuso Flangeado 5,0x60		03
B	Cola 13 g		01
C	Bucha Expansiva 8X50		03
D	Parafuso Flangeado 4,5x45		05
E	Garra de metal		09
F	Cavilha 8x30 mm		32
G	Parafuso estrutural 5,0 X 50		12
H	Chave allen 3mm		01
I	Puxador Conchinha		05
J	Tampas Estrutural Caixa		09

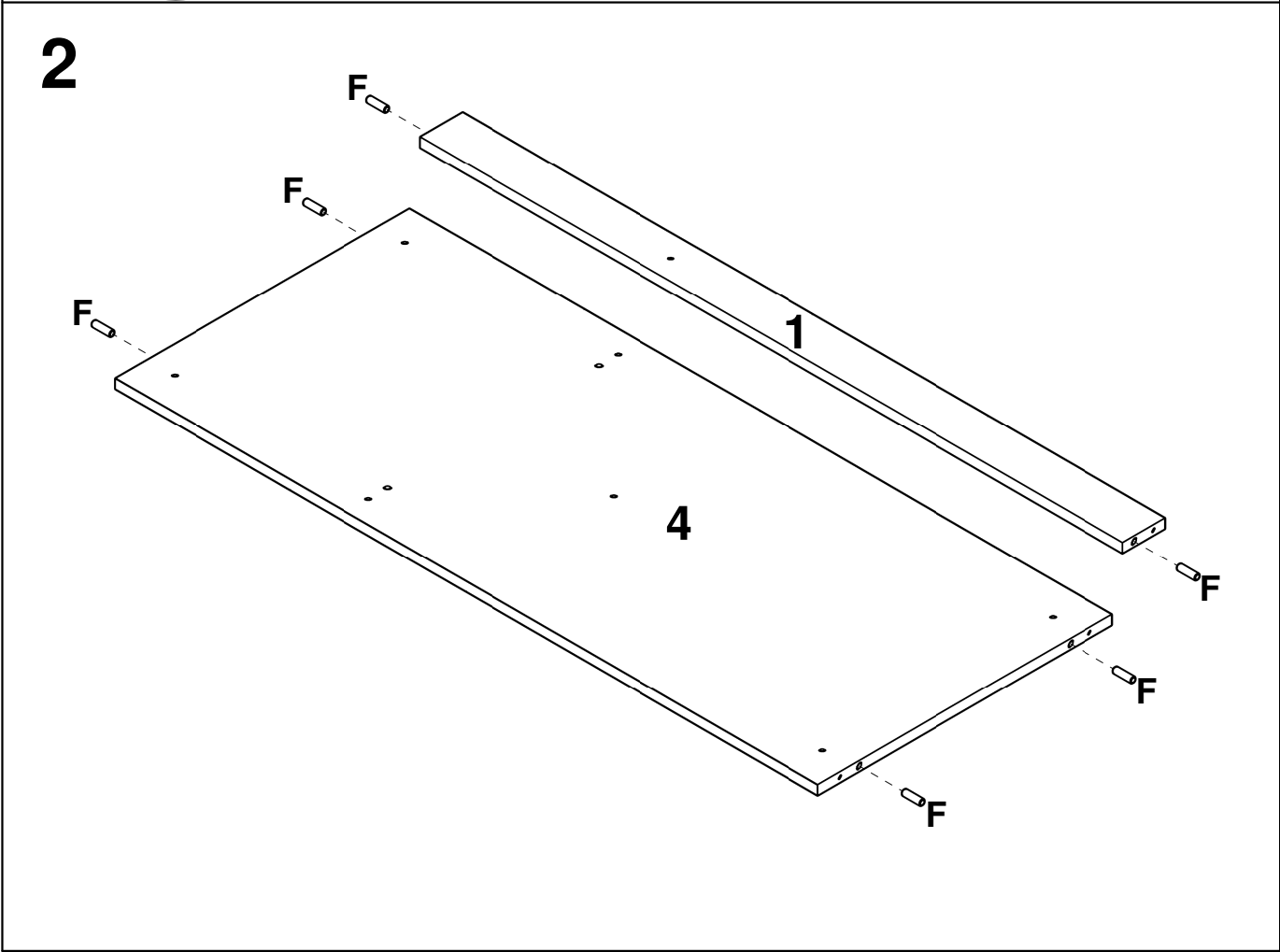
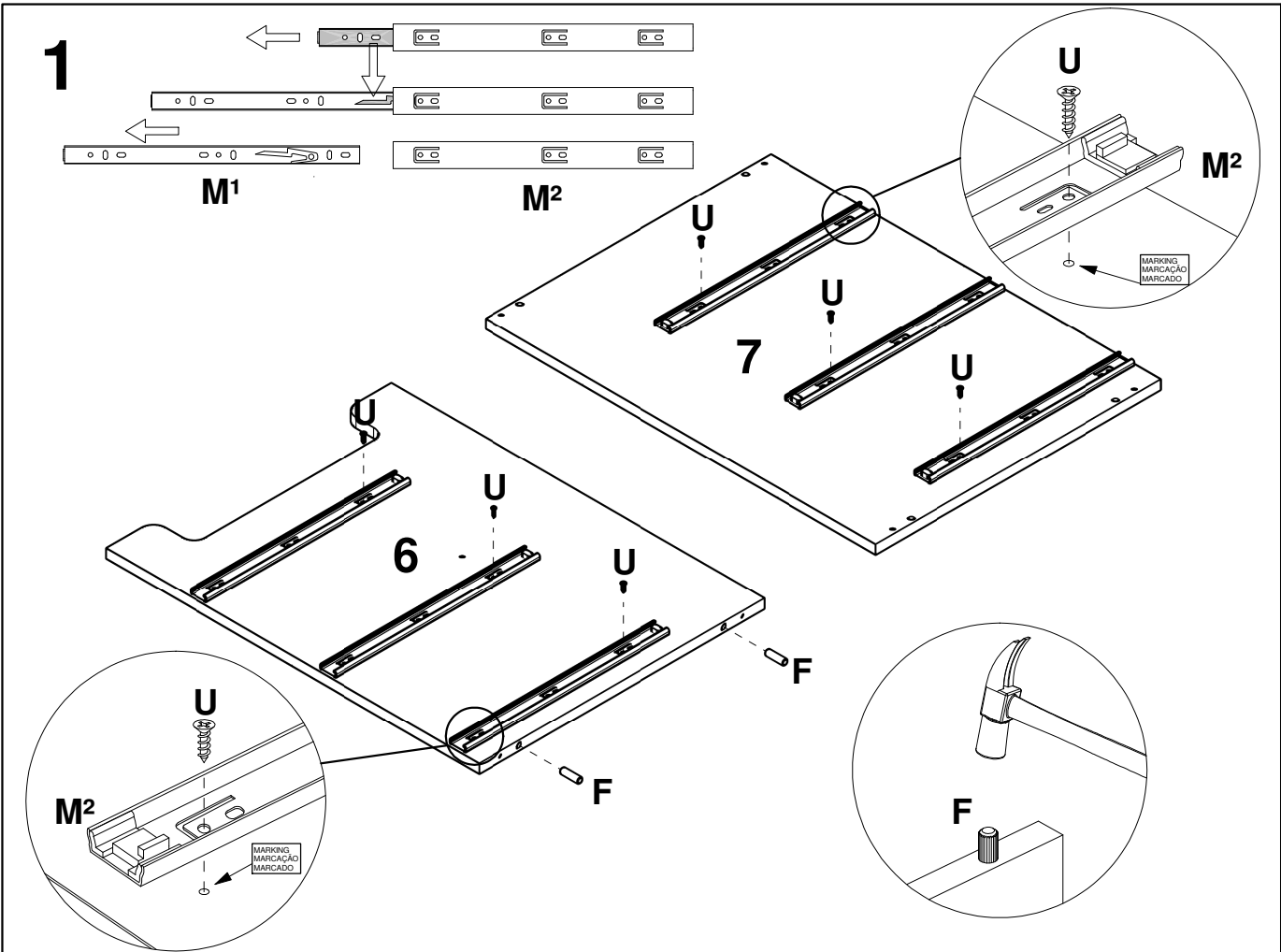
K	Haste Minifix		06
L	Tambor Minifix		06
M	Corrediça Telescópica 27mm		06
N	Tapa Furo Adesivo		06
O	Dobradiça Reta 35mm		02
P	Prego 10X10		48
Q	Dobradiça Curva 35mm		02
R	Suporte L		03
S	Capa Suporte L		02
T	Parafuso Chato 4,5x45		08
U	Parafuso Chato 3,5x14		24
V	Parafuso Panela 3,5x14		22
X	Parafuso Flangeado 3,5x25		10
W	Pé Cônico		05

# LISTA DE PEÇAS

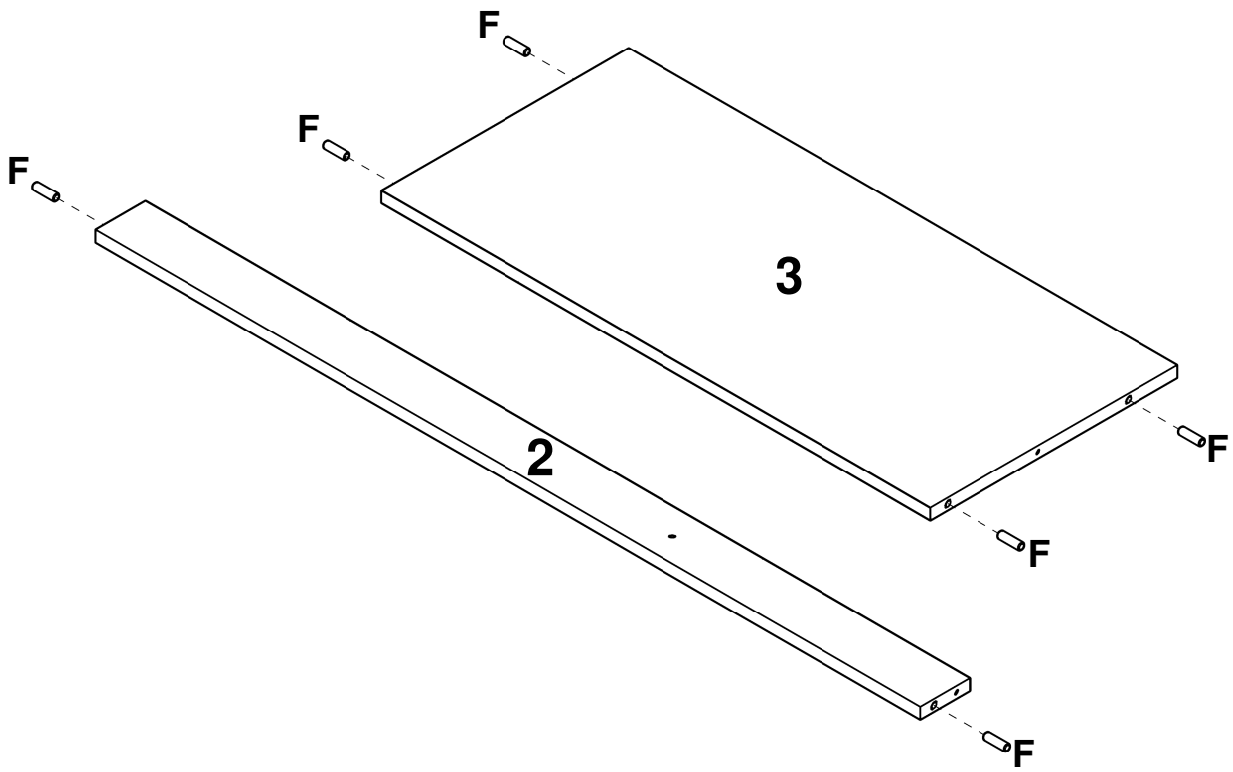
Nº PEÇA	CÓD. IND.	DESCRIÇÃO	QTD	DIMENSÕES (mm)			PESO KG
				COMP.	LARG.	ESP.	
104	160449-104	LATERAL DE GAVETA ESQ.	03	400	115	15	0,48
105	160449-105	LATERAL DE GAVETA DIR.	03	400	115	15	0,48
1	240292-01	TRAVESSA FRONTAL	01	1170	70	15	0,86
2	240292-02	TRAVESSA TRASEIRA	01	1170	70	15	0,86
3	240292-03	PRATELEIRA	01	778	350	15	2,86
4	240292-04	BASE INFERIOR	01	1170	490	15	6,02
5	240292-05	LATERAL ESQUERDA	01	670	490	15	3,45
6	240292-06	DIVISAO	01	640	490	15	3,29
7	240292-07	LATERAL DIREITA	01	670	490	15	3,45
8	240292-08	PORTA	02	666	397	15	2,78
9	240292-09	FRENTE DE GAVETA	03	220	397	15	0,92
10	240292-10	TRASEIRO DE GAVETA	03	328	115	15	0,40
11	240292-11	FUNDO DE GAVETA	03	399	342	3	0,29
12	240292-12	COSTA	02	796	330	3	0,55
13	240292-13	COSTA MENOR	01	660	394	3	0,55



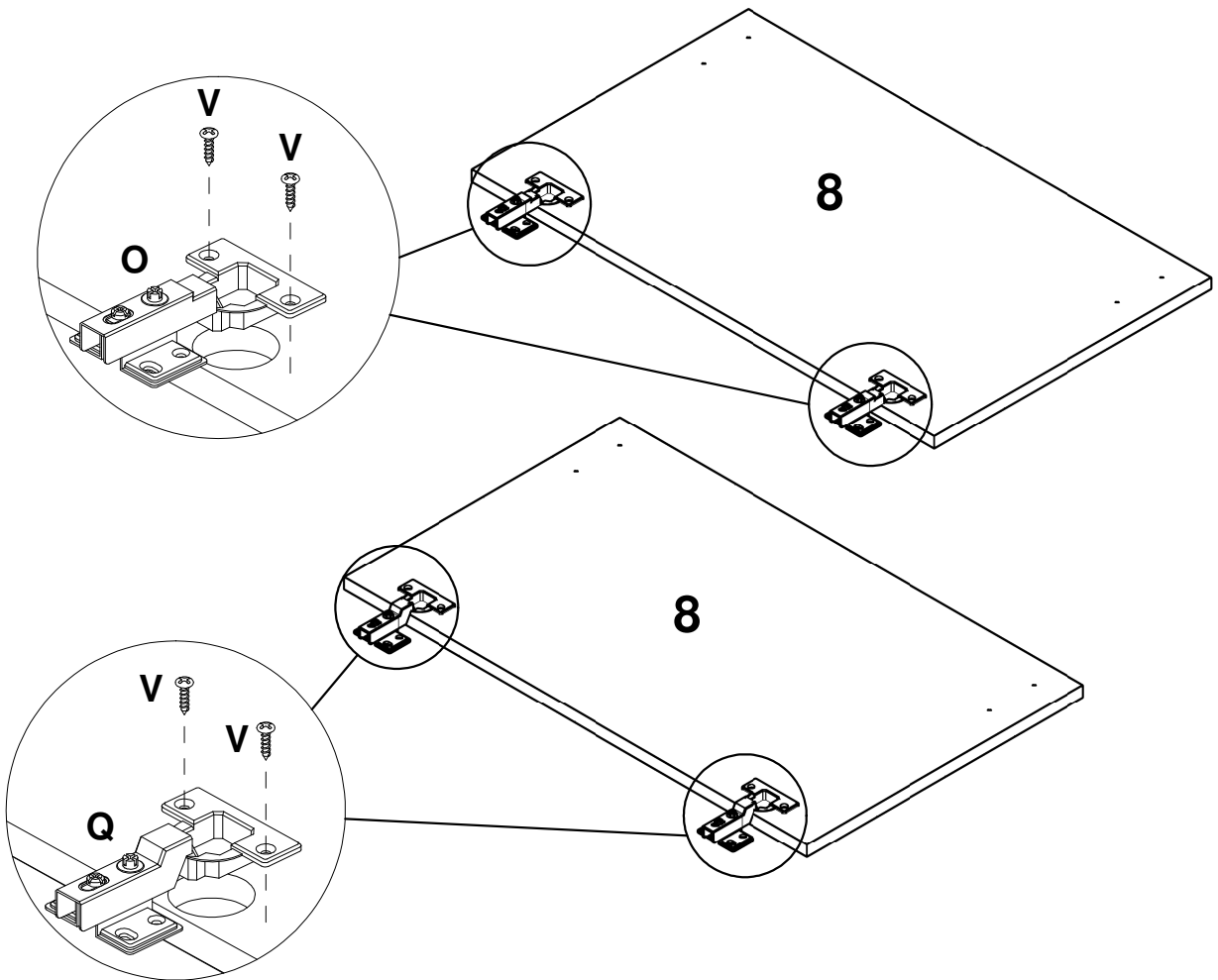




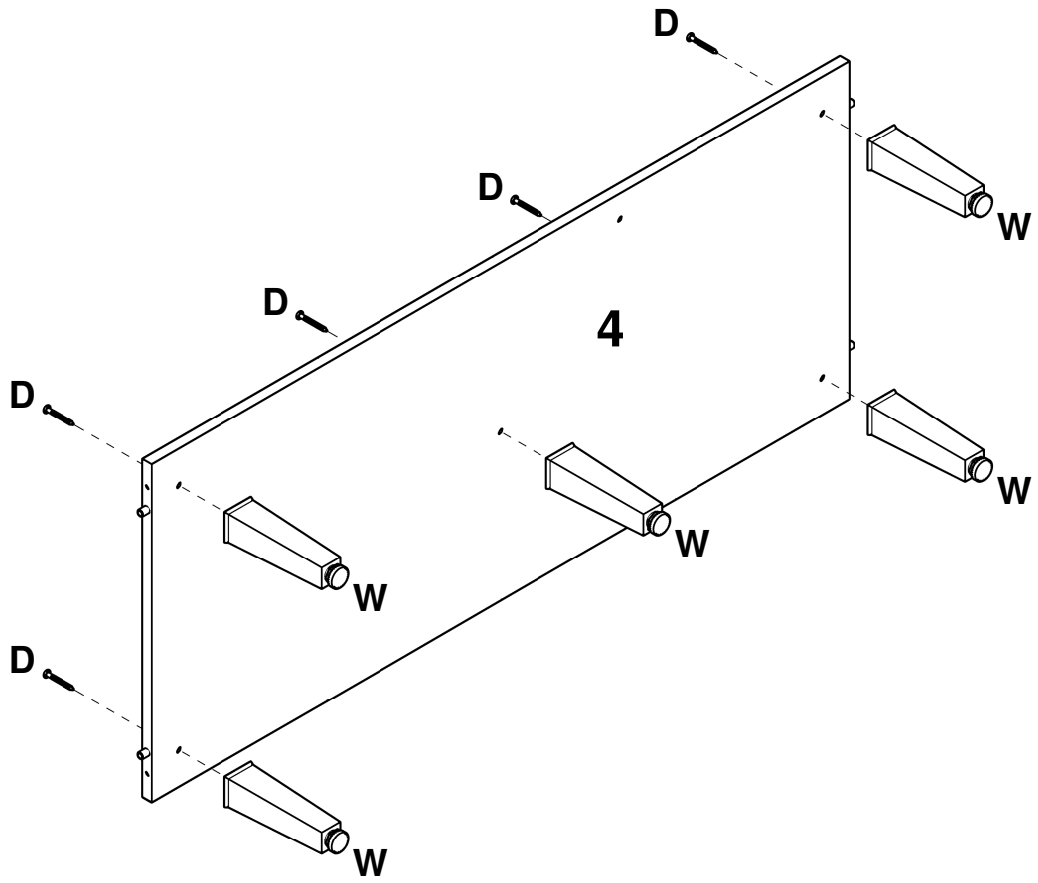
**3**



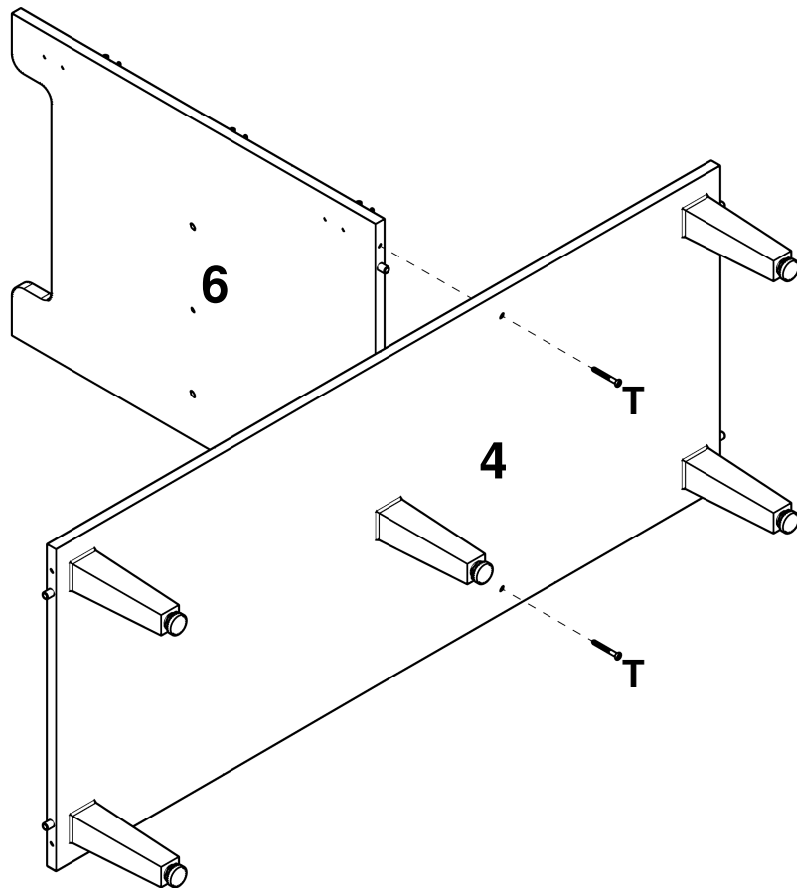
**4**



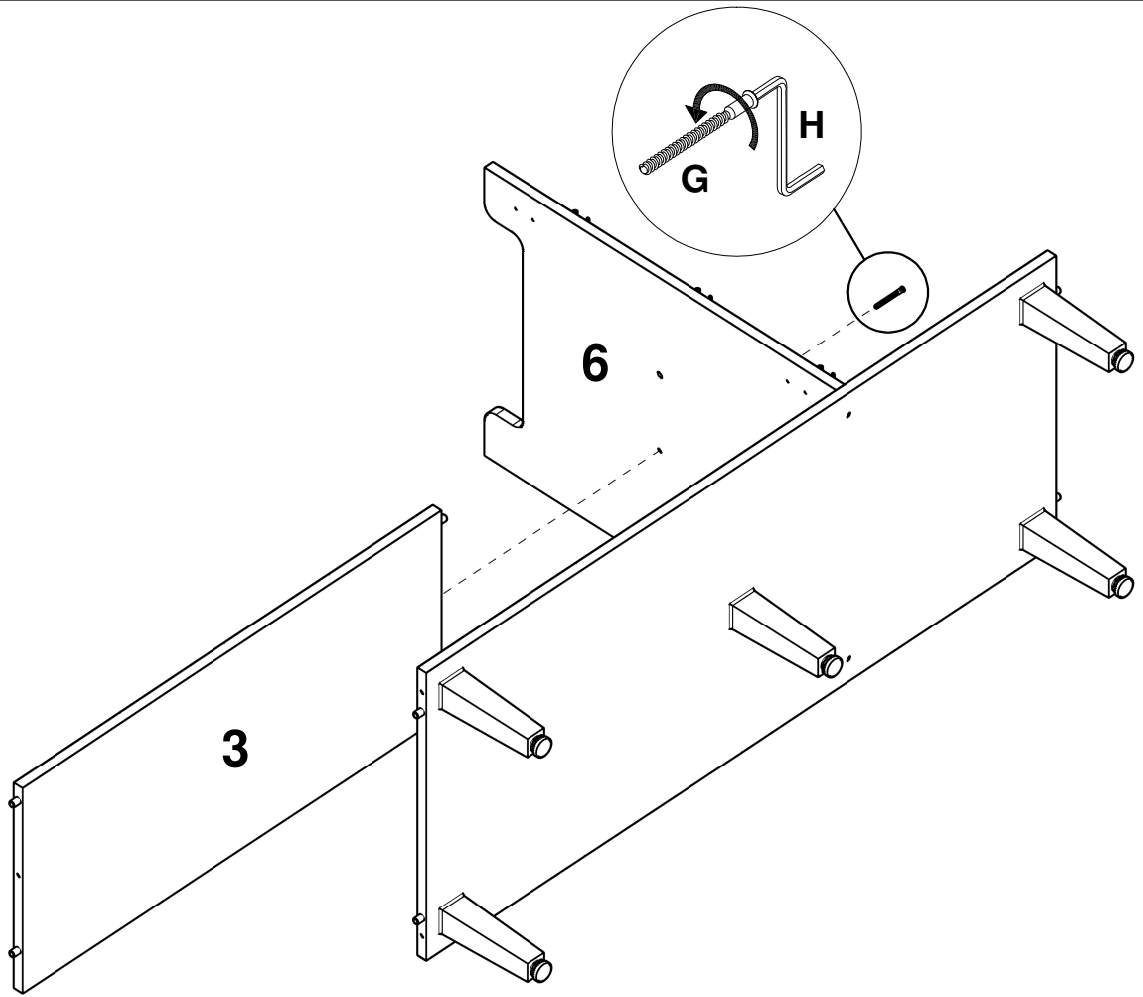
5



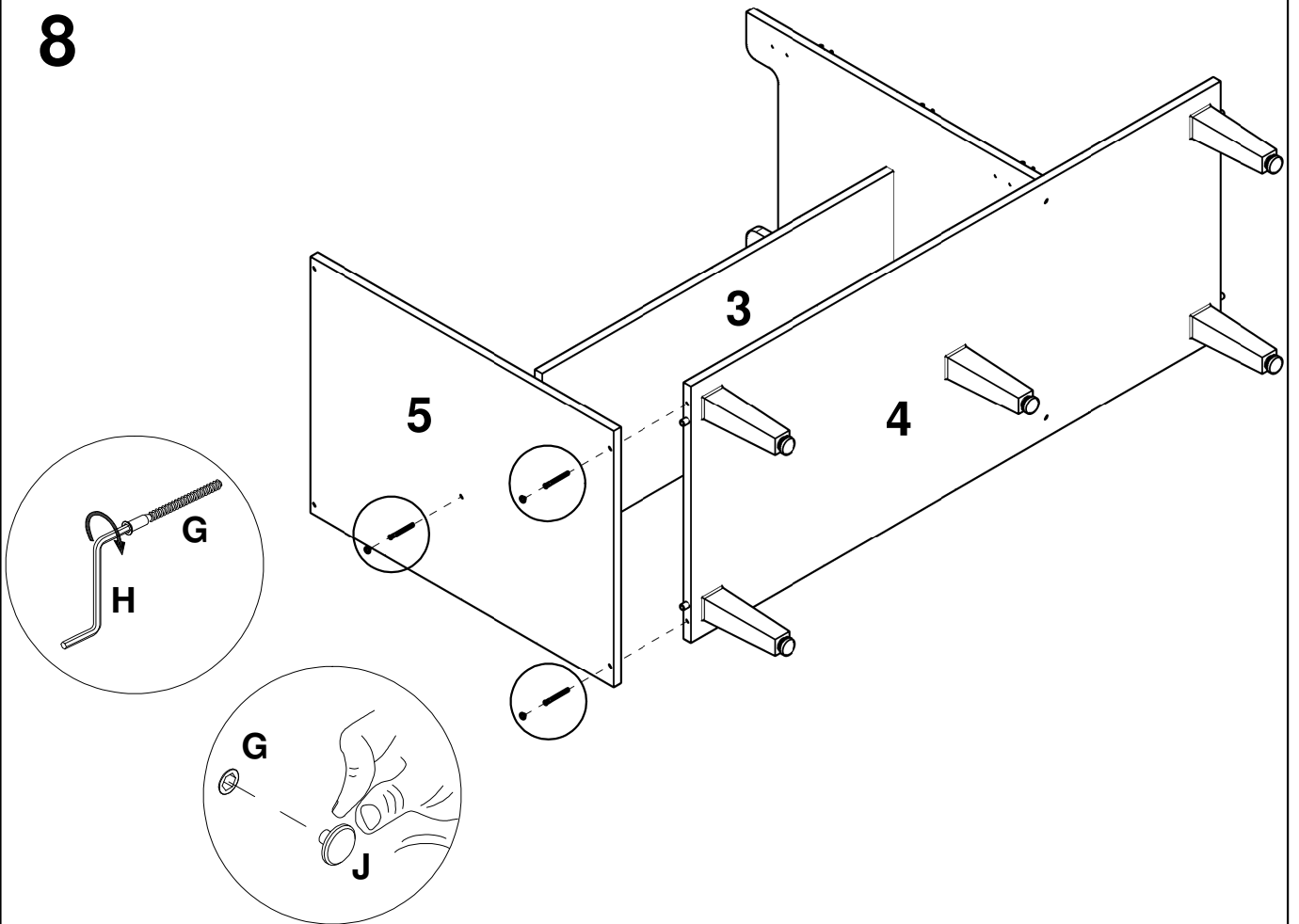
6



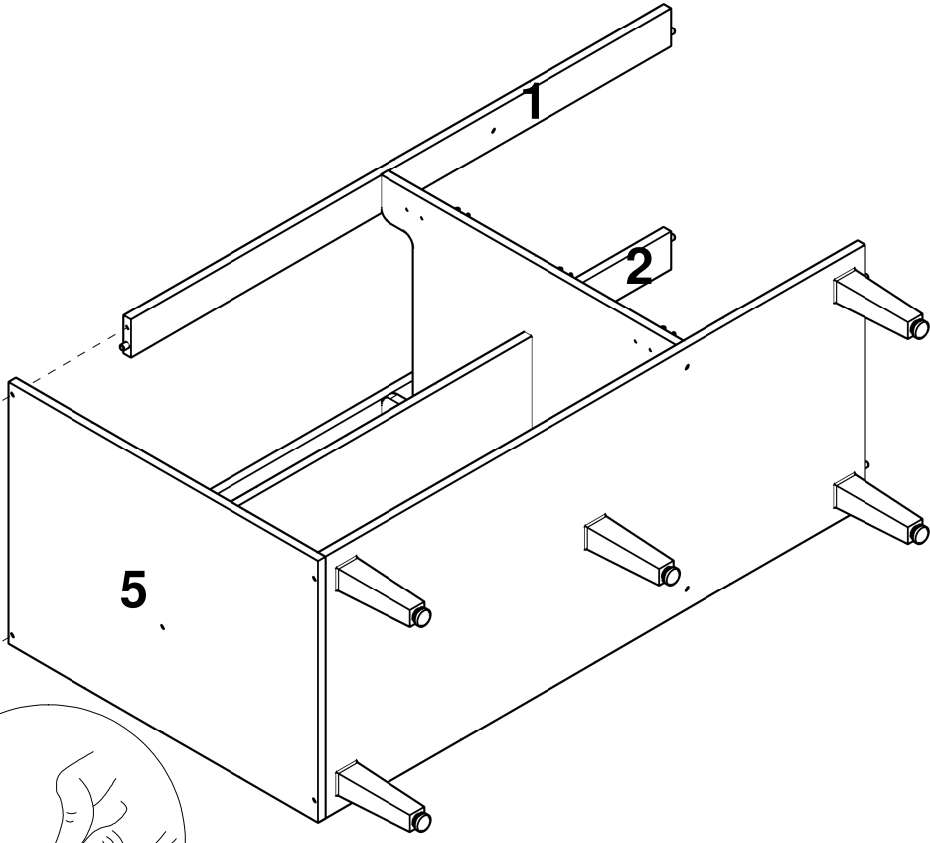
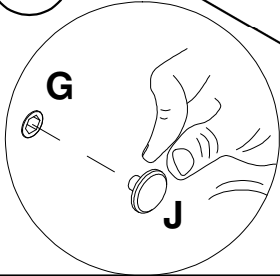
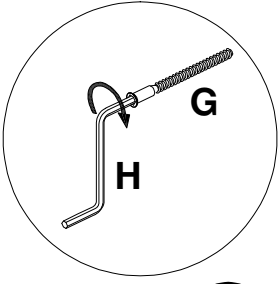
7



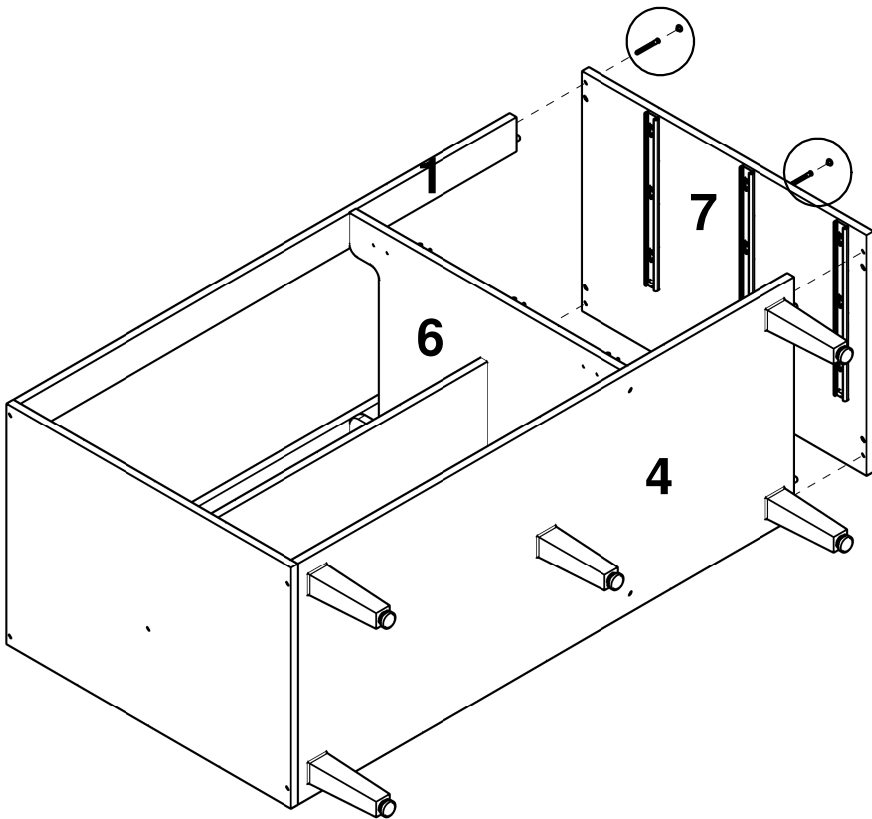
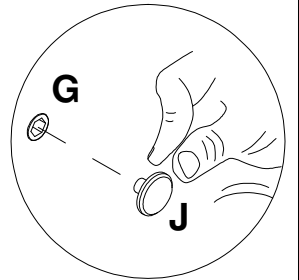
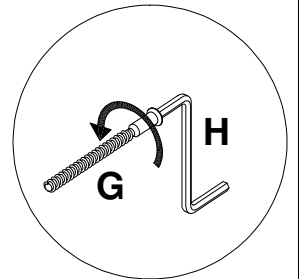
8



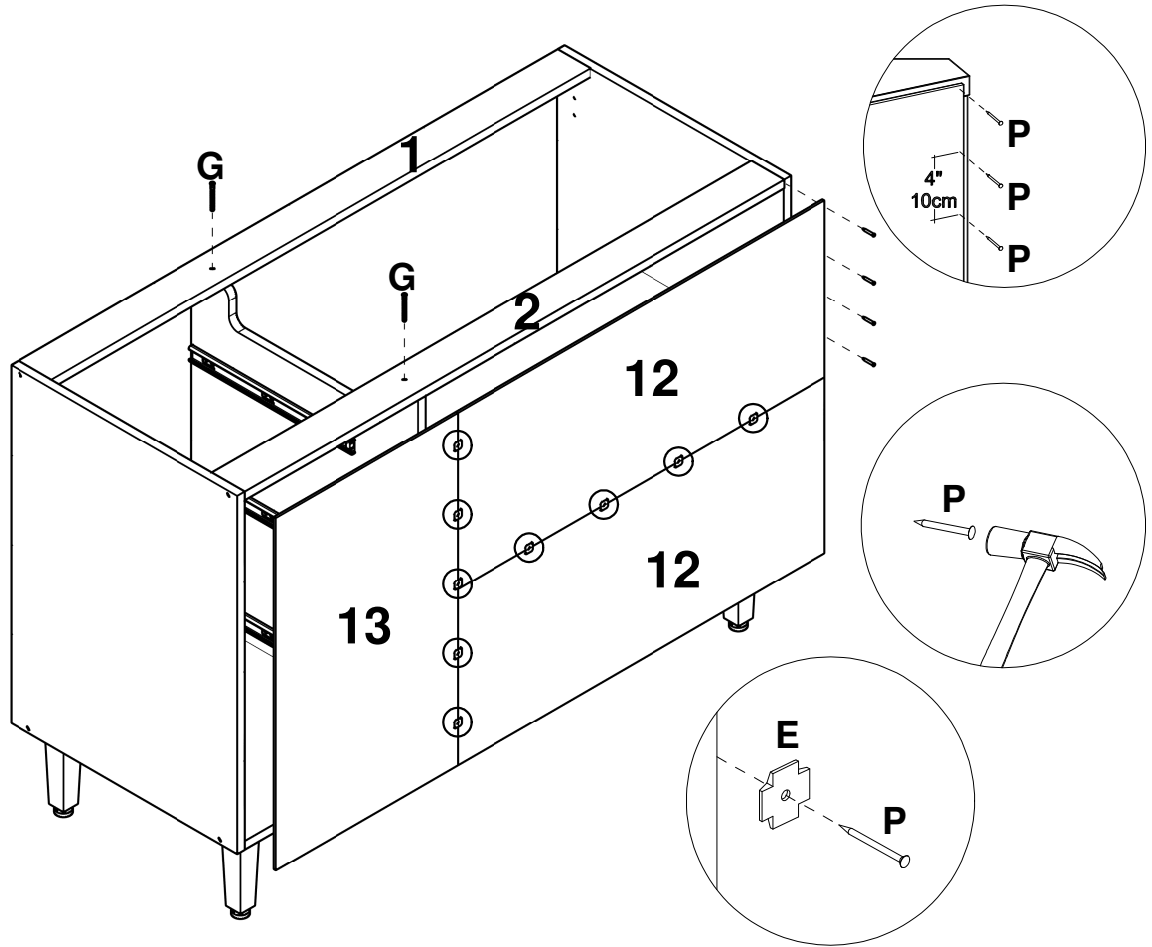
9



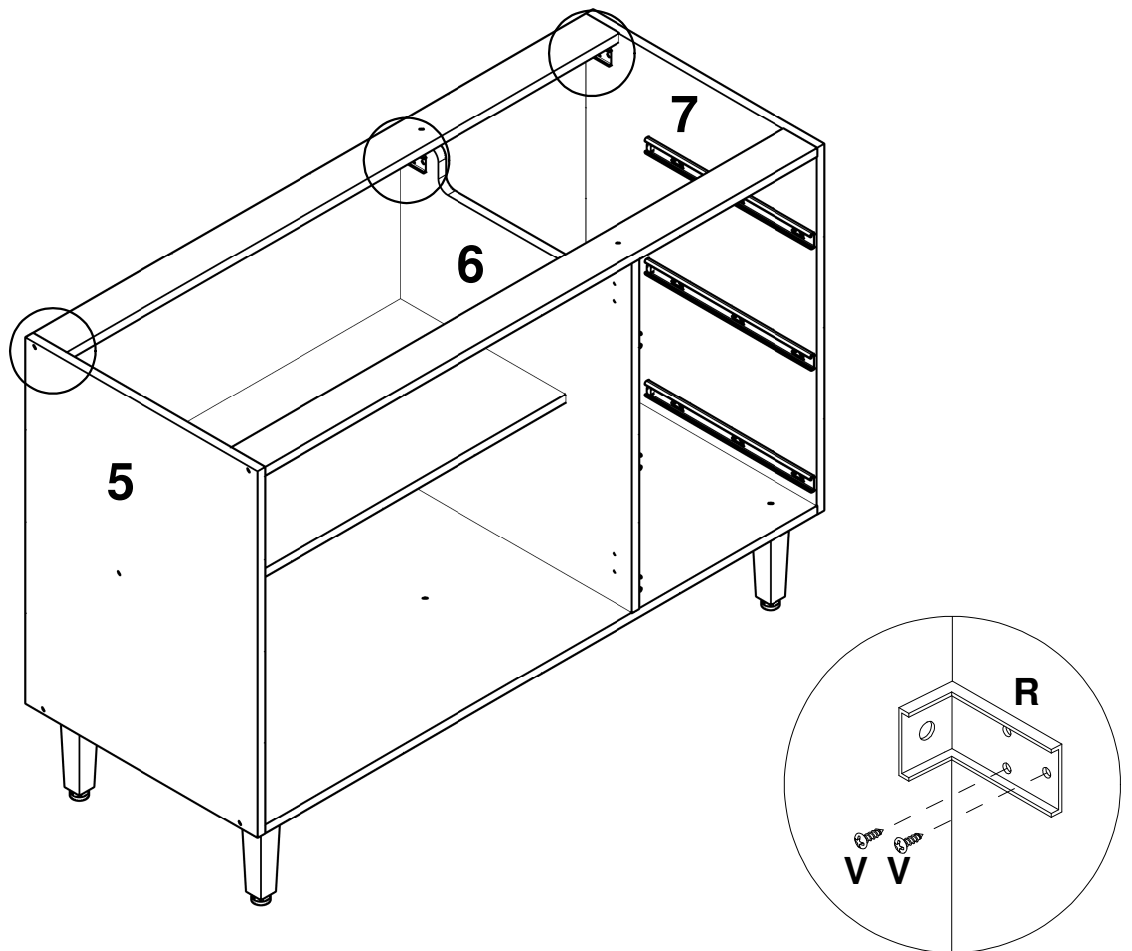
10



# 11

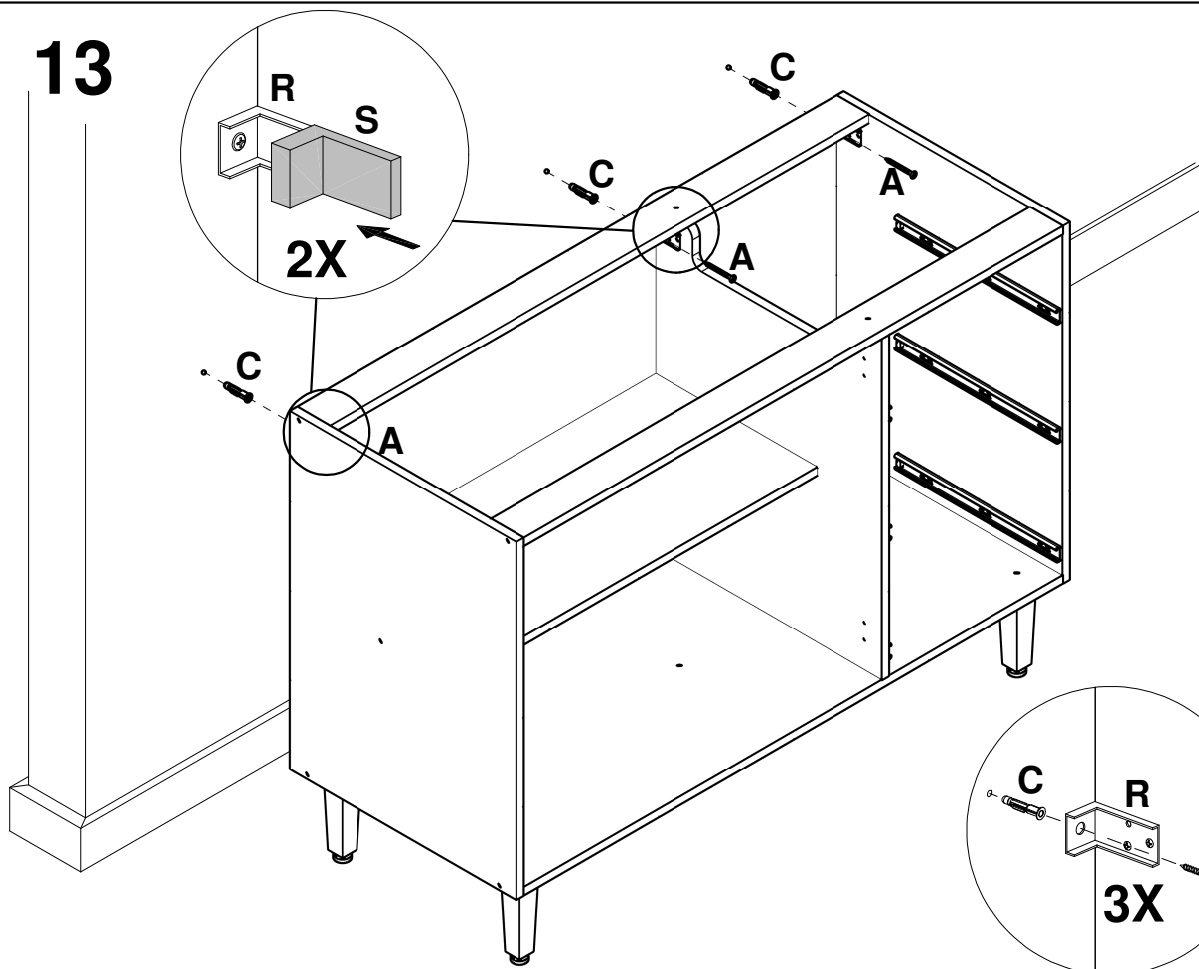


# 12

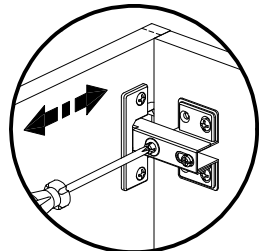
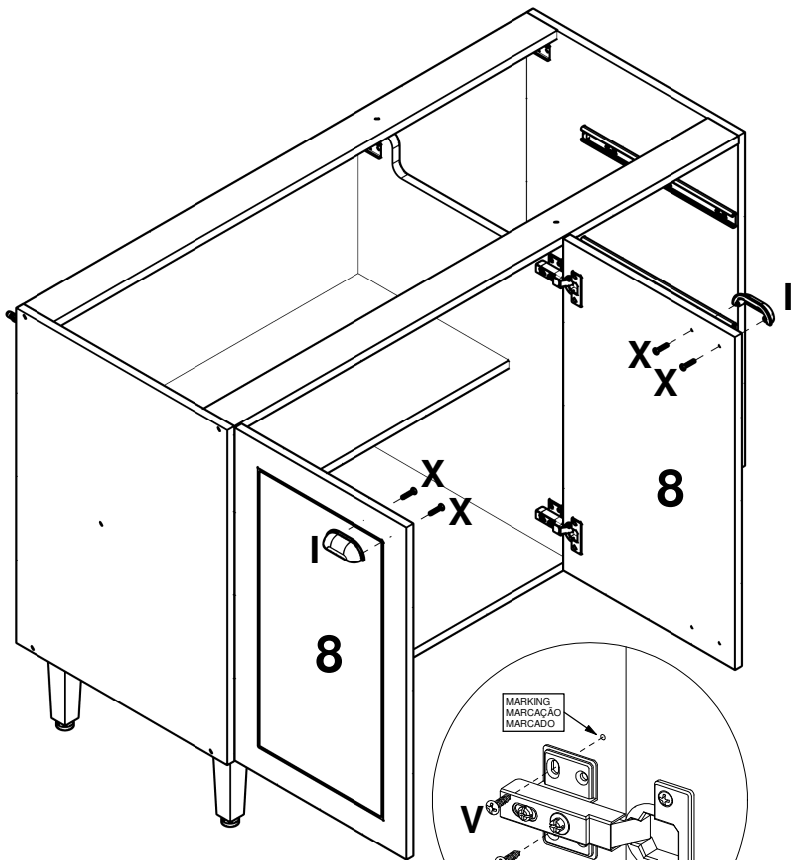


# 13

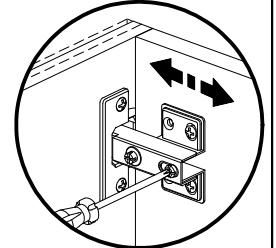
13



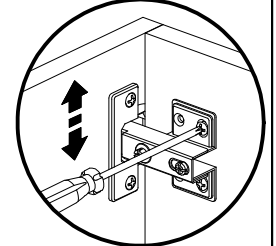
14



Horizontal Adjustment  
Regulagem Horizontal  
Ajuste Horizontal

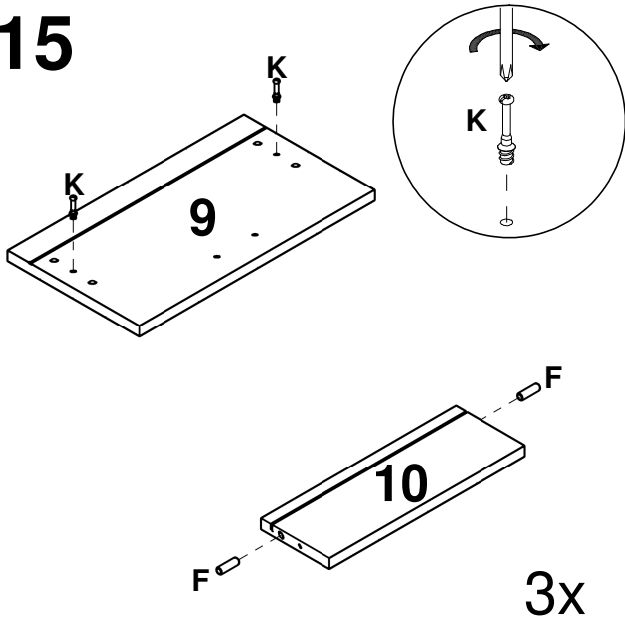


Depth Adjustment  
Regulagem Profundidade  
Ajuste Profundidade



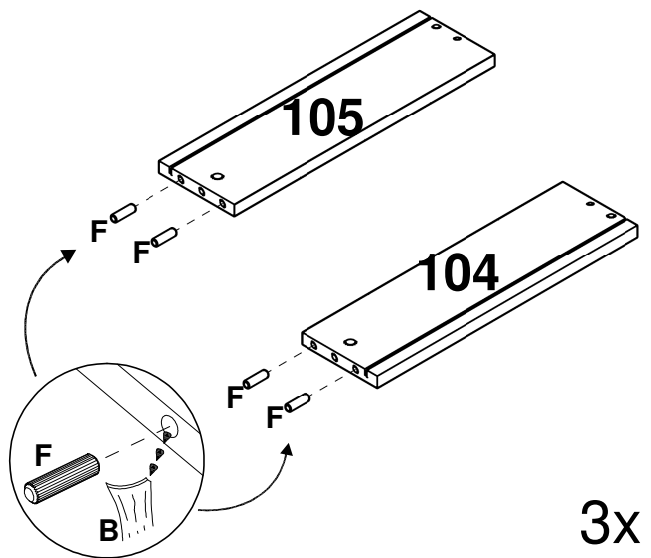
Vertical Adjustment  
Regulagem Vertical  
Ajuste Vertical

15



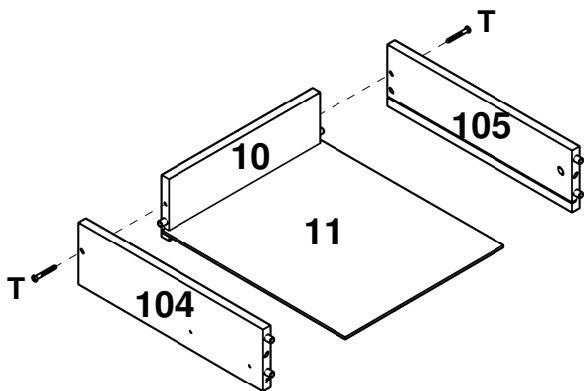
3x

16



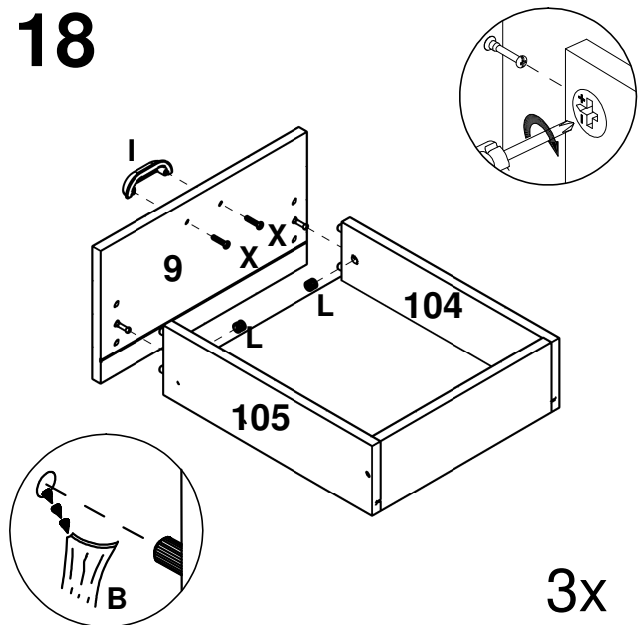
3x

17



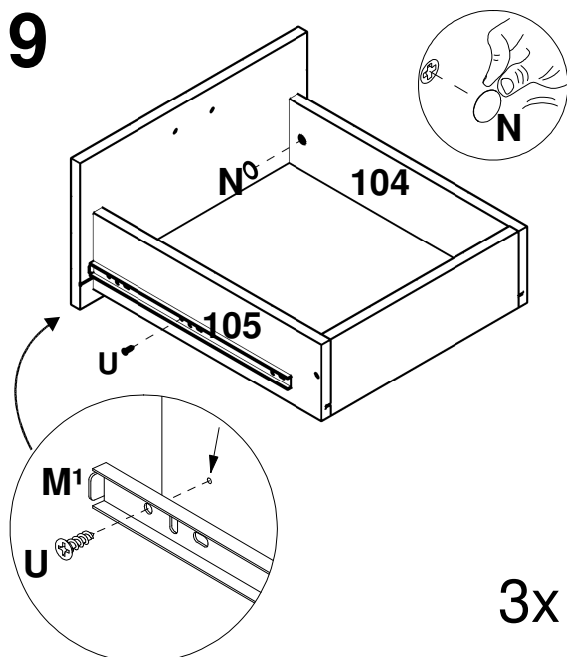
3x

18



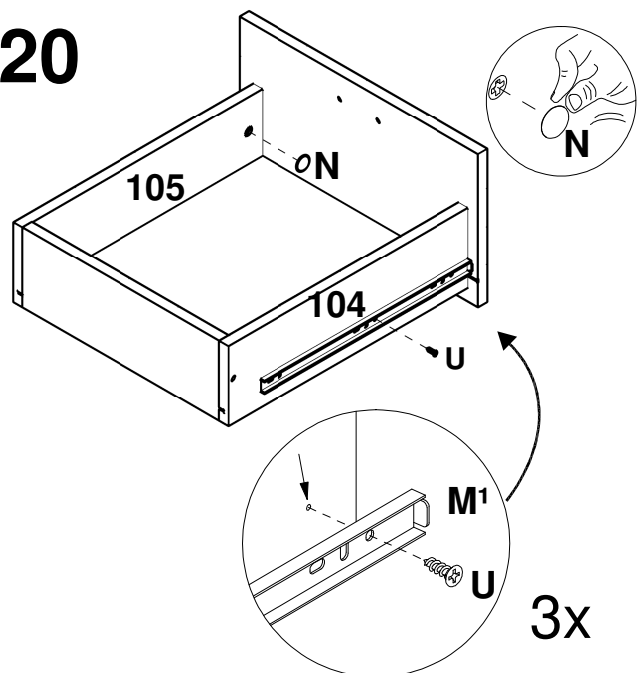
3x

19



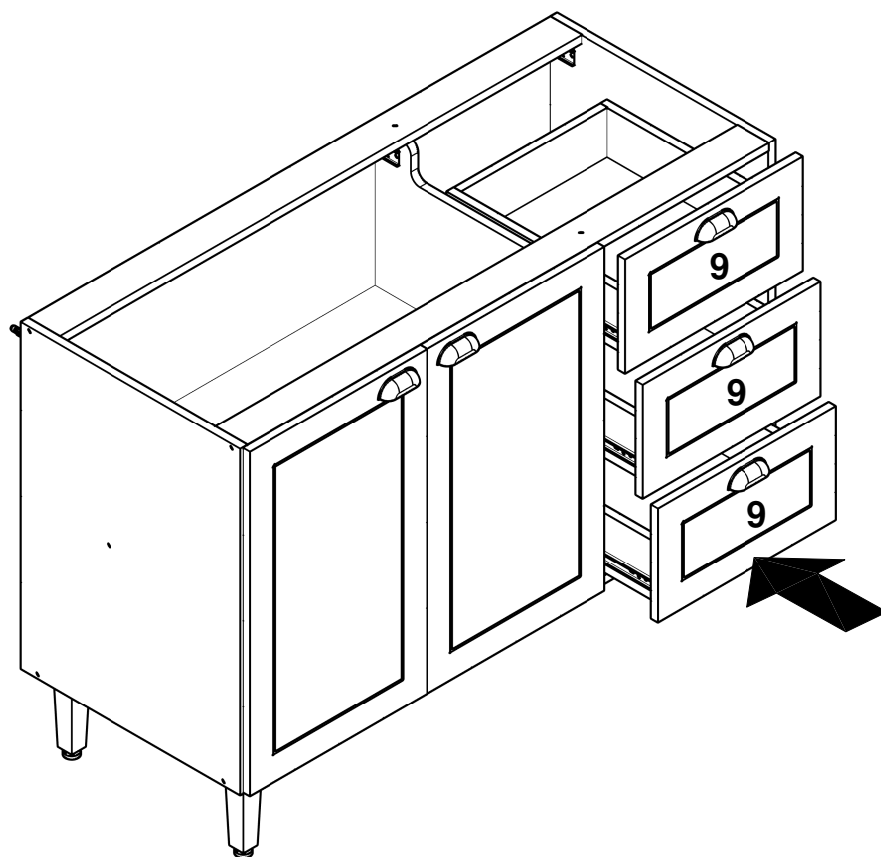
3x

20

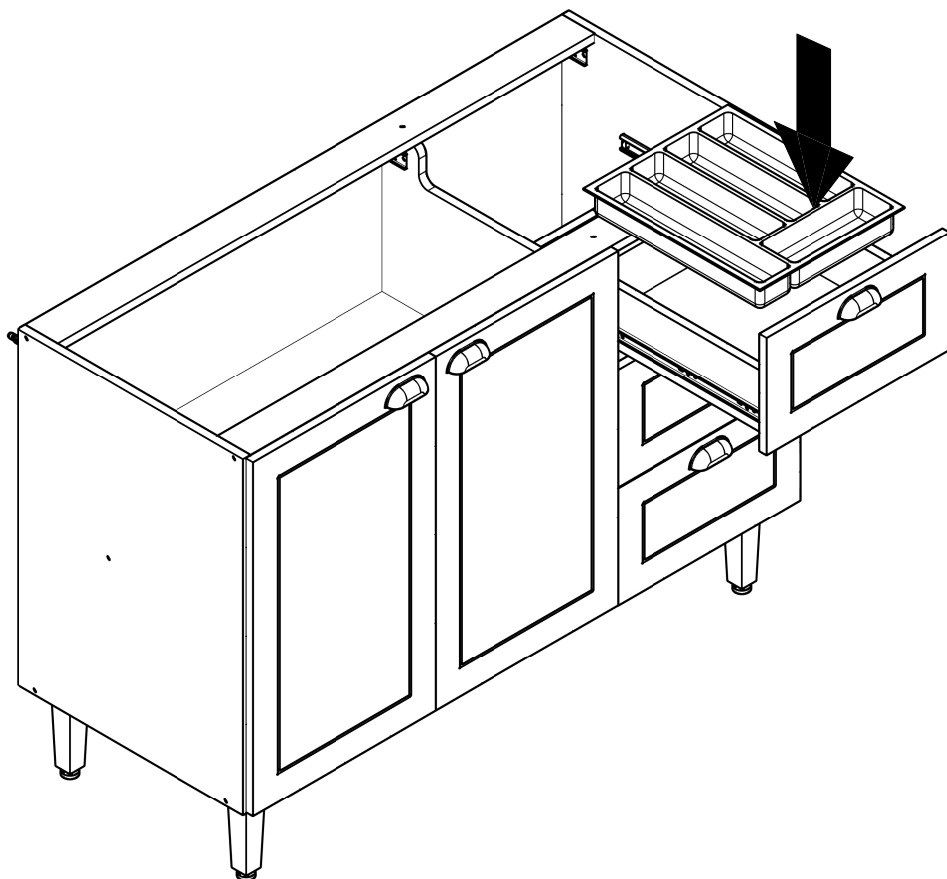


3x

21



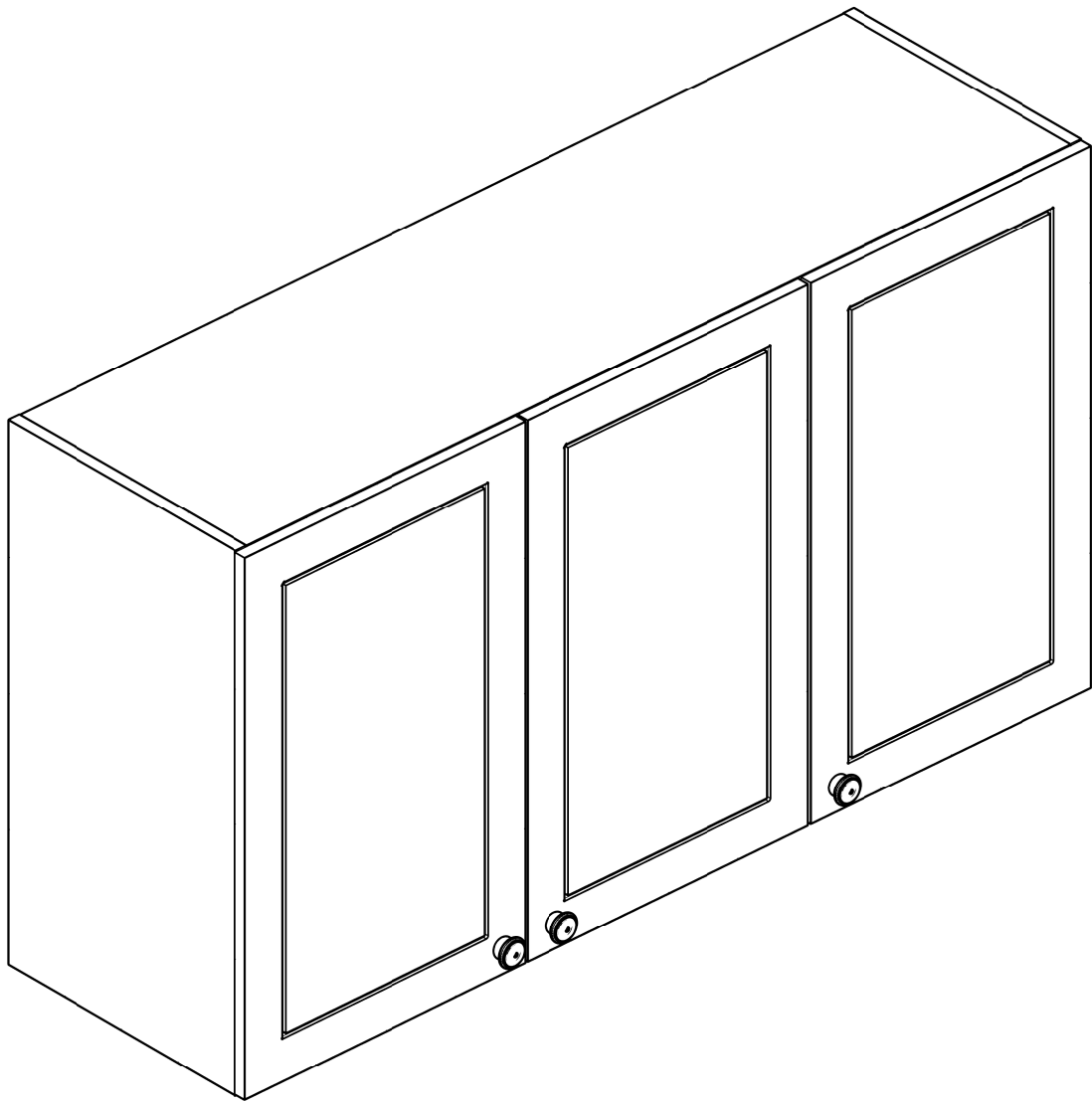
22





**yes casa**

V.00



**Aéreo 3 Portas Pérola**

## Como trocar seu produto

Se seu produto chegou com algum defeito você tem 7 dias para solicitar a troca. Você vai precisar:

- 1 Ter em mãos as fotos das peças com defeito; descrição; código (como está aqui no manual) e quantidade de peças com defeito.
- 2 Acesse o chat em nosso site.
- 3 Selecione o seu pedido, e depois a opção “Quero trocar um produto”.
- 4 Pronto, agora é só preencher as informações e enviar. Entraremos em contato por e-mail para te dar todas as instruções.

## Dicas para prolongar a vida útil do móvel

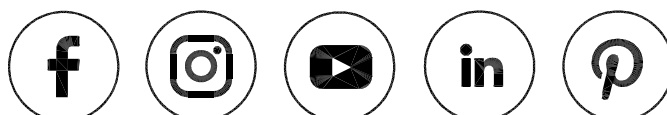
- 1 Retire o pó com uma flanela seca, depois use um pano macio, levemente umedecido com água. Pode utilizar detergente neutro ou sabão neutro.
- 2 Reaperte os parafusos de tempos em tempos para garantir a estabilidade e durabilidade.
- 3 O acabamento do seu produto pode ser danificado pela falta de ventilação e excesso de calor.

Qualquer dúvida sobre os nossos produtos você pode entrar em contato pelo nosso canal de atendimento:

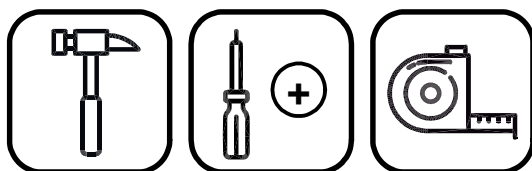
**<https://www.madeiramadeira.com.br/central-de-ajuda>**

Para mais dicas amigas e inspirações de decoração acesse:  
**<https://www.madeiramadeira.com.br/central-de-dicas>**

**Siga MadeiraMadeira:**



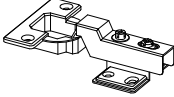
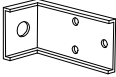
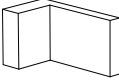

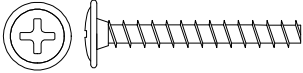
**Para a montagem do produto você vai precisar de:**



- ✓ Confira as peças, componentes e se possui as ferramentas necessárias para a montagem.
- ✓ Para proteger seu móvel, coloque as peças sobre um tapete.
- ✓ Para realizar a montagem, é necessário 02 pessoas. Convide sua família e amigos para montar com você.

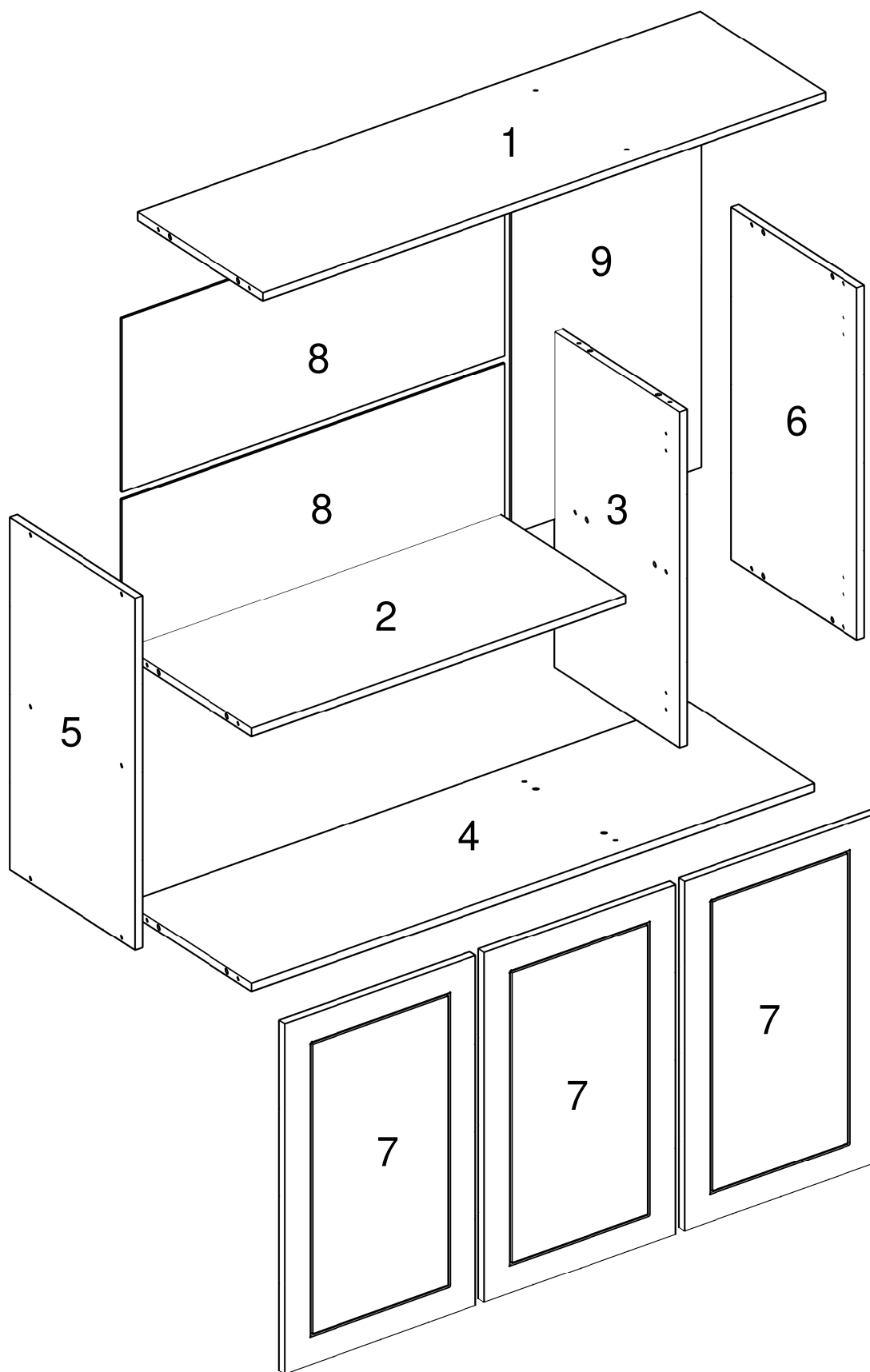
## **LISTA DE FERRAGENS**

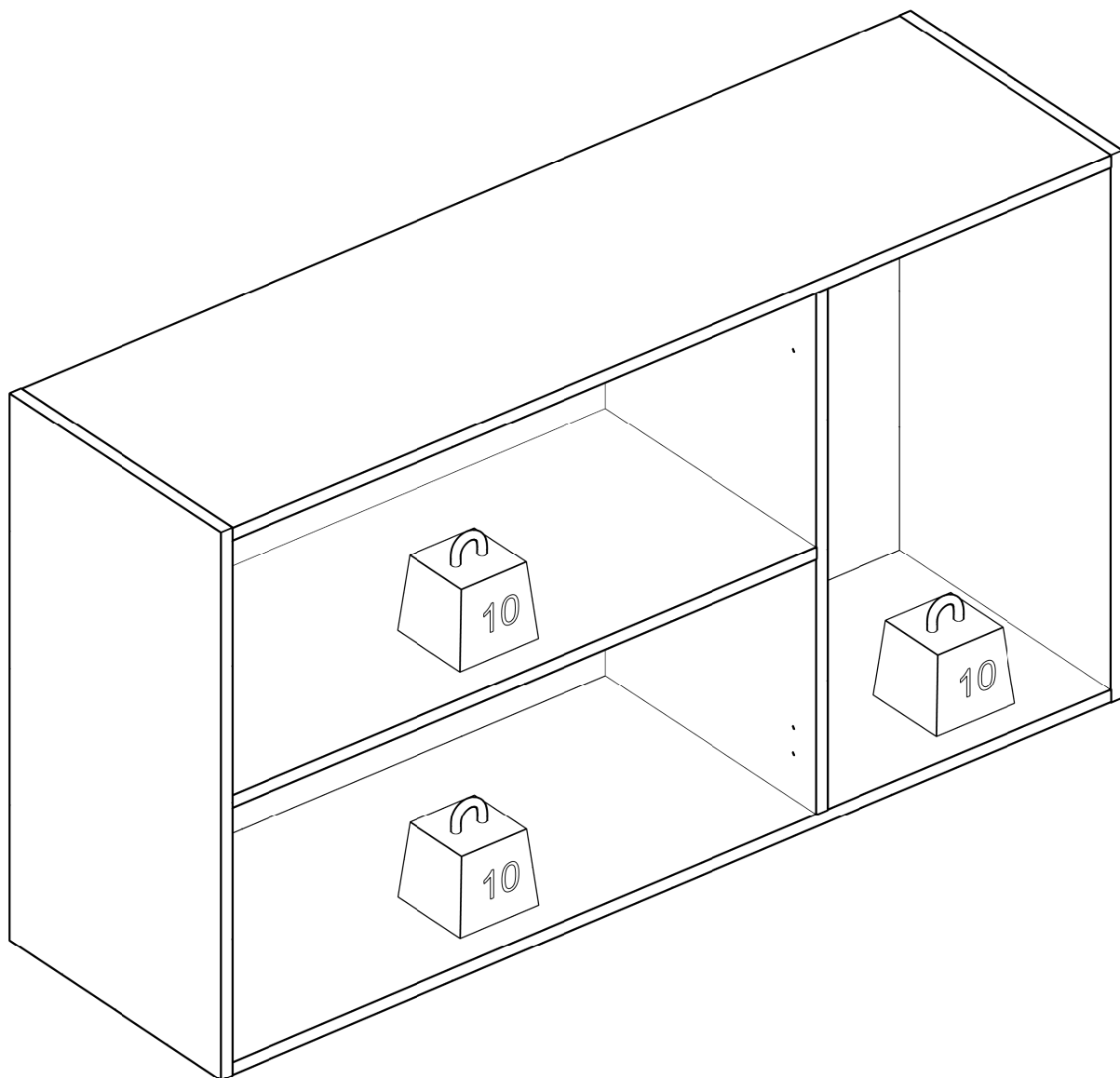
REF	DESCRIÇÃO	ILUSTRAÇÃO	QTD.
A	Parafuso Flangeado 5,0x60		03
B	Bucha Expansiva 8X50		03
C	Garra de metal		08
D	Cavilha 8x30 mm		16
E	Parafuso estrutural 5,0 X 50		16
F	Chave allen 3mm		01
G	Puxador Pontual Italia		03
H	Tampas Estrutural Caixa		14
I	Dobradica Reta 35mm		04
J	Prego 10X10		47

K	Dobradica Curva 35mm		02
L	Suporte L		03
M	Capa Suporte L		03
N	Parafuso Panela 3,5x14mm		30
O	Parafuso Flangeado 3,5x25mm		03

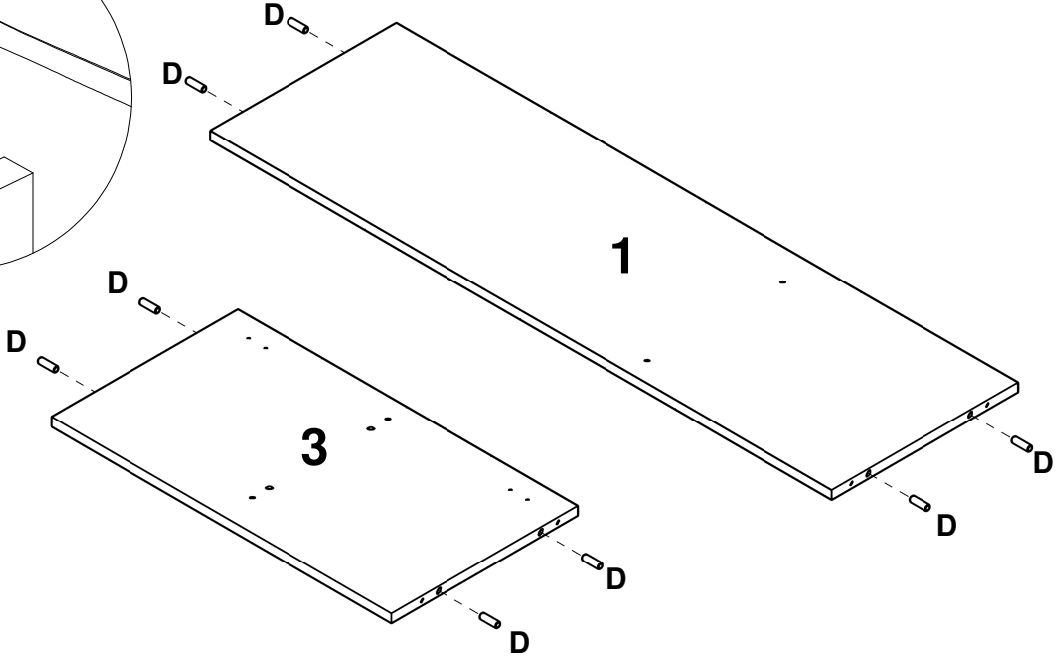
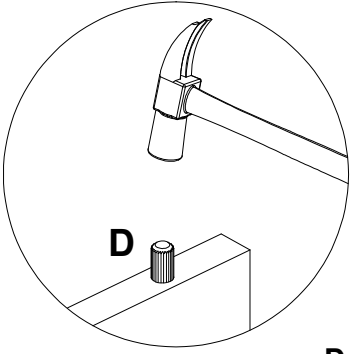
# LISTA DE PEÇAS

Nº PEÇA	CÓD. IND.	DESCRIÇÃO	QTD	DIMENSÕES (mm)			PESO KG
				COMP.	LARG.	ESP.	
1	240293-01	BASE SUPERIOR	01	1170	350	15	4,30
2	240293-02	PRATELEIRA	01	778	350	15	2,86
3	240293-03	DIVISAO	01	639	350	15	2,35
4	240293-04	BASE INFERIOR	01	1170	350	15	4,30
5	240293-05	LATERAL ESQUERDA	01	670	350	15	2,46
6	240293-06	LATERAL DIREITA	01	670	350	15	2,46
7	240293-07	PORTA	03	666	397	15	2,78
8	240293-08	COSTA	02	796	329	3	0,55
9	240293-09	COSTA MENOR	01	659	394	3	0,55

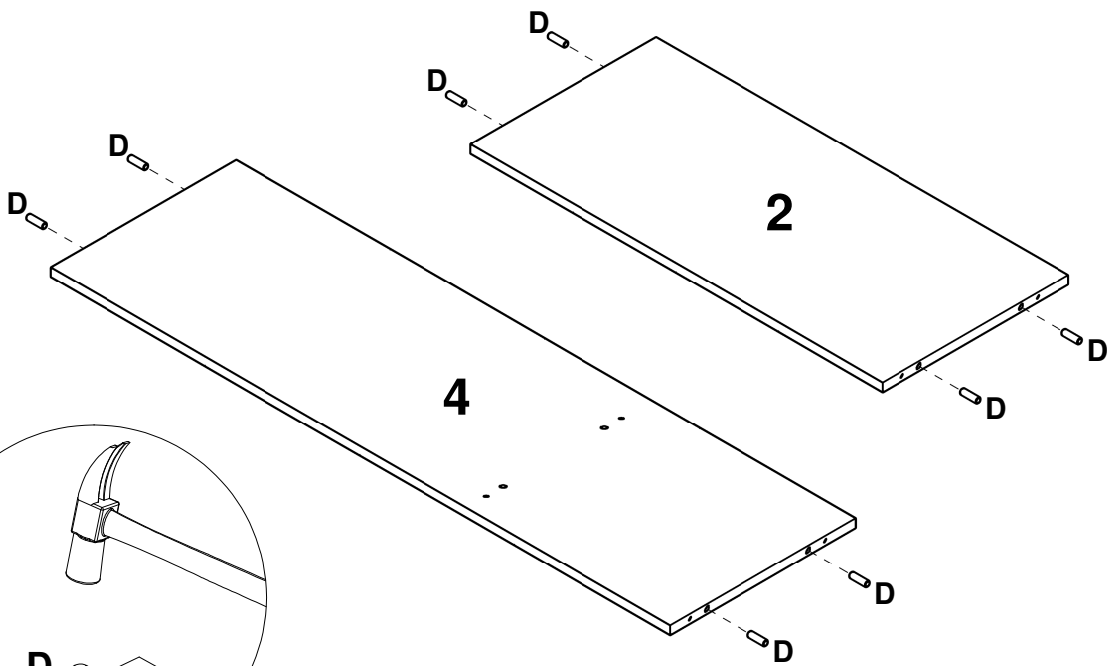
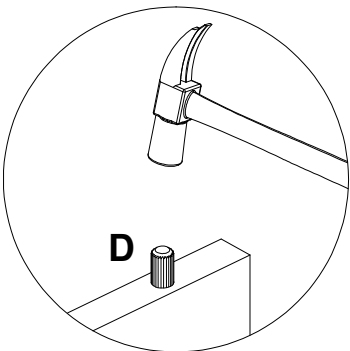




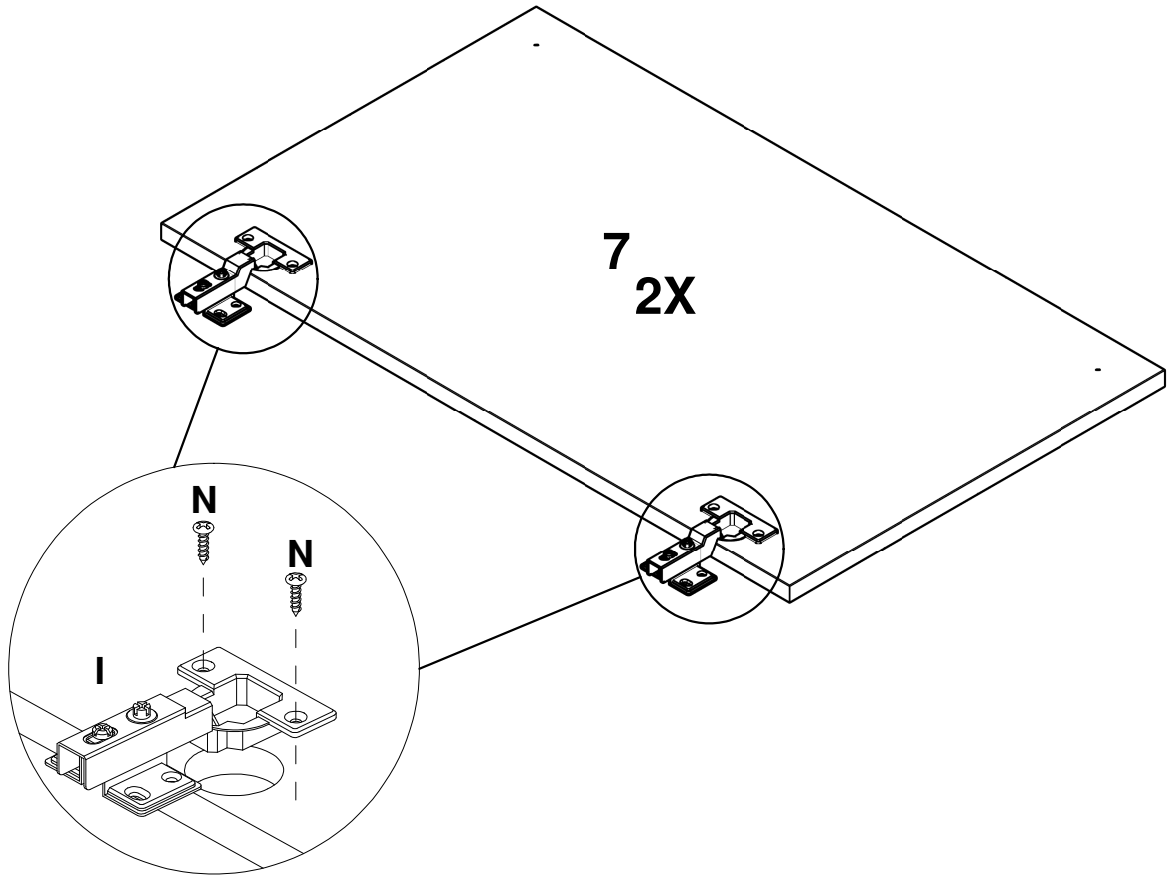
1



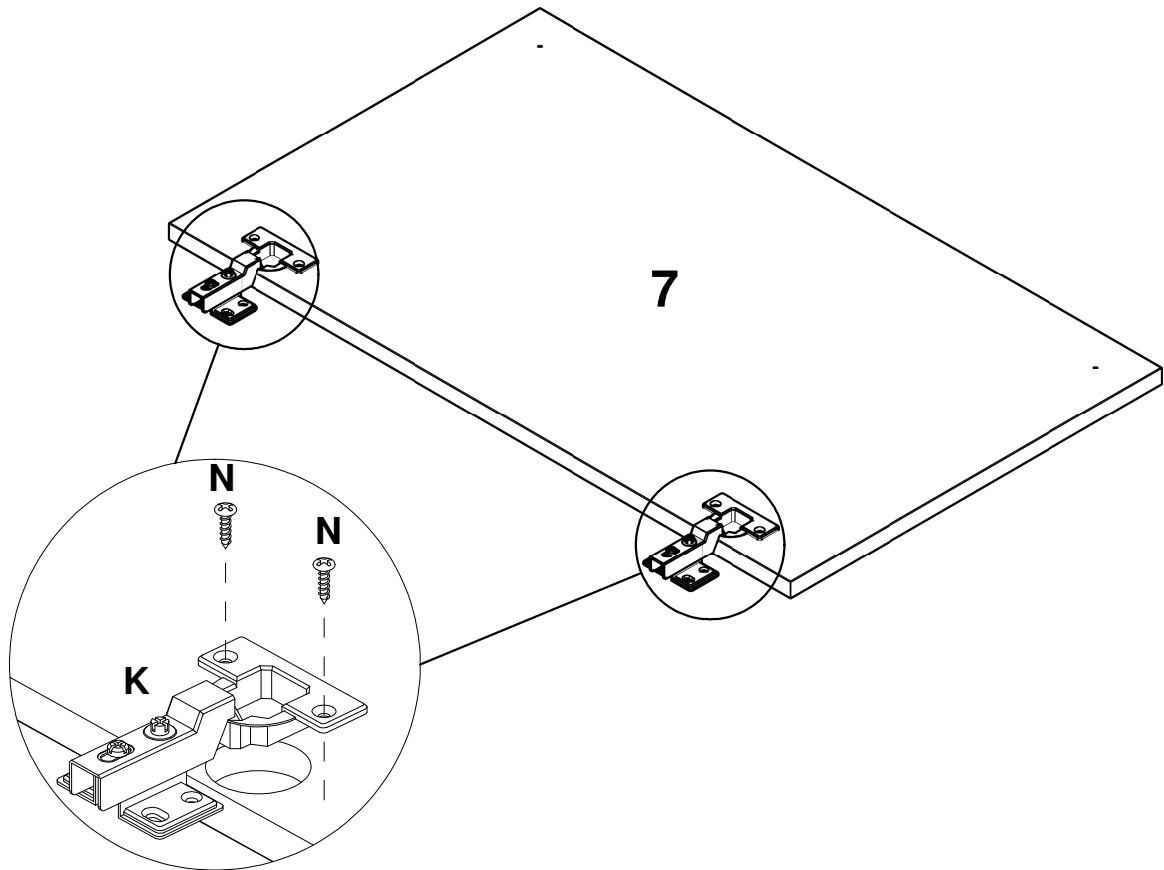
2



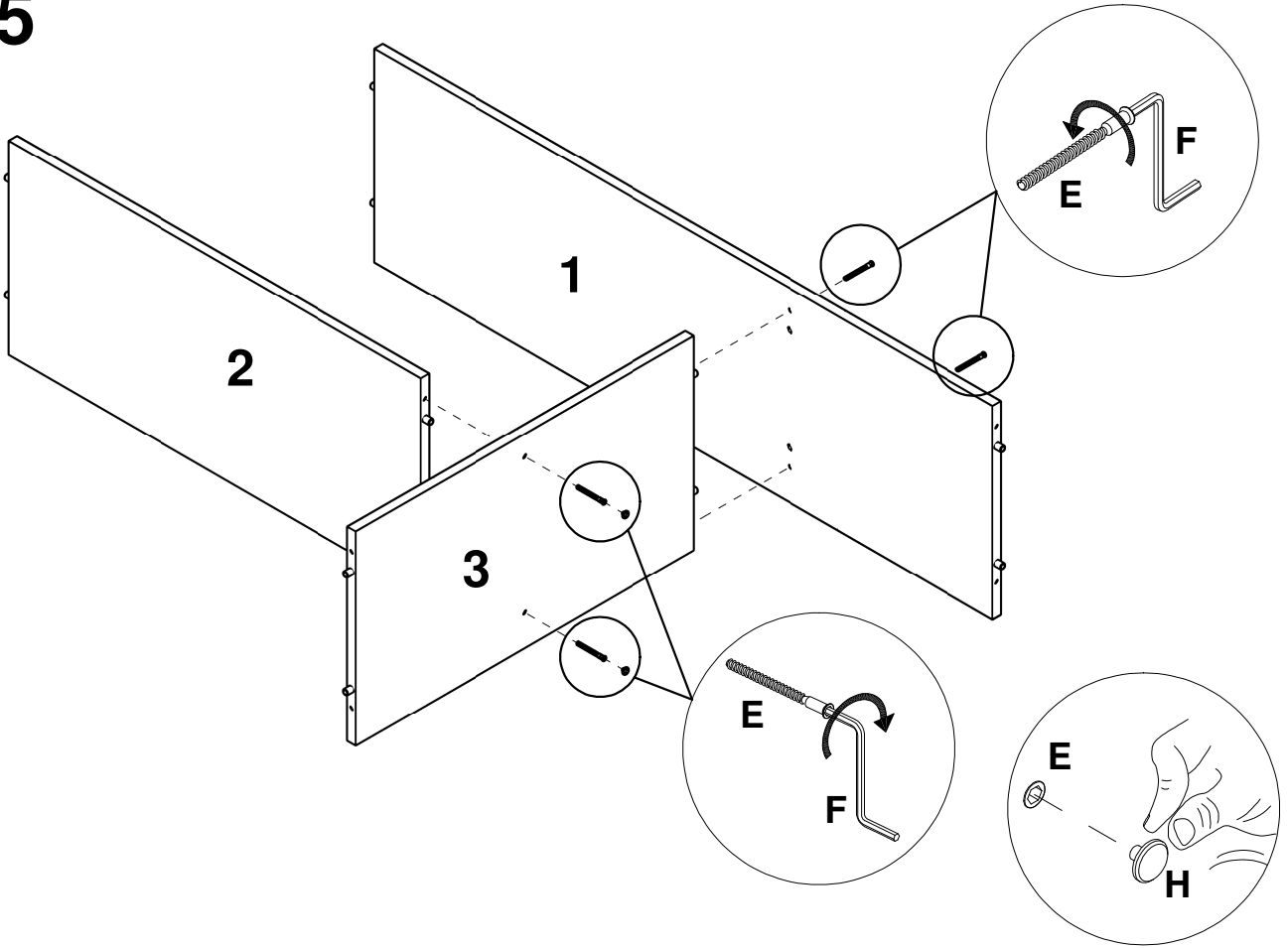
**3**



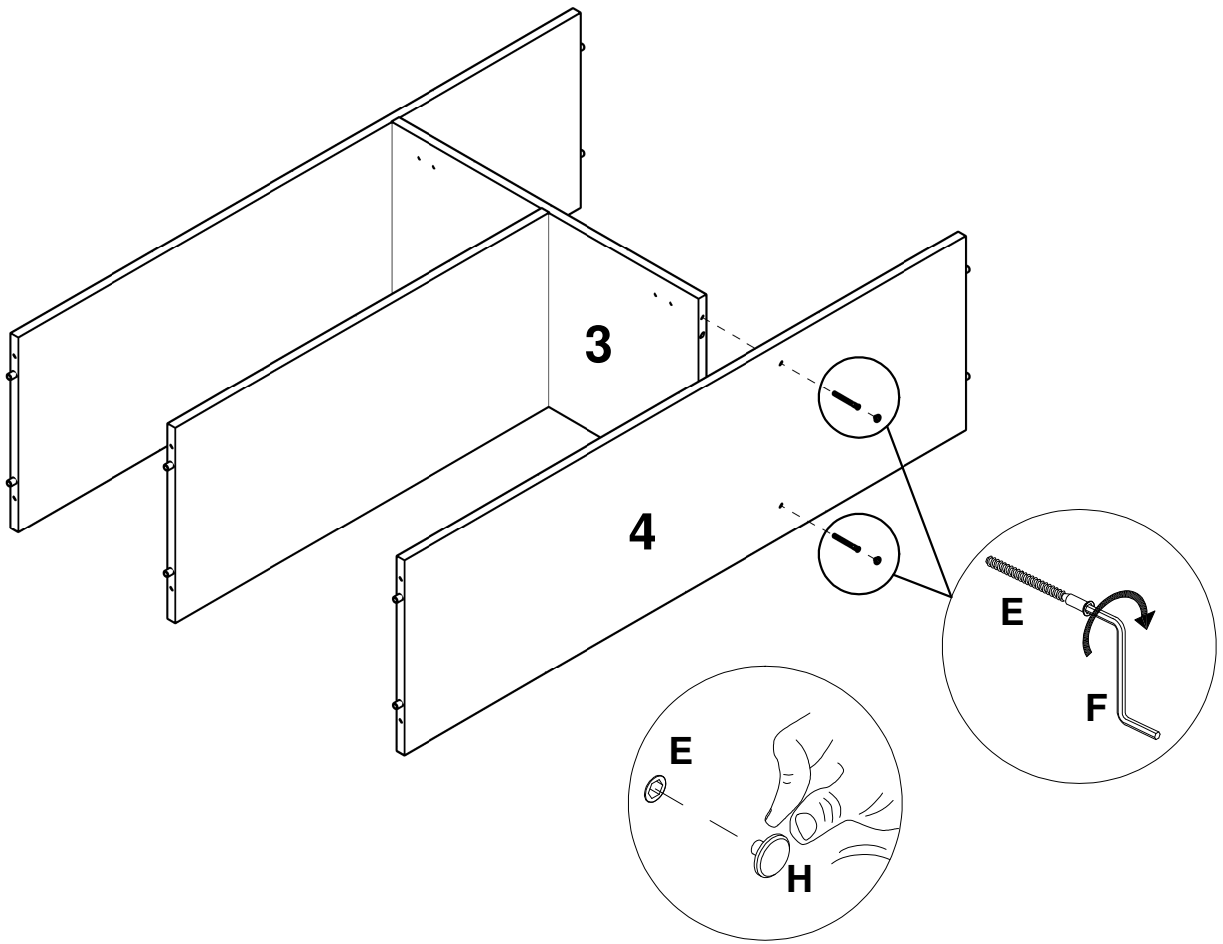
**4**



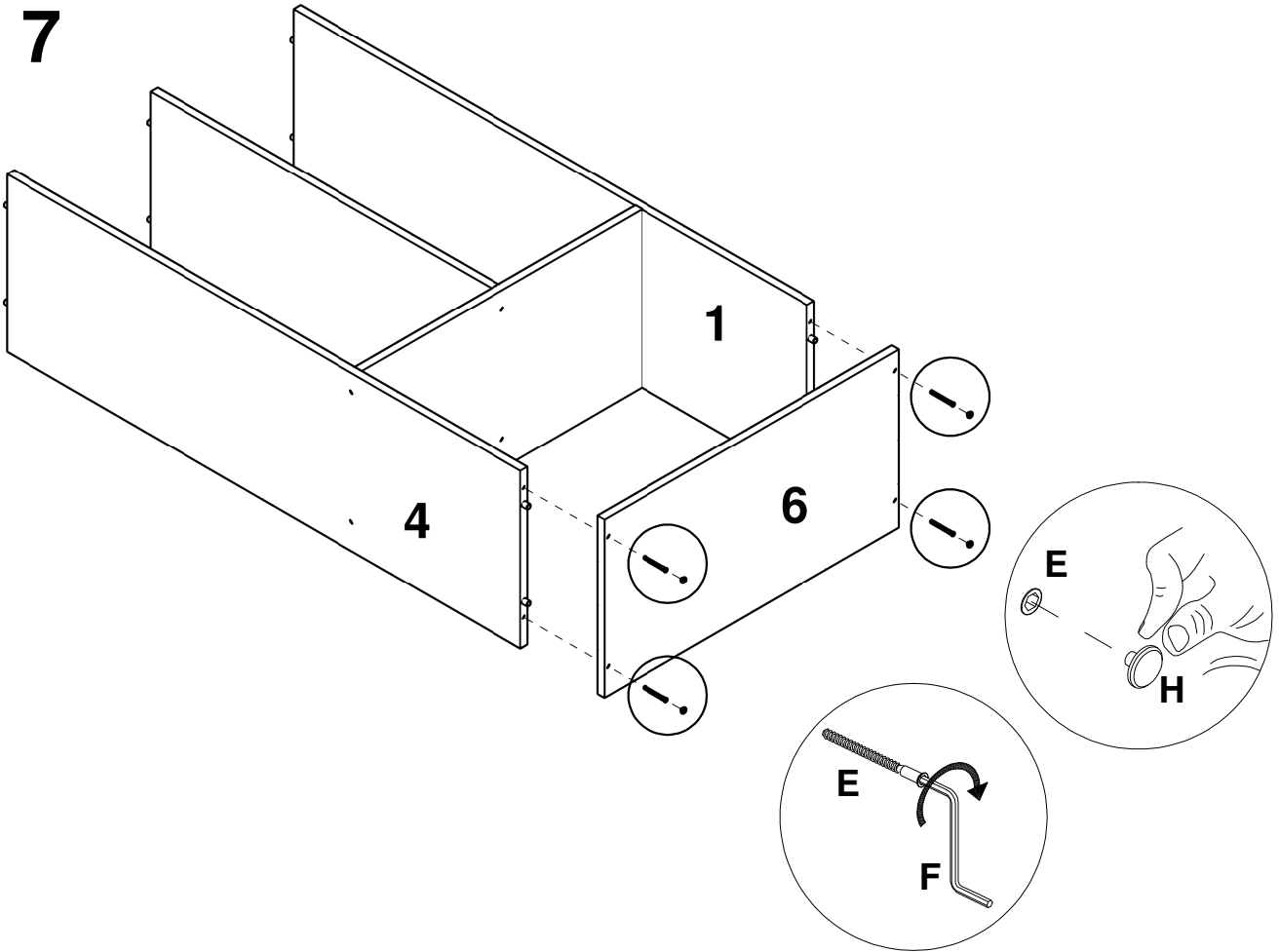
**5**



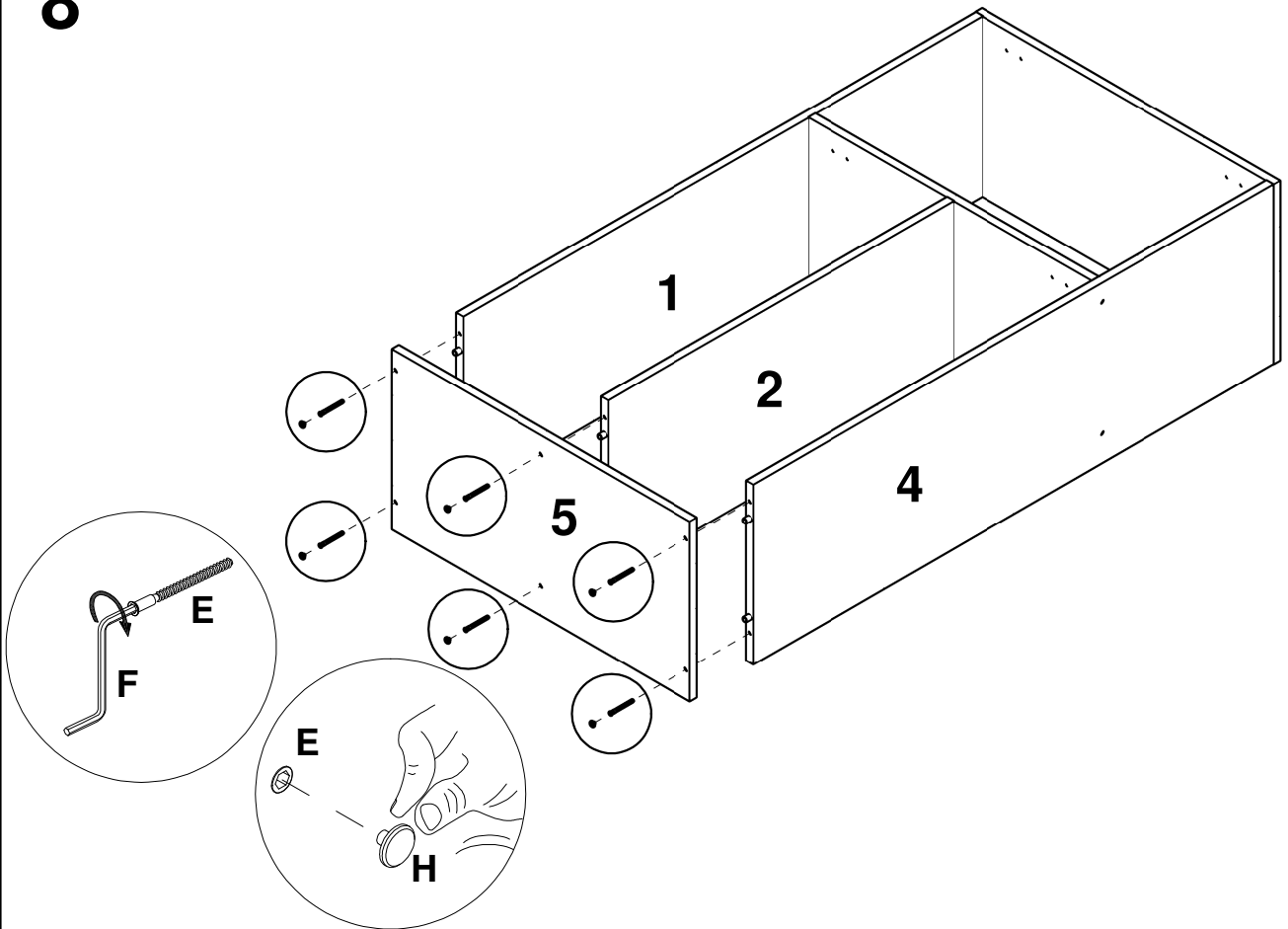
**6**



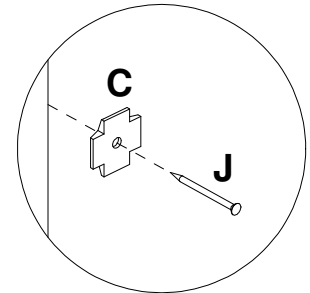
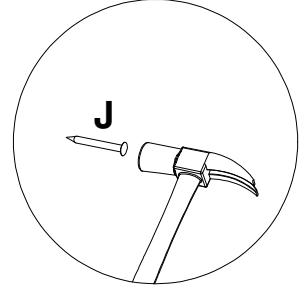
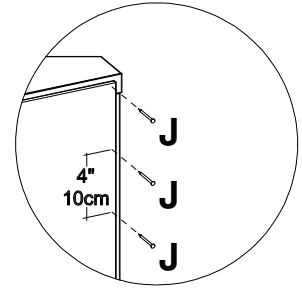
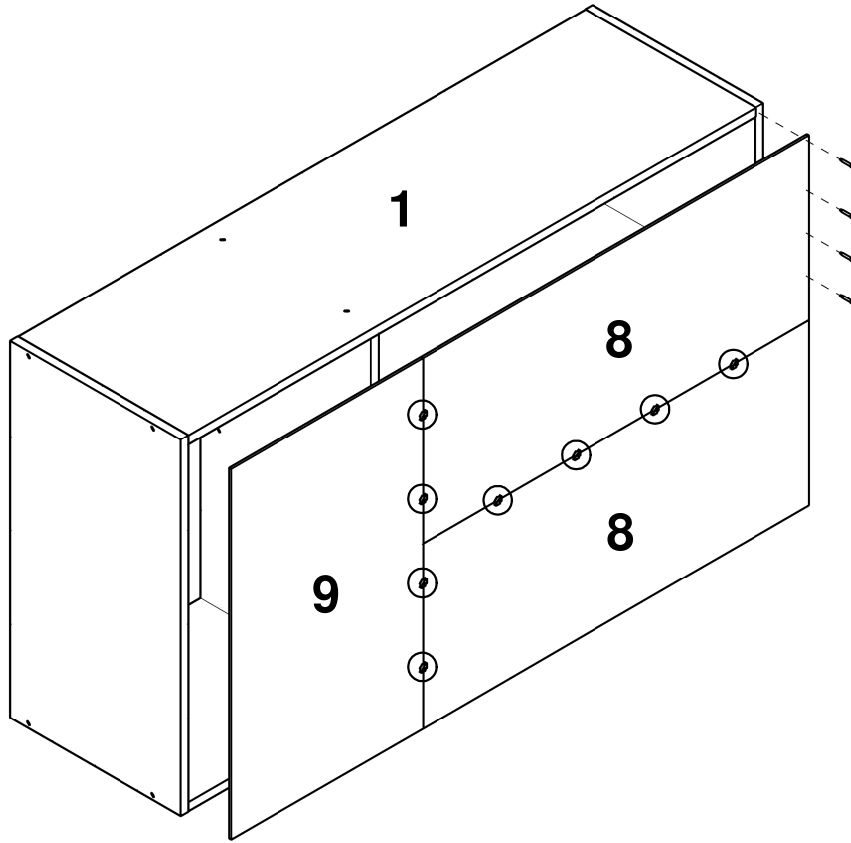
7



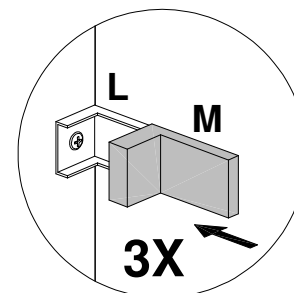
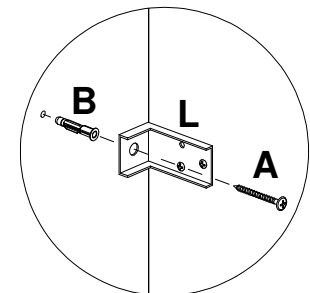
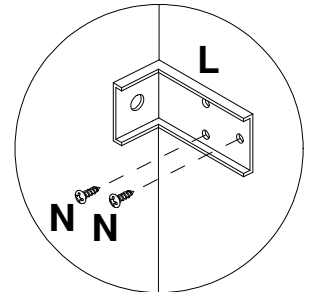
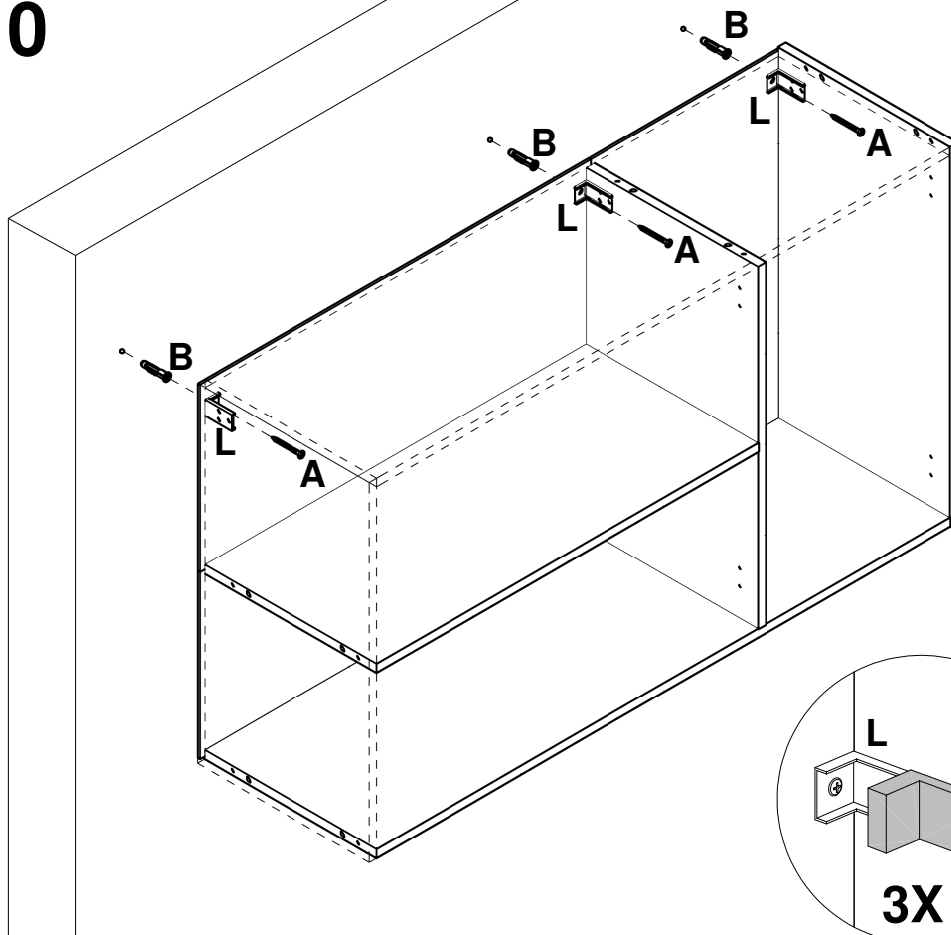
8



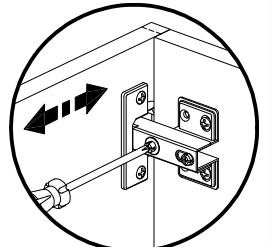
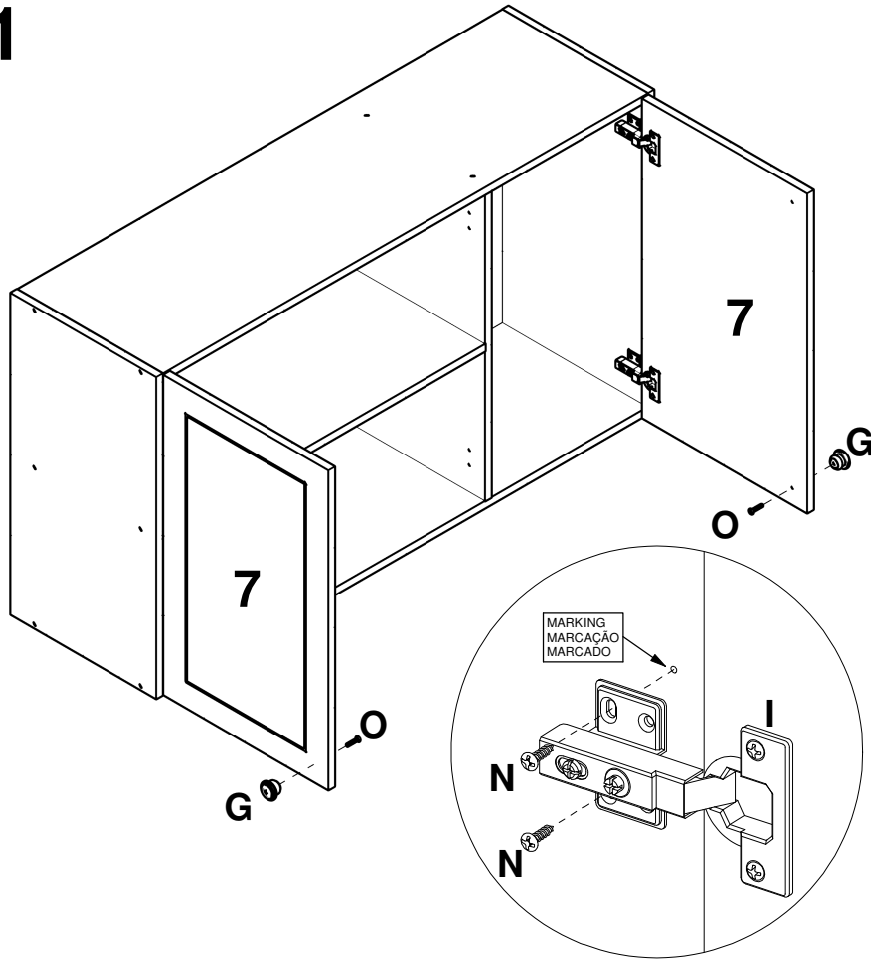
9



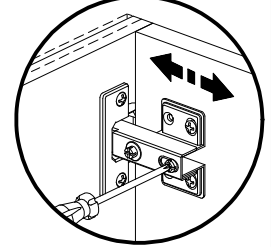
10



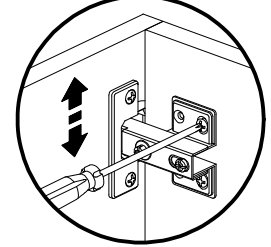
11



Horizontal Adjustment  
Regulagem Horizontal  
Ajuste Horizontal

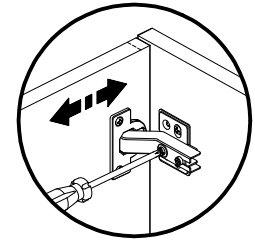
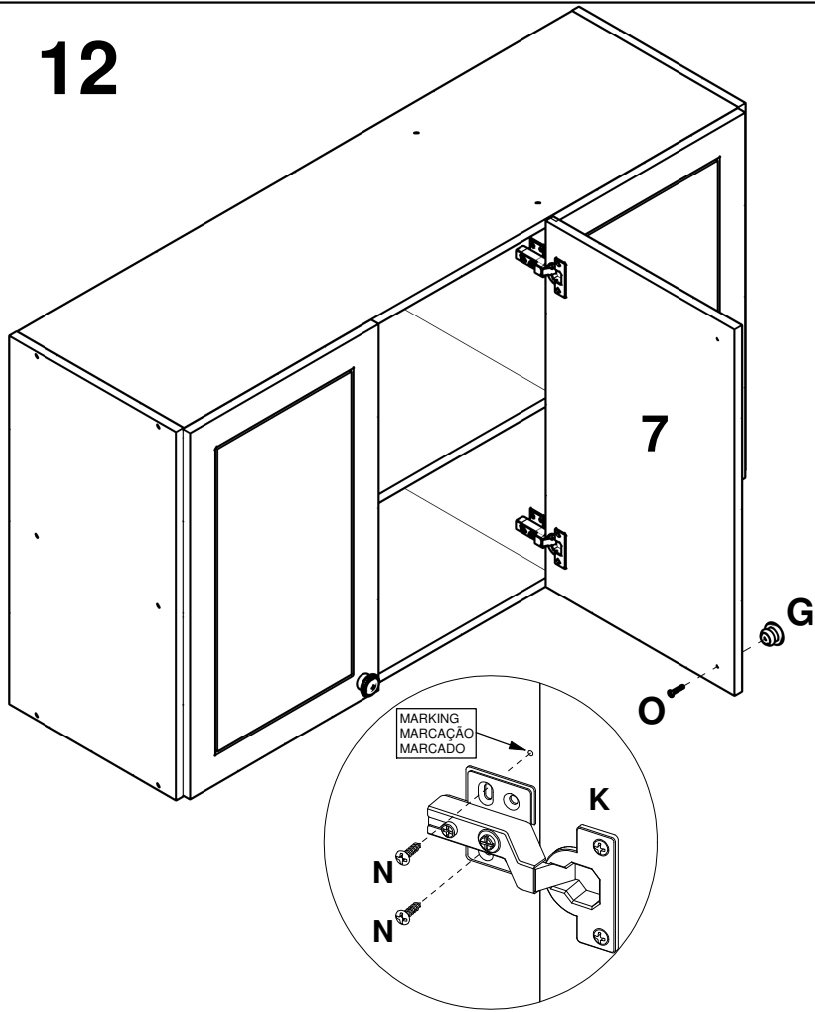


Depth Adjustment  
Regulagem Profundidade  
Ajuste Profundidade

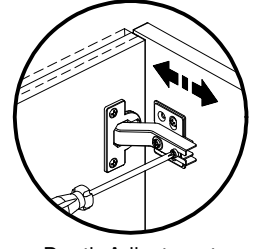


Vertical Adjustment  
Regulagem Vertical  
Ajuste Vertical

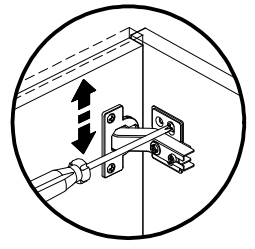
12



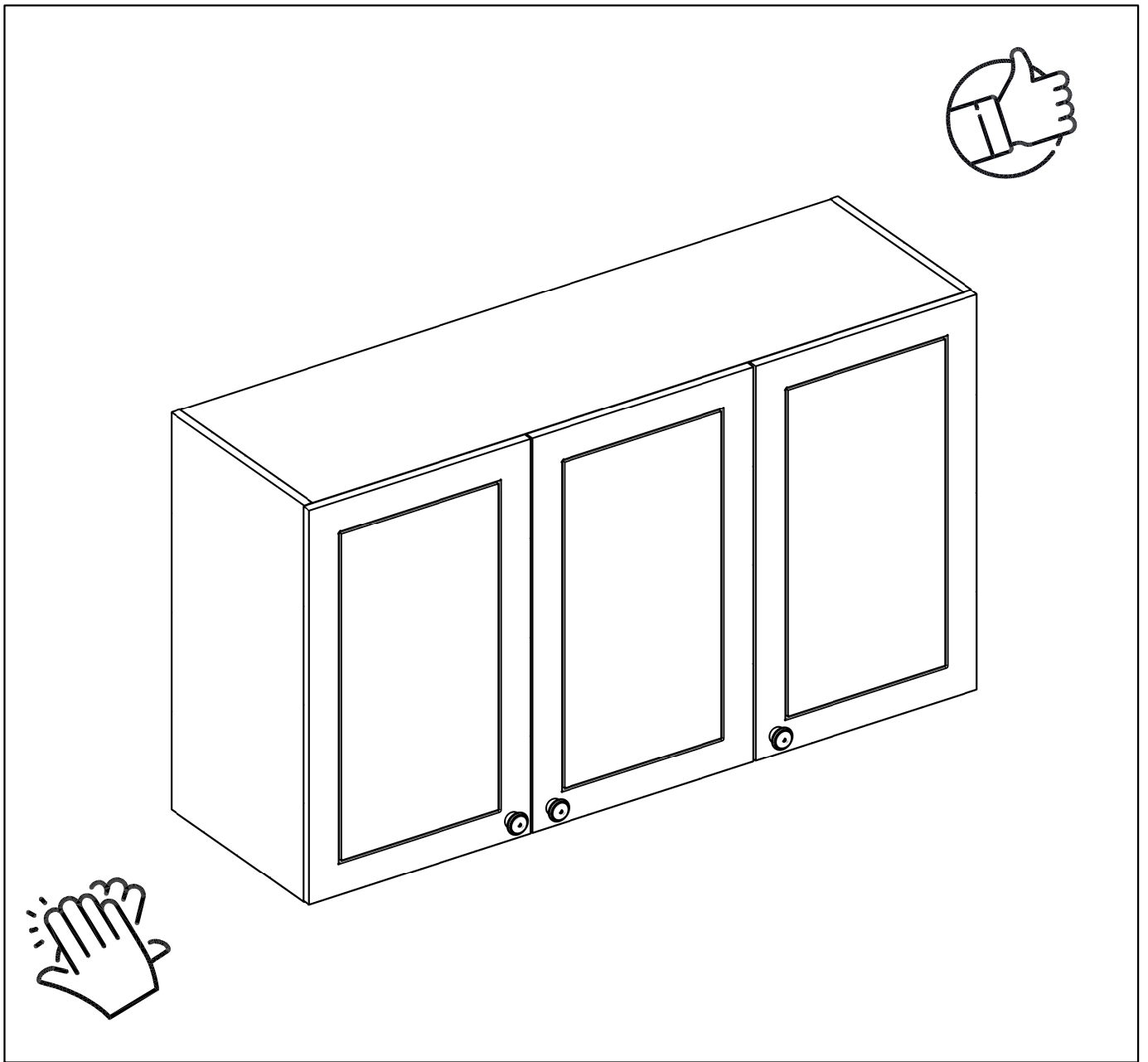
Horizontal Adjustment  
Regulagem Horizontal  
Ajuste Horizontal



Depth Adjustment  
Regulagem Profundidade  
Ajuste Profundidade

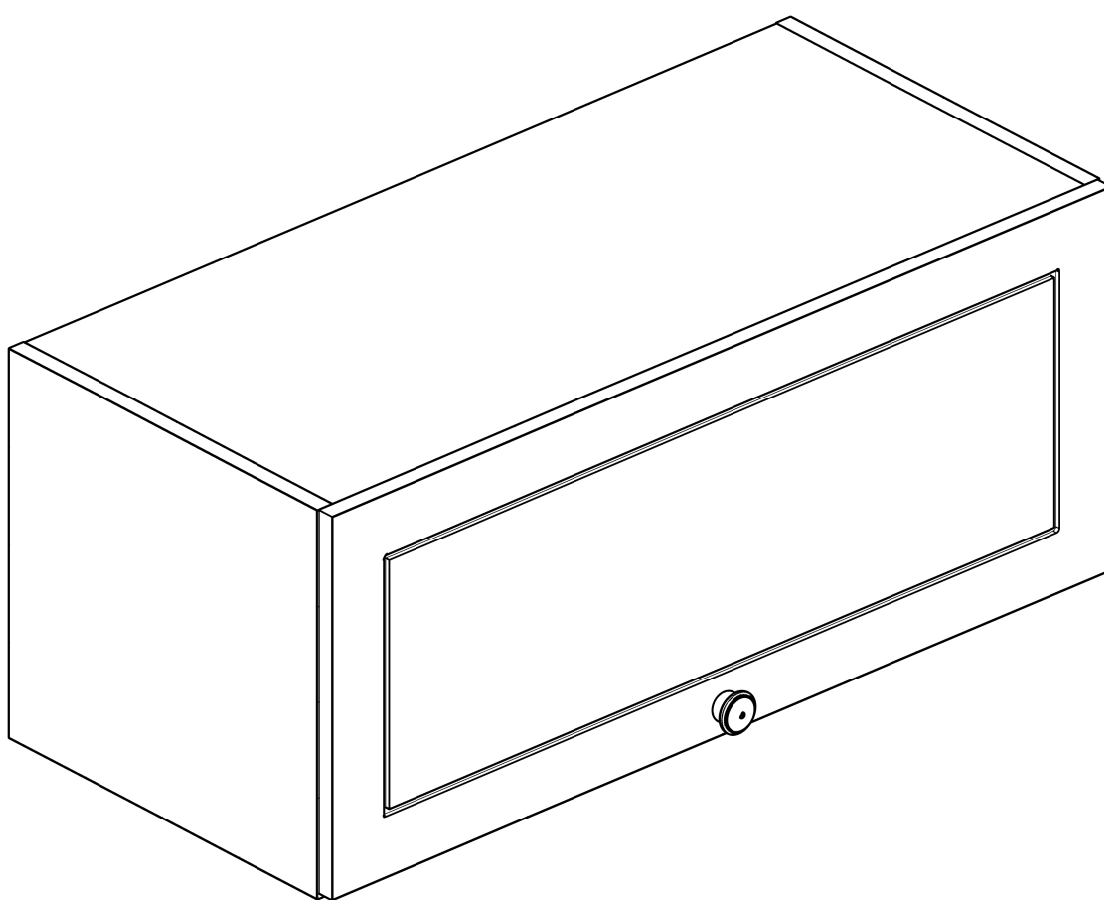
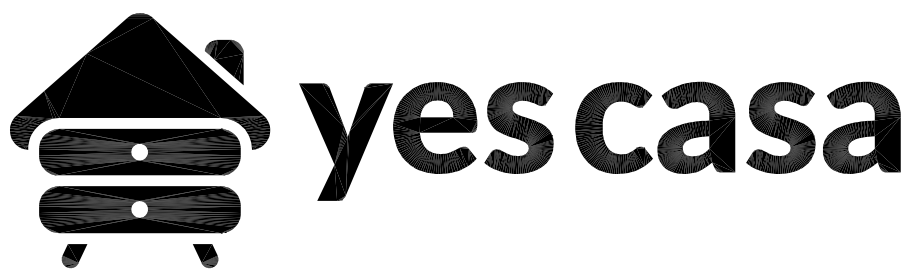


Vertical Adjustment  
Regulagem Vertical  
Ajuste Vertical



**yes casa**

V.00



**Aéreo 1 Porta Basculante Pérola**

## Como trocar seu produto

Se seu produto chegou com algum defeito você tem 7 dias para solicitar a troca. Você vai precisar:

- 1 Ter em mãos as fotos das peças com defeito; descrição; código (como está aqui no manual) e quantidade de peças com defeito.
- 2 Acesse o chat em nosso site.
- 3 Selecione o seu pedido, e depois a opção “Quero trocar um produto”.
- 4 Pronto, agora é só preencher as informações e enviar. Entraremos em contato por e-mail para te dar todas as instruções.

## Dicas para prolongar a vida útil do móvel

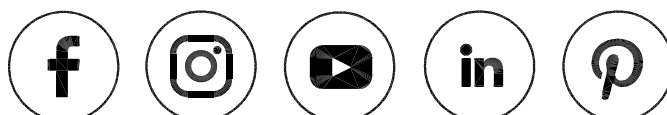
- 1 Retire o pó com uma flanela seca, depois use um pano macio, levemente umedecido com água. Pode utilizar detergente neutro ou sabão neutro.
- 2 Reaperte os parafusos de tempos em tempos para garantir a estabilidade e durabilidade.
- 3 O acabamento do seu produto pode ser danificado pela falta de ventilação e excesso de calor.

Qualquer dúvida sobre os nossos produtos você pode entrar em contato pelo nosso canal de atendimento:

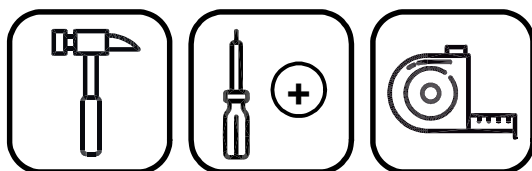
<https://www.madeiramadeira.com.br/central-de-ajuda>

Para mais dicas amigas e inspirações de decoração acesse:  
<https://www.madeiramadeira.com.br/central-de-dicas>

**Siga MadeiraMadeira:**



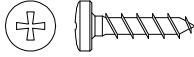
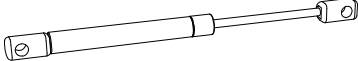
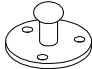


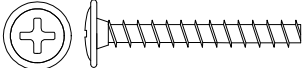
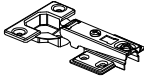
**Para a montagem do produto você vai precisar de:**



- ☑ **Confira as peças, componentes e se possui as ferramentas necessárias para a montagem.**
- ☑ **Para proteger seu móvel, coloque as peças sobre um tapete.**
- ☑ **Para realizar a montagem, é necessário 02 pessoas. Convide sua família e amigos para montar com você.**

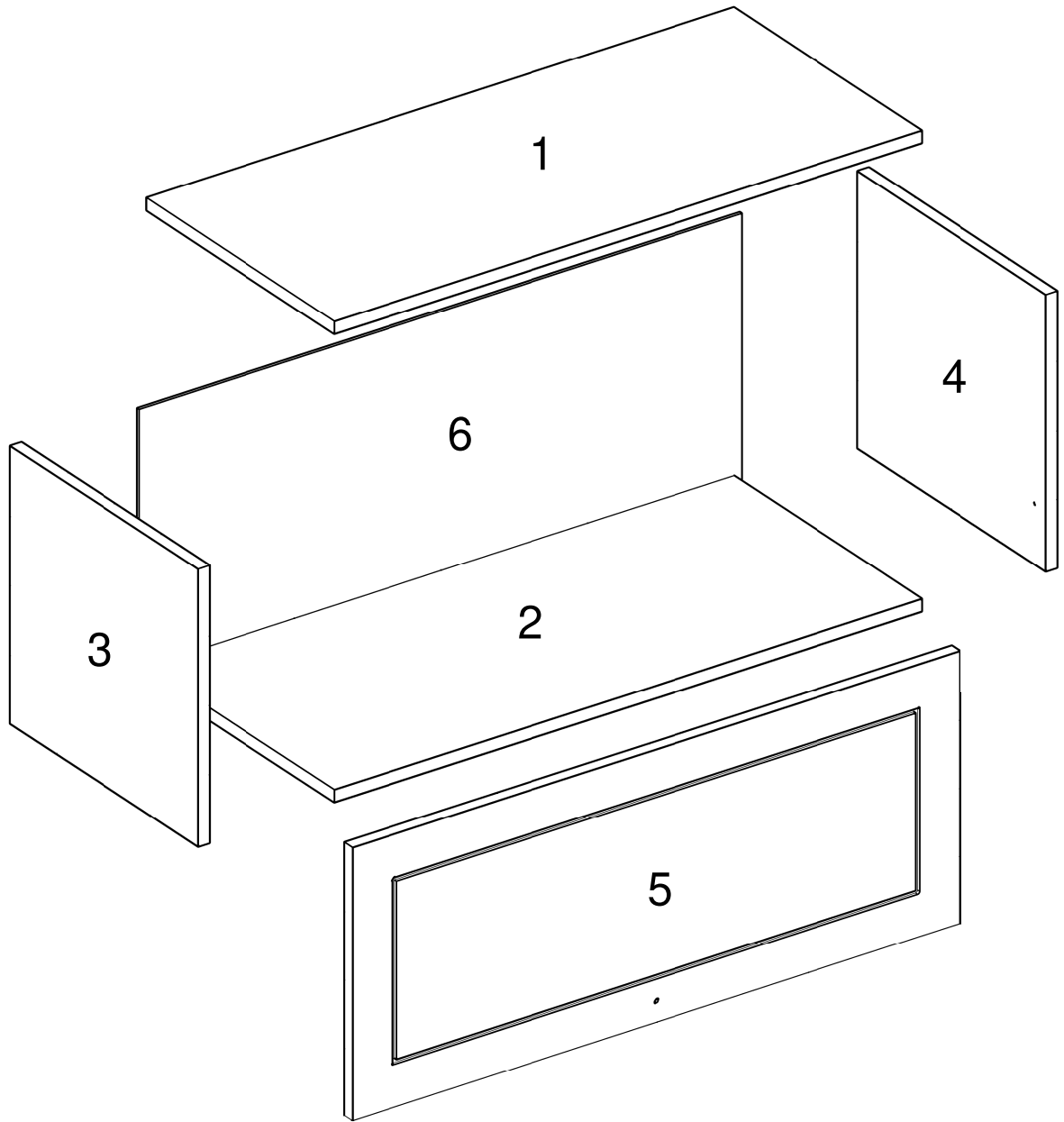
## **LISTA DE FERRAGENS**

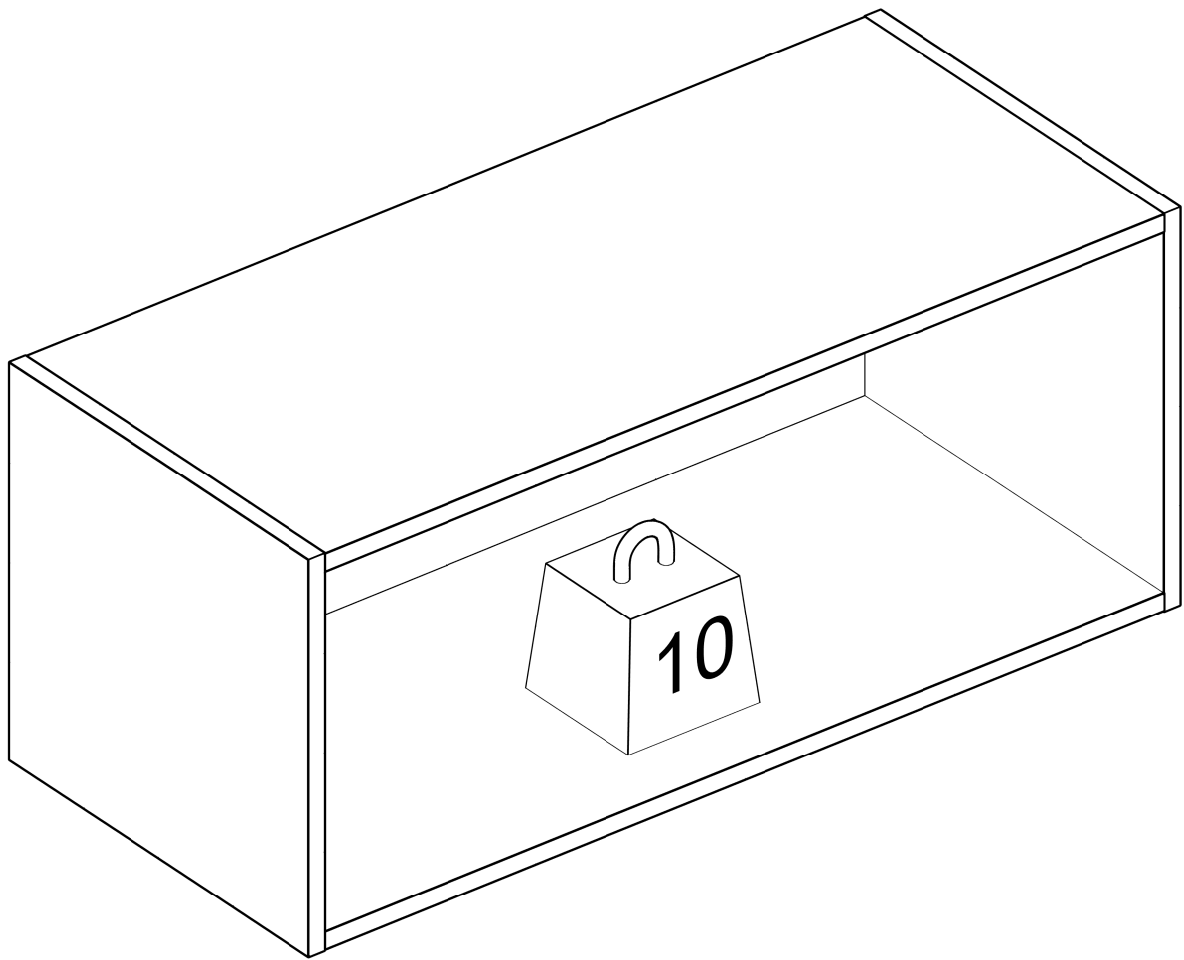
<b>REF</b>	<b>DESCRIÇÃO</b>	<b>ILUSTRAÇÃO</b>	<b>QTD.</b>
A	Parafuso Flangeado 5,0x60		02
B	Bucha Expansiva 8x50		02
C	Cavilha 8x30 mm		08
D	Parafuso estrutural 5,0 X 50		08
E	Chave allen 3mm		01
F	Puxador Pontual Italia		01
G	Tampas Estrutural Caixa		08
H	Prego 10X10		22
I	Suporte L		02
J	Capa Suporte L		02

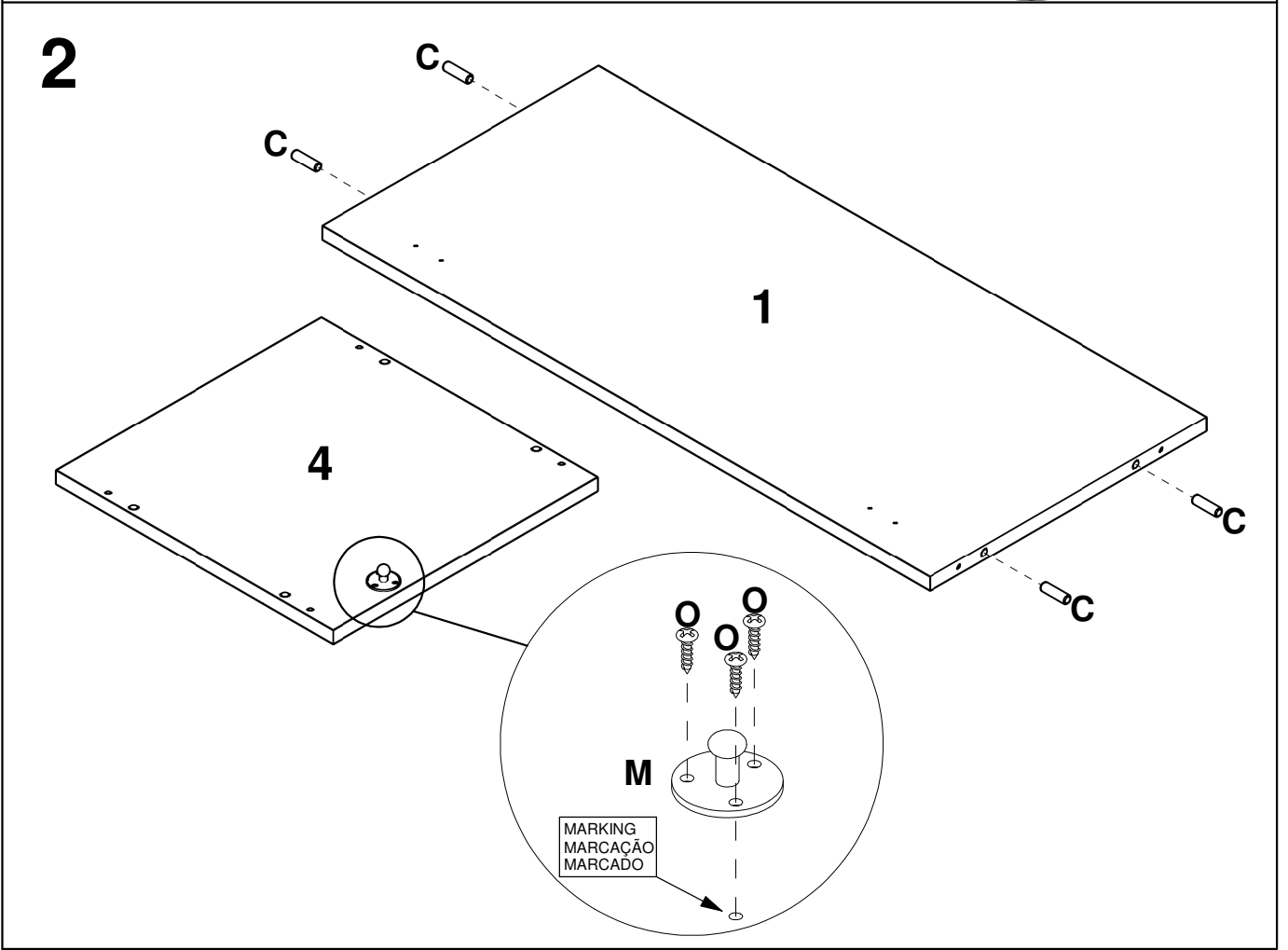
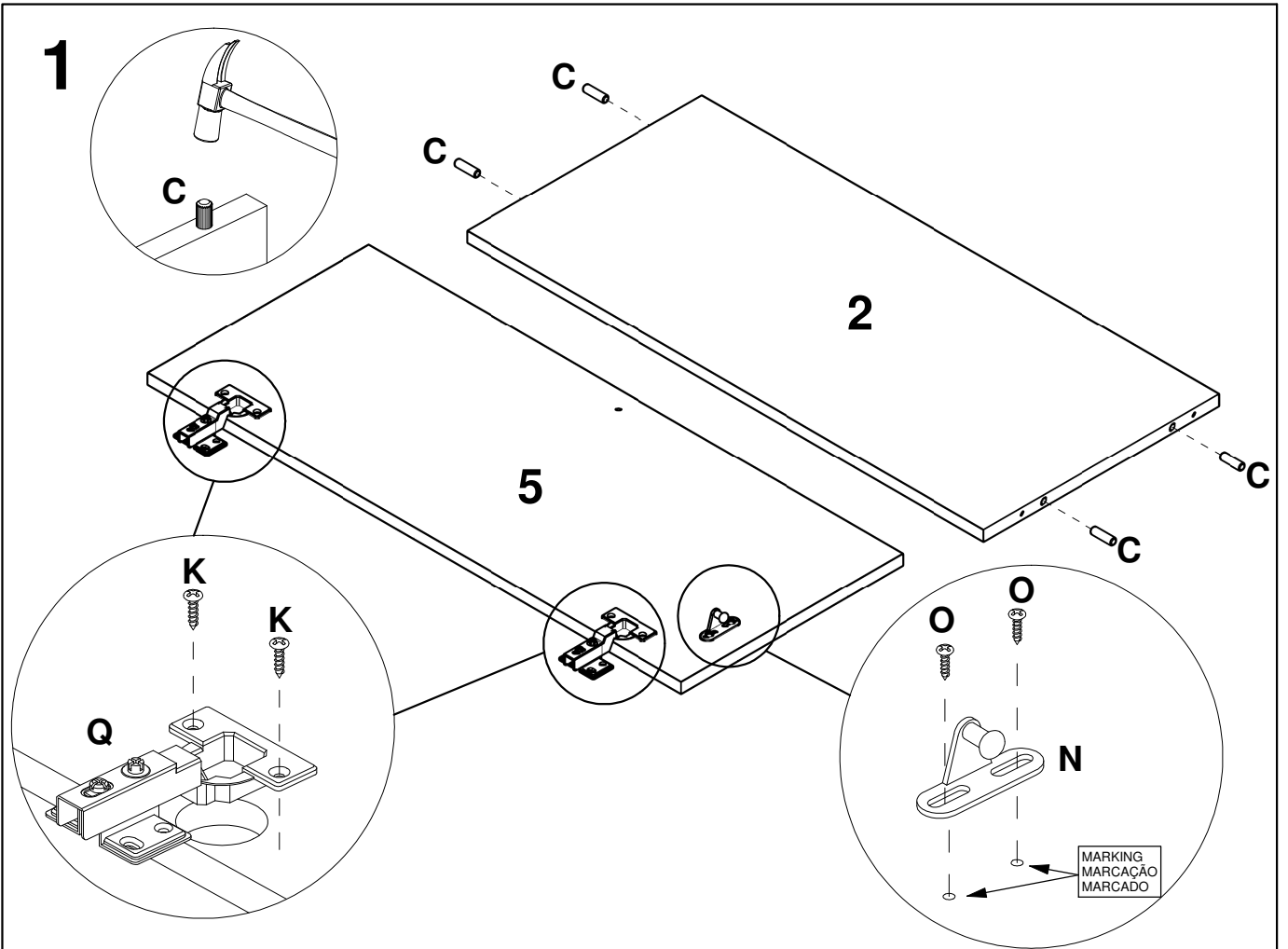
K	Parafuso Panela 3,5x14mm		16
L	Pistao a Gas		01
M	Suporte Lateral Pistao		01
N	Suporte Porta Pistao		01
O	Parafuso Panela 3,5x12		05
P	Parafuso Flangeado 3,5x25mm		01
Q	Dobradica Reta 35mm		02

# LISTA DE PEÇAS

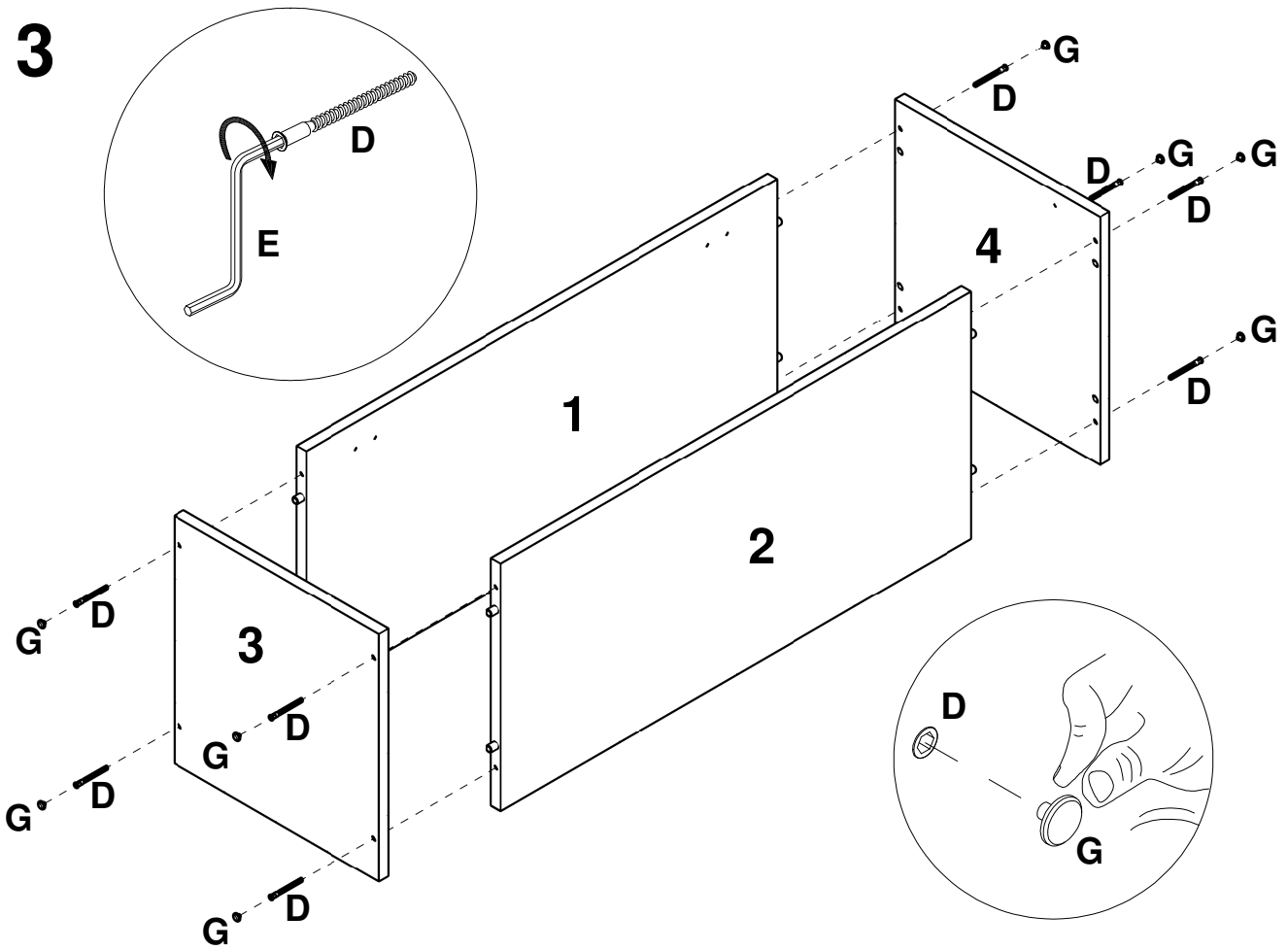
Nº PEÇA	CÓD. IND.	DESCRIÇÃO	QTD	DIMENSÕES (mm)			PESO KG
				COMP.	LARG.	ESP.	
1	240294-01	BASE SUPERIOR	01	770	350	15	2,83
2	240294-02	BASE INFERIOR	01	770	350	15	2,83
3	240294-03	LATERAL ESQUERDA	01	335	350	15	1,23
4	240294-04	LATERAL DIREITA	01	335	350	15	1,23
5	240294-05	PORTA	01	796	330	15	2,76
6	240294-06	COSTA	01	790	324	3	0,54



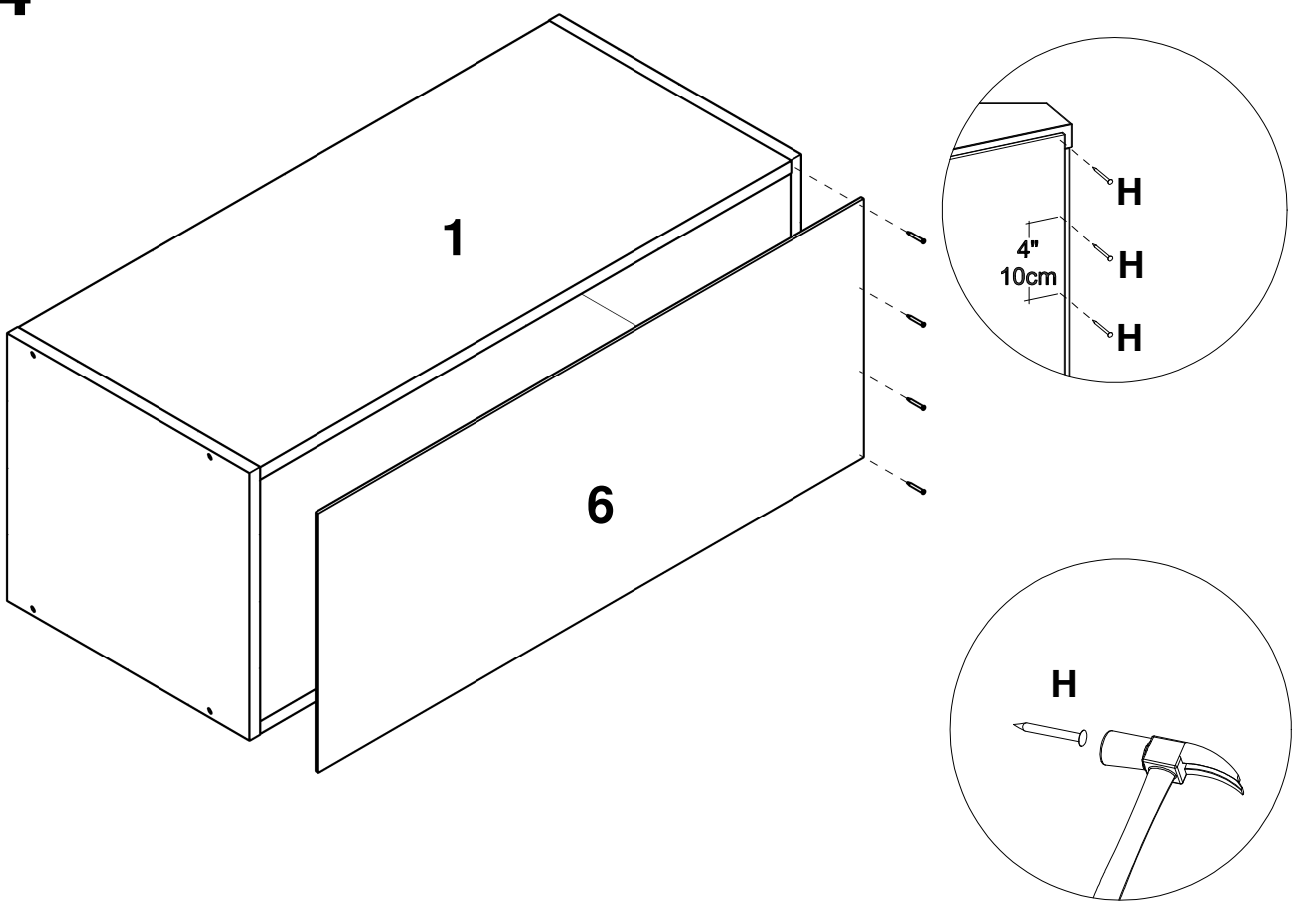




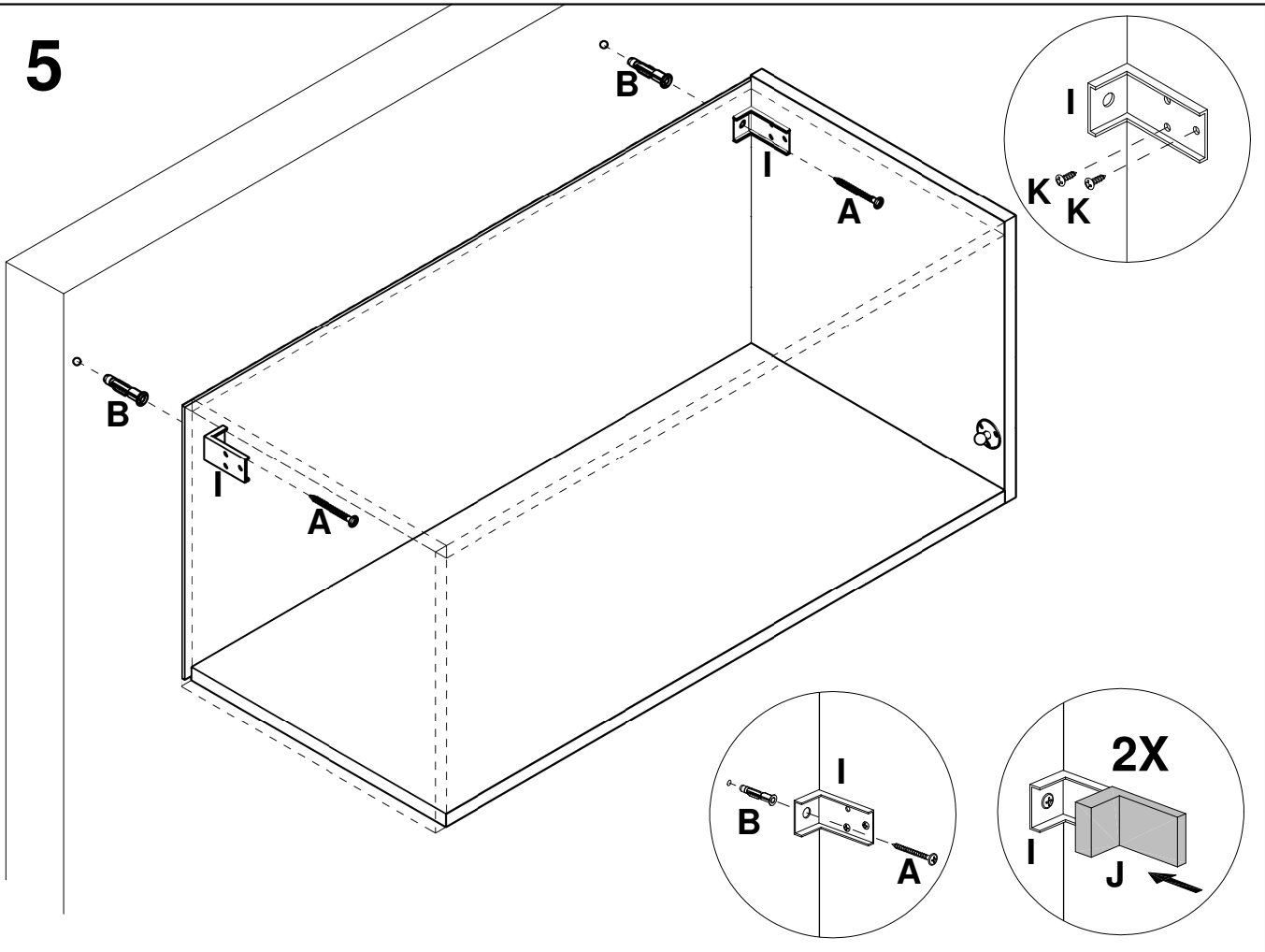
**3**



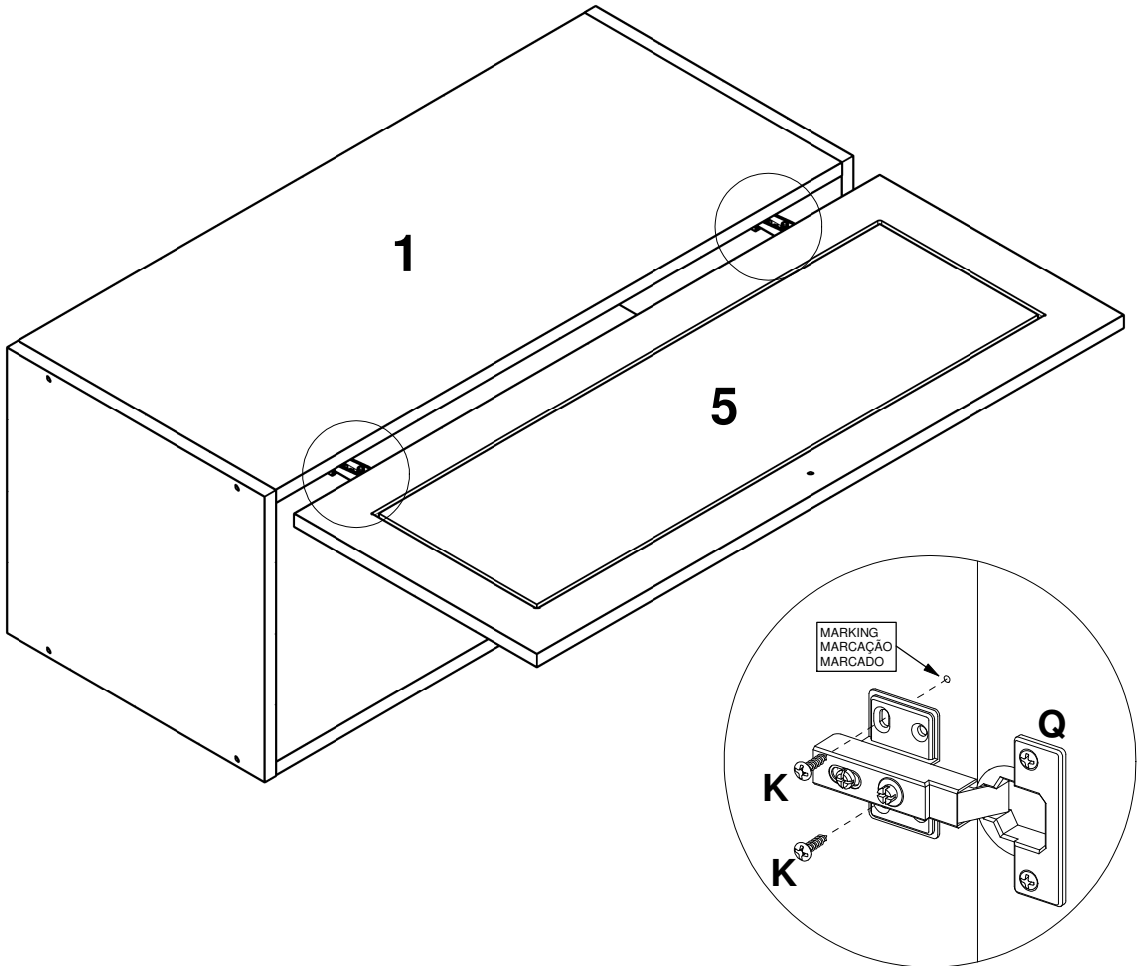
**4**



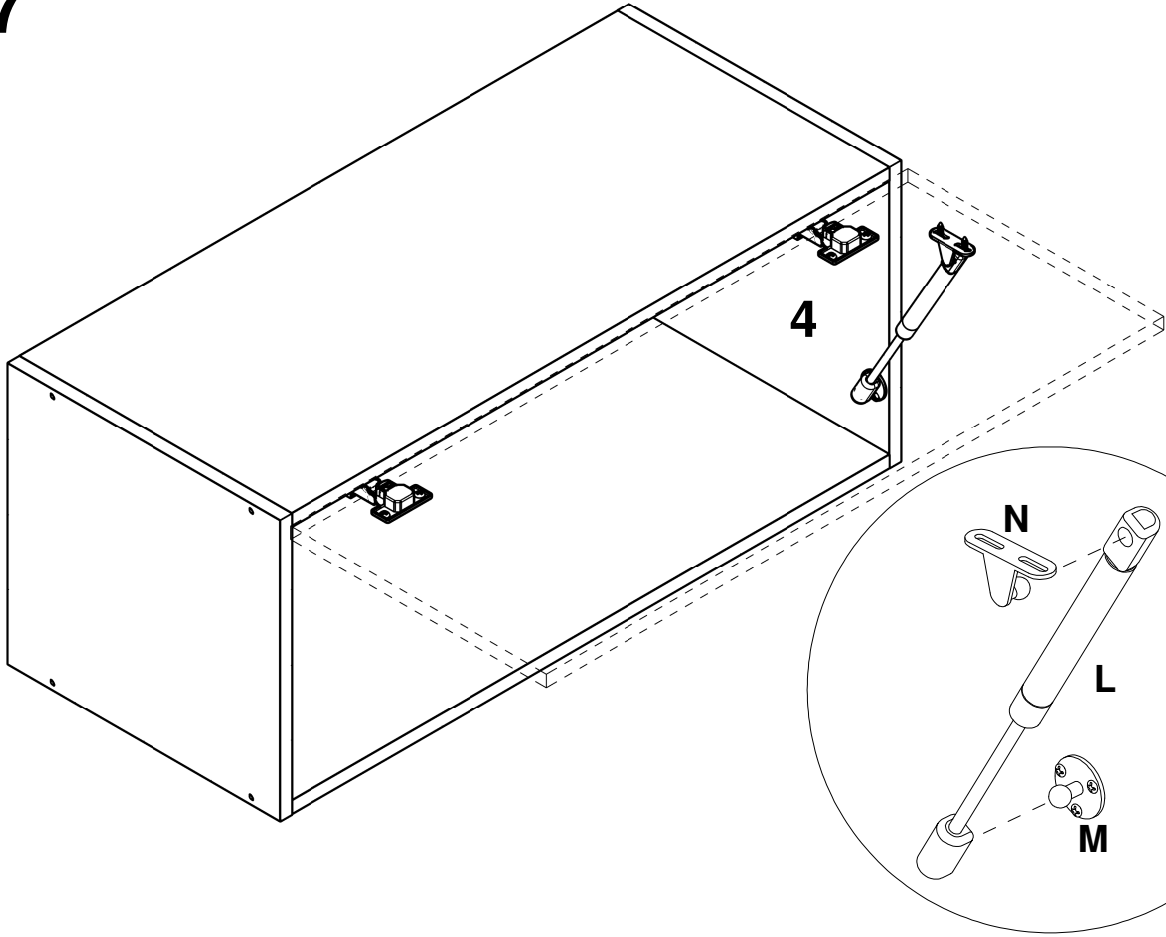
5



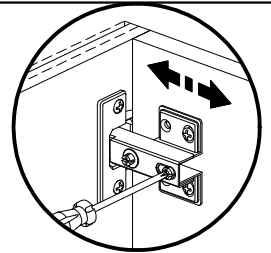
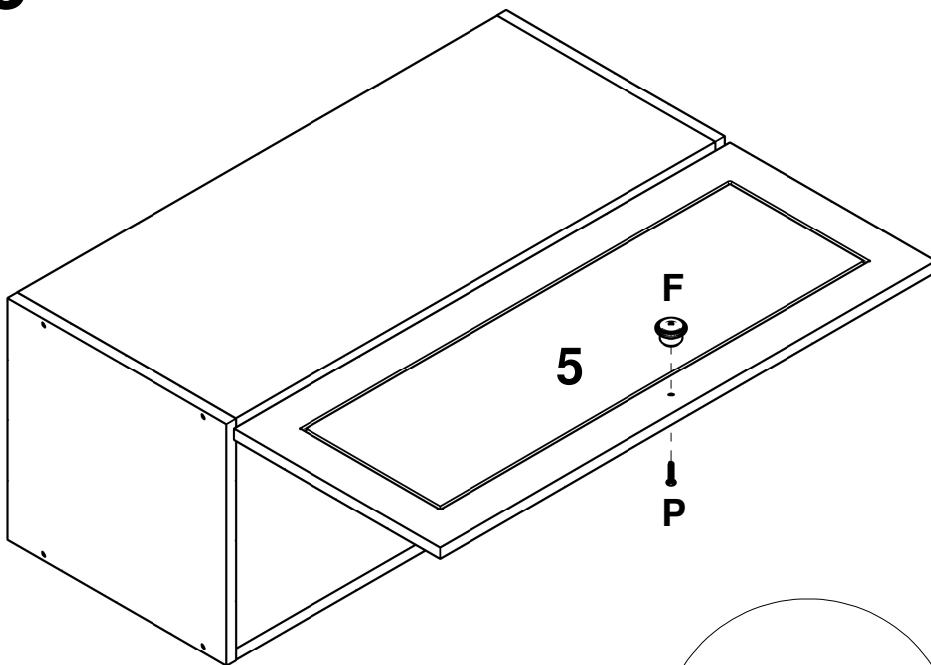
6



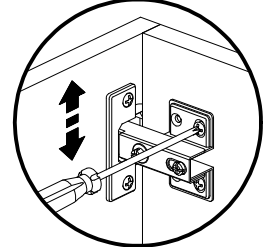
7



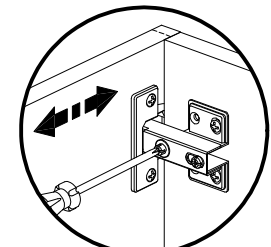
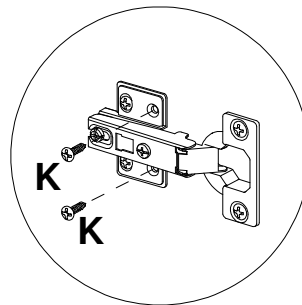
8



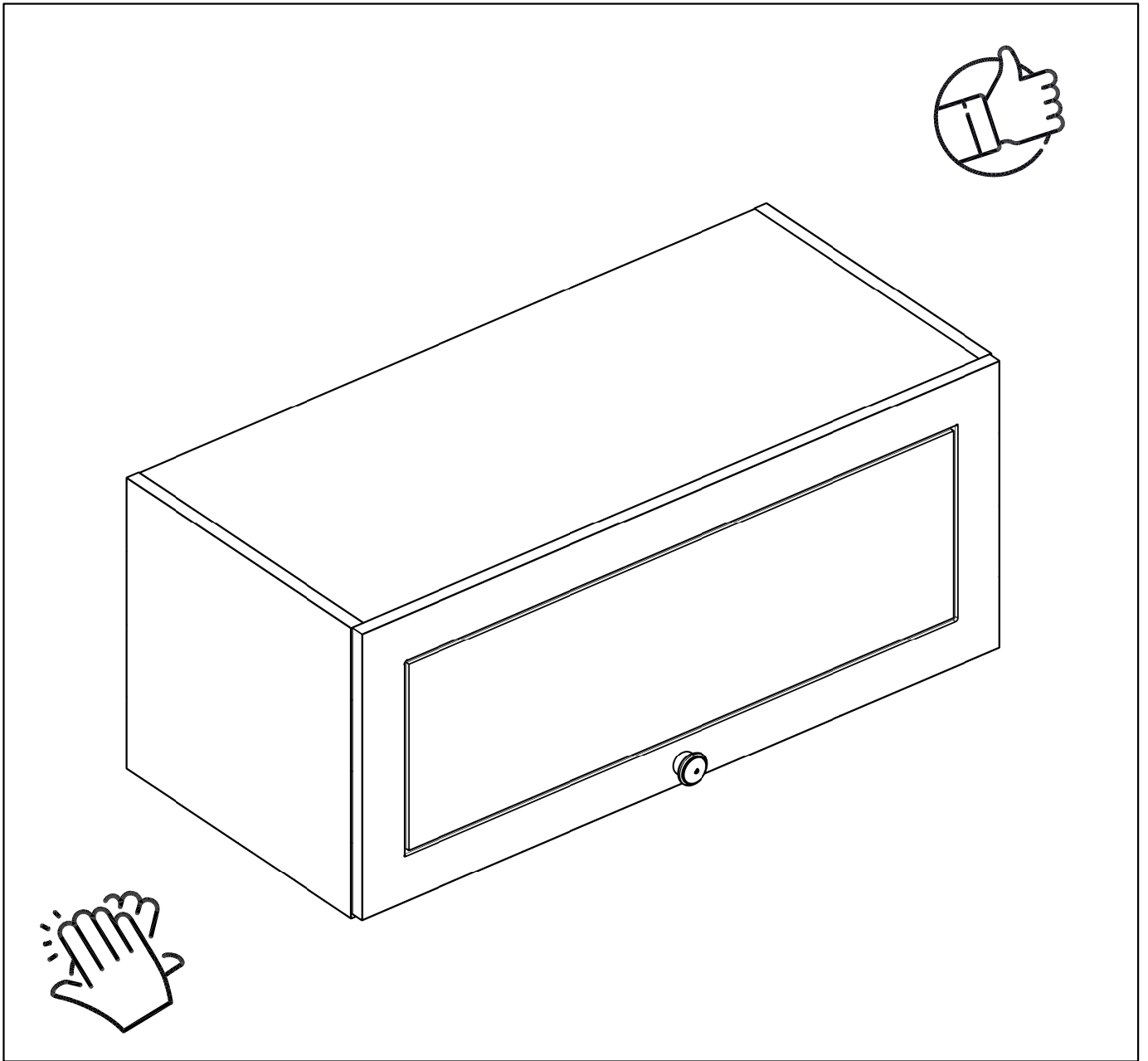
Depth Adjustment  
Regulagem Profundidade  
Ajuste Profundidade



Vertical Adjustment  
Regulagem Vertical  
Ajuste Vertical



Horizontal Adjustment  
Regulagem Horizontal  
Ajuste Horizontal



**yes casa**

V.00

# Agora que você já comprou o seu móvel, ele merece ser montado do jeito certo.

Erros de montagem causam mais de **60%** dos danos em móveis.

## Por que contratar?

Tranquilidade do **início ao fim** da montagem



### PROFISSIONAIS QUALIFICADOS

Especialistas certificados na **MadeiraMadeira Serviços**.



### FERRAMENTAS PROFISSIONAIS

que **protegem** seus móveis.



### AGENDAMENTO EM 24 HORAS

escolha a data e o turno **ideais para** você.



### GARANTIA DE 3 MESES

de cobertura **completa**.

**Mais de 1 MILHÃO DE MONTAGENS**  
★ com avaliação 4.7 ★

#### Mariana S., São Paulo

"Chegaram no horário e montaram tudo rapidamente. Serviço incrível!"



#### Carlos R., Belo Horizonte

"Tentei montar sozinho e foi um desastre. Com a **MadeiraMadeira Serviços** ficou perfeito."



#### Ana P., Rio de Janeiro

"Agendamento ágil e **montagem pontual e perfeita**. Recomendo demais!"



Agende agora pelo  
**QR Code**

Madeira**Madeira** Serviços · Atendimento em todo o Brasil



Escaneie o QRCode