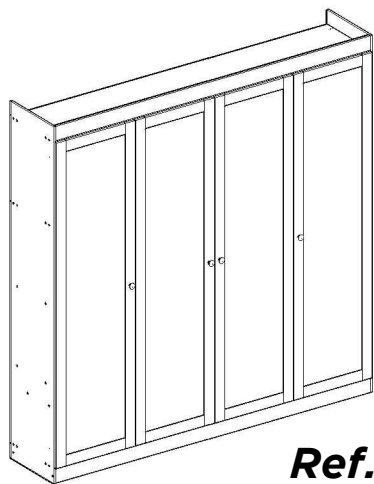


# MANUAL DE MONTAGEM / ASSEMBLY INSTRUCTIONS / PLANO DE ARMADO

**Antes de montar o móvel, leia com atenção o manual de montagem!**  
**Before assembling the furniture, carefully read the assembly instructions!**  
**Antes de armar el mueble, lea con atención el manual de ensamble!**



**Ref.: 0557**

**geniaflex**

Parabéns! Você comprou um produto de excelente qualidade, fabricado com chapa de madeira de MDP ou MDF, extraída de florestas renováveis. Possui alta resistência e design atual.

Congratulations! You have purchased a product of excellent quality, made from MDP or MDF wood veneer, extracted from renewable forests. It has high strength and current design.

Felicitaciones! Usted compró a un producto de excelente calidad, fabricado con placa de madera de MDP o MDF, proveniente de florestas renovables. Tiene alta resistencia y diseño actual.

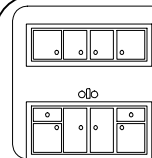


**ATENÇÃO**  
**ATTENTION**  
**ATENCIÓN**

- 1)** Verifique todas as peças antes de começar a montagem.  
Check all parts before starting assembly.  
Verifique todas las partes antes de empezar el armado.
- 2)** Ao começar a montagem, não apoie as peças na parede.  
When starting the assembly, do not support the parts on the wall.  
Al empezar el armado, no apoyes las partes en la pared.
- 3)** Ao colocar as peças e ferragens de lado, cuidado para não perde-las.  
When placing parts and hardware aside, be careful not to lose them.  
Al poner las piezas y herrages a parte, cuidado para no dañarlas.
- 4)** O móvel deve ser montado no chão, para isso, use a própria caixa para proteger e não danificar o piso.  
The furniture must be mounted on the floor, to do this, use the box itself to protect and not damage the floor.  
El mueble suele ser armado al piso, para eso, use la propia caja para protegerlo y no dañar al piso.

- 5)** Comece a montagem seguindo as instruções passo a passo.  
Begin assembly by following the step-by-step instructions.  
Comience el armado siguiendo la instrucciones paso a paso.

- 6)** É de responsabilidade do montador seguir as intruções desse manual, que são fundamentais para a estrutura do móvel.  
It's the assembler's responsibility to follow the instructions in this manual, which are fundamental to the structure of the furniture.  
Es de responsabilidad del armador seguir las instrucciones de este manual, que son fundamentales para la estructura del mueble.



**CUIDADOS**  
**CARE**  
**CUIDADO**

- 1)** A conservação e limpeza deve ser feita com um pano levemente umedecido com água.  
Care and cleaning should be done with a cloth slightly moistened with water.  
La conservación y limpieza debe ser hecha con un trapo levemente humedecido en agua.
- 2)** Não use produtos abrasivos, como saponáceo, detergentes e esponja de aço.  
Do not use abrasive products, such as soap, detergents and steel sponge.  
No use productos abrasivos, como saponáceo, detergentes y esponja de acero.
- 3)** Não use cera ou óleo para dar brilho ao móvel.  
Do not use wax or oil to shine the furniture.  
No use cera o aceites para darle brillo al mueble.
- 4)** Não expor o móvel a interpéries e nem ao calor excessivo.  
Do not expose the furniture to weather or excessive heat.  
No exponer el mueble a interperies ni al calor excesivo.
- 5)** Ao terminar a montagem, limpe o ambiente e o móvel.  
When the assembly is finished, clean the room and the furniture.  
Al terminar el armado, limpie al ambiente y al mueble.

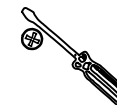
## FERRAMENTAS / TOOLS / HERRAMIENTAS



MARTELO  
HAMMER  
MARTILLO



MARTELO DE BORRACHA  
RUBBER HAMMER  
MARTILLO GOMA



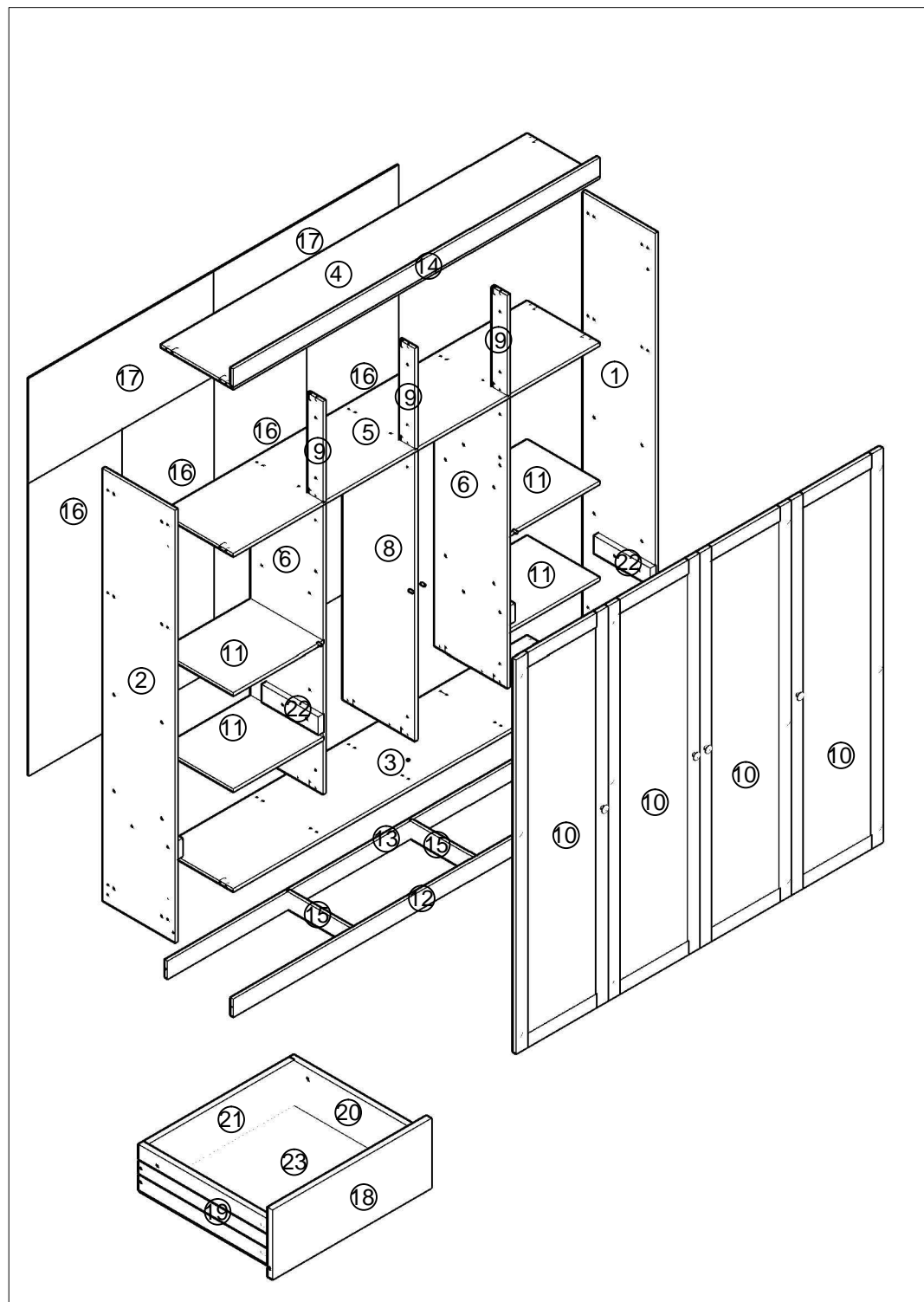
CHAVE PHILLIPS  
PHILLIPS SCREWDRIVER  
LLAVE PHILLIPS



TRENA  
MEASURING TAPE  
CINTA MÉTRICA

**PEÇAS/ PIEZAS**

Nº No	Descrição Descripción	Qty Qty
1	LATERAL DIREITA/ LATERAL DERECHA	1
2	LATERAL ESQUERDA/ LATERAL IZQUIERDA	1
3	BASE/BASE	1
4	TAMPO/TABLERO	1
5	BASE INTERMEDIARIA/ BASE INTERMEDIARIA	1
6	DIVISORIA LATERAL/ SEPARADOR DE LADO	2
8	DIVISORIA CENTRAL/ TABIQUE CENTRAL	1
9	PILASTRA/ PILAR	3
10	PORTA/ PUERTA	4
11	PRATELEIRA/ ESTANTE	4
12	RODAPÉ FRONTAL/ ZOCALO FRONTAL	1
13	RODAPÉ TRASEIRO/ ZOCALO TRASERO	1
14	RODAFORRO/ CORNIZA	1
15	RODAPÉ CENTRAL/ ZOCALO CENTRAL	2
16	COSTA INFERIOR/ COSTA BAJA	4
17	COSTA SUPERIOR/ COSTA ALTA	2
18	FRENTE DE GAVETA/ FRENTE DEL CAJÓN	2
19	LATERAL ESQUERDA DE GAVETA/ LADO IZQUIERDO DE CAJÓN	2
20	LATERAL DE GAVETA DERECHA/ LADO DERECHO DE CAJÓN	2
21	COSTA DE GAVETA/ PARTE SUPERIOR DEL CAJÓN	2
22	MONTANTE DE GAVETA/ CANTIDAD DE GAVETA	4
23	FUNDO DE GAVETA/ FONDO DE CAJÓN	2



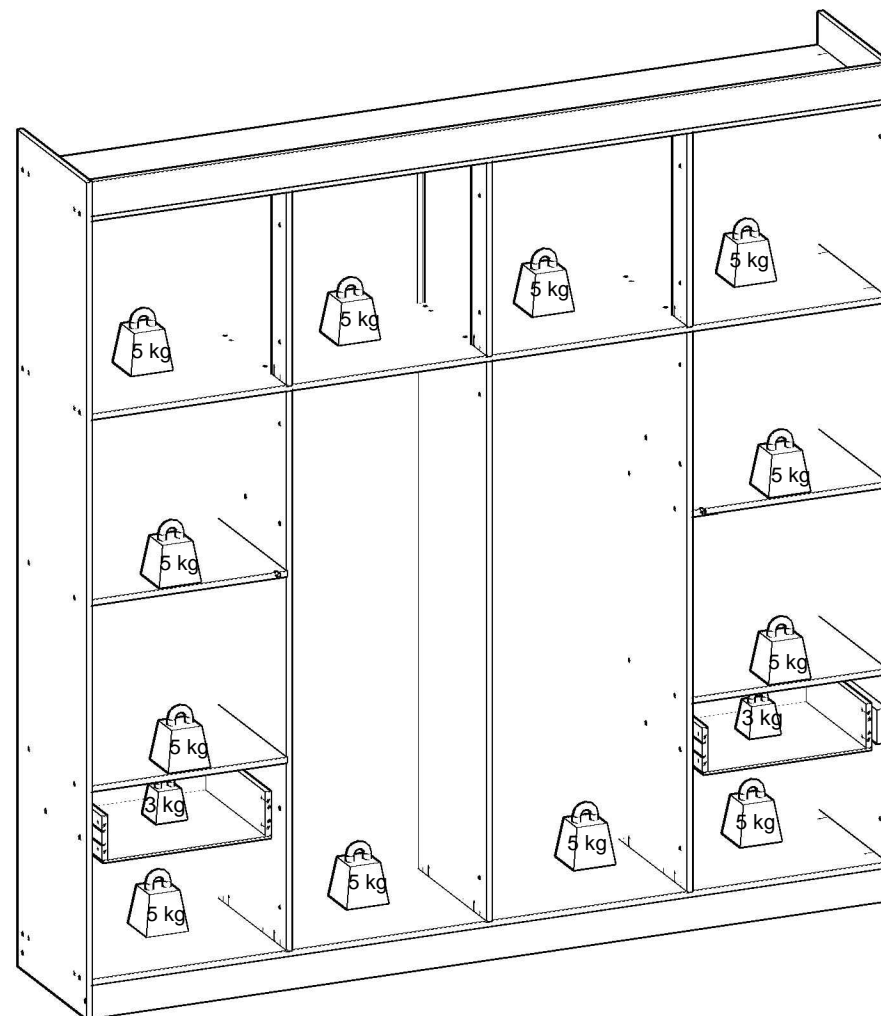
## FERRAGENS / HARDWARE / HERRAJES

CÓD CODE COD	DESCRIÇÃO DESCRIPTION DESCRIPCIÓN	QTD QTY CANT
A	CAVILHA 6x30mm WOODEN DOWEL 6x30mm TARUGO 6x30mm	50
B	CAVILHA 6x50mm WOODEN DOWEL 6x50mm TARUGO 6x50mm	3
C	PARAFUSO 3,5X40mm SCREW 3,5X40mm TORNILLO 3,5X40mm	50
D	PREGO NAIL CLAVO	130
E	GARRA METÁLICA METALLIC CLAW GRAB METALICA	31
F	PARAFUSO 4X12mm SCREW 4X12mm TORNILLO 4X12mm	108
H	SUPORTE DE FIXAÇÃO DE 4 FUROS 4 HOLE FIXING SUPPORT SOPORTE DE FIJACIÓN DE 4 AGUJEROS	12
I	CABIDEIRO CABINET GABINETE	2
J	SAPATA SHOE ZAPATA	12
K	SUPORTE DE 2 FUROS 2 HOLE SUPPORT SOPORTE 2 AGUJEROS	4
L	KIT CORREDIÇA PLÁSTICA PLASTIC SLIDE KIT JUEGO DE CORREDERAS DE PLÁSTICO	4
M	DOBRADIÇA HINGE BIZAGRA	12
N	CALÇO PARA DOBRADIÇA HINGE SHED CALZO DE BISAGRA	12
O	KIT ANTI TOMABAMENTO ANTI-TIPPING KIT KIT ANTIVUELCO	1
P	PARAFUSO 3,5X25mm SCREW 3,5X25mm TORNILLO 3,5X25mm	4
Q	PUXADOR PULLER TIRADOR	4
R	SUPORTE DE CABIDEIRO CABINET SUPPORT SOPORTE DE GABINETE	4
S	PERFIL H PROFILE H PERFIL H	1
T	PARAFUSO 3,5 X 30 SCREW 3,5 X 30 TORNILLO 3,5 X 30	8
U	PREGO ANELADO 3,5 X 30 RINGED NAIL 3,5 X 30 CLAVO ANILLADO 3,5 X 30	8
V	PINO FREIO BRAKE PIN ALFILER DE FRENO	4

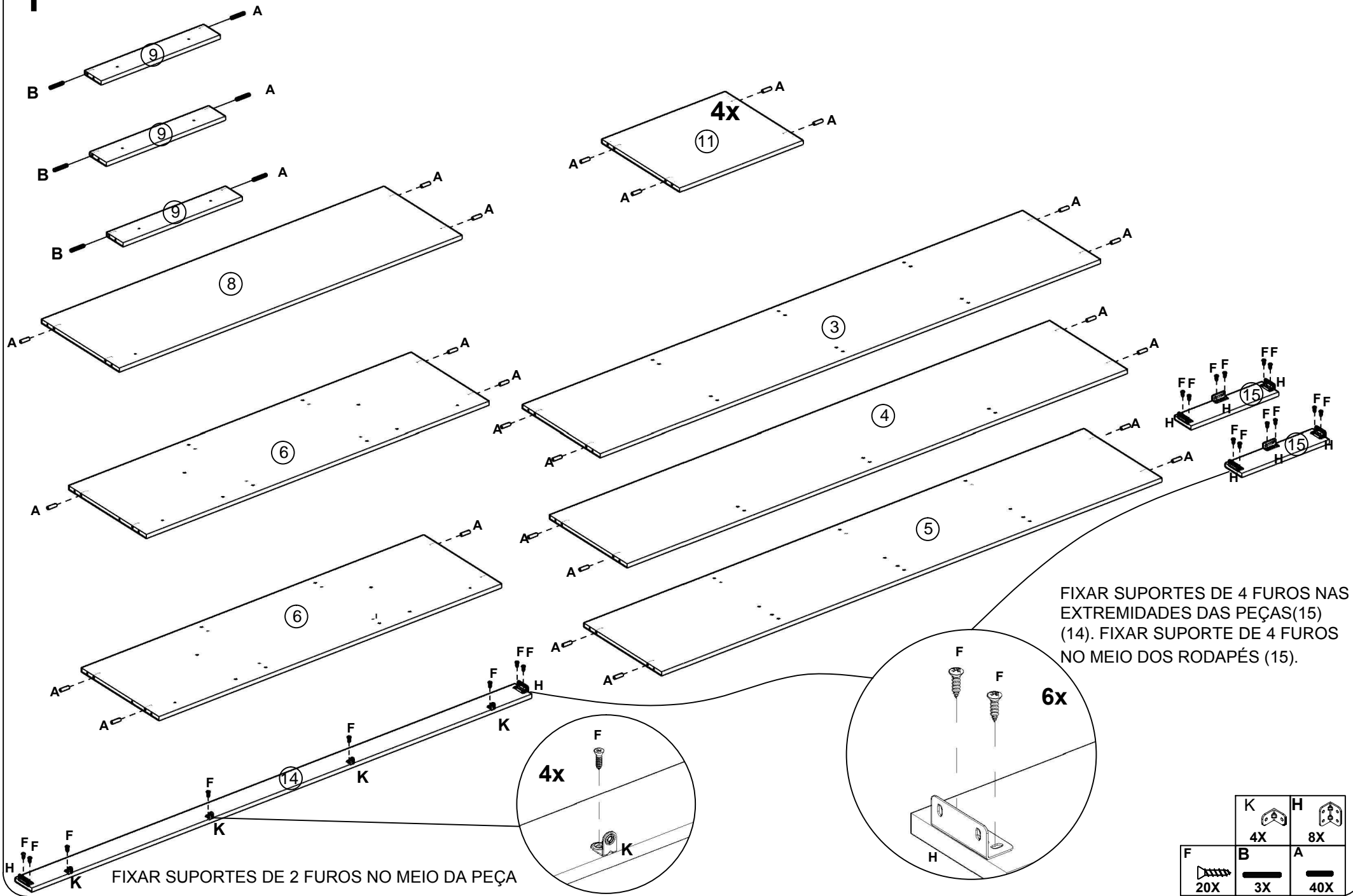
UTILIZE A RÉGUA PARA IDENTIFICAR OS PARAFUSOS  
USE THE RULER TO IDENTIFY THE SCREWS  
UTILICE LA REGLA PARA IDENTIFICAR LOS TORNILLOS



## PESO SUPORTADO / WEIGHT SUPPORTED / PESO SOPORTADO



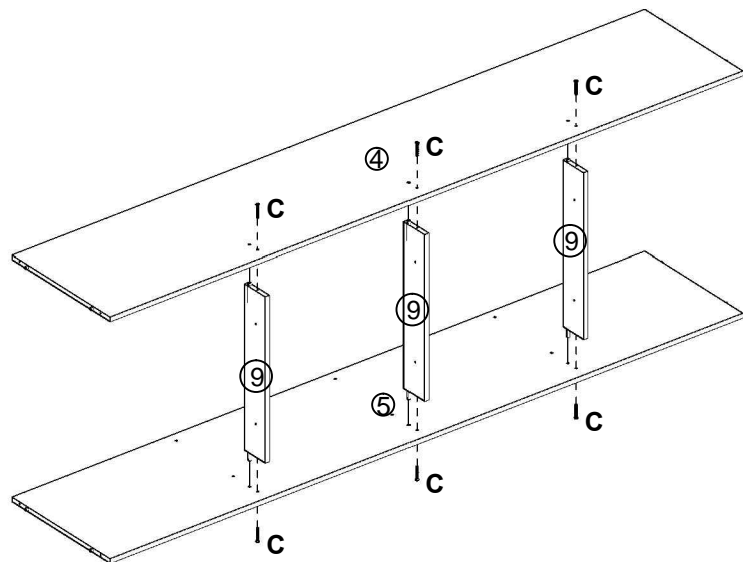
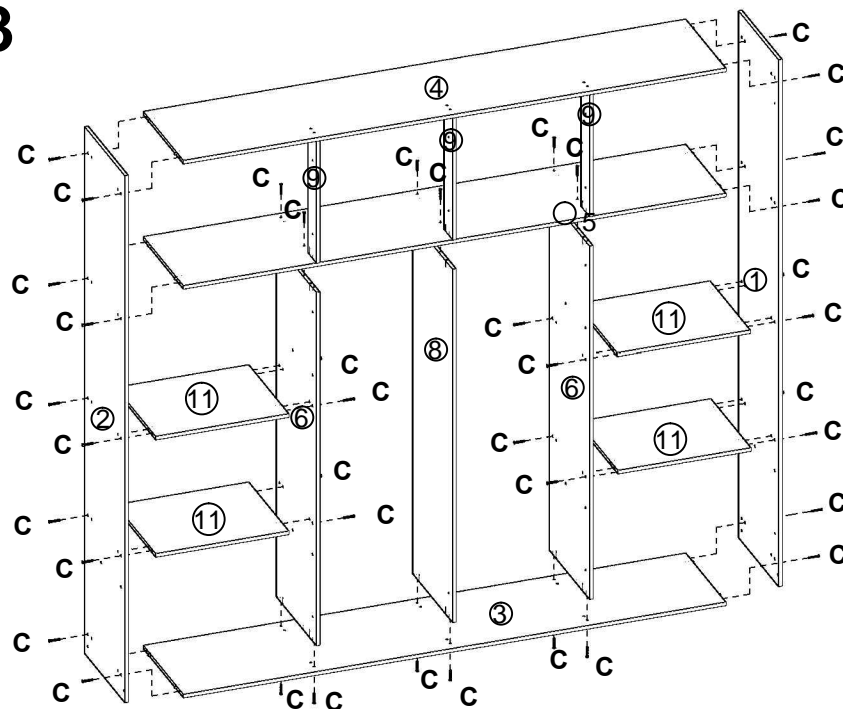
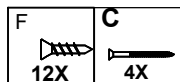
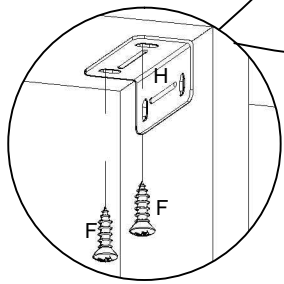
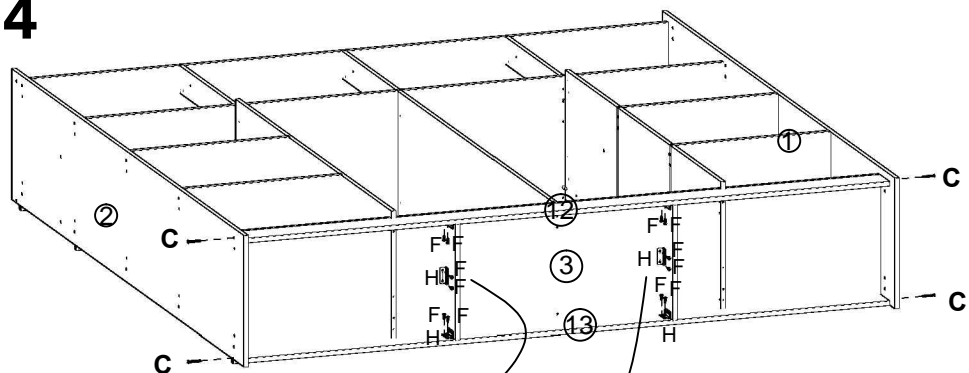
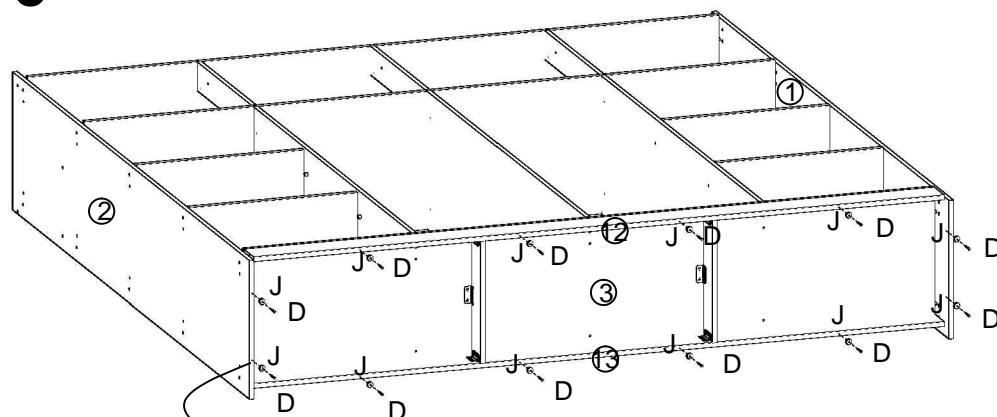
1



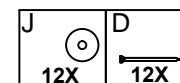
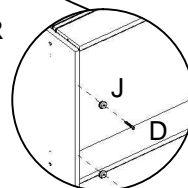
FIXAR SUPORTES DE 4 FUROS NAS  
EXTREMIDADES DAS PEÇAS  
(14). FIXAR SUPORTE DE 4 FUROS  
NO MEIO DOS RODAPÉS (15).

FIXAR SUPORTES DE 2 FUROS NO MEIO DA PEÇA

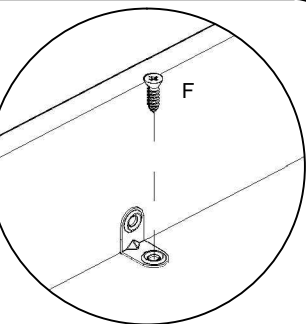
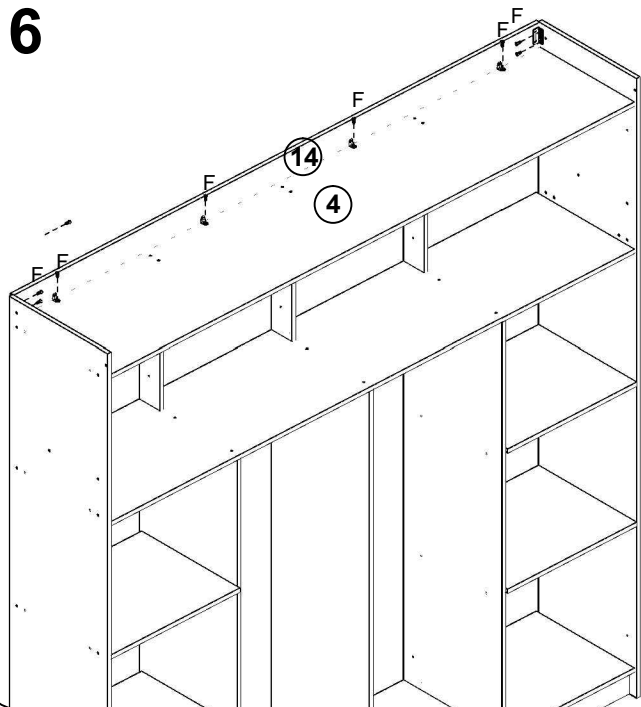
	K	H
	4X	8X
F	B	A
20X	3X	40X

**2****3****4****5**

INSTALAR  
SAPATAS NA  
PARTE INFERIOR  
DO ROUPEIRO



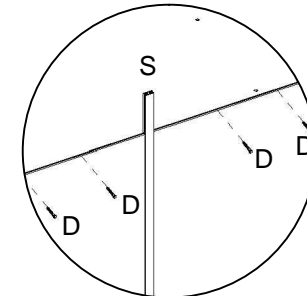
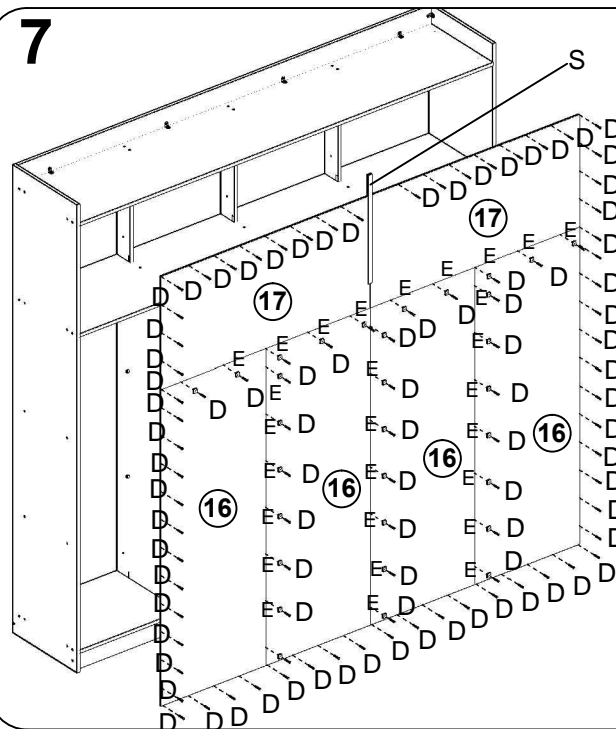
6



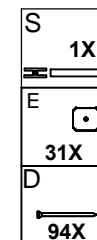
PRENDER MOLDURA SUPERIOR COM PARAFUSOS 4X12 (C) COMO O EXEMPLO A CIMA.



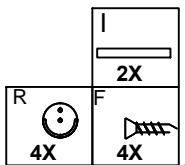
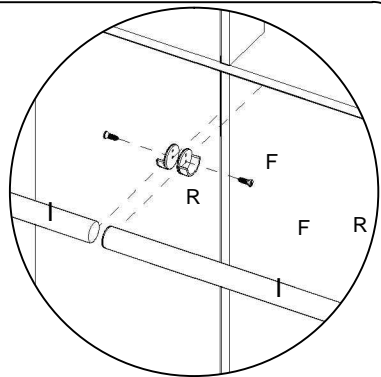
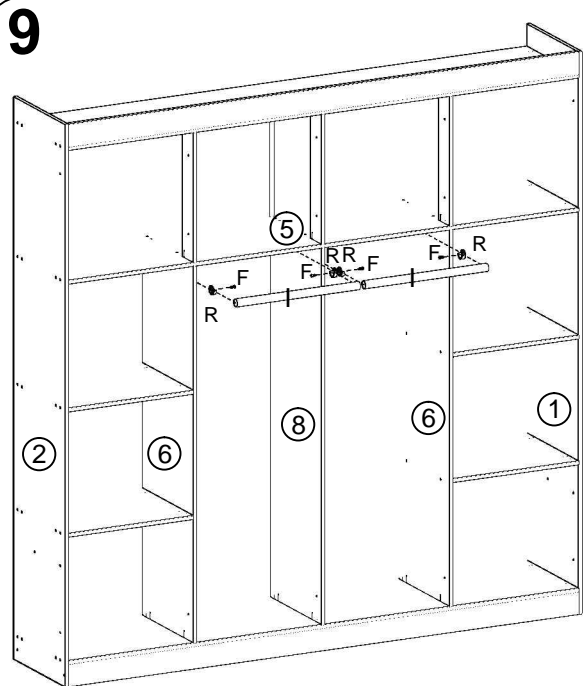
7



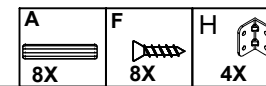
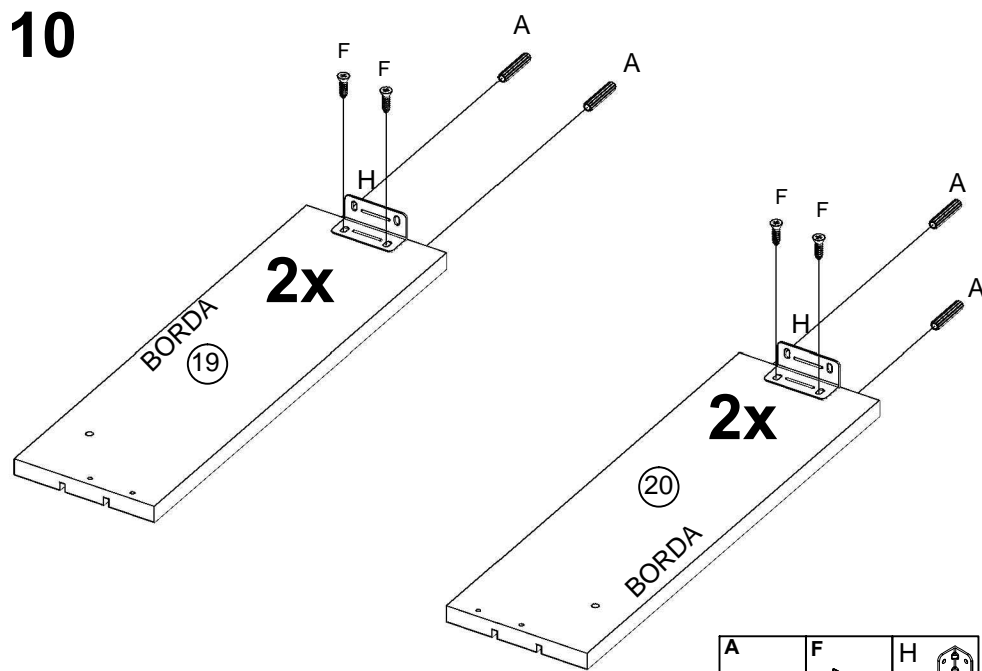
JUNTAR COSTAS COM PREGOS (D) E GARRAS (E) E APLICAR PERFIL H NA PARTE SUPERIOR DAS COSTAS.



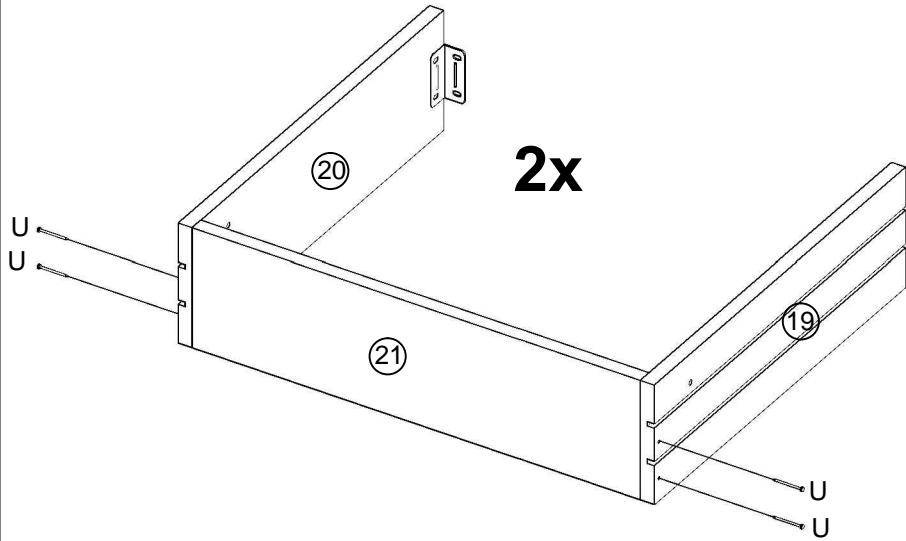
9



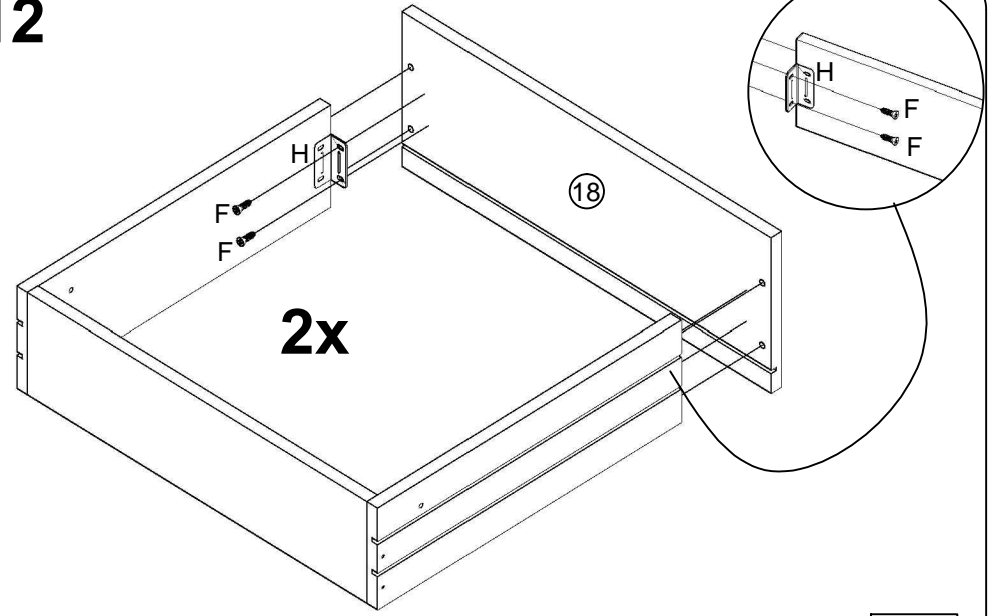
10



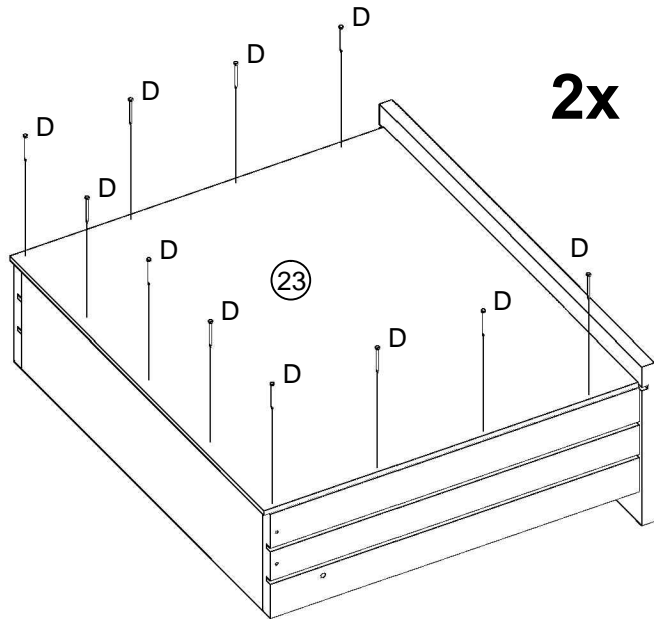
11



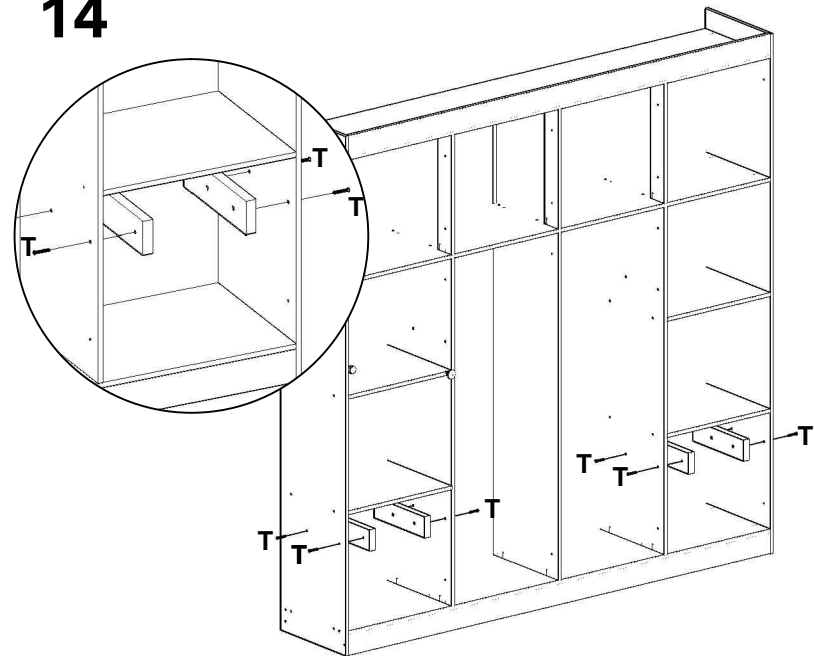
12



13



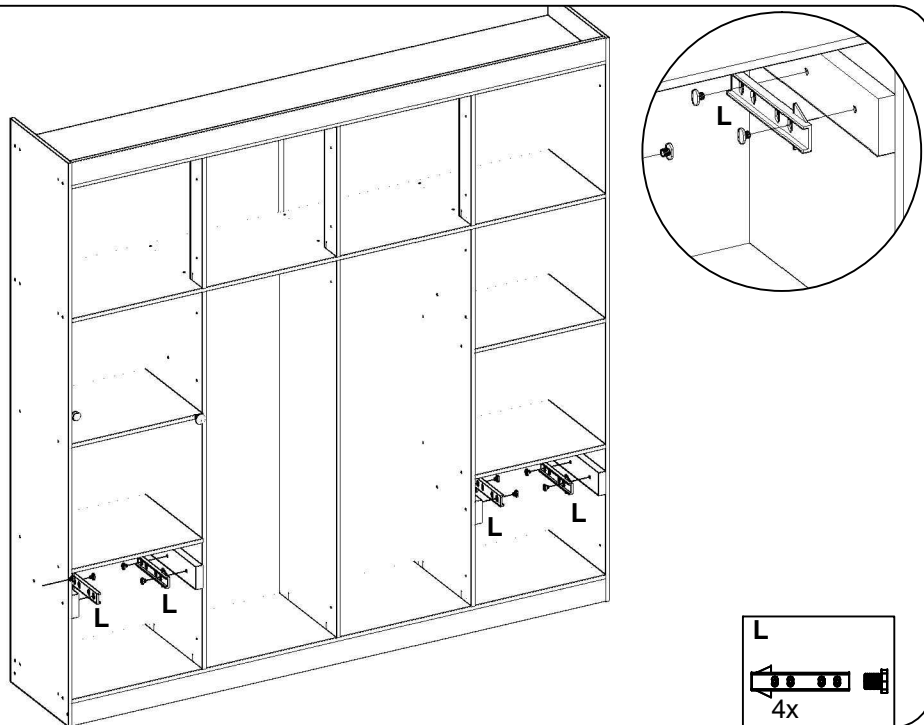
14



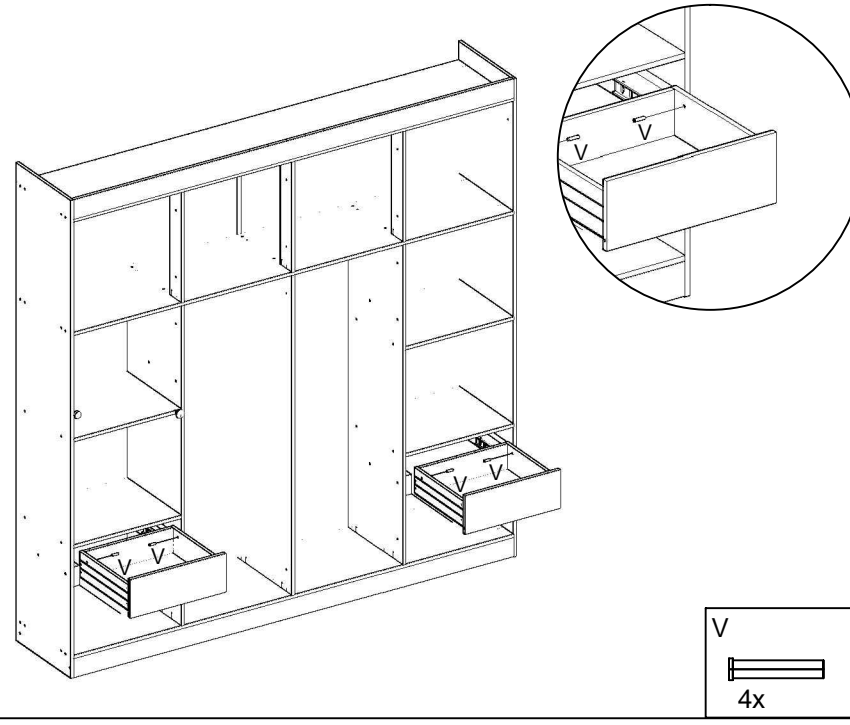
D  
24X

T  
8X

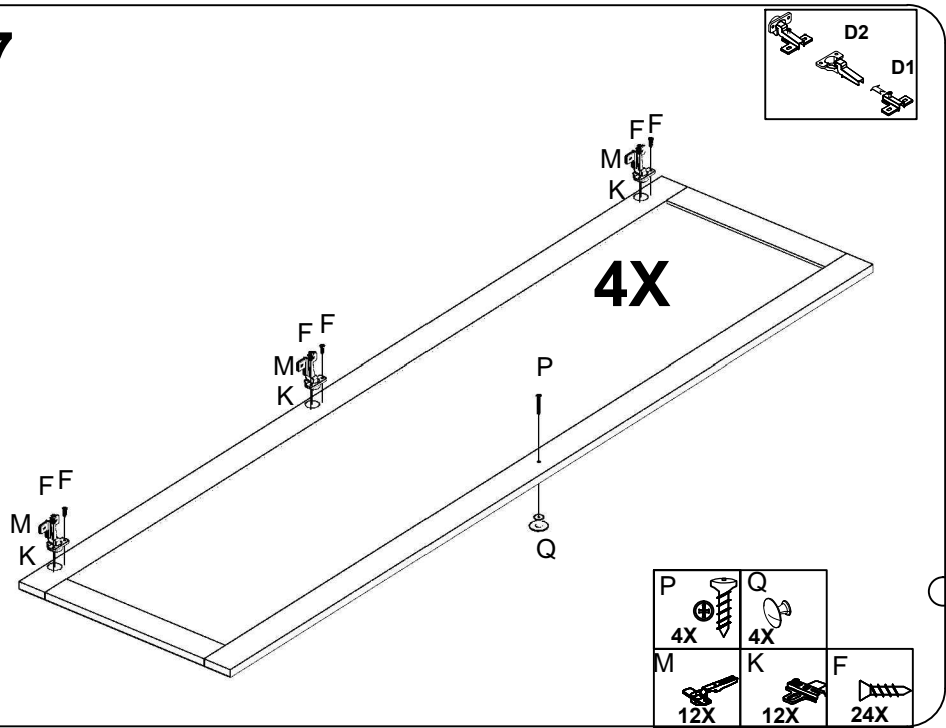
15



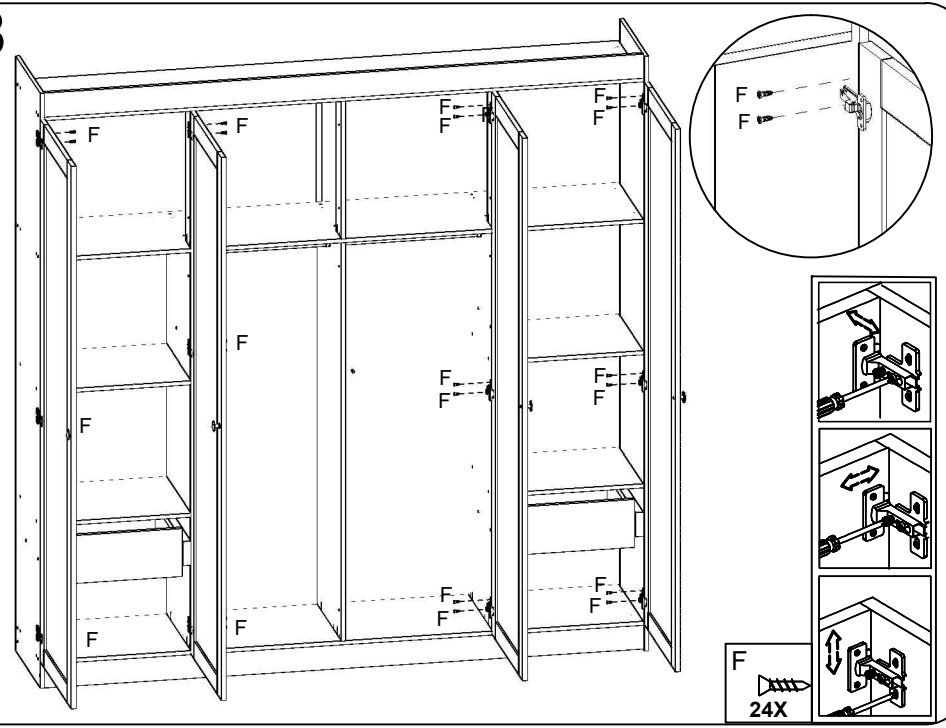
16



17



18



# Agora que você já comprou o seu móvel, ele merece ser montado do jeito certo.

Erros de montagem causam mais de **60%** dos danos em móveis.

## Por que contratar?

Tranquilidade do **início ao fim** da montagem



### PROFISSIONAIS QUALIFICADOS

Especialistas certificados na **MadeiraMadeira Serviços**.



### FERRAMENTAS PROFISSIONAIS

que **protegem** seus móveis.



### AGENDAMENTO EM 24 HORAS

escolha a data e o turno **ideais para** você.



### GARANTIA DE 3 MESES

de cobertura **completa**.

**Mais de 1 MILHÃO DE MONTAGENS**  
★ com avaliação 4.7 ★

#### Mariana S., São Paulo

"Chegaram no horário e montaram tudo rapidamente. Serviço incrível!"



#### Carlos R., Belo Horizonte

"Tentei montar sozinho e foi um desastre. Com a **MadeiraMadeira Serviços** ficou perfeito."



#### Ana P., Rio de Janeiro

"Agendamento ágil e **montagem pontual e perfeita**. Recomendo demais!"



Agende agora pelo  
**QR Code**

Madeira**Madeira** Serviços · Atendimento em todo o Brasil



Escaneie o QRCode