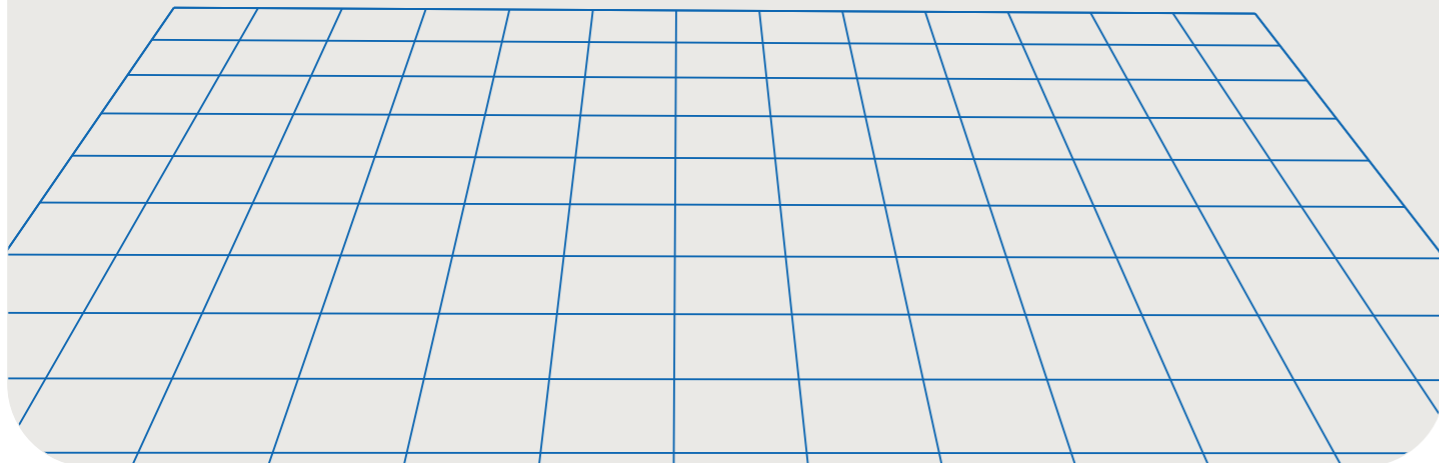


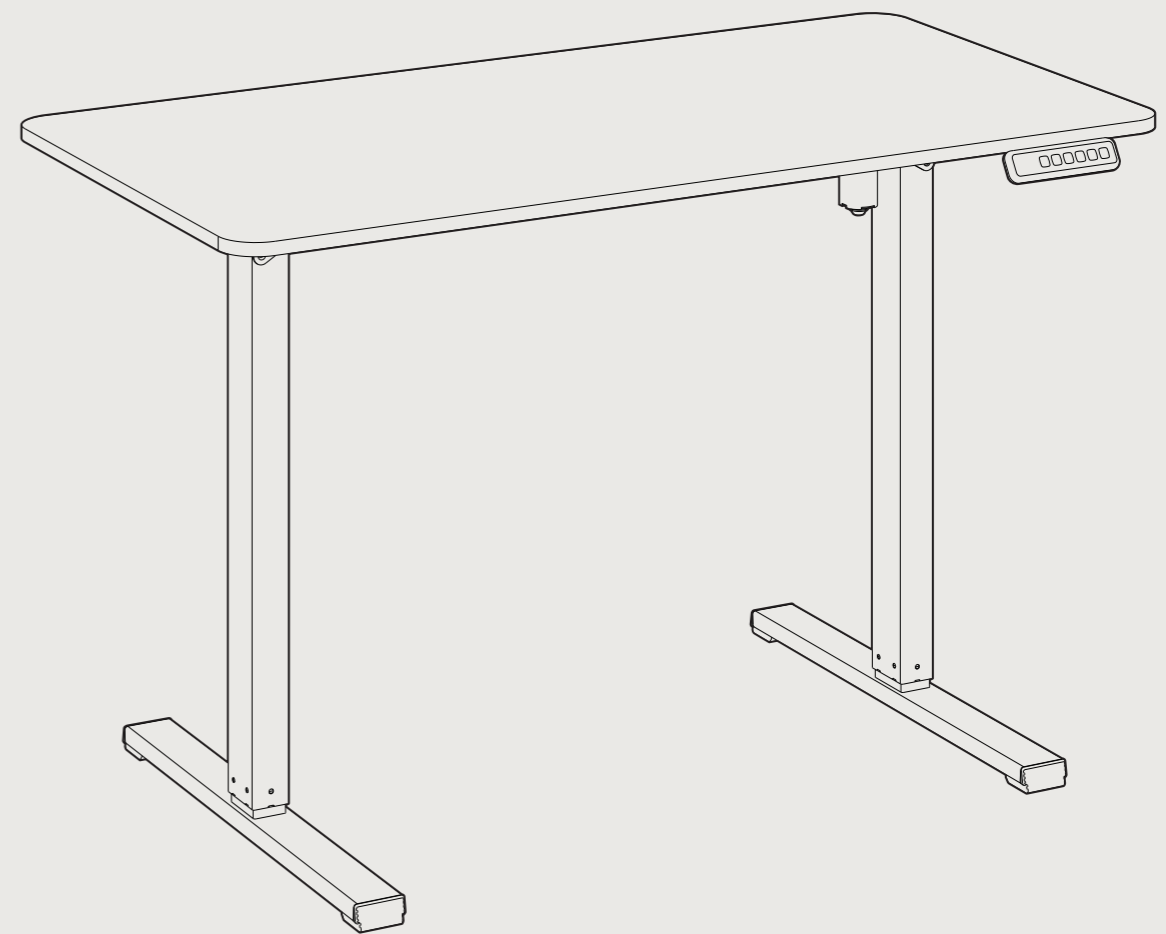
**Novo Trabalho
Nova Vida**



FlexiSpot

FQ2-1260

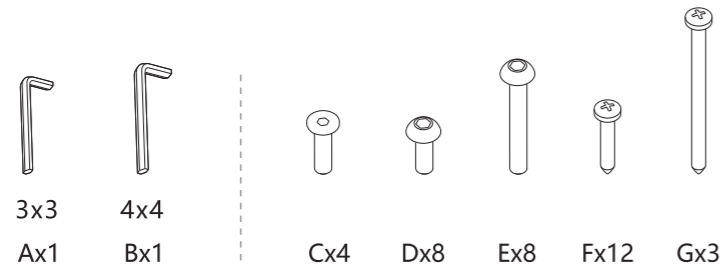
MANUAL DO USUÁRIO



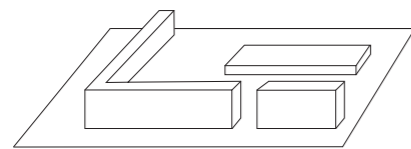
INFORMAÇÕES TÉCNICAS

Coluna de Elevação	2
Capacidade Máxima de Carga	50KG
Velocidade Máxima	10mm/s
Altura Mínima	750mm
Altura Máxima	1100mm
Tamanho do Tampão	1200mmx600mm

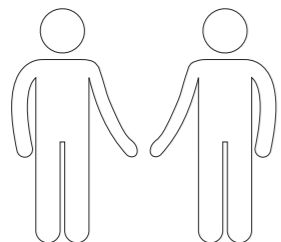
LISTA DE ACESSÓRIOS



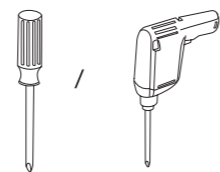
PREPARAÇÃO ANTES DA INSTALAÇÃO



Instale em um carpete para evitar arranhões.

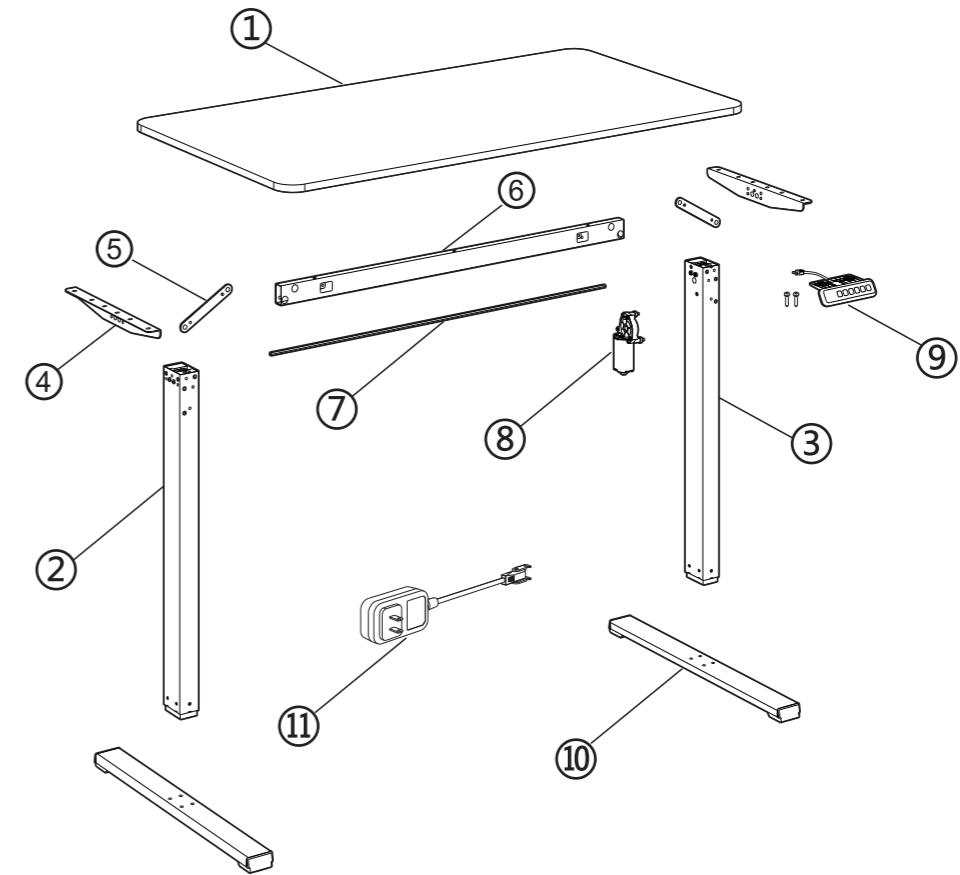


É necessário que duas ou mais pessoas cooperem na instalação.



Providencie uma furadeira manual.

LISTA DE COMPONENTES

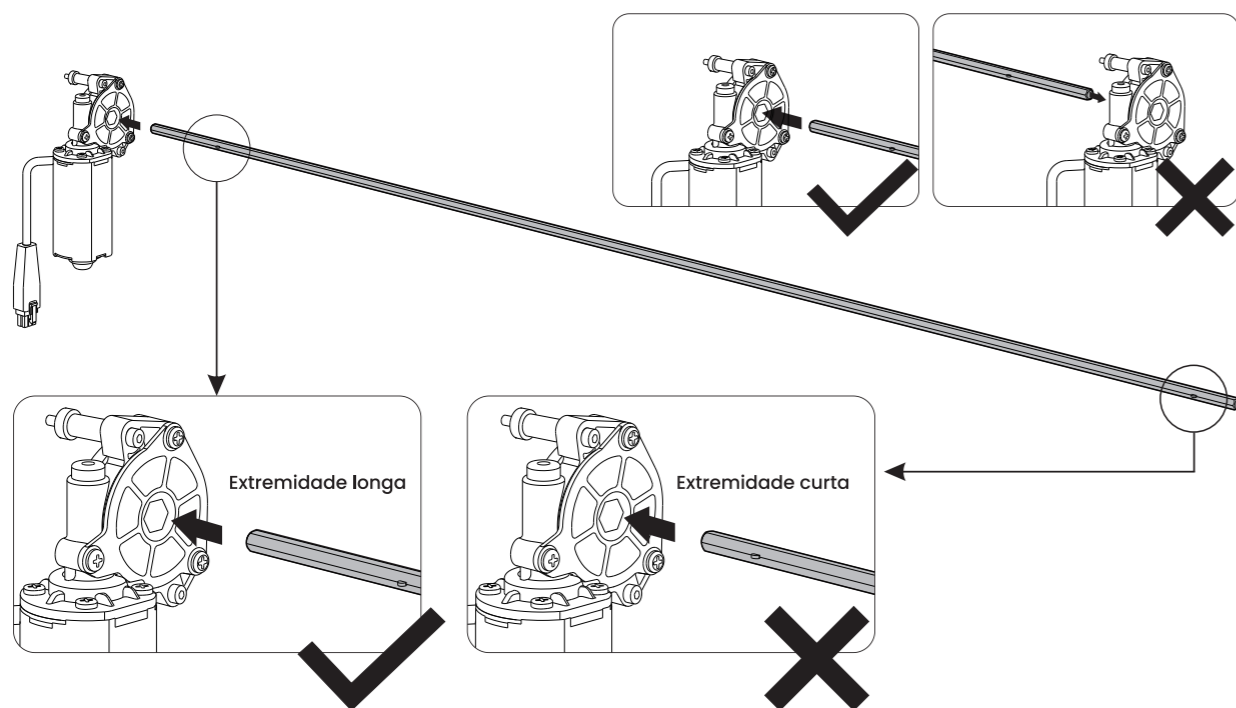


①	Tampo da mesa x1	
②	Coluna de elevação esquerda x1	
③	Coluna de elevação direita x1	
④	Suporte x2	
⑤	Reforço diagonal x2	
⑥	Trave x1	

⑦	Haste de transmissão x1	
⑧	Motor x1	
⑨	Controlador manual x1	
⑩	Pedestal x2	
⑪	Plugue de alimentação x1	

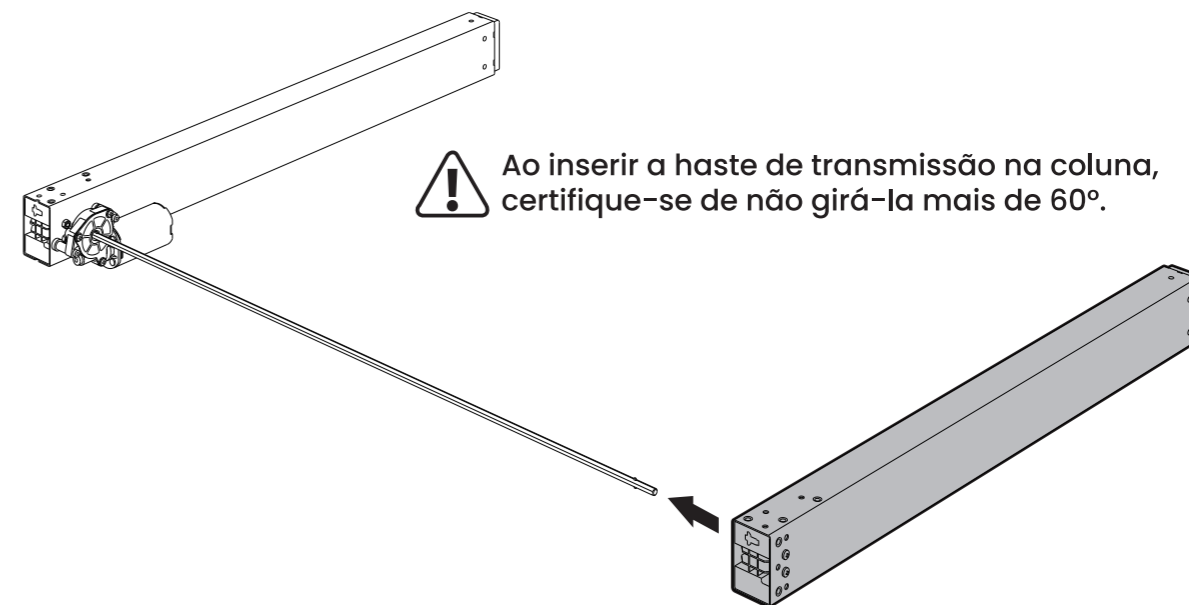
01 Insira a haste de transmissão no motor

⚠ Preste atenção à orientação do motor durante a instalação.



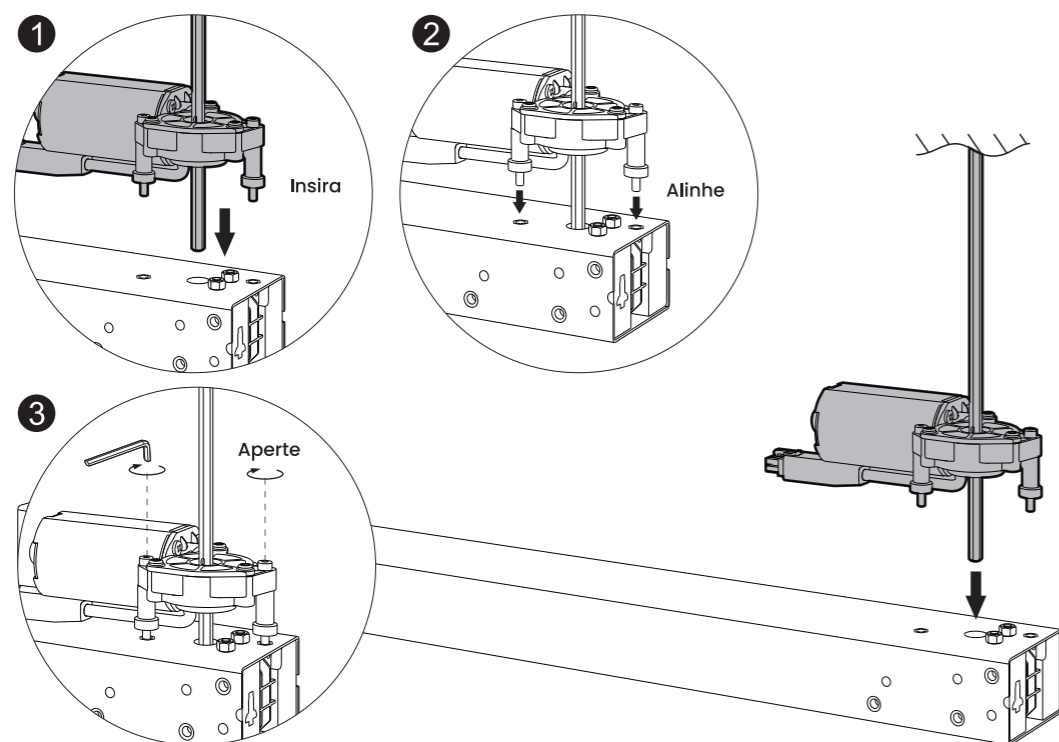
03 Instale a coluna direita

⚠ Ao inserir a haste de transmissão na coluna, certifique-se de não girá-la mais de 60°.



02 Instale o motor e a coluna direita

A x1
3x3

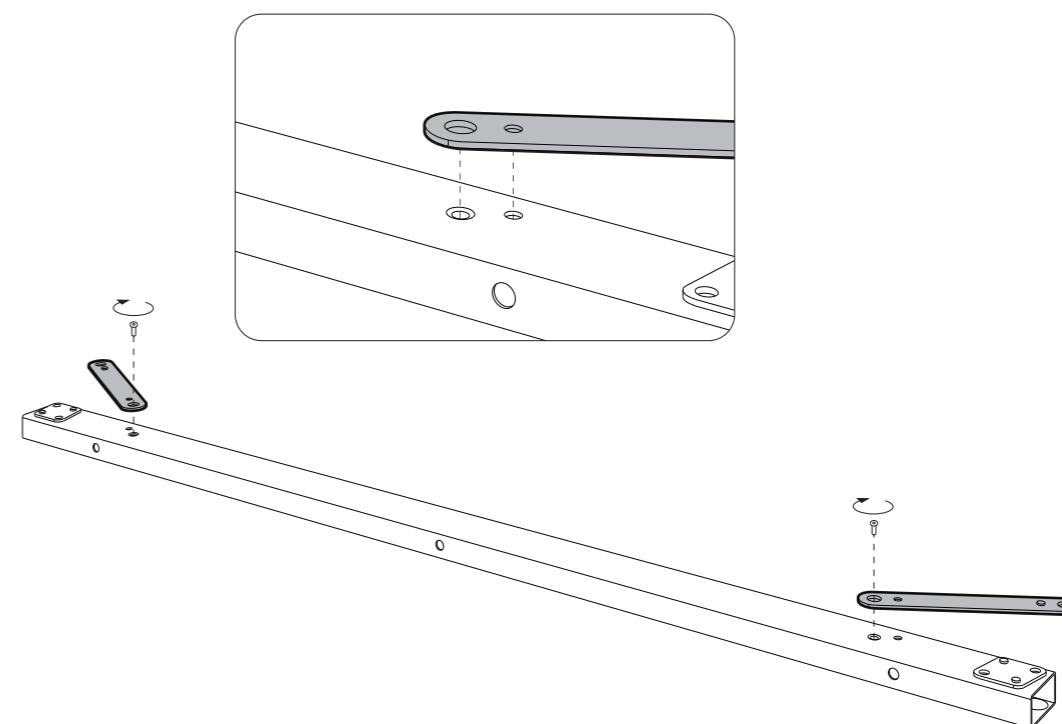


04 Conecte o suporte à viga

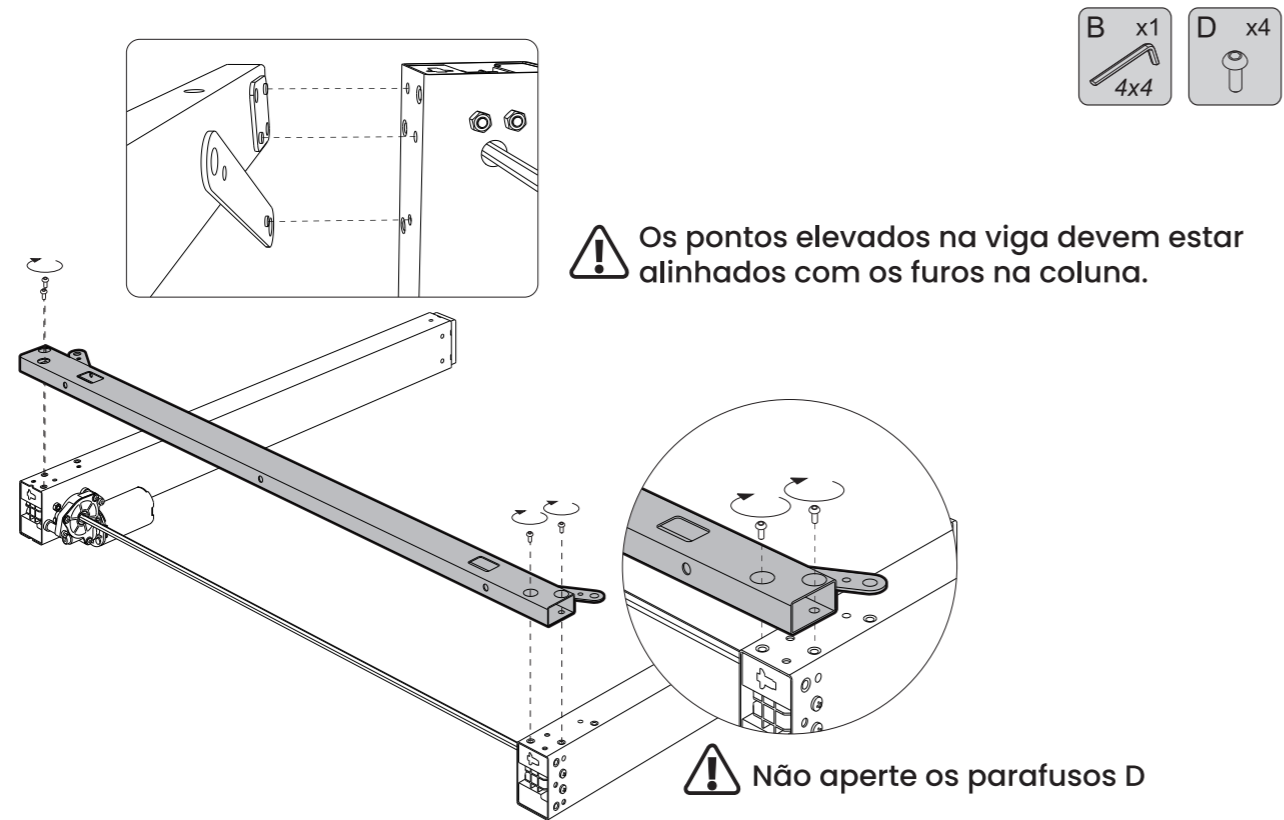
B x1
4x4

C x2

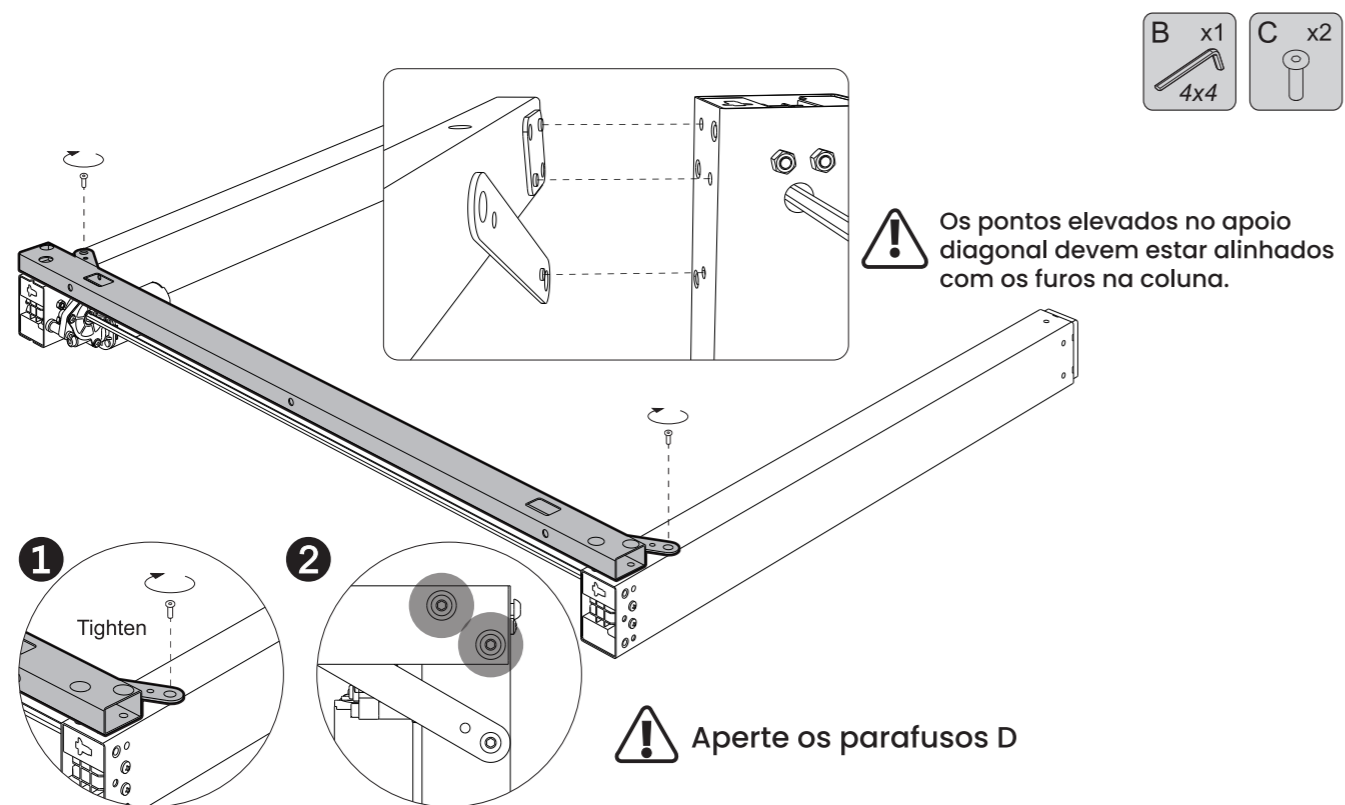
⚠ Durante a instalação, certifique-se de que os pontos elevados no suporte diagonal estejam alinhados com os furos na viga.



05 Conecte a viga à coluna

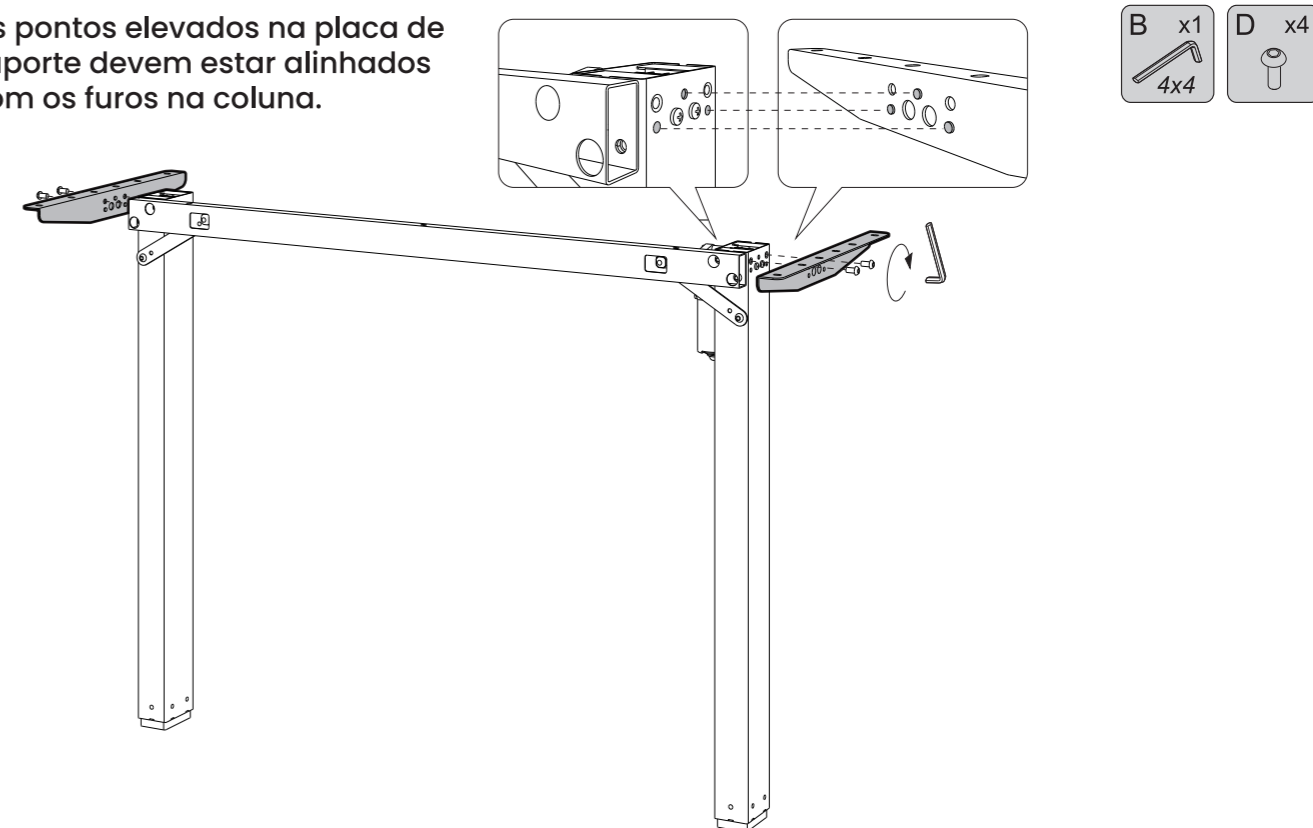


06 Conecte o apoio diagonal à coluna

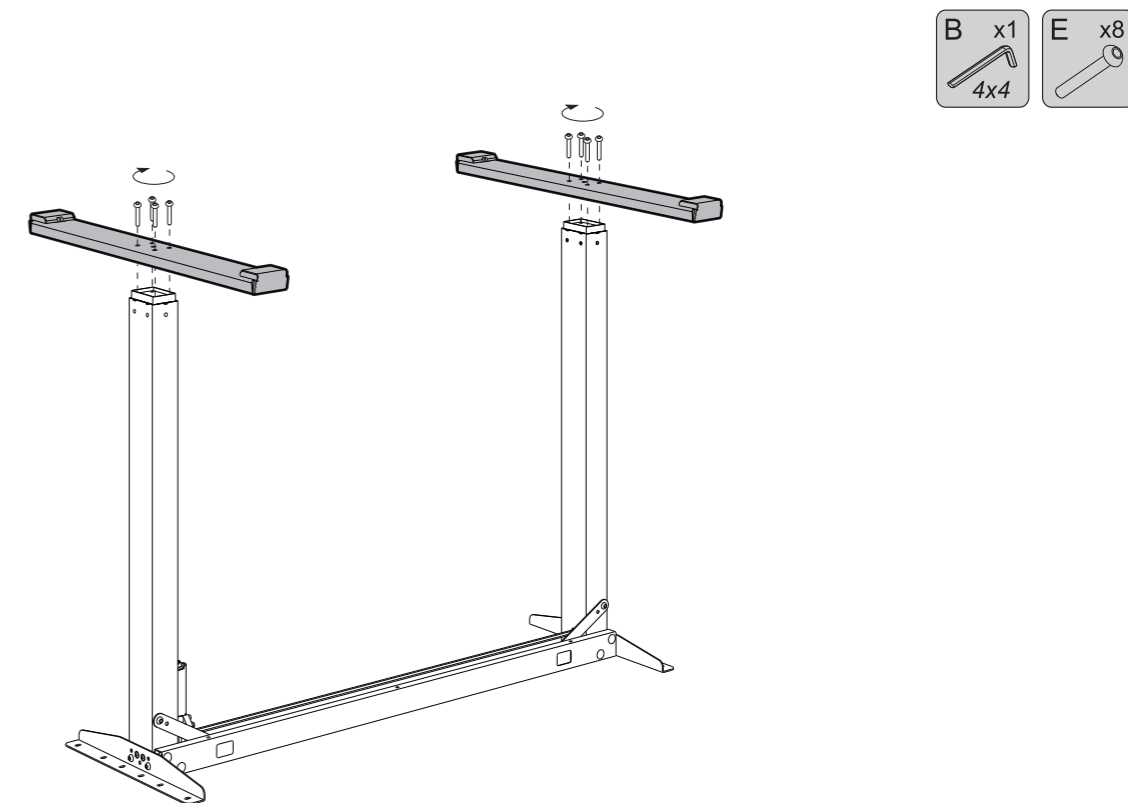


07 Instale o suporte

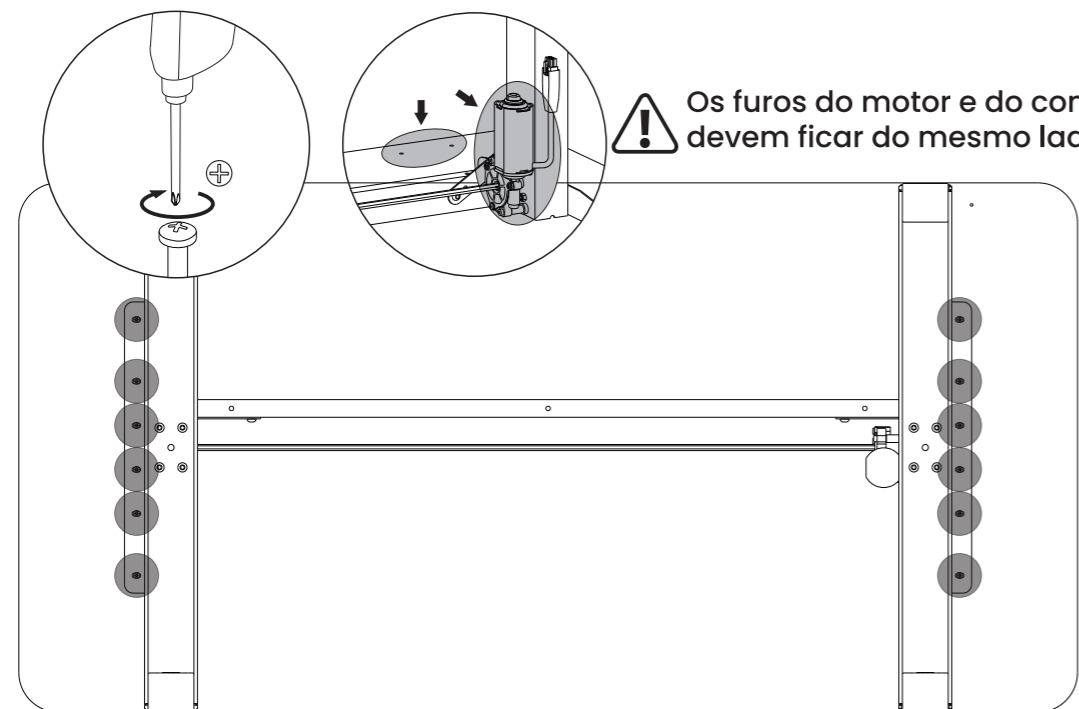
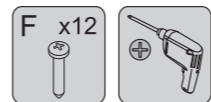
Os pontos elevados na placa de suporte devem estar alinhados com os furos na coluna.



08 Instale os pés da mesa

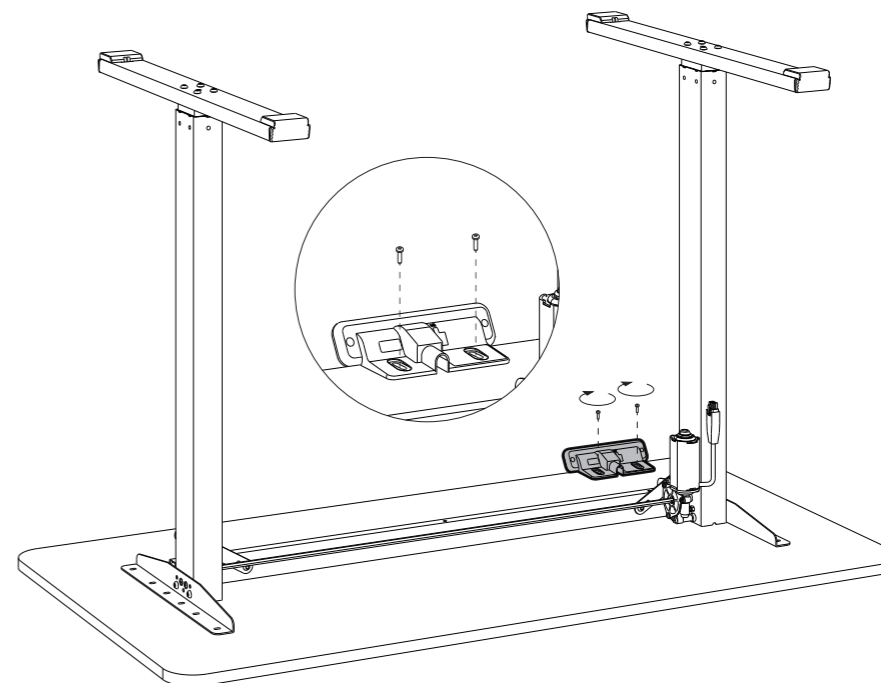
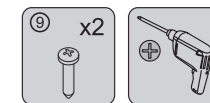


09 Aperte os parafusos da placa de suporte

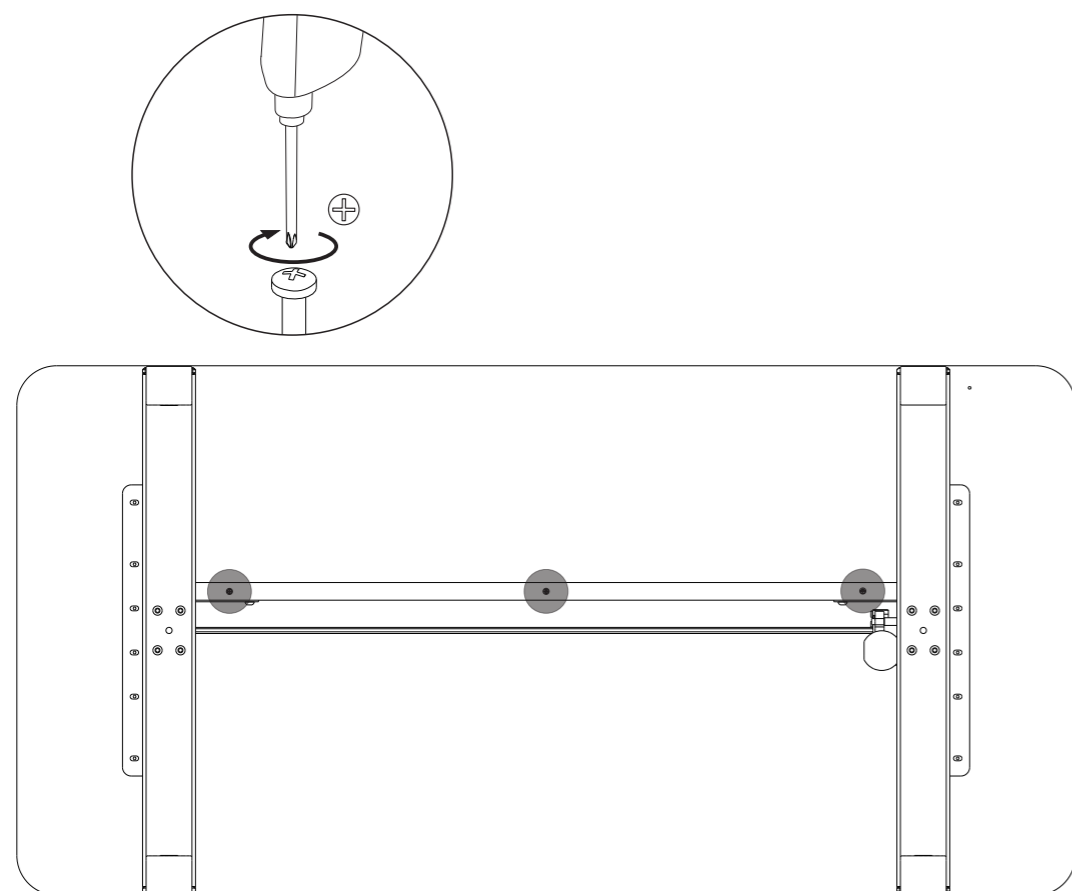
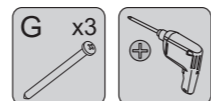


⚠ Os furos do motor e do controle manual devem ficar do mesmo lado.

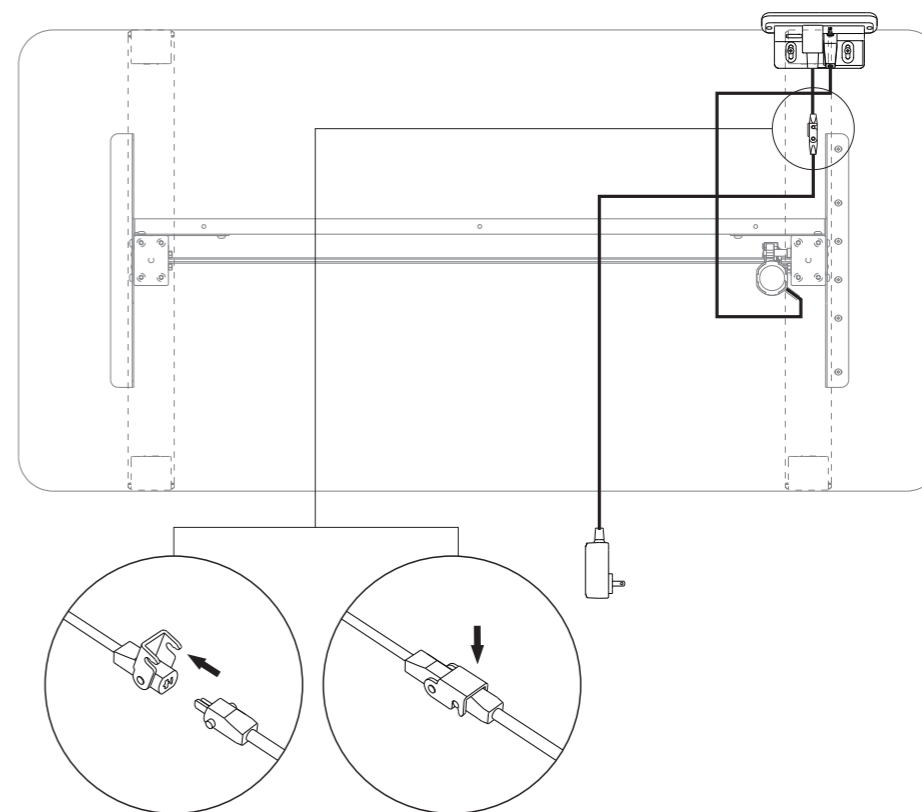
11 Instale o controle manual




10 Aperte os parafusos da viga

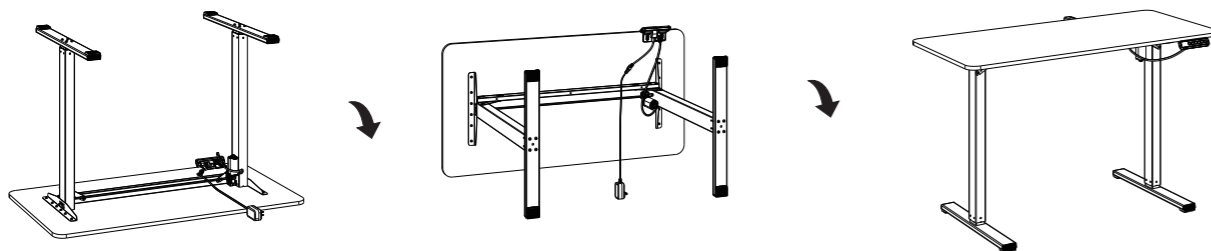


12 Conecte os cabos

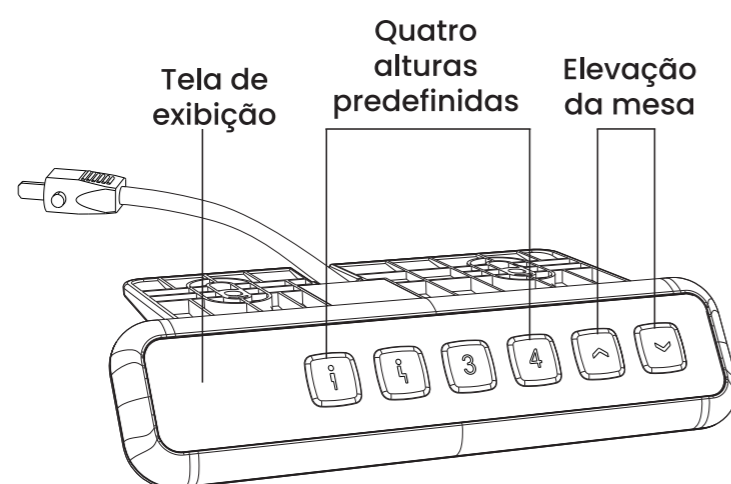


13 Vire a mesa

 Por favor, tenha cuidado ao virar a mesa e ao encontrar resistência no sistema. Essa função é ativada para proteger o controle manual. Certifique-se de virar a extremidade com o controle manual para cima.



INSTRUÇÕES PARA USAR E CONFIGURAR O CONTROLE MANUAL



Nota

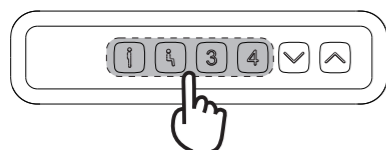
Certifique-se de que não há obstáculos bloqueando o movimento da mesa durante o processo de elevação e confirme se todos os cabos são longos o suficiente para permitir que a mesa suba e desça.

Sugestão

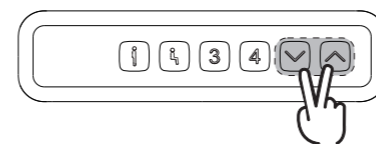
Defina a altura mais confortável ao sentar como "1" e a altura mais confortável ao ficar em pé como "4". A altura atual será exibida na tela. Outras alturas pré-definidas podem ser ajustadas livremente.

● Função de Memória de Altura

- Quando a mesa estiver em estado estático, pressione e segure o botão "1" por três segundos. A tela exibirá "5-1", indicando que a altura atual foi salva com sucesso.
- Os botões "1", "3" e "4" têm a mesma função que o botão "1". Ao repetir os passos acima, você pode salvar a altura correspondente na memória, e a tela exibirá "5-2", "5-3" ou "5-4".
- Pressione o botão "1", "3" ou "4" para ajustar automaticamente a mesa para a posição previamente salva.



● Ajuste de Sensibilidade de Colisão



a. Existem quatro níveis no total. Quando o sistema de elevação encontrar resistência, esta função será acionada para proteção contra sobrecarga.

b. Pressione e segure os botões "▲" e "▼" ao mesmo tempo por 3 segundos para ativar ou desativar a função de retrocesso por resistência.

Quando a tela LED exibir "R-1", a função estará ativada.

Quando a tela LED exibir "R-0", a função estará desativada.

Método 1:

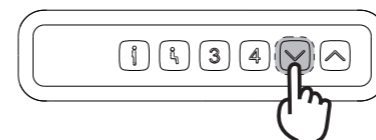
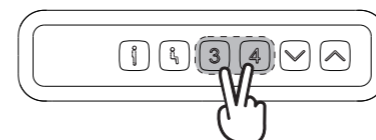
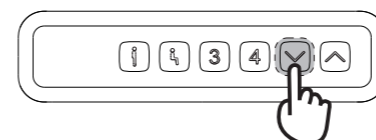
a. Pressione e segure a tecla de "baixo". A mesa moverá até a posição mais baixa ou mais alta e depois recuará até parar. Nesse momento, a tela exibirá a altura em números. Solte a tecla de "baixo" para concluir o reset.

Método 2:

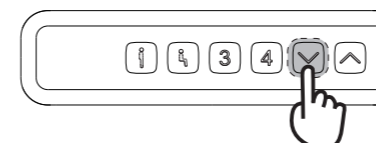
a. Pressione e segure as teclas "3" e "4" por 3 segundos para visualizar a versão do software do dispositivo. Após a visualização, continue pressionando as teclas "3" e "4" até que o display exiba "r5t", depois solte as teclas. Isso entrará no modo de reset. Para resetar, continue pressionando a tecla de "baixo" até que o display mostre a altura atual e, então, solte a tecla de "baixo". O reset estará completo.

b. Quando o sistema de elevação apresentar uma falha, solte a tecla e pressione e segure a tecla de "baixo" até que o sistema de elevação atinja o fundo e pare de recuar. O reset será bem-sucedido.

● Função de Reset



● Solução de problemas



a. Definição da função de reset: O display LED mostrará "r5t". O usuário deve manter pressionada a tecla de "baixo" até que a mesa desça até a posição mais baixa e depois suba até parar. O display exibirá a altura mínima. Após soltar a tecla de " ", o reset estará completo e a mesa poderá ser usada normalmente novamente.

b. Se aparecer "E01", permita que a mesa descanse por pelo menos 18 minutos antes de usá-la novamente.

c. Se encontrar outros códigos de erro e o botão "▼" não responder, verifique se o cabo de conexão não está danificado e se está corretamente conectado. Desconecte a alimentação por pelo menos 10 segundos e, em seguida, reconecte-a. O display LED exibirá "r5t". Pressione e segure o botão "▼" para resetar.

d. Se você seguiu os passos acima e a mesa ainda não funcionar corretamente, entre em contato com o serviço de atendimento ao cliente para assistência adicional.

SOLUÇÃO DE PROBLEMAS

Esta lista é usada para verificar e resolver falhas e erros. Por favor, entre em contato com o fabricante se o problema encontrado não estiver na lista abaixo.

Problema	Solução
As funções eletrônicas não estão operando corretamente	Verifique a conexão do cabo
A velocidade de elevação está lenta	Verifique se a carga pesa mais de 50 kg
A superfície de trabalho desliza para baixo	
O dispositivo entra frequentemente no estado de reset	
Somente desce, não sobe, ou somente sobe, não desce	Realize a operação de reset
Altura insuficiente para subir e descer	
A base não pode subir	
Após exceder os requisitos do ciclo de trabalho (Ciclo de trabalho: Máximo de 2min ligado / 18min desligado)	Desligue a energia por 18 minutos e depois reconecte
Ao pressionar a tecla para baixo, o dispositivo sobe em vez de descer	Verifique se há obstáculos ou cabos pendurados sob a mesa

ATENÇÃO

1. Fonte de alimentação: AC100V-240V, frequência 50/60Hz.
2. Ambiente de operação: Interno, 0-40°.
3. Antes de limpar, certifique-se de desconectar o cabo de alimentação. Use um pano levemente úmido para limpar a poeira da superfície, tomando cuidado para não deixar a água escorrer para os componentes internos ou danificar os fios de conexão. Verifique regularmente se os parafusos estão soltos e aperte-os, se necessário.
4. A caixa elétrica contém componentes eletrônicos, metais, plásticos, fios, etc. Descarte-a de acordo com as regulamentações ambientais do seu país, não como lixo doméstico comum.
5. Antes de usar o produto, verifique cuidadosamente e certifique-se de que ele foi instalado corretamente. Use apenas os acessórios fornecidos pelo fabricante para instalação. Deixe um espaço de segurança adequado ao posicionar o produto para evitar riscos de esmagamento.
6. Antes do primeiro uso, familiarize-se com todas as funções e configurações do produto.
7. Crianças não devem brincar com este produto. Certos comportamentos imprevisíveis podem ocorrer quando crianças brincam com o produto, e o fabricante não será responsável por acidentes decorrentes disso.
8. Pequenos ruídos do sistema de múltiplas correias ou do sistema de freio causados pela estrutura não afetarão o uso do equipamento.
9. O uso de materiais corrosivos ou abrasivos para a limpeza do equipamento é proibido. Certifique-se de que os produtos de limpeza utilizados não contaminem o ambiente.
10. Operar o equipamento somente após entender os riscos relacionados. Crianças com menos de 14 anos ou indivíduos com deficiências físicas, sensoriais ou mentais devem usar o equipamento sob supervisão adequada. Crianças não devem ter acesso ao produto sem supervisão.
11. Crianças não devem realizar a limpeza e a manutenção do produto sem supervisão.
12. Em caso de dano ao cabo de alimentação, ele deve ser substituído pelo fabricante ou por profissionais especializados para evitar ferimentos.
13. Garanta que seu ambiente de operação esteja livre de potenciais riscos, como ferramentas espalhadas. Manuseie sempre os materiais de embalagem com cautela para evitar perigos diversos, como o risco de sufocamento causado por crianças brincando com sacos plásticos.
14. Ao mover o produto, assegure-se de que não haja objetos sobre a mesa, que as gavetas e portas estejam fechadas corretamente, os parafusos estejam apertados e o cabo de alimentação esteja desconectado. Use pelo menos 2 pessoas para o transporte. Se necessário, mantenha a embalagem original para transporte futuro.
15. Ao armazenar por um longo período, desconecte o cabo de alimentação e remova quaisquer objetos soltos. Armazene-o em um local fresco e seco.
16. Este produto contém pequenas peças que podem representar risco de asfixia se engolidas acidentalmente. Mantenha esses pequenos acessórios longe de crianças.

RECICLAGEM E DESCARTE



Este produto não pode ser descartado como lixo doméstico. Para evitar danos ao meio ambiente, este produto deve ser reciclado. Utilize os sistemas de reciclagem relevantes disponíveis ou entre em contato com o distribuidor ou fabricante para obter assistência com a reciclagem.

Agora que você já comprou o seu móvel, ele merece ser montado do jeito certo.

Erros de montagem causam mais de **60%** dos danos em móveis.

Por que contratar?

Tranquilidade do **início ao fim** da montagem



PROFISSIONAIS QUALIFICADOS

Especialistas certificados na **MadeiraMadeira Serviços**.



FERRAMENTAS PROFISSIONAIS

que **protegem** seus móveis.



AGENDAMENTO EM 24 HORAS

escolha a data e o turno **ideais para** você.



GARANTIA DE 3 MESES

de cobertura **completa**.

Mais de 1 MILHÃO DE MONTAGENS
★ com avaliação **4.7** ★

Mariana S., São Paulo

"Chegaram no horário e montaram tudo rapidamente. Serviço incrível!"



Carlos R., Belo Horizonte

"Tentei montar sozinho e foi um desastre. Com a **MadeiraMadeira Serviços** ficou perfeito."



Ana P., Rio de Janeiro

"Agendamento ágil e **montagem pontual e perfeita**. Recomendo demais!"



Agende agora pelo QR Code

Madeira**Madeira** Serviços · Atendimento em todo o Brasil



Escaneie o QRCode