



MAVAULAR móveis

Fone (32) 3539-7600

Rod. Ubá - Rodeiro, Km 03 - Galpão 1

C. P. 050 - CEP 36500-000 - Ubá - MG

E-mail: mavaular@mavaular.com.br - Site: www.mavaular.com.br

f @ Mavaular Móveis



Instruções de Montagem Cristaleira Vitrum

Assembly Instructions Vitrum porcelain cabinet

Instrucciones de montaje gabinete de porcelana Vitrum

CÓDIGO: 13086

Atualizado em:
29/02/2024

CUIDE BEM DO SEU MÓVEL

Dicas de limpeza e conservação:

- Para limpar corretamente seu produto, use sempre um pano liso e **levemente** umedecido com água;
- Não se esqueça de enxugar o seu móvel! Ele não deve permanecer úmido, pois a água pode prejudicar o acabamento ou causar mofo na madeira;
- Não se recomenda o uso de produtos à base de amoníaco.
- Não utilize esponja de aço ou qualquer material que possa arranhar a superfície do produto durante a limpeza.
- Não utilize plásticos ou papéis coloridos para forrar seu móvel.
- Evite arrastar objetos em cima do móvel. Eles podem riscar e prejudicar o acabamento de seu móvel de
- O material dos seus móveis tem um tratamento contra fungos e cupins, mesmo assim, em ambientes infestados recomenda-se a dedetização antes de instalar a seu móvel;
- Tente evitar a exposição direta ao sol. Sugere-se utilização de cortinas para proteger seu móvel;

TAKING GOOD CARE OF YOUR FURNITURE

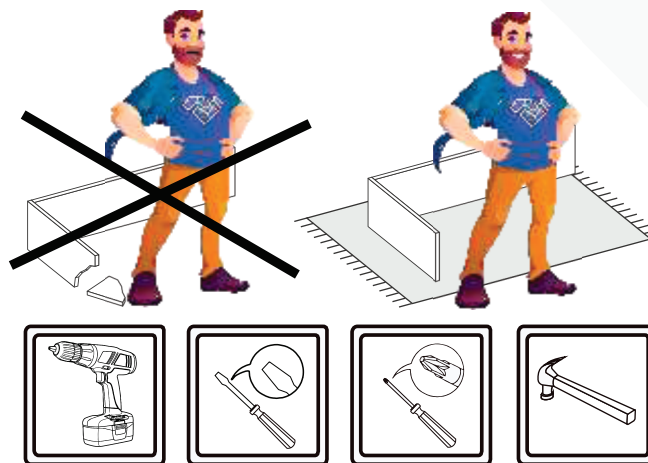
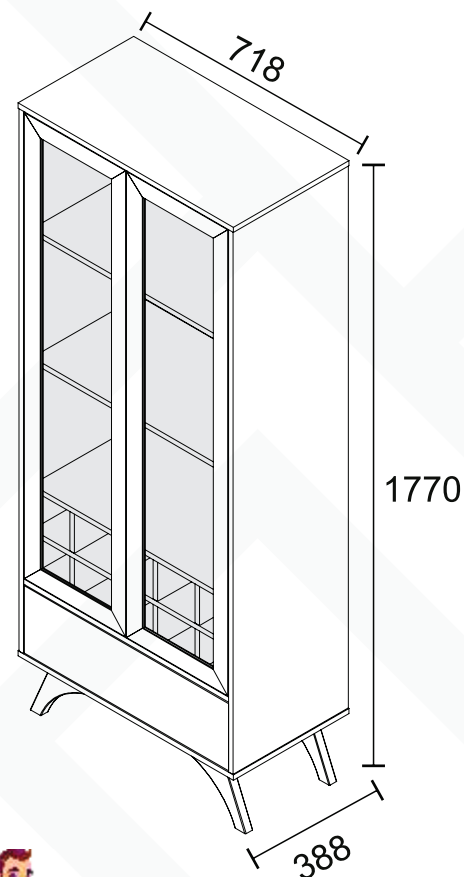
Cleaning and caring instructions:

- Wipe the wood furniture down with a moist cloth to properly clean the furniture.
- Do not forget to dry your furniture out. Humidity can damage the finish or create mould.
- Chemical products are not recommended;
- Never clean the furniture with scouring powders, steel scrubber pads or any other product which can scratch its surface.
- Furniture surfaces should not be covered with colored plastic or paper sheets.
- Avoid dragging objects on top of the furniture. They might scratch the finishing.
- Wood furniture are made of mould and termites resistant materials, however, it is recommended to use termiticides in infested places before installing the furniture.
- Avoid furniture exposure to direct Sun light. Drapers suggested.

CUIDE BIEN DE SU MUEBLE

Indicaciones de limpieza y conservación

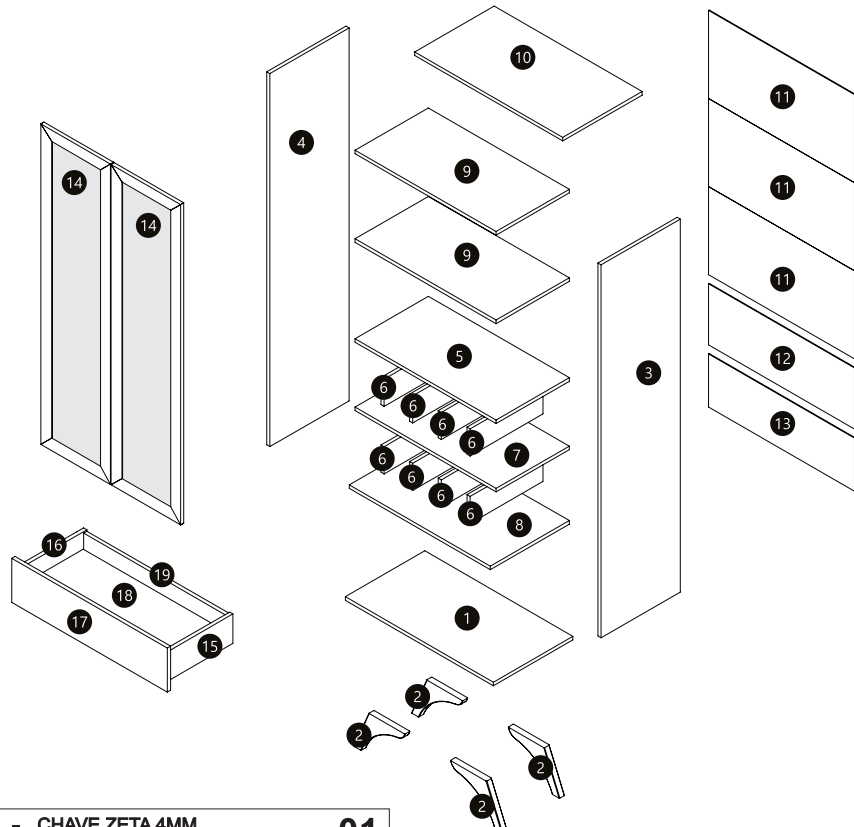
- Para limpiar correctamente su muebles de madera, siempre use un paño húmedo.
- No se olvide de secar su muebles! No debe permanecer húmedo, pues el agua puede perjudicar el acabado o causar moho en la madera.
- No es recomendable utilizar productos con amoníaco.
- No utilizar esponjas de acero o cualquier material que dañe la superficie de los muebles.
- No utilizar plásticos o papeles coloridos para forrar los muebles.
- Evite arrastrar objetos encima de los muebles. Ellos pueden riscar o dañar el acabado de su mueble de cocina.
- El material de los muebles tiene un tratamiento contra los hongos y las polillas, aun así, en ambientes infectados, se recomienda desinfectar antes de instalar su mueble.
- Evite la exposición directa al sol. Se sugiere la utilización de cortinas para proteger sus muebles.



As ferramentas necessárias para montagem do produto não são fornecidas.
The necessary tools for assembly aren't supplied.

Las herramientas necesarias para armar los productos no son fornecidas.

N°	CÓDIGO CODE CÓDIGO	DESCRIÇÃO DESCRIPTION DESCRIPCIÓN			DIMENSÃO (mm) DIMENSION (mm) DIMENSIÓN (mm)			QUANTIDADE QUANTITY CANTIDAD
					COMP. LEN. LON.	LARG. WID. ANC.	ESP. DEP. ESP.	
1	13377	BASE	BASIS	BASE	718	385	15	1
2	10684	PÉ LATERAL	SIDE FOOT	PIE LATERAL	197	60	60	4
3	13093	LATERAL DIREITA	RIGHT SIDE	LADO DERECHO	1566	384	15	1
4	13375	LATERAL ESQUERDA	LEFT SIDE	LADO IZQUIERDO	1566	384	15	1
5	13357	TAMPO SUPERIOR DA ADEGA	CELLAR TOP TOP	BODEGA SUPERIOR SUPERIOR	683	355	15	1
6	13088	DIVISÃO DA ADEGA	WINERY DIVISION	DIVISIÓN BODEGA	354	114	15	8
7	13095	TAMPO CENTRAL DA ADEGA	CENTRAL TOP OF THE WINERY	PARTE CENTRAL DE LA BODEGA	683	355	15	1
8	13094	TAMPO DO GAVETEIRO	DRAWER TOP	SUPERIOR DEL CAJÓN	683	383	15	1
9	13096	PRATELEIRA INTERNA	INTERNAL SHELF	ESTANTE INTERNO	686	355	15	2
10	13097	TAMPO	COVER	CUBRIR	718	385	15	1
11	13098	COSTAS SUPERIOR PRATELEIRA	BACK UPPER SHELF	ESTANTE SUPERIOR TRASERO	707	365	3	3
12	13099	COSTAS DA ADEGA	COSTAS OF THE WINERY	COSTAS DE LA BODEGA	707	257	3	1
13	13100	COSTAS DO GAVETEIRO	DRAWER BACK	CAJÓN TRASERO	707	223	3	1
14	12816	PORTA	DOOR	PUERTA	1345	340	15	2
15	13091	LATERAL DE GAVETA DIREITA	RIGHT DRAWER SIDE	LADO DEL CAJÓN DERECHO	300	150	15	1
16	13374	LATERAL DE GAVETA ESQUERDA	LEFT DRAWER SIDE	LADO DEL CAJÓN IZQUIERDO	300	150	15	1
17	13092	FRENTE DE GAVETA	DRAWER FRONT	FRENTE DEL CAJÓN	680	194	15	1
18	13101	FUNDO DE GAVETA	DRAWER BOTTOM	FONDO DEL CAJÓN	640	298	3	1
19	13089	TRASEIRO DE GAVETA	DRAWER REAR	CAJÓN TRASERO	626	120	15	1



A1 - CAVILHA MADEIRA 6X30
6X30 WOODEN DOWEL
TARUGO DE MADEIRA 6X30 **20**

B6 - PARAFUSO MINIFIX
SCREW MINIFIX
TORNILLO MINIFIX **20**

C4 - SUPORTE FUNDO DE GAVETA
BACKGROUND SUPPORT
SOPORTE **02**

A6 - CAVILHA MADEIRA 6X60
6X60 WOODEN DOWEL
TARUGO DE MADEIRA 6X60 **08**

B12 - PARAFUSO 3,0X14MM
3,0X14MM SCREW
TORNILLO 3,0X14MM **02**

D2 - DOBRADIÇA 26MM
HINGE
BISAGRA **04**

I1 - CHAVE ZETA 4MM
4MM ALLEN WRENCH
LLAVE CETA 4MM **01**

I8 - SAPATA REGULÁVEL
ADJUSTABLE SHOE
ZAPATO AJUSTABLE **04**

I2 - CHAVE ZETA 6MM
6MM ALLEN WRENCH
LLAVE CETA 6MM **01**

I9 - TAMBOR MINIFIX
MINIFIX DRUM
TAMBOR MINIFIX **20**

B1 - PARAFUSO 4,0X50MM
4,0X50MM SCREW
TORNILLO 4,0X50MM **06**

B16 - PARAFUSO 3,5X30MM
3,5X30MM SCREW
TORNILLO 3,5X30MM **08**

E4 - TAMPA MINIFIX
COVER
TAPA **04**

I3 - GIZ PARA RETOQUE
TOUCH-UP CHALK
TIZA DE RETOQUE **01**

I11 - KIT LED
LED KIT **01**

B2 - PARAFUSO 4,0X40MM
4,0X40MM SCREW
TORNILLO 4,0X40MM **08**

B17 - PARAFUSO 3,5X14MM
3,5X14MM SCREW
TORNILLO 3,5X14MM **36**

F1 - PREGO 10X10
NAIL
CLAVO **32**

I4 - CONECTOR 2 FUROS
CONNECTOR
CONECTOR **04**

I14 - PULSADOR MAGNÉTICO
MAGNETIC PULSE KIT
KIT DE IMPULSOS MAGNÉTICOS **03**

B3 - PARAFUSO 3,5X14MM
3,5X14MM SCREW
TORNILLO 3,5X14MM **08**

B20- PARAFUSO 3,5X25MM FLANG.
3,5X25MM SCREW
TORNILLO 3,5X25MM **01**

G1 - FIXADOR DE COSTAS
BACK FIXER
FIJADOR DE ESPALDA **03**

I7 - BUCHA DO PÉ
BUSHING
COJINETE **04**

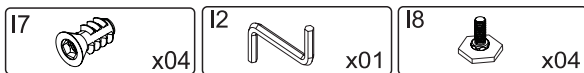
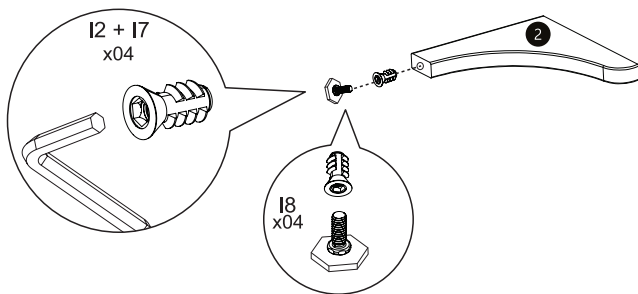
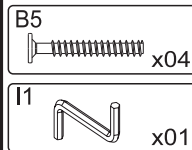
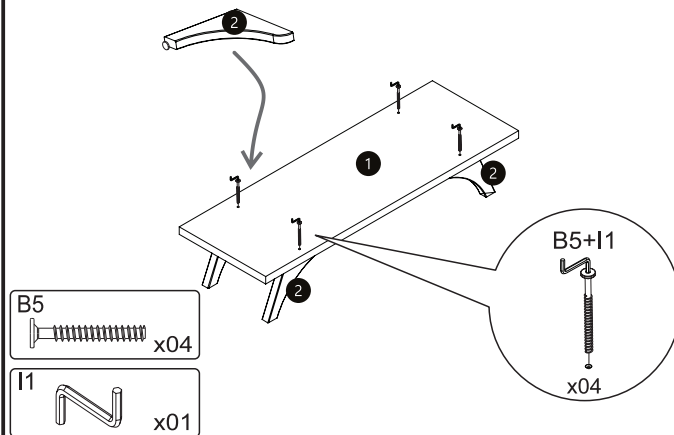
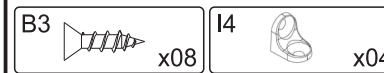
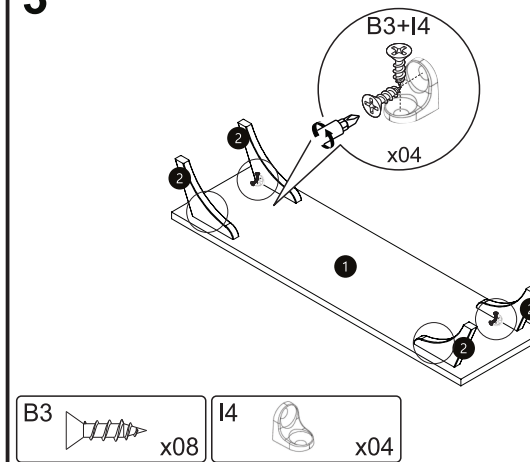
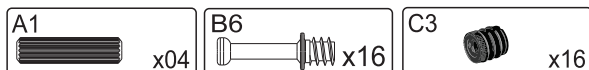
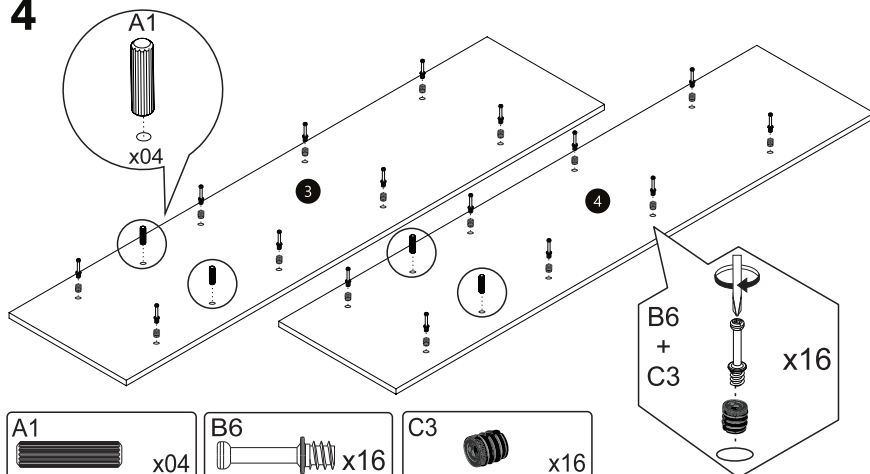
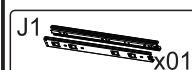
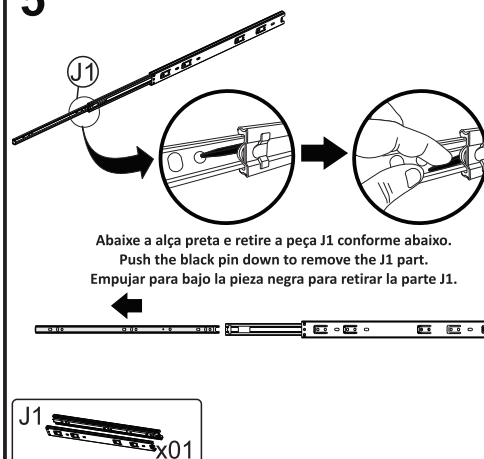
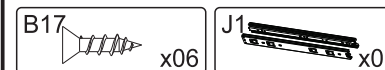
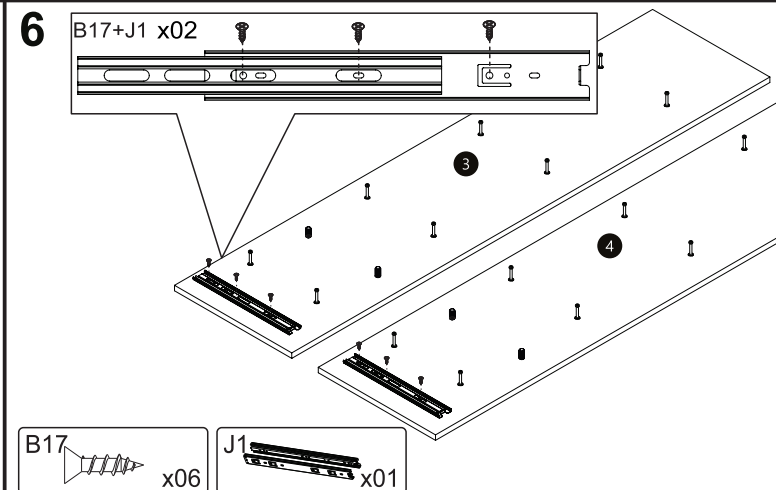
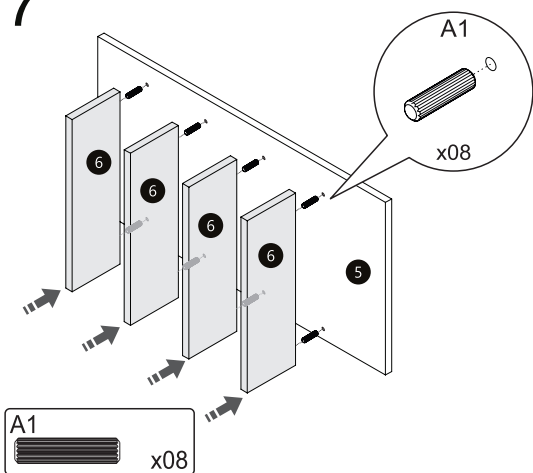
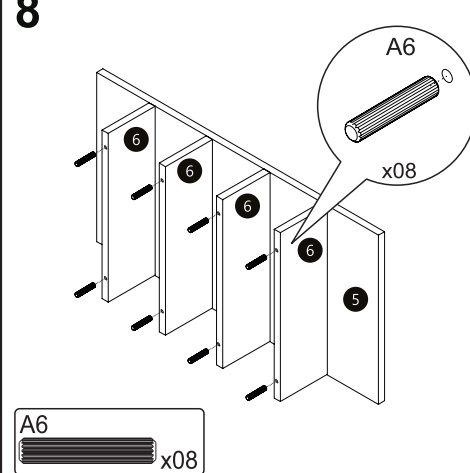
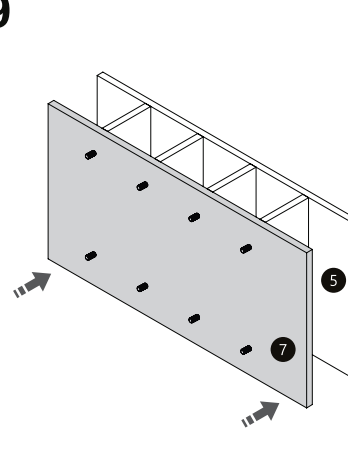
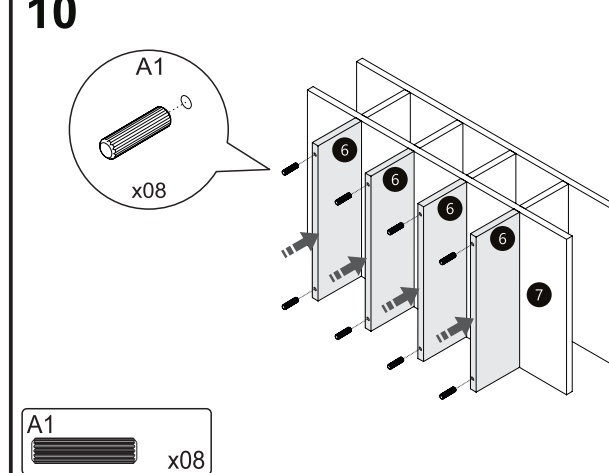
J1 - PAR DE CORREDIÇA
PAIR OF SLIDES
PAR DE RIELES **01**

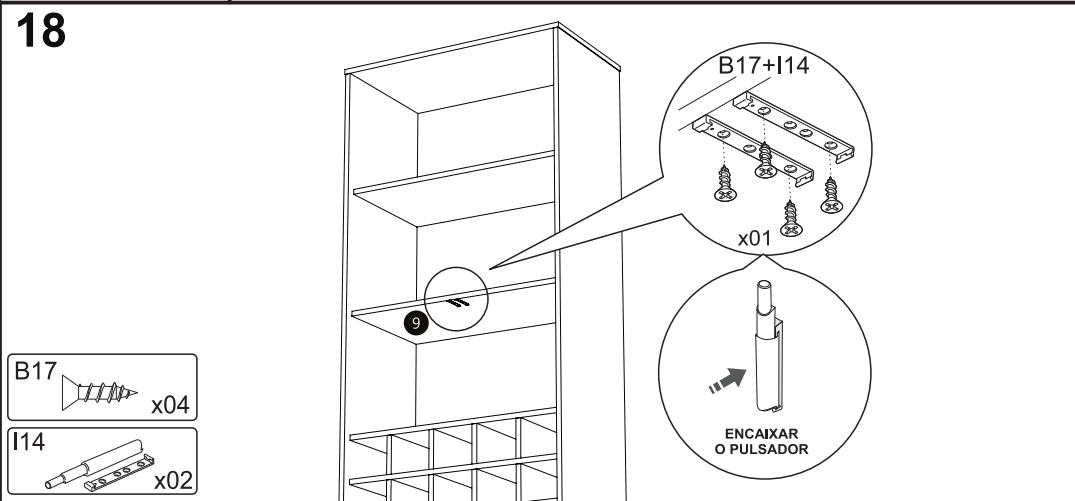
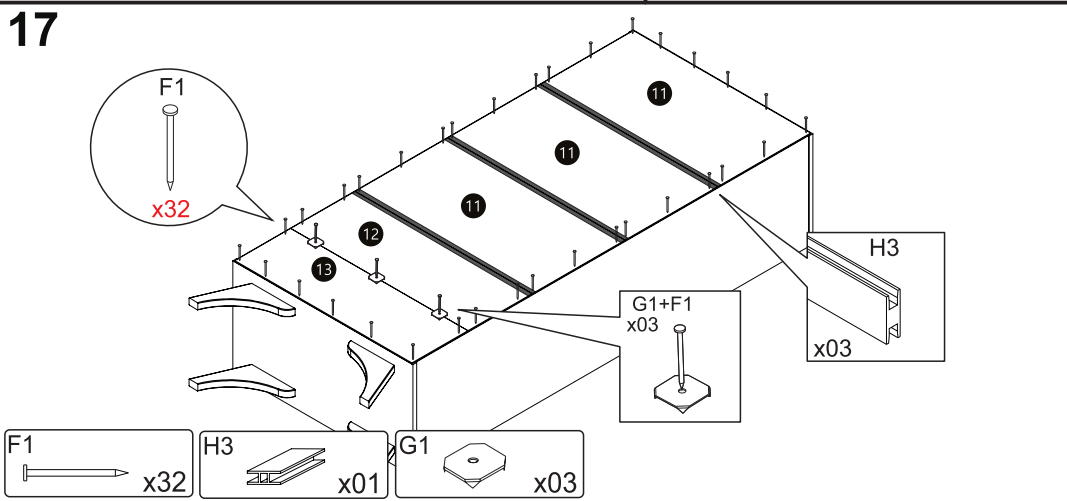
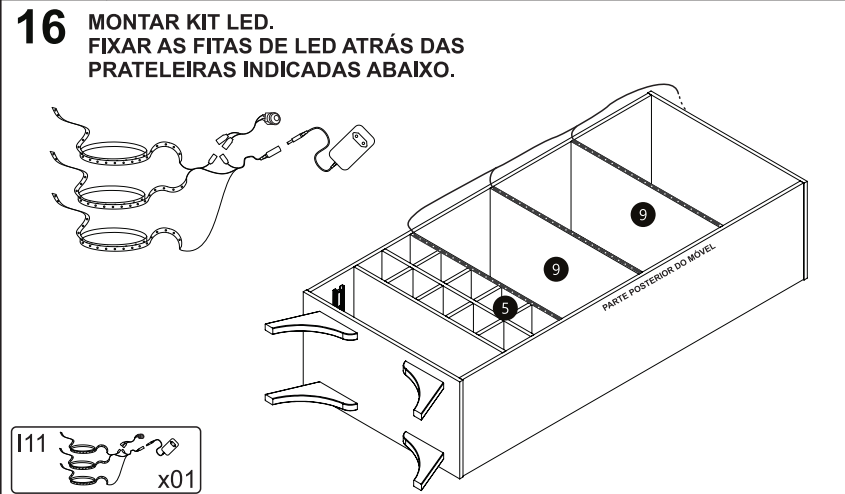
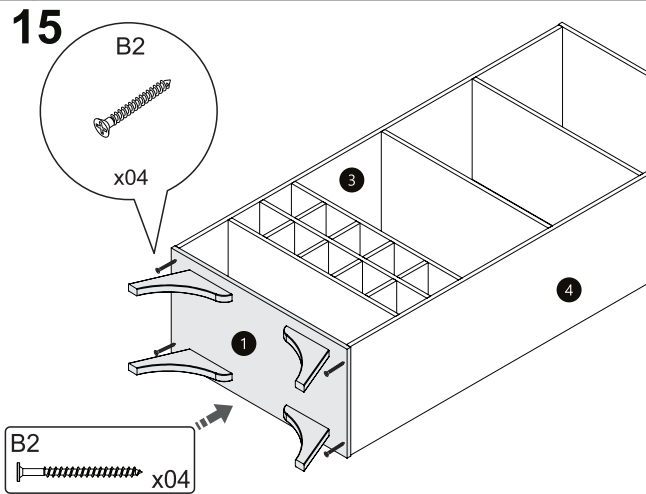
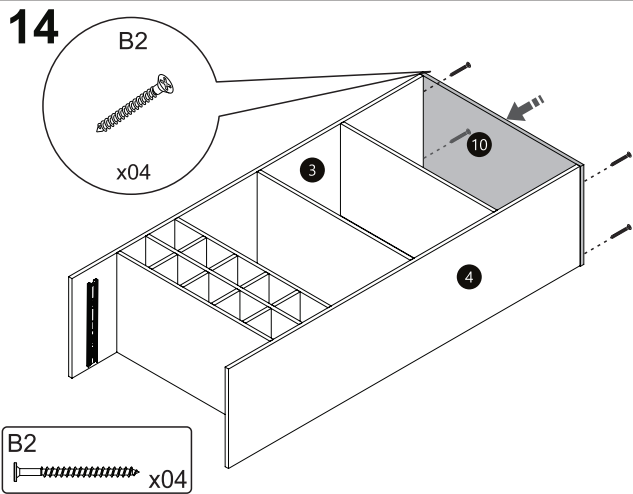
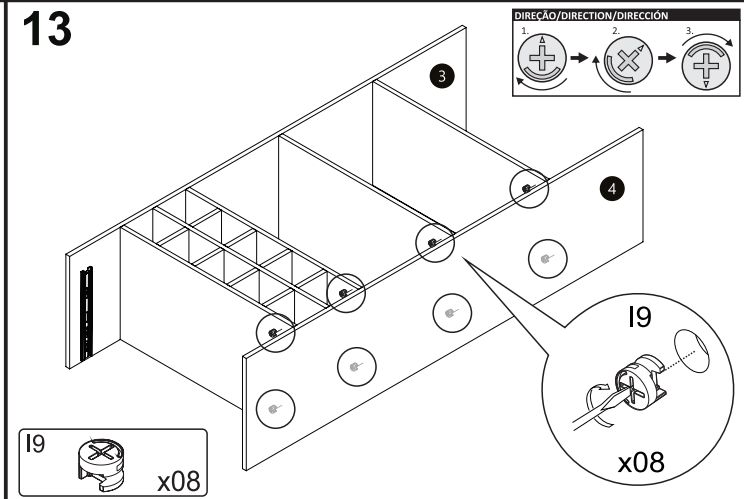
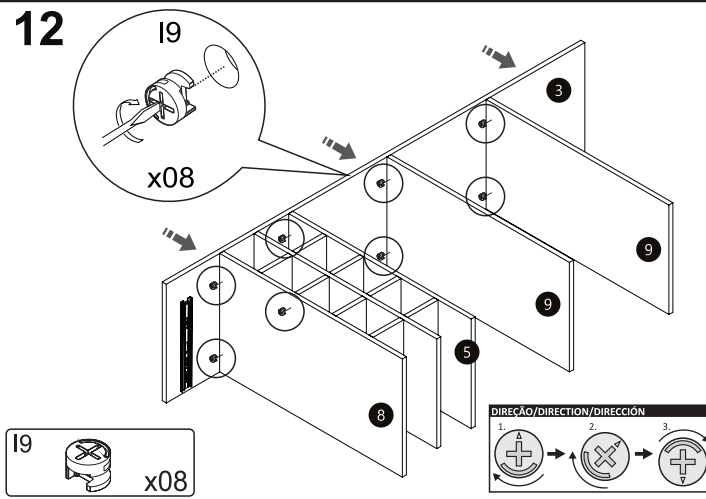
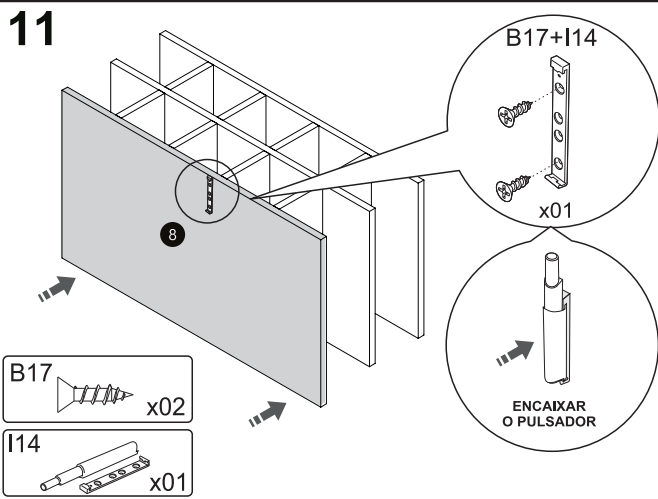
B5 - PARAFUSO 7X60MM
7X60MM SCREW
TORNILLO 7X60MM **04**

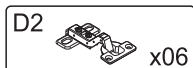
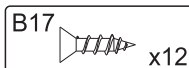
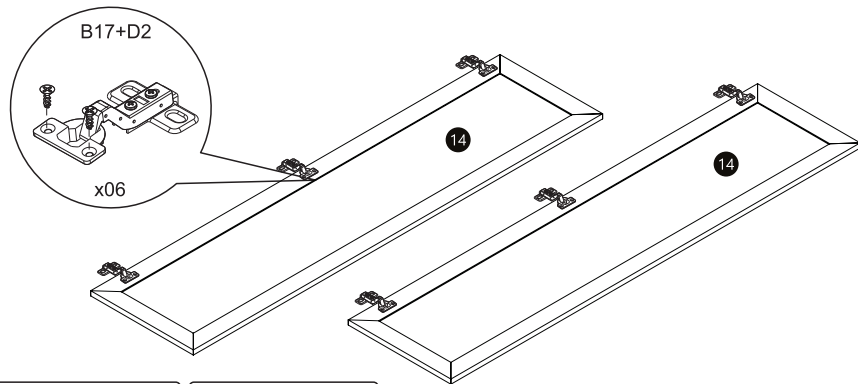
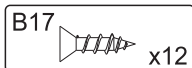
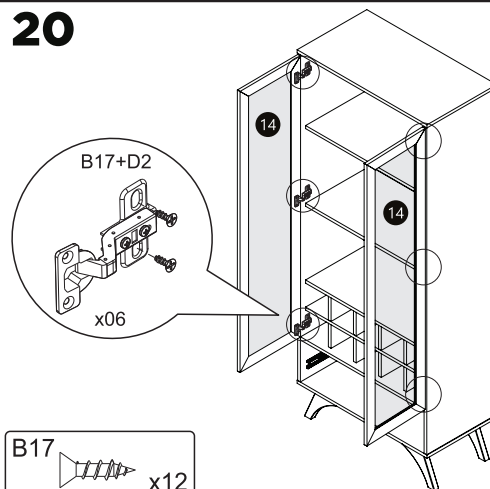
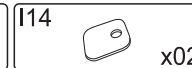
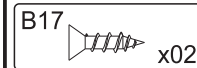
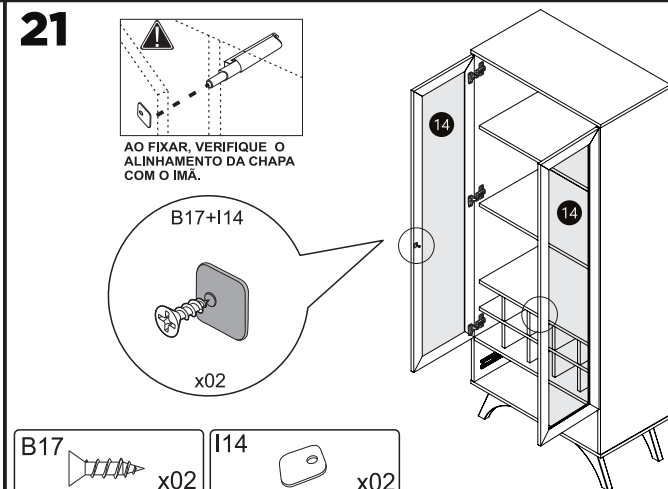
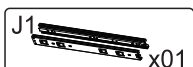
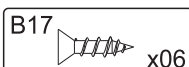
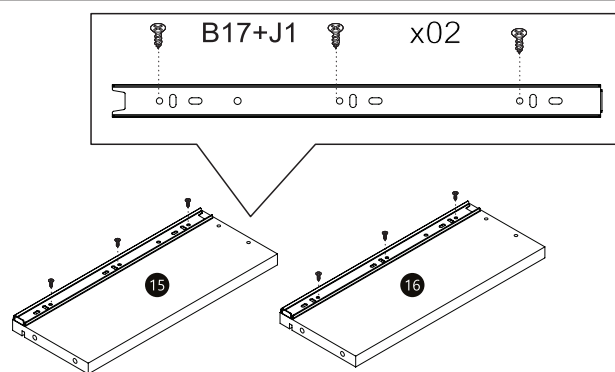
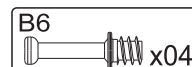
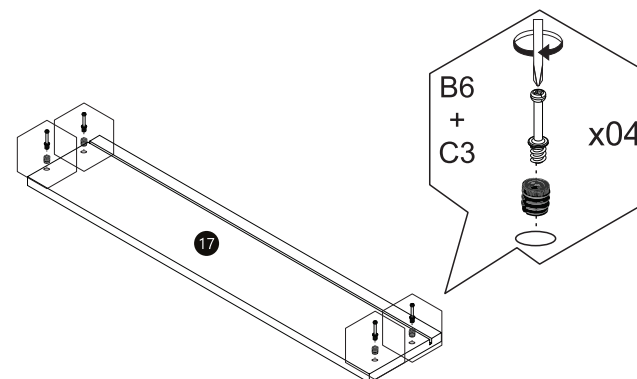
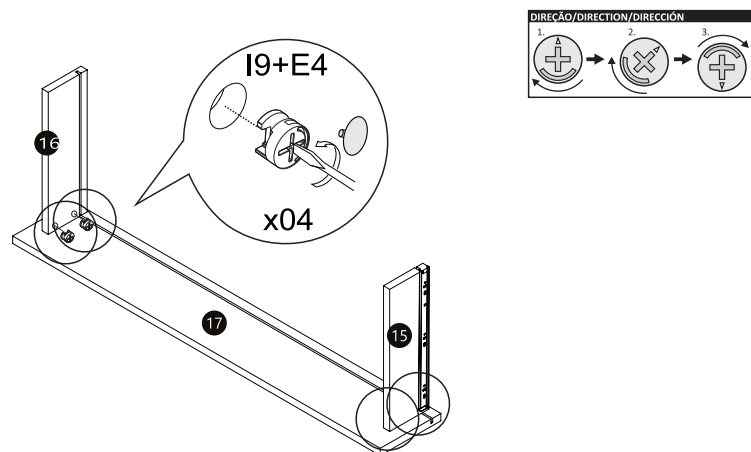
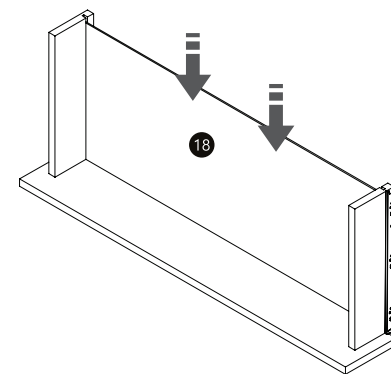
C3 - BUCHA PARA MINIFIX
BUSHING FOR MINIFIX
CASQUILLO PARA MINIFIX **20**

H3 - PERFIL H
H PROFILE
PERFIL H **03**

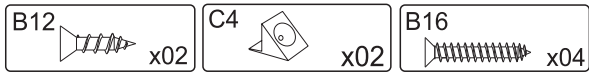
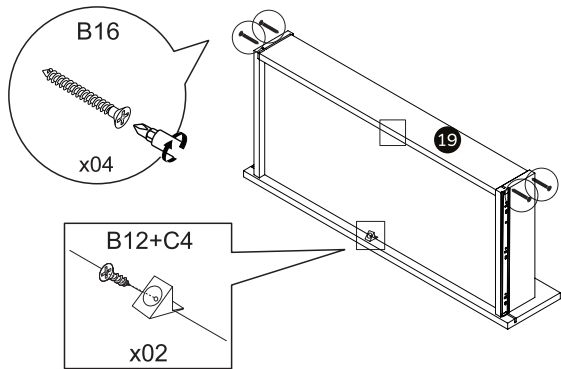
I8 - SAPATA REGULÁVEL
ADJUSTABLE SHOE
ZAPATO AJUSTABLE **04**

1**2****3****4****5****6****7****8****9****10**

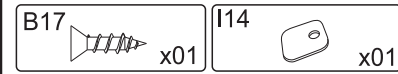
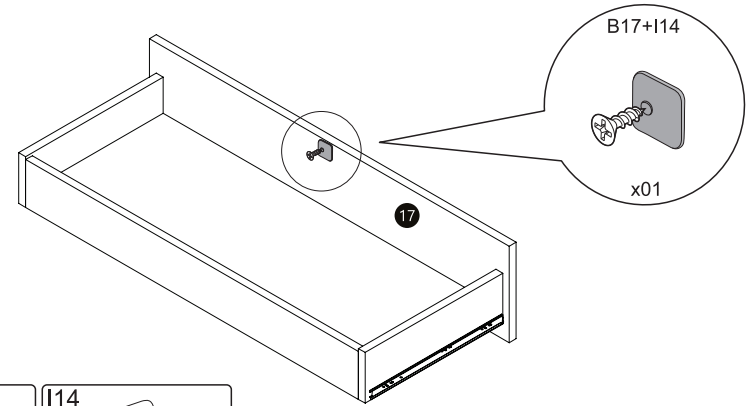


19**20****21****22****23****24****25**

26



27



28

