



**MAVAULAR** móveis

**Fone (32) 3539-7600**

Rod. Ubá - Rodeiro, Km 03 - Galpão 1

C. P. 050 - CEP 36500-000 - Ubá - MG

E-mail: [mavaular@mavaular.com.br](mailto:mavaular@mavaular.com.br) - Site: [www.mavaular.com.br](http://www.mavaular.com.br)

**Mavaular Móveis**



## Instruções de Montagem Buffet Vertex 3 portas

Assembly Instructions Vertex buffet

Instrucciones de montaje buffet Vertex

CÓDIGO: 11132

Atualizado em:  
07/02/2024

### CUIDE BEM DO SEU MÓVEL

Dicas de limpeza e conservação:

- Para limpar corretamente seu produto, use sempre um pano liso e **levemente** umedecido com água;
- Não se esqueça de enxugar o seu móvel! Ele não deve permanecer úmido, pois a água pode prejudicar o acabamento ou causar mofo na madeira;
- Não se recomenda o uso de produtos à base de amoníaco.
- Não utilize esponja de aço ou qualquer material que possa arranhar a superfície do produto durante a limpeza.
- Não utilize plásticos ou papéis coloridos para forrar seu móvel.
- Evite arrastar objetos em cima do móvel. Eles podem riscar e prejudicar o acabamento de seu móvel de
- O material dos seus móveis tem um tratamento contra fungos e cupins, mesmo assim, em ambientes infestados recomenda-se a dedetização antes de instalar a seu móvel;
- Tente evitar a exposição direta ao sol. Sugere-se utilização de cortinas para proteger seu móvel;

### TAKING GOOD CARE OF YOUR FURNITURE

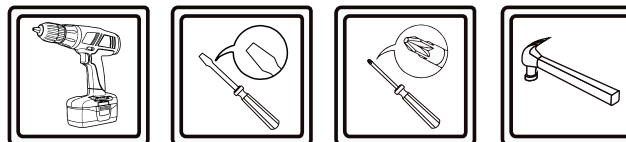
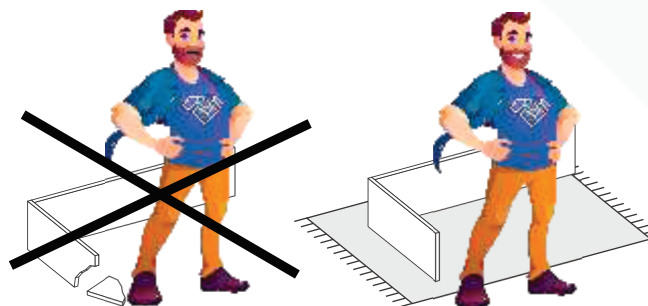
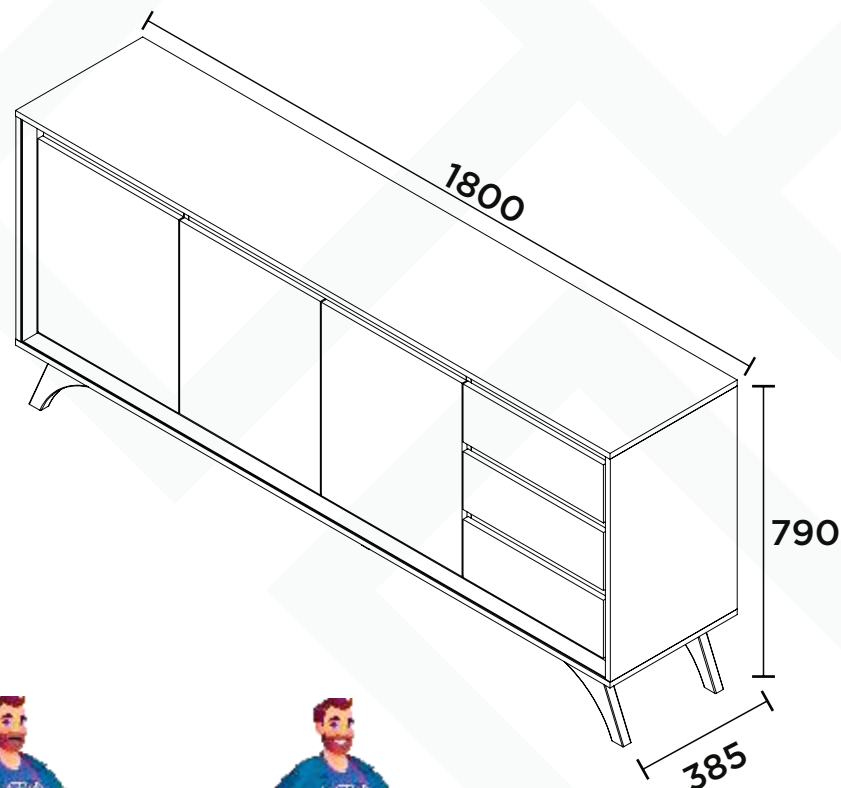
Cleaning and caring instructions:

- Wipe the wood furniture down with a moist cloth to properly clean the furniture.
- Do not forget to dry your furniture out. Humidity can damage the finish or create mould.
- Chemical products are not recommended;
- Never clean the furniture with scouring powders, steel scrubber pads or any other product which can scratch its surface.
- Furniture surfaces should not be covered with colored plastic or paper sheets.
- Avoid dragging objects on top of the furniture. They might scratch the finishing.
- Wood furniture are made of mould and termites resistant materials, however, it is recommended to use termiticides in infested places before installing the furniture.
- Avoid furniture exposure to direct Sun light. Drapers suggested.

### CUIDE BIEN DE SU MUEBLE

Indicaciones de limpieza y conservación

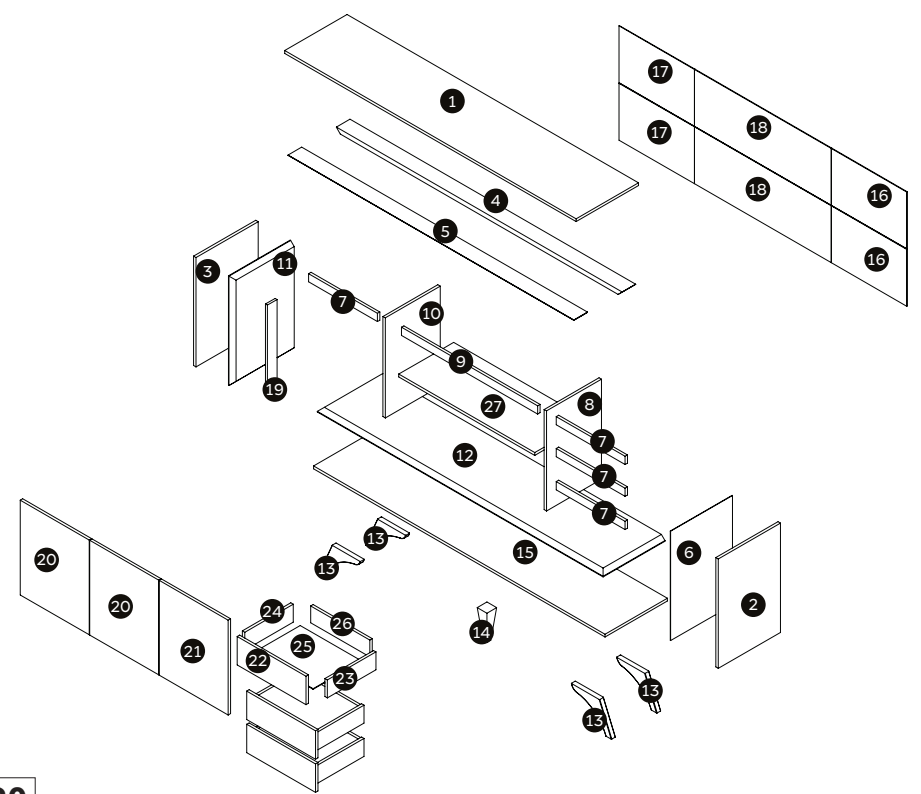
- Para limpiar correctamente su muebles de madera, siempre use un paño húmedo.
- No se olvide de secar su muebles! No debe permanecer húmedo, pues el agua puede perjudicar el acabado o causar moho en la madera.
- No es recomendable utilizar productos con amoníaco.
- No utilizar esponjas de acero o cualquier material que dañe la superficie de los muebles.
- No utilizar plásticos o papeles coloridos para forrar los muebles.
- Evite arrastrar objetos encima de los muebles. Ellos pueden riscar o dañar el acabado de su mueble de cocina.
- El material de los muebles tiene un tratamiento contra los hongos y las polillas, aun así, en ambientes infectados, se recomienda desinfectar antes de instalar su mueble.
- Evite la exposición directa al sol. Se sugiere la utilización de cortinas para proteger sus muebles.



As ferramentas necessárias para montagem do produto não são fornecidas.  
The necessary tools for assembly aren't supplied.

Las herramientas necesarias para armar los productos no son fornecidas.

| N° | CÓDIGO<br>CODE<br>CÓDIGO | DESCRIÇÃO<br>DESCRIPTION<br>DESCRIPCIÓN | DIMENSÃO (mm)<br>DIMENSION (mm)<br>DIMENSIÓN (mm) | DIMENSÃO (mm)<br>DIMENSION (mm)<br>DIMENSIÓN (mm) |                       |                      | QUANTIDADE<br>QUANTITY<br>CANTIDAD |   |
|----|--------------------------|---|---|---|-----------------------|----------------------|------------------------------------|---|
|    |                          |   |   | COMP.<br>LEN.<br>LON.                             | LARG.<br>WID.<br>ANC. | ESP.<br>DEP.<br>ESP. |                                    |   |
| 1  | 13419                    | Tampo                                   | Cover   | Cubrir  | 1800                  | 385                  | 15                                 | 1 |
| 2  | 13036                    | Lateral externa direita                 | Right outside flank                               | Flanco exterior derecho                           | 585                   | 384                  | 15                                 | 1 |
| 3  |                          | Lateral externa esquerda                | Left outer side                                   | Lado exterior izquierdo                           | 585                   | 384                  | 15                                 | 1 |
| 4  | 13422                    | Vista traseira superior do tampo        | Top rear view of the top                          | Vista trasera superior de la parte superior.      | 1765                  | 84                   | 25                                 | 1 |
| 5  | 13045                    | Vista frontal superior do tampo         | Top front view of the top                         | Vista frontal superior de la parte superior.      | 1765                  | 84                   | 25                                 | 1 |
| 6  | 13043                    | Lateral interna direita                 | Right inner side                                  | Lado interior derecho                             | 585                   | 382                  | 25                                 | 1 |
| 7  | 13053                    | Vista superior lateral                  | Side top view                                     | Vista lateral superior                            | 422                   | 44                   | 15                                 | 4 |
| 8  | 13037                    | Divisão esquerda                        | Left division                                     | División izquierda                                | 535                   | 340                  | 15                                 | 1 |
| 9  | 13051                    | Vista superior porta central            | Top view central door                             | Vista superior puerta central                     | 841                   | 44                   | 15                                 | 1 |
| 10 | 13420                    | Divisão direita                         | Right division                                    | División derecha                                  | 535                   | 340                  | 15                                 | 1 |
| 11 | 13421                    | Lateral interna esquerda                | Left inner side                                   | Lado interior izquierdo                           | 585                   | 382                  | 25                                 | 1 |
| 12 | 13042                    | Base interna                            | Inner base  | Base interior                                     | 1765                  | 382                  | 25                                 | 1 |
| 13 | 10684                    | Pé de madeira                           | Wooden foot                                       | Pie de madera                                     | 200                   | 160                  | 30                                 | 4 |
| 14 | 9653                     | Pé central                              | Center foot                                       | Pie central                                       | 197                   | 60                   | 60                                 | 1 |
| 15 | 13035                    | Base                                    | Base  | Base  | 1800                  | 385                  | 15                                 | 1 |
| 16 | 13056                    | Costas inferior/superior do gaveteiro   | Lower/upper back of the drawer                    | Parte trasera inferior/superior del cajón         | 466                   | 304                  | 3                                  | 2 |
| 17 | 13060                    | Costas superior esquerda                | Upper left back                                   | Espalda superior izquierda                        | 466                   | 304                  | 3                                  | 2 |
| 18 | 13061                    | Costas central                          | Center back                                       | Centro de la espalda                              | 856                   | 304                  | 3                                  | 2 |
| 19 | 13424                    | Distanciador                            | Spacer  | Espaciador  | 487                   | 60                   | 12                                 | 1 |
| 20 | 13423                    | Porta esquerda                          | Left door   | Puerta izquierda                                  | 507                   | 426                  | 15                                 | 2 |
| 21 | 13358                    | Porta direita                           | Right door  | Puerta derecha                                    | 507                   | 426                  | 15                                 | 1 |
| 22 | 13048                    | Frete de gaveta                         | Drawer front                                      | Frete del cajón                                   | 425                   | 152                  | 15                                 | 3 |
| 23 | 13481                    | Lateral direita da gaveta               | Right side of the drawer                          | Lado derecho del cajón                            | 300                   | 96                   | 15                                 | 3 |
| 24 | 13039                    | Lateral esquerda da gaveta              | Left side of the drawer                           | Lado izquierdo del cajón                          | 300                   | 96                   | 15                                 | 3 |
| 25 | 13062                    | Fundo de gaveta                         | Drawer bottom                                     | Fondo del cajón                                   | 378                   | 298                  | 3                                  | 3 |
| 26 | 13040                    | Traseiro de gaveta                      | Drawer back                                       | Fondo del cajón                                   | 365                   | 90                   | 15                                 | 3 |
| 27 | 13038                    | Prateleira                              | Shelf   | Estante   | 840                   | 339                  | 15                                 | 1 |



**A1 - CAVILHA MADEIRA 6X30**  
6X30 WOODEN DOWEL  
TARUGO DE MADEIRA 6X30 **06**

**A4 - CAVILHA MADEIRA 6X40**  
6X40 WOODEN DOWEL  
TARUGO DE MADEIRA 6X40 **02**

**B1 - PARAFUSO 4,0X50MM**  
4,0X50MM SCREW  
TORNILLO 4,0X50MM **04**

**B2 - PARAFUSO 4,0X40MM**  
4,0X40MM SCREW  
TORNILLO 4,0X40MM **04**

**B3 - PARAFUSO 3,5X14MM**  
3,5X14MM SCREW  
TORNILLO 3,5X14MM **50**

**B6 - PARAFUSO MINIFIX**  
SCREW MINIFIX  
TORNILLO MINIFIX **20**

**B7 - PARAFUSO 4,5X25MM**  
4,5X25MM SCREW  
TORNILLO 4,5X25MM **02**

**B12 - PARAFUSO 3,0X14MM**  
3,0X14MM SCREW  
TORNILLO 3,0X14MM **12**

**B14 - PARAFUSO 3,5X35MM**  
3,5X35MM SCREW  
TORNILLO 3,5X35MM **18**

**B15 - PARAFUSO 7X50MM**  
7X50MM SCREW  
TORNILLO 7X50MM **05**

**B16 - PARAFUSO 3,5X30MM**  
3,5X30MM SCREW  
TORNILLO 3,5X30MM **22**

**B17 - PARAFUSO 3,5X14MM**  
3,5X14MM SCREW  
TORNILLO 3,5X14MM **72**

**B18 - PARAFUSO 3,5X16MM**  
3,5X16MM SCREW  
TORNILLO 3,5X16MM **20**

**C1 - CONECTOR PLÁSTICO**  
PLASTIC CONNECTOR  
CONECTOR PLASTICO **10**

**C3 - BUCHA PARA MINIFIX**  
BUSHING FOR MINIFIX  
CASQUILLO PARA MINIFIX **16**

**C4 - SUPORTE FUNDO DE GAVETA**  
BACKGROUND SUPPORT  
SOPORTE **12**

**C5 - SUPORTE PRATELEIRA**  
SHELF SUPPORT  
SOPORTE PRATELEIRA **04**

**D1 - DOBRADIÇA SLOW 35MM**  
SLOW HINGE  
BISAGRA **06**

**F1 - PREGO 10X10**  
NAIL  
CLAVO **32**

**G1 - FIXADOR DE COSTAS**  
BACK FIXER  
FIJADOR DE ESPALDA **06**

**H3 - PERFIL H 420MM**  
H PROFILE  
PERFIL H **02**

**H4 - PERFIL H 840MM**  
H PROFILE  
PERFIL H **01**

**I1 - CHAVE ZETA 4MM**  
4MM ALLEN WRENCH  
LLAVE CETA 4MM **01**

**I2 - CHAVE ZETA 6MM**  
6MM ALLEN WRENCH  
LLAVE CETA 6MM **01**

**I3 - GIZ PARA RETOQUE**  
TOUCH-UP CHALK  
TIZA DE RETOQUE **01**

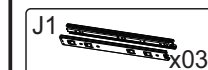
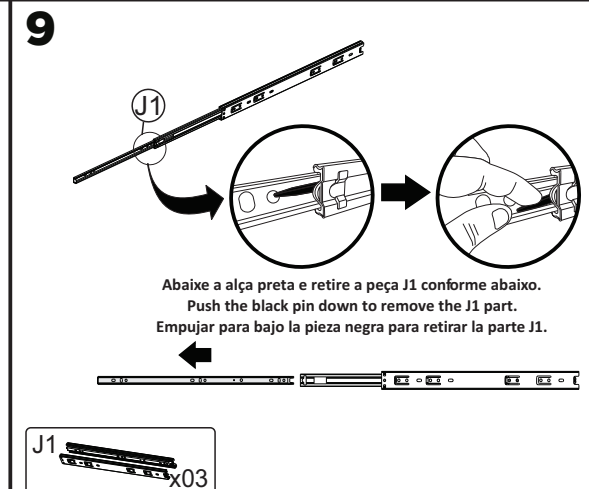
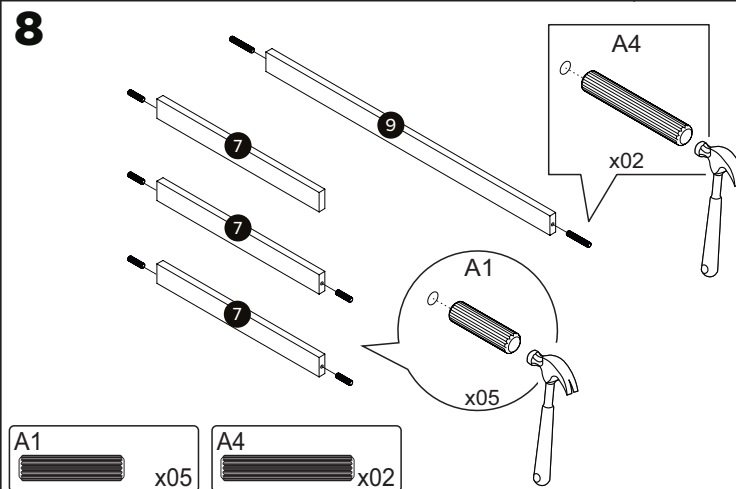
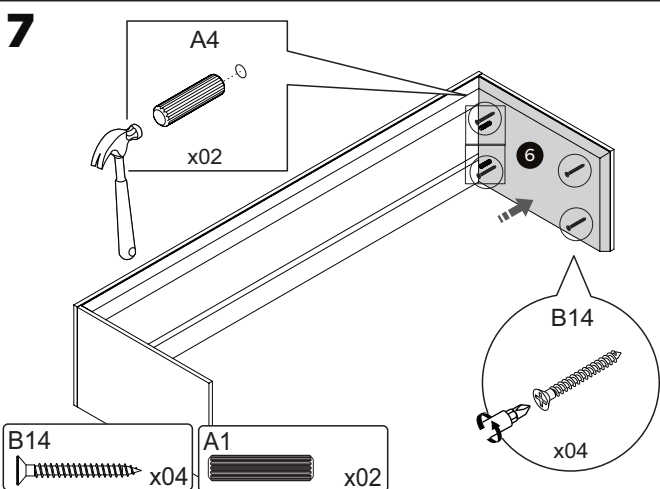
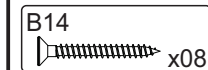
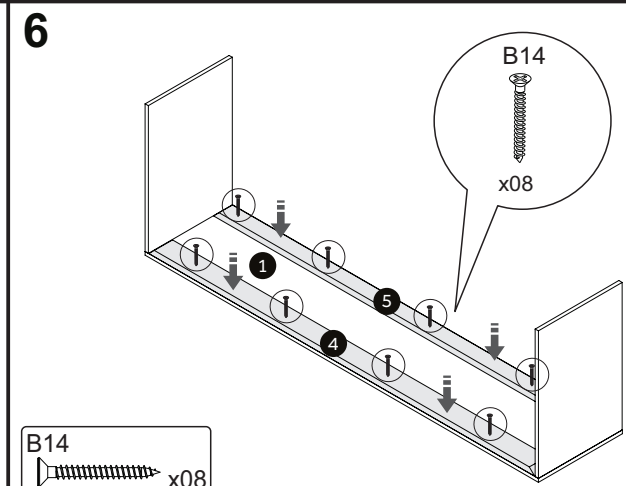
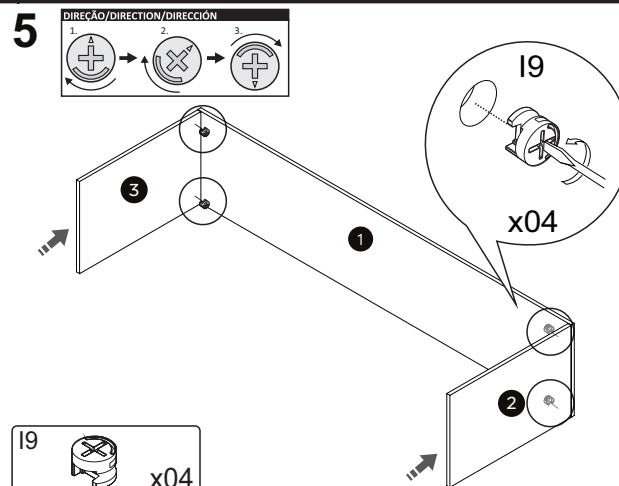
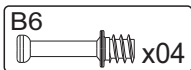
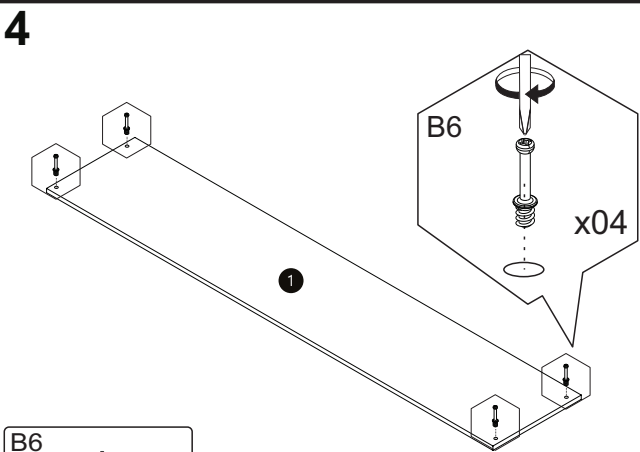
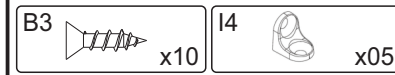
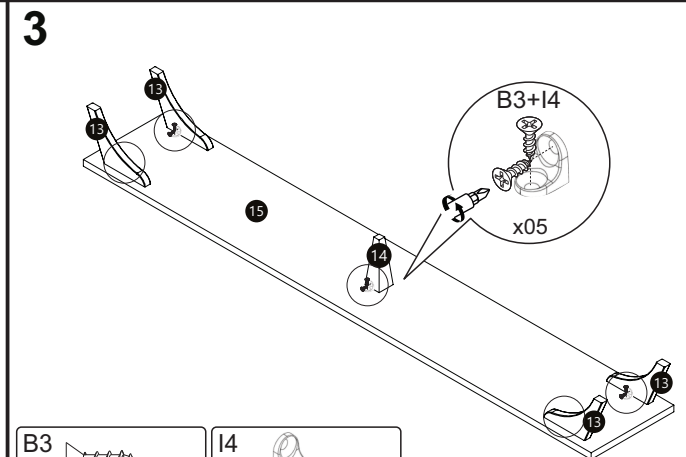
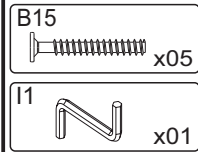
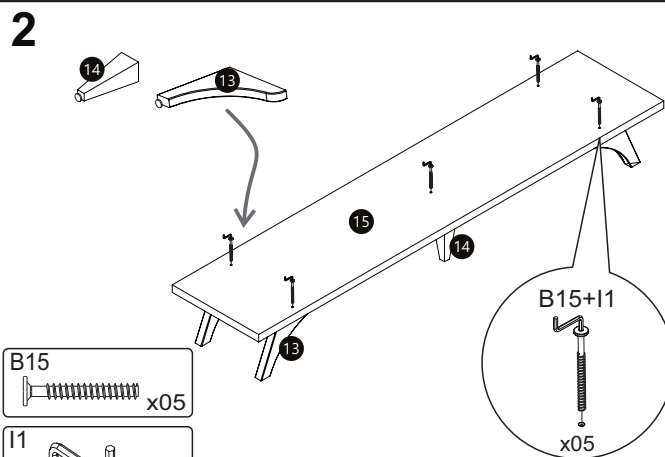
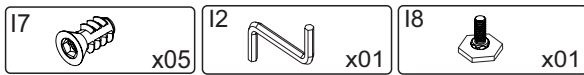
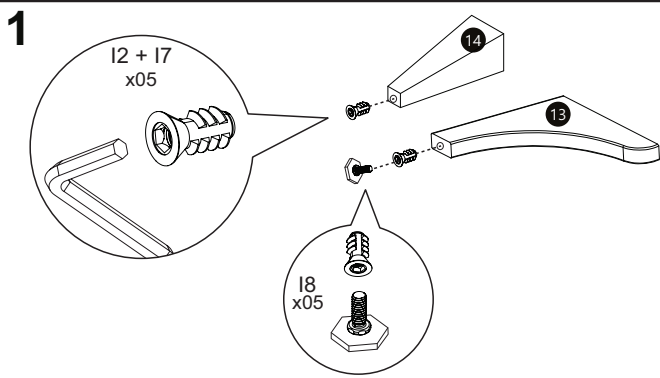
**I4 - CONECTOR 2 FUROS**  
CONNECTOR  
CONECTOR **09**

**I7 - BUCHA DO PÉ**  
BUSHING  
COJINETE **05**

**I8 - SAPATA REGULÁVEL**  
ADJUSTABLE SHOE  
ZAPATO AJUSTABLE **05**

**I9 - TAMBOR MINIFIX**  
MINIFIX DRUM  
TAMBOR MINIFIX **20**

**J1 - PAR DE CORREDIÇA**  
PAIR OF SLIDES  
PAR DE RIELES **03**



**10**

B17+J1x06

B17 x18

J1 x03

**11**

B6+C3

x04

B6 x04

C3 x04

**12**

DIREÇÃO/DIRECTION/DIRECCIÓN

19 x02

19 x02

**12**

**13**

DIREÇÃO/DIRECTION/DIRECCIÓN

19 x02

19 x02

**14**

**15**

B14

x04

B14 x04

**16**

B1

x04

B1 x04

**17**

B2

x04

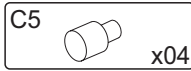
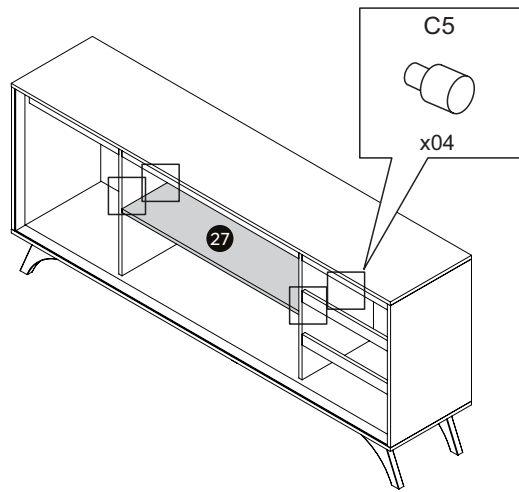
B16

x10

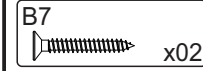
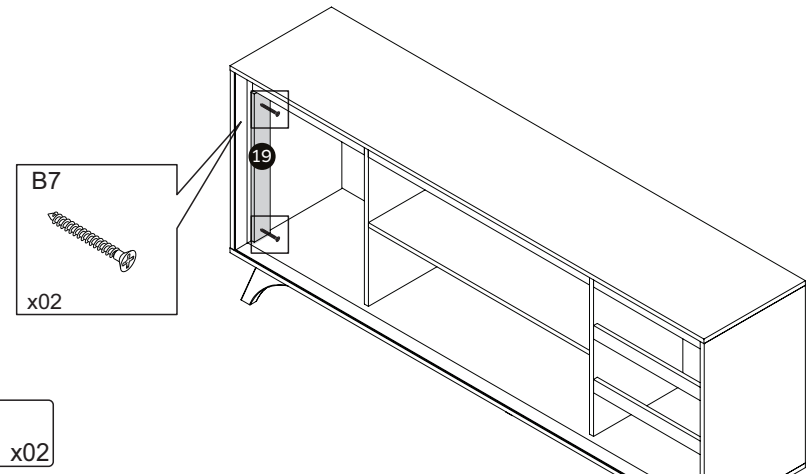
B2 x04

B16 x10

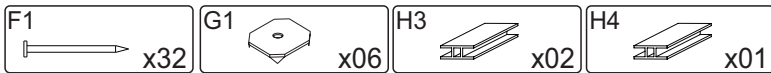
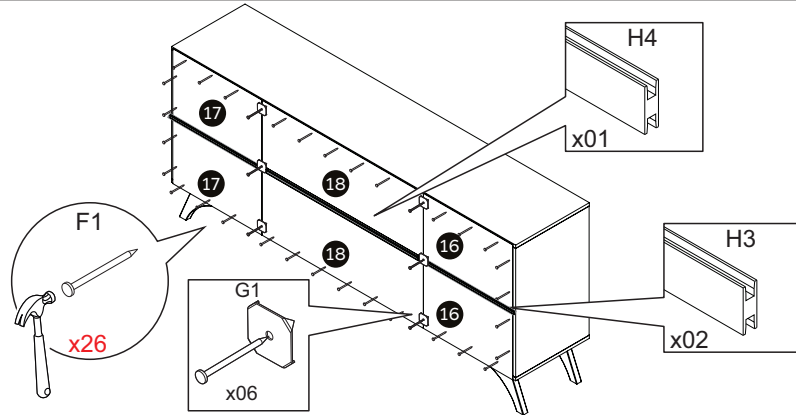
18



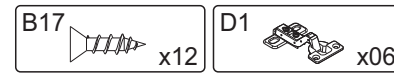
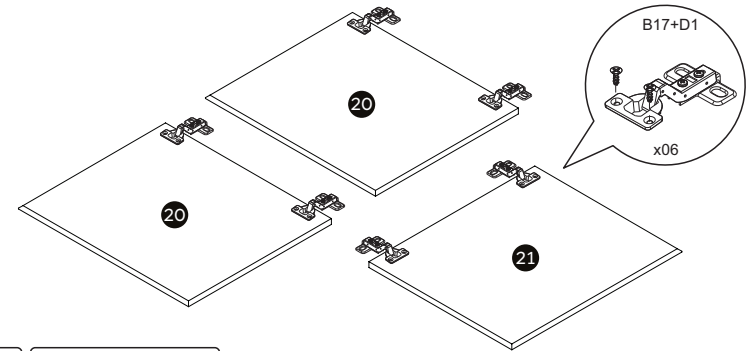
19



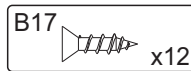
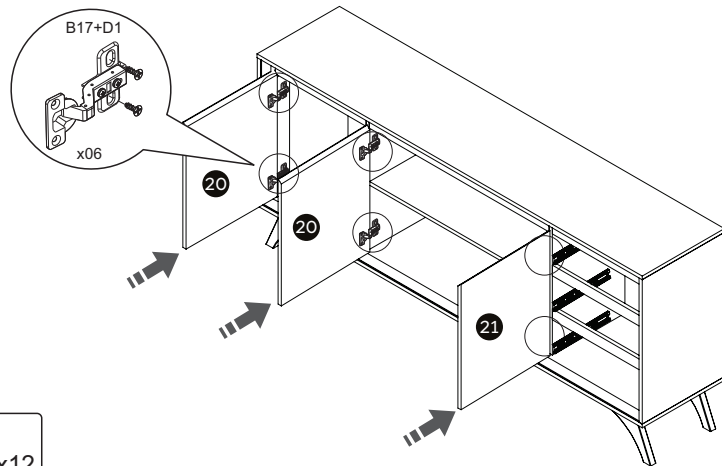
20



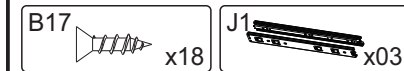
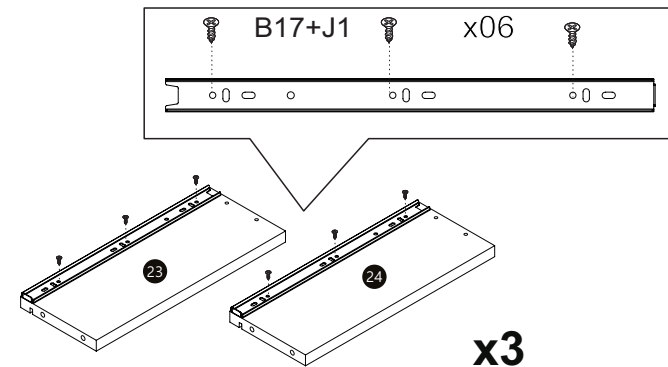
21



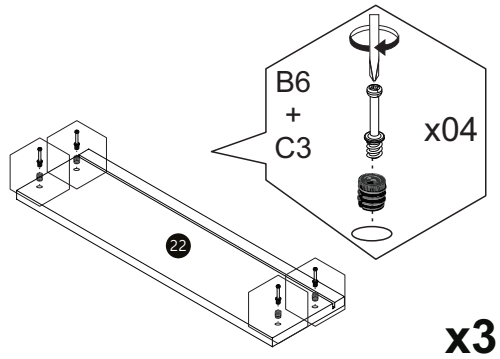
22



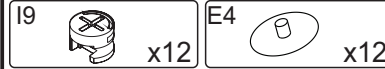
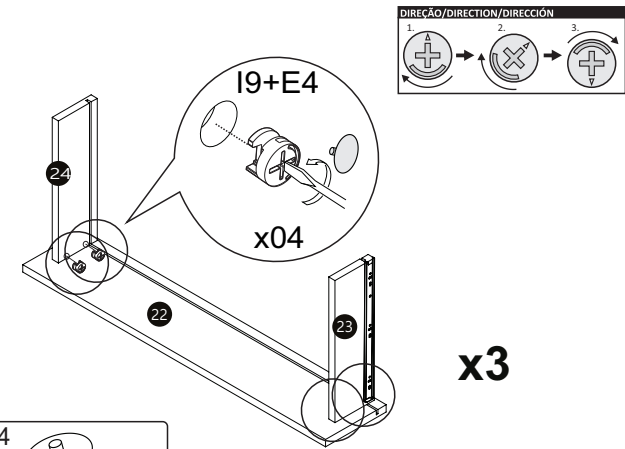
23



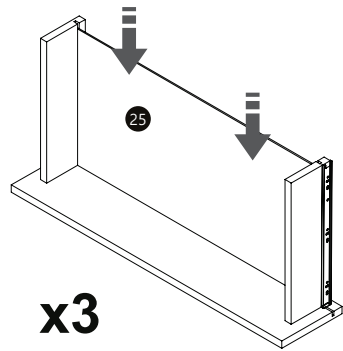
24



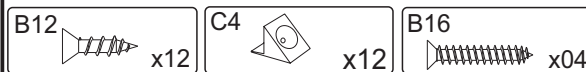
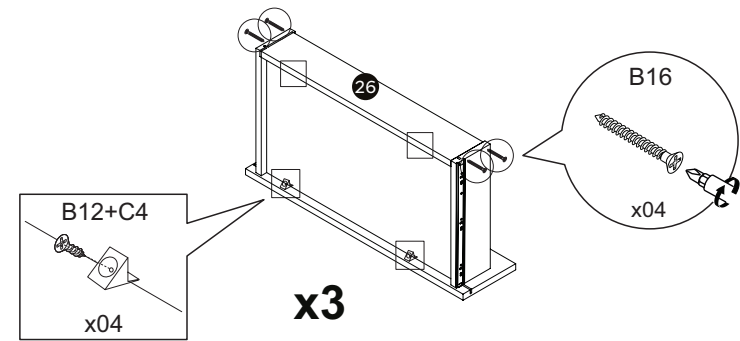
25



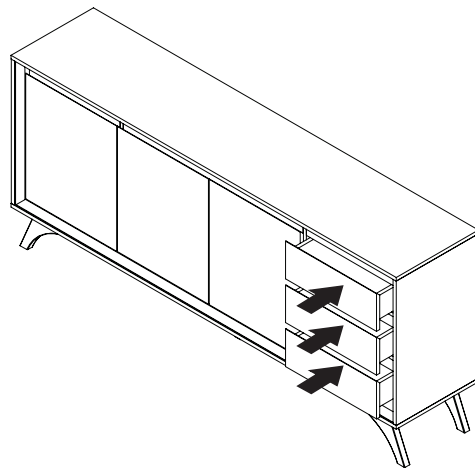
26



27



28



29

