



MAVAULAR móveis

Fone (32) 3539-7600

Rod. Ubá - Rodeiro, Km 03 - Galpão 1

C. P. 050 - CEP 36500-000 - Ubá - MG

E-mail: mavaular@mavaular.com.br - Site: www.mavaular.com.br

f@ Mavaular Móveis



## Instruções de Montagem Buffet Vertex 2 portas

Assembly Instructions Vertex buffet

Instrucciones de montaje buffet Vertex

CÓDIGO: 13033

Atualizado em: 27/02/2024

### CUIDE BEM DO SEU MÓVEL

Dicas de limpeza e conservação:

- Para limpar corretamente seu produto, use sempre um pano liso e **levemente** umedecido com água;
- Não se esqueça de enxugar o seu móvel! Ele não deve permanecer úmido, pois a água pode prejudicar o acabamento ou causar mofo na madeira;
- Não se recomenda o uso de produtos à base de amoníaco.
- Não utilize esponja de aço ou qualquer material que possa arranhar a superfície do produto durante a limpeza.
- Não utilize plásticos ou papéis coloridos para forrar seu móvel.
- Evite arrastar objetos em cima do móvel. Eles podem riscar e prejudicar o acabamento de seu móvel de
- O material dos seus móveis tem um tratamento contra fungos e cupins, mesmo assim, em ambientes infestados recomenda-se a dedetização antes de instalar a seu móvel;
- Tente evitar a exposição direta ao sol. Sugere-se utilização de cortinas para proteger seu móvel;

### TAKING GOOD CARE OF YOUR FURNITURE

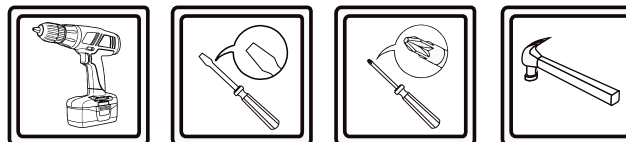
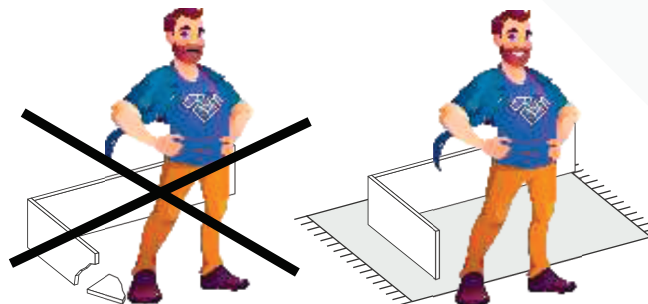
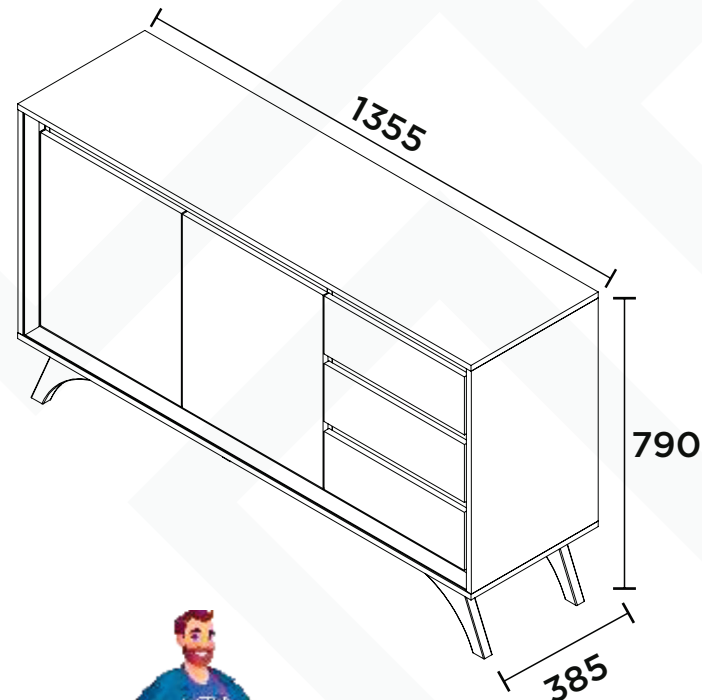
Cleaning and caring instructions:

- Wipe the wood furniture down with a moist cloth to properly clean the furniture.
- Do not forget to dry your furniture out. Humidity can damage the finish or create mould.
- Chemical products are not recommended;
- Never clean the furniture with scouring powders, steel scrubber pads or any other product which can scratch its surface.
- Furniture surfaces should not be covered with colored plastic or paper sheets.
- Avoid dragging objects on top of the furniture. They might scratch the finishing.
- Wood furniture are made of mould and termites resistant materials, however, it is recommended to use termiticides in infested places before installing the furniture.
- Avoid furniture exposure to direct Sun light. Drapers suggested.

### CUIDE BIEN DE SU MUEBLE

Indicaciones de limpieza y conservación

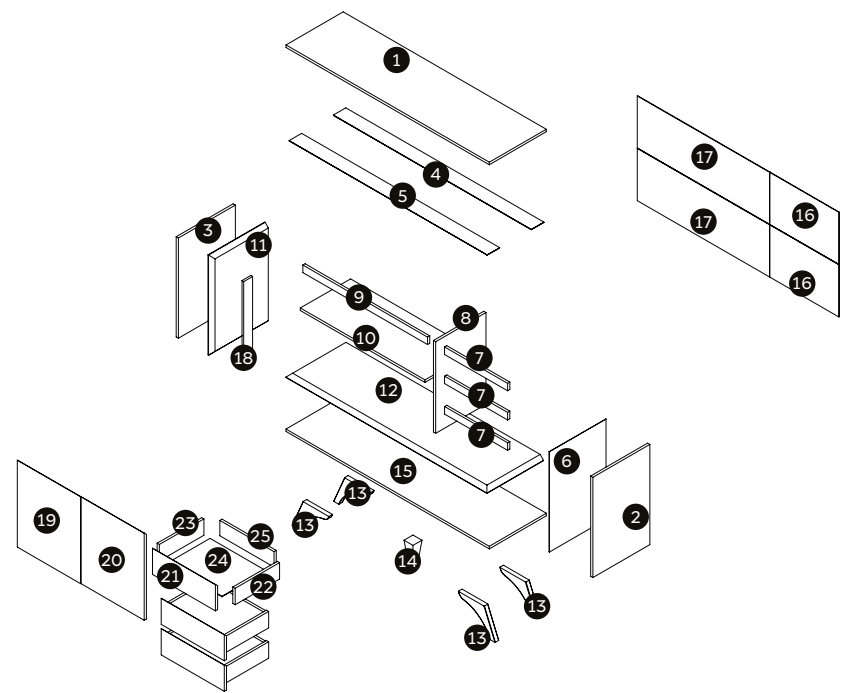
- Para limpiar correctamente su muebles de madera, siempre use un paño húmedo.
- No se olvide de secar su muebles! No debe permanecer húmedo, pues el agua puede perjudicar el acabado o causar moho en la madera.
- No es recomendable utilizar productos con amoníaco.
- No utilizar esponjas de acero o cualquier material que dañe la superficie de los muebles.
- No utilizar plásticos o papeles coloridos para forrar los muebles.
- Evite arrastrar objetos encima de los muebles. Ellos pueden riscar o dañar el acabado de su mueble de cocina.
- El material de los muebles tiene un tratamiento contra los hongos y las polillas, aun así, en ambientes infectados, se recomienda desinfectar antes de instalar su mueble.
- Evite la exposición directa al sol. Se sugiere la utilización de cortinas para proteger sus muebles.



As ferramentas necessárias para montagem do produto não são fornecidas.  
The necessary tools for assembly aren't supplied.

Las herramientas necesarias para armar los productos no son fornecidas.

N°	CÓDIGO CODE CÓDIGO	DESCRIÇÃO DESCRIPTION DESCRIPCIÓN			DIMENSÃO (mm) DIMENSION (mm) DIMENSIÓN (mm)			QUANTIDADE QUANTITY CANTIDAD
		COMP. LEN. LON.	LARG. WID. ANC.	ESP. DEP. ESP.				
1	13630	Tampo	Cover	Cubrir	1370	385	15	1
2	13036	Lateral externa direita	Right outside flank	Flanco exterior derecho	585	384	15	1
3	13676	Lateral externa esquerda	Left outer side	Lado exterior izquierdo	585	384	15	1
4	13675	Vista traseira superior do tampo	Top rear view of the top	Vista trasera superior de la parte superior.	1355	84	25	1
5	13066	Vista frontal superior do tampo	Top front view of the top	Vista frontal superior de la parte superior.	1355	84	25	1
6	13043	Lateral interna direita	Right inner side	Lado interior derecho	585	382	25	1
7	13053	Vista superior lateral	Side top view	Vista lateral superior	422	44	15	4
8	13037	Divisão	Left division	División izquierda	535	340	15	1
9	13067	Vista superior porta central	Top view central door	Vista superior puerta central	849	44	15	1
10	13064	Prateleira	Shelf	Estante	848	330	15	1
11	13421	Lateral interna esquerda	Left inner side	Lado interior izquierdo	585	382	25	1
12	13065	Base interna	Inner base	Base interior	1335	382	25	1
13	10684	Pé de madeira	Wooden foot	Pie de madera	200	160	30	4
14	9653	Pé central	Center foot	Pie central	197	60	60	1
15	13063	Base	Base	Base	1370	385	15	1
16	13056	Costas inferior/superior do gaveteiro	Lower/upper back of the drawer	Parte trasera inferior/superior del cajón	466	304	3	2
17	13068	Costas central	Center back	Centro de la espalda	893	304	3	2
18	13424	Distanciador	Spacer	Espaciador	487	60	12	1
19	13423	Porta esquerda	Left door	Puerta izquierda	507	426	15	1
20	13358	Porta direita	Right door	Puerta derecha	507	426	15	1
21	13048	Frete de gaveta	Drawer front	Frete del cajón	425	152	15	3
22	13481	Lateral direita da gaveta	Right side of the drawer	Lado derecho del cajón	300	96	15	3
23	13039	Lateral esquerda da gaveta	Left side of the drawer	Lado izquierdo del cajón	300	96	15	3
24	13062	Fundo de gaveta	Drawer bottom	Fondo del cajón	378	298	3	3
25	13040	Traseiro de gaveta	Drawer back	Fondo del cajón	365	90	15	3



**A1 - CAVILHA MADEIRA 6X30**  
6X30 WOODEN DOWEL  
TARUGO DE MADEIRA 6X30 **06**

**B7 - PARAFUSO 4,5X25MM**  
4,5X25MM SCREW  
TORNILLO 4,5X25MM **02**

**B18 - PARAFUSO 3,5X16MM**  
3,5X16MM SCREW  
TORNILLO 3,5X16MM **20**

**F1 - PREGO 10X10**  
NAIL  
CLAVO **24**

**I3 - GIZ PARA RETOQUE**  
TOUCH-UP CHALK  
TIZA DE RETOQUE **01**

**A4 - CAVILHA MADEIRA 6X40**  
6X40 WOODEN DOWEL  
TARUGO DE MADEIRA 6X40 **01**

**B12 - PARAFUSO 3,0X14MM**  
3,0X14MM SCREW  
TORNILLO 3,0X14MM **12**

**C1 - CONECTOR PLÁSTICO**  
PLASTIC CONNECTOR  
CONECTOR PLASTICO **07**

**G1 - FIXADOR DE COSTAS**  
BACK FIXER  
FIJADOR DE ESPALDA **04**

**I4 - CONECTOR 2 FUROS**  
CONNECTOR  
CONECTOR **08**

**B1 - PARAFUSO 4,0X50MM**  
4,0X50MM SCREW  
TORNILLO 4,0X50MM **02**

**B14 - PARAFUSO 3,5X35MM**  
3,5X35MM SCREW  
TORNILLO 3,5X35MM **16**

**C3 - BUCHA PARA MINIFIX**  
BUSHING FOR MINIFIX  
CASQUILLO PARA MINIFIX **14**

**H3 - PERFIL H 466MM**  
H PROFILE  
PERFIL H **01**

**I7 - BUCHA DO PÉ**  
BUSHING  
COJINETE **04**

**B2 - PARAFUSO 4,0X40MM**  
4,0X40MM SCREW  
TORNILLO 4,0X40MM **04**

**B15 - PARAFUSO 7X50MM**  
7X50MM SCREW  
TORNILLO 7X50MM **04**

**C4 - SUPORTE FUNDO DE GAVETA**  
BACKGROUND SUPPORT  
SOPORTE **12**

**H4 - PERFIL H 890MM**  
H PROFILE  
PERFIL H **01**

**I8 - SAPATA REGULÁVEL**  
ADJUSTABLE SHOE  
ZAPATO AJUSTABLE **04**

**B3 - PARAFUSO 3,5X14MM**  
3,5X14MM SCREW  
TORNILLO 3,5X14MM **36**

**B16 - PARAFUSO 3,5X30MM**  
3,5X30MM SCREW  
TORNILLO 3,5X30MM **20**

**D1 - DOBRADIÇA SLOW 35MM**  
SLOW HINGE  
BISAGRA **04**

**I1 - CHAVE ZETA 4MM**  
4MM ALLEN WRENCH  
LLAVE CETA 4MM **01**

**I9 - TAMBOR MINIFIX**  
MINIFIX DRUM  
TAMBOR MINIFIX **18**

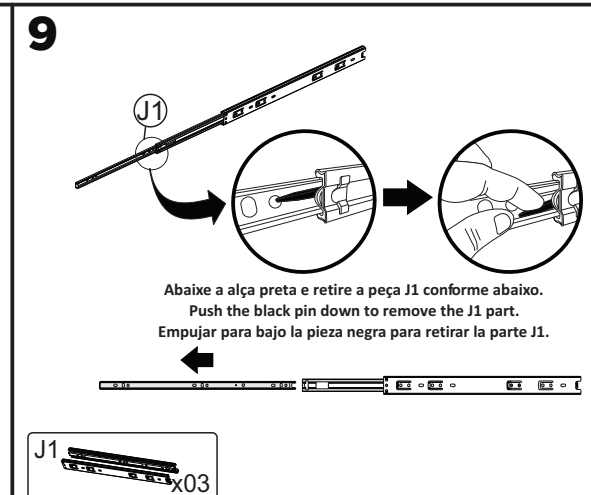
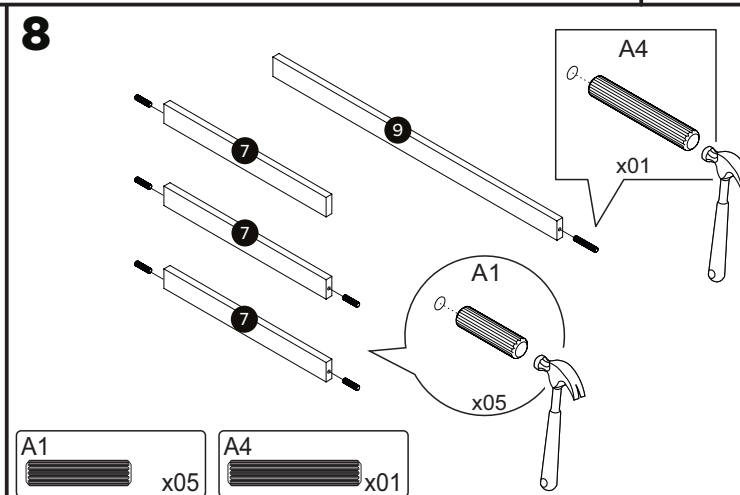
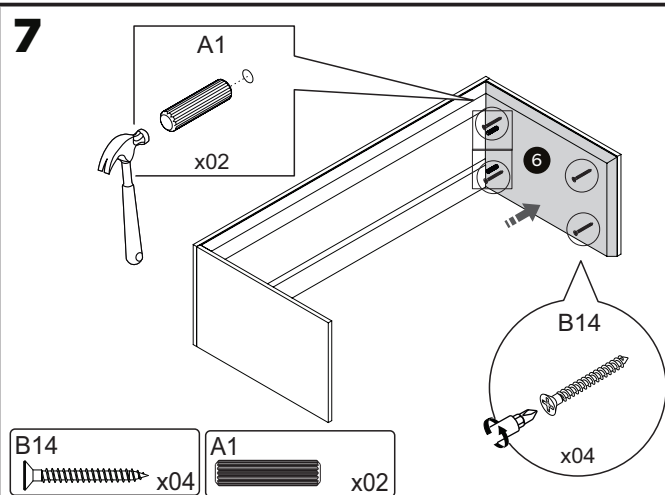
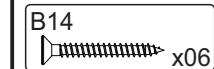
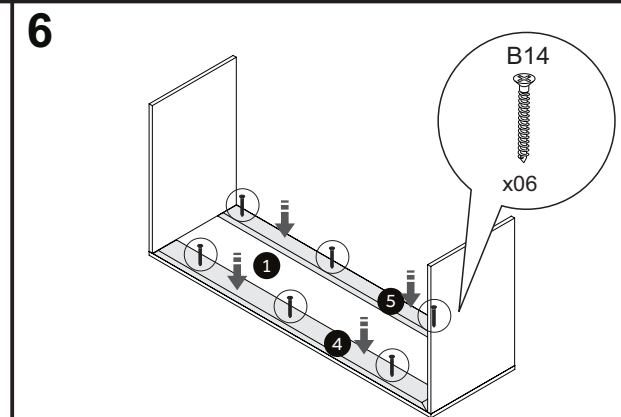
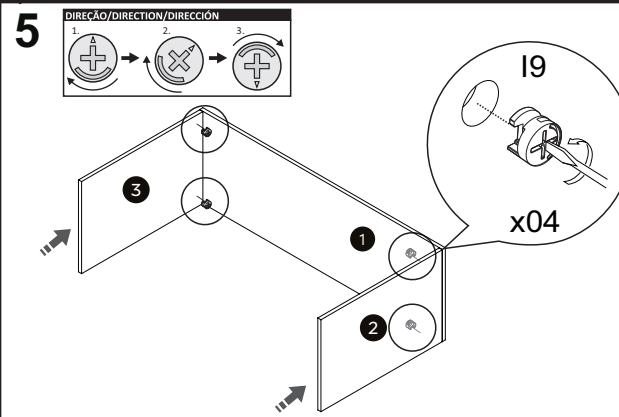
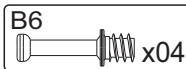
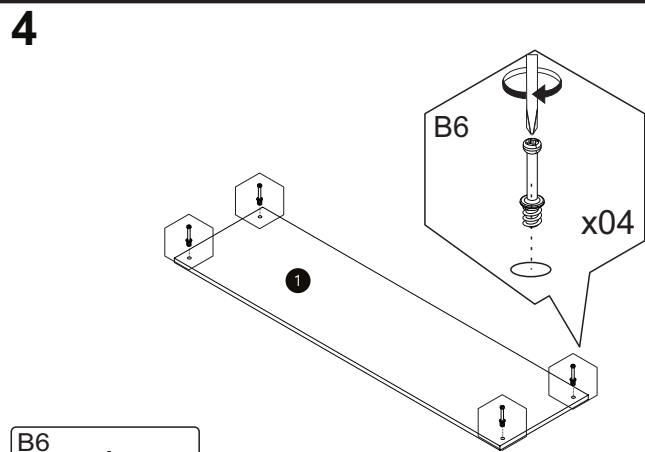
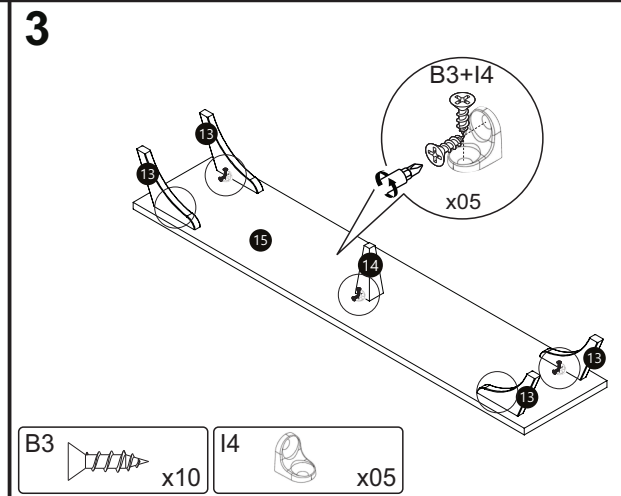
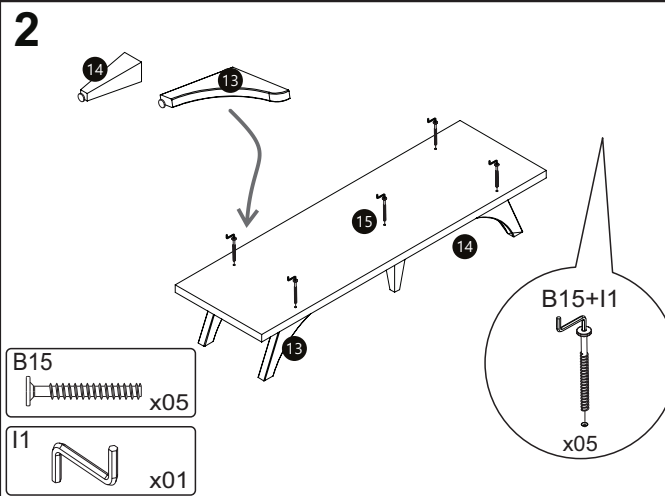
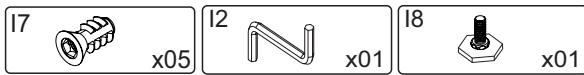
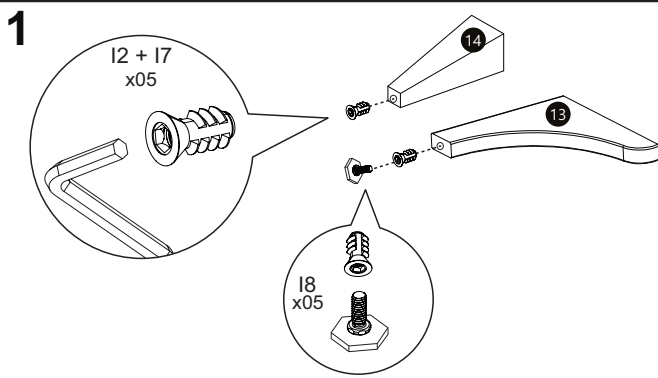
**B6 - PARAFUSO MINIFIX**  
SCREW MINIFIX  
TORNILLO MINIFIX **18**

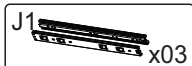
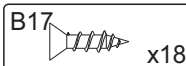
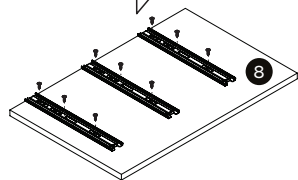
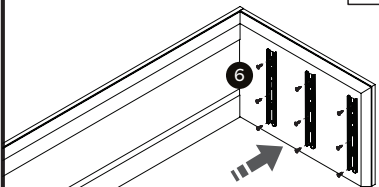
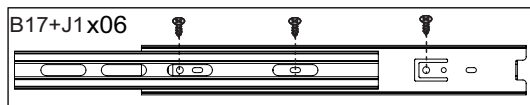
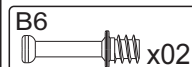
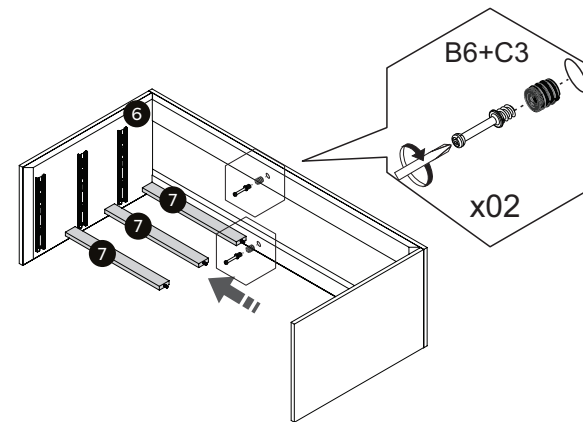
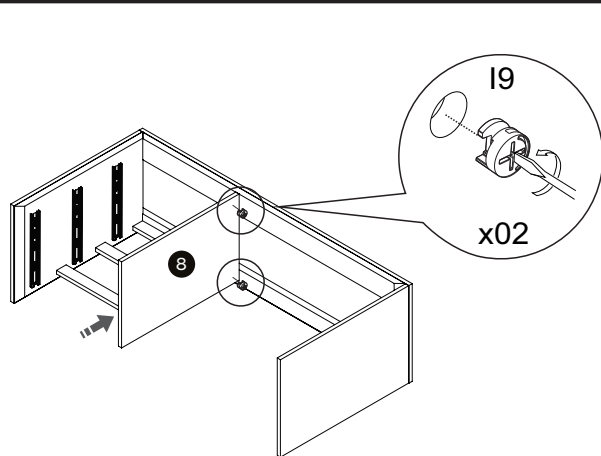
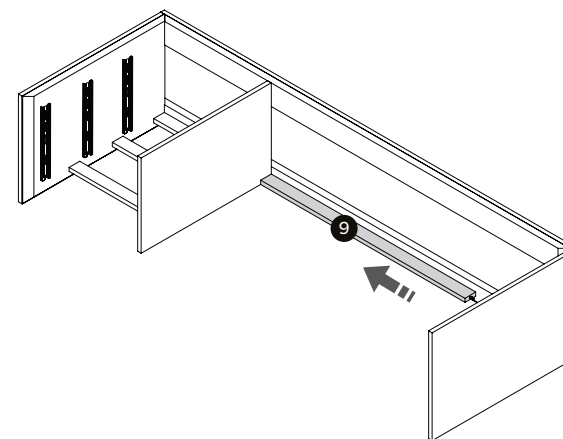
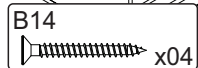
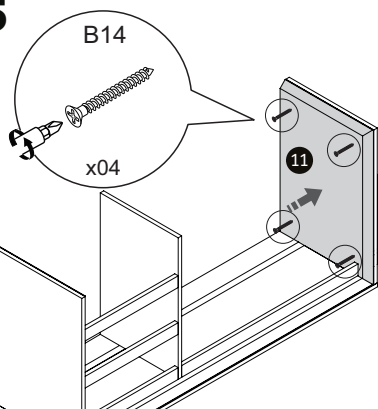
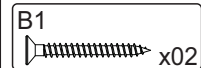
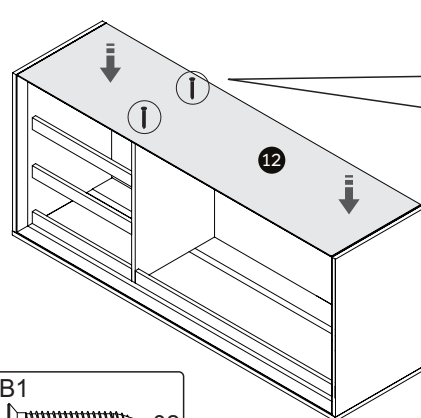
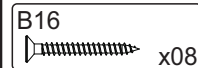
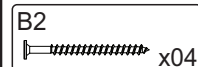
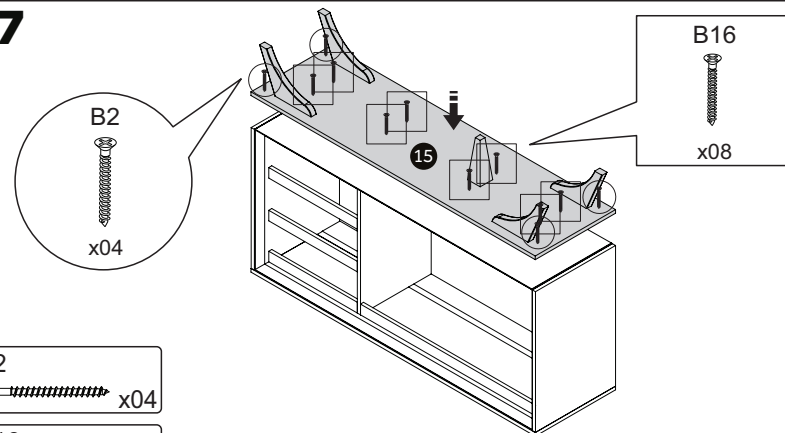
**B17 - PARAFUSO 3,5X14MM**  
3,5X14MM SCREW  
TORNILLO 3,5X14MM **60**

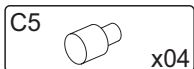
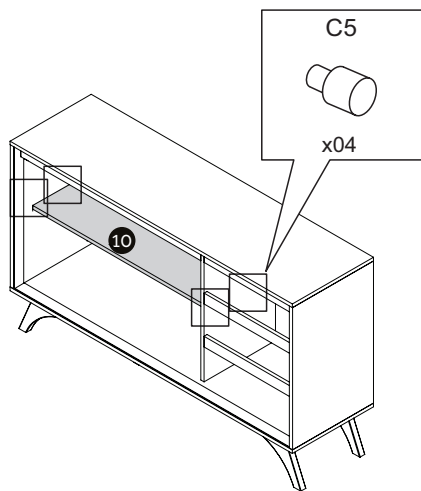
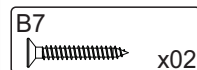
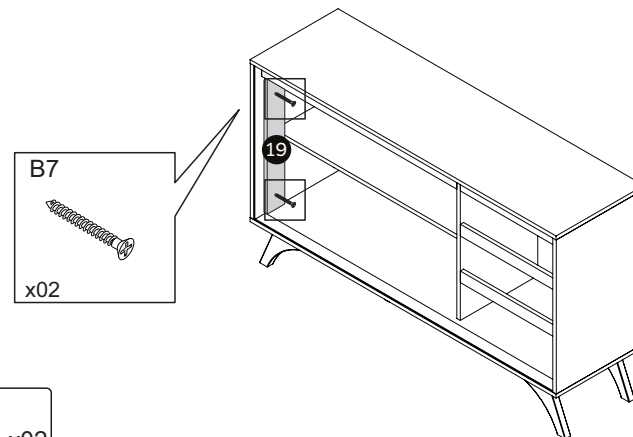
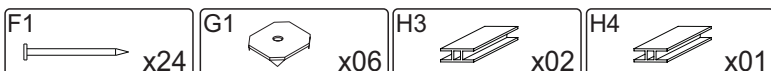
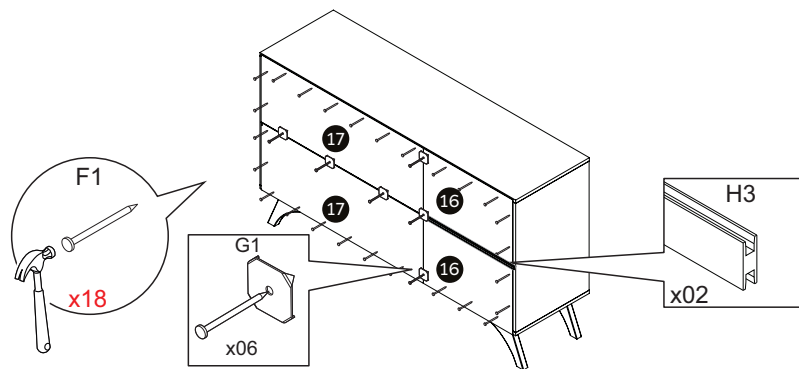
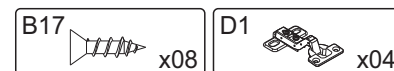
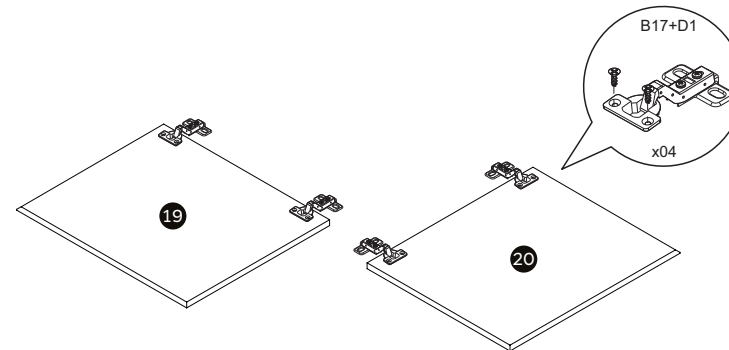
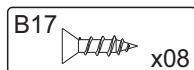
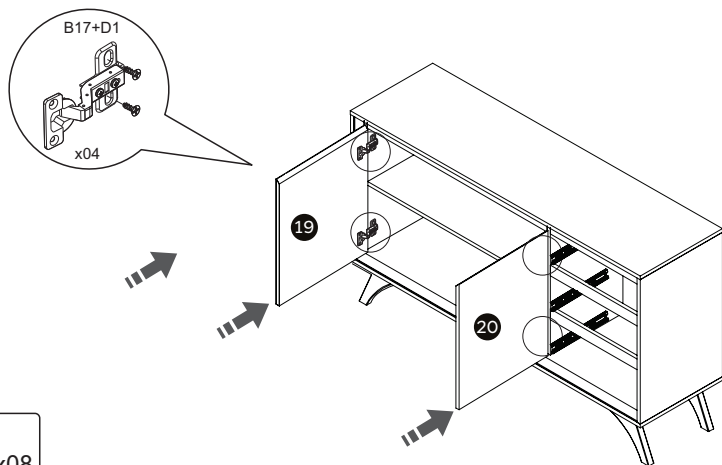
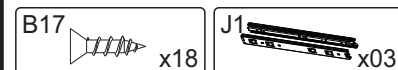
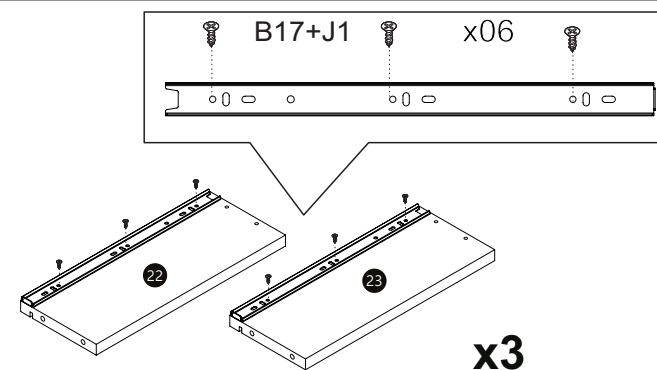
**E4 - TAMPA MINIFIX**  
COVER  
TAPA **12**

**I2 - CHAVE ZETA 6MM**  
6MM ALLEN WRENCH  
LLAVE CETA 6MM **01**

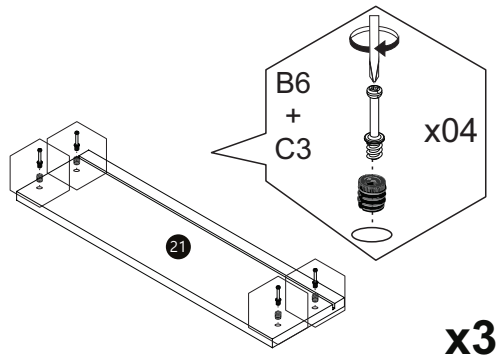
**J1 - PAR DE CORREDIÇA**  
PAIR OF SLIDES  
PAR DE RIELES **03**



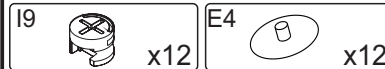
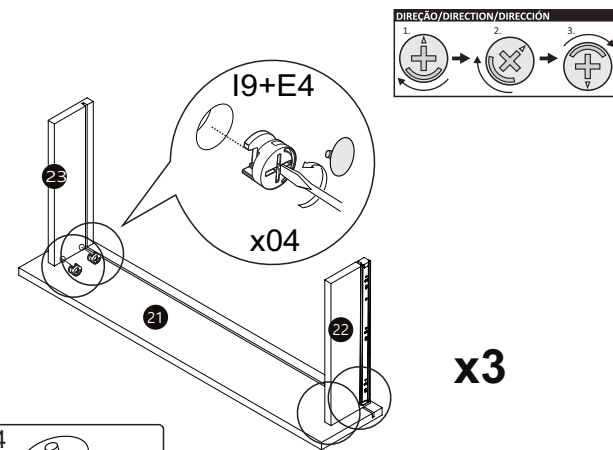
**10****11****12****12****15****16****17**

**18****19****20****21****22****23**

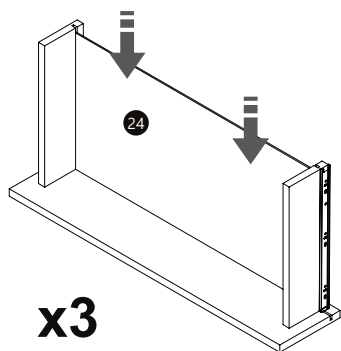
24



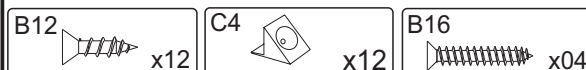
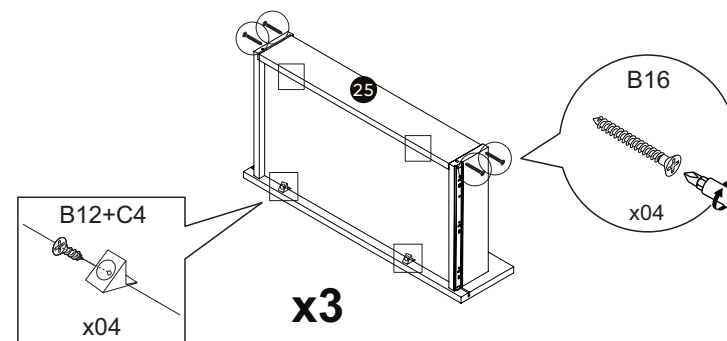
25



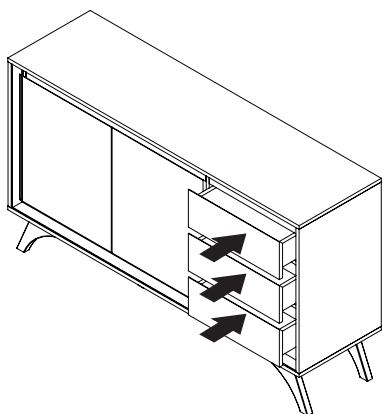
26



27



28



29

