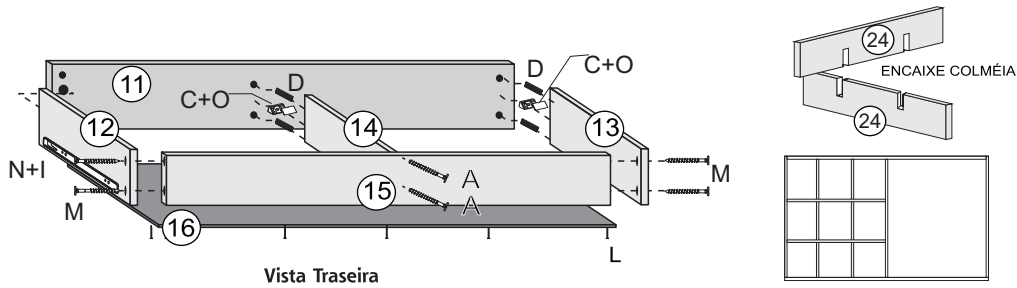
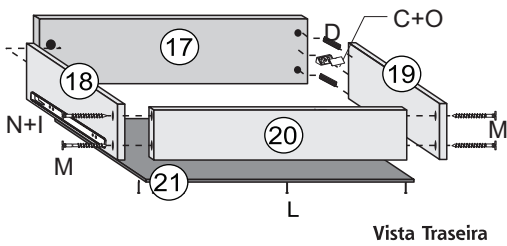


4 Montagem da Gaveta Maior



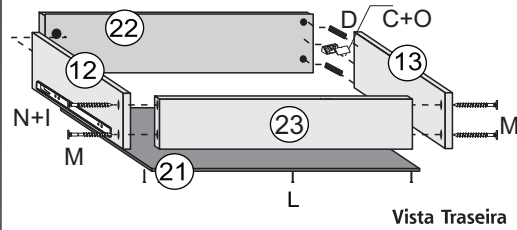
Vista Traseira

5 Montagem Gaveta média



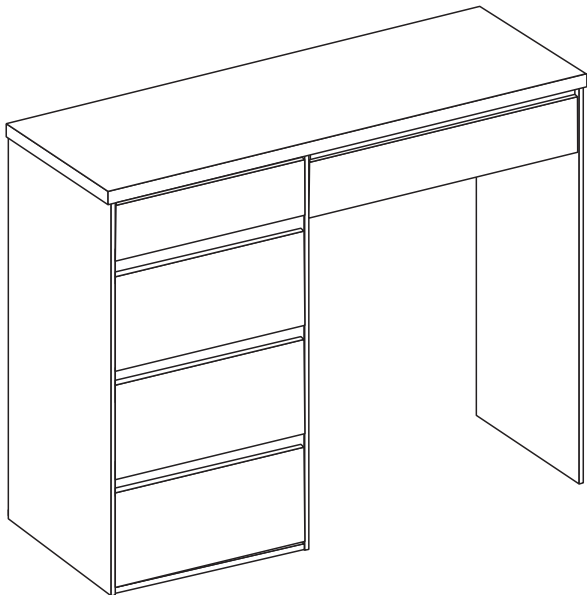
Vista Traseira

6 Montagem Gaveta Pequena



Vista Traseira

7 Aspecto Final



*PATENTE
REQUERIDA*



Atenção:
Antes de iniciar a montagem do produto, é aconselhável verificar o seguinte:

- Identifique e separe as peças;
- Inicie a montagem pelas sequência numérica de peças;
- O início da montagem deve ser feita com o produto deitado e sugerimos que seja utilizado a própria caixa para forrar o chão;
- Após montar o corpo do móvel, levante-o com a utilização de um esquadro, pregue as costa do produto.

Atención:
Antes de iniciar el montaje del producto, es recomendable comprobar lo siguiente:

- Identificar y separar las piezas;
- Iniciar la asamblea por el orden de numeración de las piezas;
- El inicio del montaje se debe hacer con la mentira de productos y sugieren que la propia caja se utiliza para cubrir el suelo;
- Después de configurar el cuerpo de la unidad, levantarlo con el uso de una plaza, predecir la costa del producto.

Attention:
Before starting the product assembly, it is advisable to check the following:

- Identify and separate the pieces;
- Start the assembly by the numerical sequence of parts;
- The beginning of the assembly should be done with the product lying and suggest that the box itself is used to cover the floor;
- After setting up the body of the unit, lift it with the use of a square, preach the coast of the product.

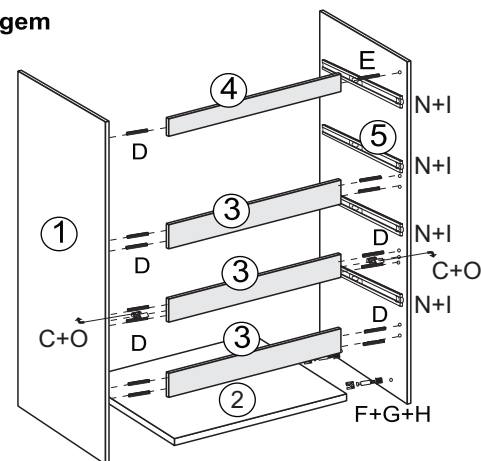
Lista de peças/Lista de piezas/Parts list

| CÓD. | Nº | PEÇAS | PARTES | PARTS |
|------|----|-------------------------------|---------------------------|----------------------|
| 6599 | 01 | Lateral Esquerda | Lateral Izquierda | Left Side |
| 6585 | 02 | Base Gaveteiro | Base Gavetero | Drawer Base |
| 6582 | 03 | Vista das Gavetas | Vista de los cajones | View of Drawers |
| 6584 | 04 | Vista Sup. Menor | Vista Sup. Menor | View Min. |
| 6600 | 05 | Divisão | División | Division |
| 6583 | 06 | Vista Sup. Maior | Vista Sup. Mayor | Bigger View |
| 6586 | 07 | Travessa de Segurança | Travesa de Seguridad | Security Tray |
| 6593 | 08 | Lateral Direita | Lateral Derecha | Right side |
| 6578 | 09 | Tampo | Tapa | Top |
| 6596 | 10 | Costa Gaveteiro | Costa Gavetera | Costa Gaveteiro |
| 6579 | 11 | Frente Gaveta maior | Frente Gavetón | Front Gavetão |
| 6587 | 12 | Lateral Direita Gaveta | Lateral Derecha Gavetón | Right Side Gavetão |
| 6588 | 13 | Lateral Esquerda Gaveta | Lateral Izquierda Gavetón | Left Side Drawer |
| 6589 | 14 | Divisão Gaveta maior | División Gavetón | Shower room |
| 6590 | 15 | Traseiro Gaveta maior | Trasero Gavetón | Drawer Back |
| 6594 | 16 | Fundo Gaveta maior | Fondo Gavetón | Gavetão Bottom |
| 6581 | 17 | Frente Gaveta média | Frente Cajón | Front Drawer |
| 6601 | 18 | Lateral Direita Gaveta média | Lateral Derecha Cajón | Right Side Drawer |
| 6602 | 19 | Lateral Esquerda Gaveta média | Lateral Izquierda Cajón | Left Side Drawer |
| 6592 | 20 | Traseiro Gaveta média | Trasero Cajón | Rear Drawer |
| 6595 | 21 | Fundo Gaveta média / menor | Fondo Cajón | Drawer Background |
| 6580 | 22 | Frente Gaveta Menor | Frente Gaveta Menor | Front Drawer Smaller |
| 6591 | 23 | Traseiro Gaveta Menor | Trasero Cajón Menor | Rear Drawer Smaller |
| 5405 | 24 | Divisão Porta Jóias | División Porta Joyas | Jewelry Boxes |

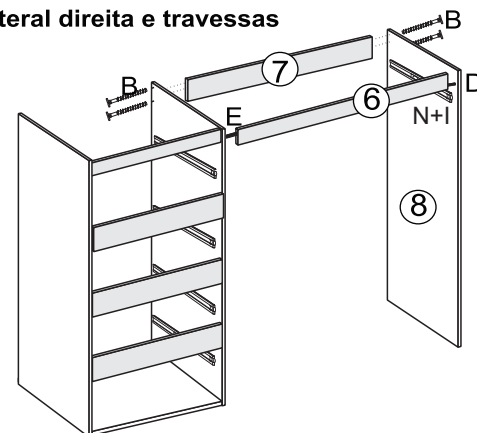
Lista de acessórios / lista Accesorios / accessories list

| | ACESSÓRIOS | ACCESRIOS | ACCESORIES | | QTD- |
|---|---------------------------|---------------------------|-----------------------|---|------|
| A | Parafuso 5x40 | Tornillo 5x40 | screw 5x40 |  | 02 |
| B | Parafuso 5x50 | tornillo de 5x50 | screw 5x50 |  | 04 |
| C | Conector | Conector | connector |  | 15 |
| D | Cavilha 6x30 | Pin 6x30 | Pin 6x30 |  | 38 |
| E | Cavilha 6x60 | Pin 6x60 | Pin 6x60 |  | 01 |
| F | Parafuso Minifix | Tornillo Minifix | Minifix screw |  | 10 |
| G | Bucha Minifix | Minifix buje | Minifix bushing |  | 10 |
| H | Tambor Minifix | drum Minifix | drum Minifix |  | 10 |
| I | Parafuso 3,5x14 Chap | Cap tornillo 3,5x14 | Chap screw 3,5x14 |  | 66 |
| J | Sapata | Zapato | Shoe |  | 06 |
| L | Prego 10x10 | 10x10 Nail | nail 10x10 |  | 40 |
| M | Parafuso 3,5x30 Chapeado | Tornillo 3,5x30 Plateado | Flanged 3,5x30 Plated |  | 20 |
| N | Corrediça Telescópica | Diapositiva telescópica | Telescopic slide |  | 05 |
| O | Parafuso 3,5x14 Flangeado | niquelado tornillo 3,5x14 | Screw 3.5x14 plated |  | 60 |

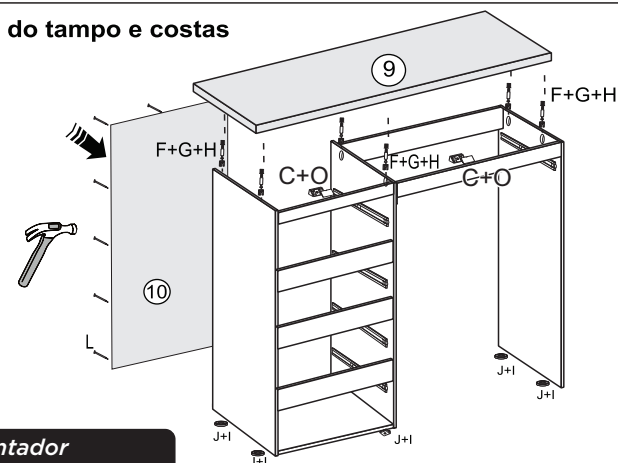
1 Início da montagem



2 Fixação da lateral direita e travessas



3 Montagem do tampo e costas



Obs.: Sr. Montador
 Fixar as costas com o
 acabamento para o exterior
 do produto..