



MAVAULAR móveis

Fone (32) 3539-7600

Rod. Ubá - Rodeiro, Km 03 - Galpão 1
C. P. 050 - CEP 36500-000 - Ubá - MG
E-mail: mavaular@mavaular.com.br - Site: www.mavaular.com.br

Mavaular Móveis



Instruções de Montagem Bancada Berlim New

Instruções de Montagem Bancada Berlim New

Instrucciones de montaje bancario Berlim Nuevo

CÓDIGO: 7606

Atualizado em:
17/07/2025

CUIDE BEM DO SEU MÓVEL

Dicas de limpeza e conservação:

- Para limpar corretamente seu produto, use sempre um pano liso e **levemente** umedecido com água;
- Não se esqueça de enxugar o seu móvel! Ele não deve permanecer úmido, pois a água pode prejudicar o acabamento ou causar mofo na madeira;
- Não se recomenda o uso de produtos à base de amoníaco.
- Não utilize esponja de aço ou qualquer material que possa arranhar a superfície do produto durante a limpeza.
- Não utilize plásticos ou papéis coloridos para forrar seu móvel.
- Evite arrastar objetos em cima do móvel. Eles podem riscar e prejudicar o acabamento de seu móvel de
- O material dos seus móveis tem um tratamento contra fungos e cupins, mesmo assim, em ambientes infestados recomenda-se a dedetização antes de instalar a seu móvel;
- Tente evitar a exposição direta ao sol. Sugere-se utilização de cortinas para proteger seu móvel;

TAKING GOOD CARE OF YOUR FURNITURE

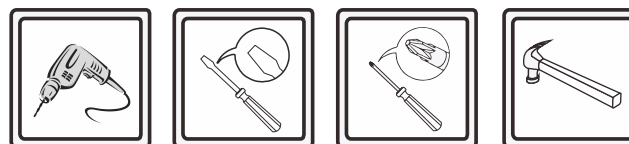
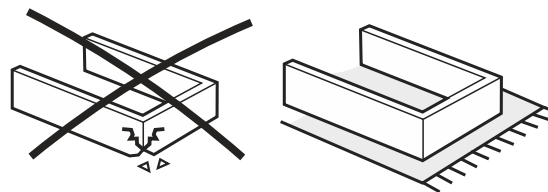
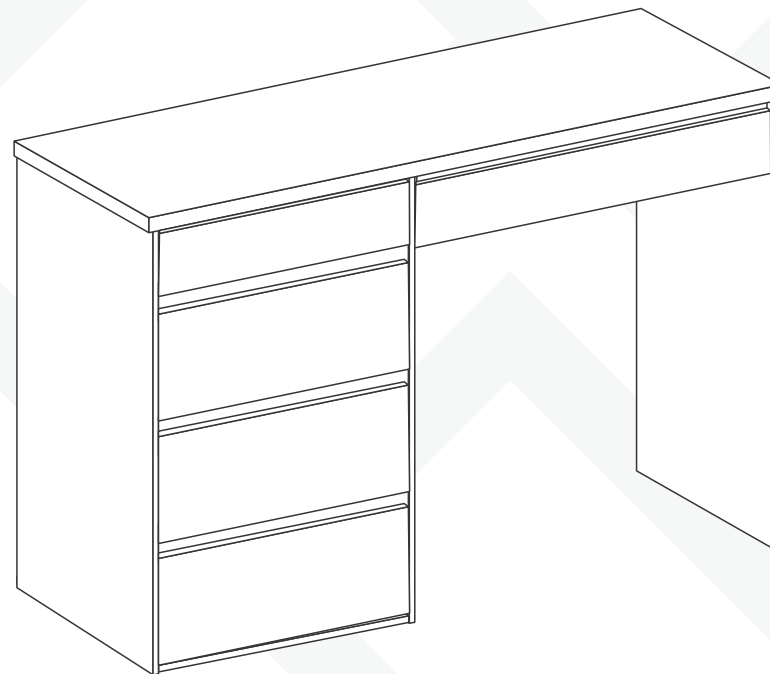
Cleaning and caring instructions:

- Wipe the wood furniture down with a moist cloth to properly clean the furniture.
- Do not forget to dry your furniture out. Humidity can damage the finish or create mould.
- Chemical products are not recommended;
- Never clean the furniture with scouring powders, steel scrubber pads or any other product which can scratch its surface.
- Furniture surfaces should not be covered with colored plastic or paper sheets.
- Avoid dragging objects on top of the furniture. They might scratch the finishing.
- Wood furniture are made of mould and termites resistant materials, however, it is recommended to use termiticides in infested places before installing the furniture.
- Avoid furniture exposure to direct Sun light. Drapers suggested.

CUIDE BIEN DE SU MUEBLE

Indicaciones de limpieza y conservación

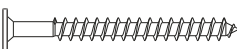
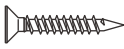

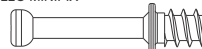


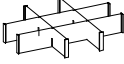
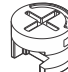



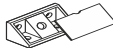



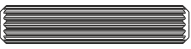
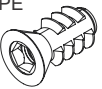
- Para limpiar correctamente su muebles de madera, siempre use un paño húmedo.
- No se olvide de secar su muebles! No debe permanecer húmedo, pues el agua puede perjudicar el acabado o causar moho en la madera.
- No es recomendable utilizar productos con amoníaco.
- No utilizar esponjas de acero o cualquier material que dañe la superficie de los muebles.
- No utilizar plásticos o papeles coloridos para forrar los muebles.
- Evite arrastrar objetos encima de los muebles. Ellos pueden riscar o dañar el acabado de su mueble de cocina.
- El material de los muebles tiene un tratamiento contra los hongos y las polillas, aun así, en ambientes infectados, se recomienda desinfectar antes de instalar su mueble.
- Evite la exposición directa al sol. Se sugiere la utilización de cortinas para proteger sus muebles.

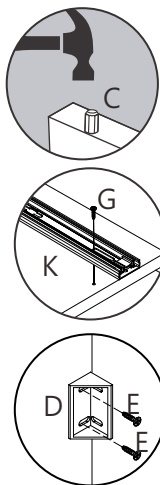
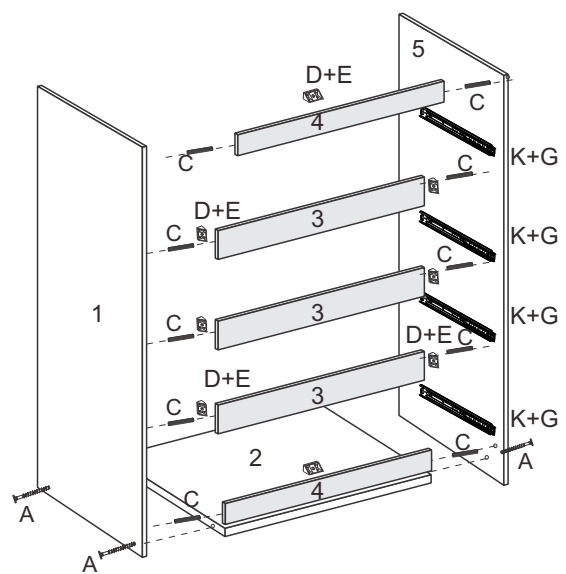
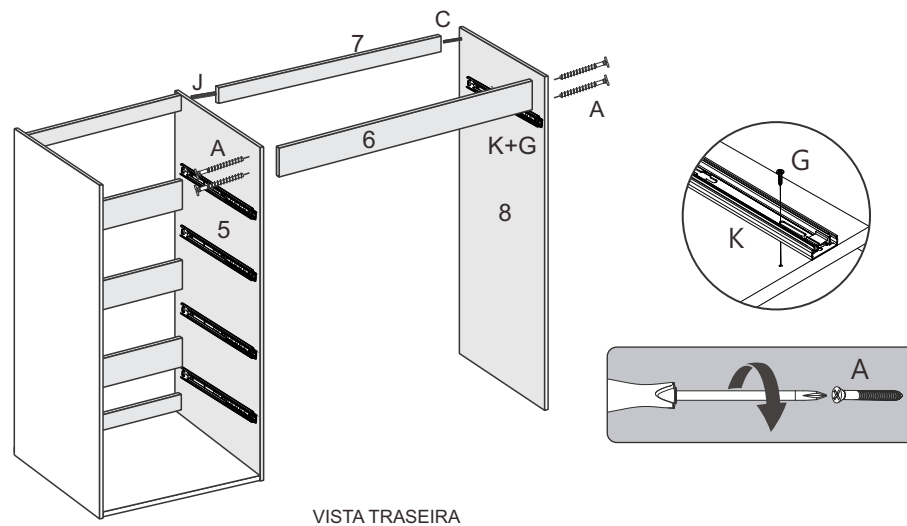
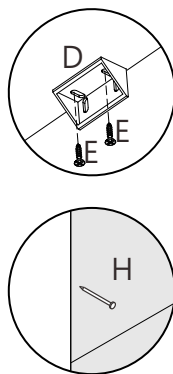
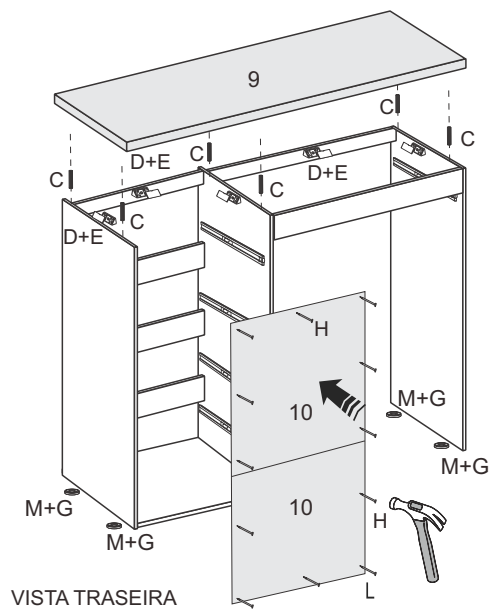
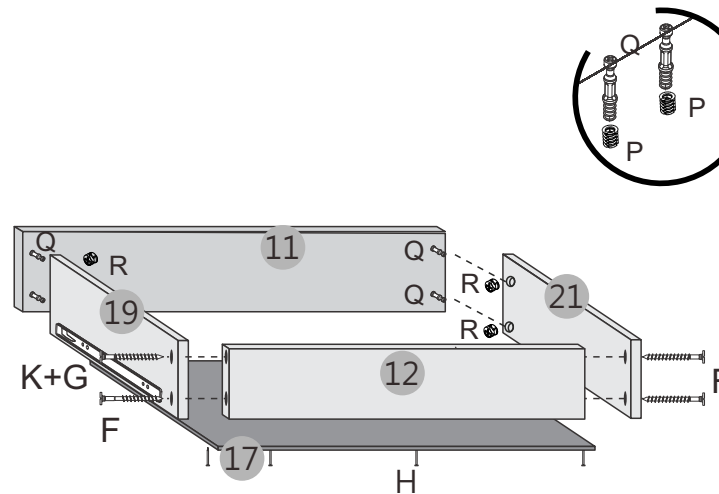


As ferramentas necessárias para montagem do produto não são fornecidas.
The necessary tools for assembly aren't supplied.

Las herramientas necesarias para armar los productos no son fornecidas.

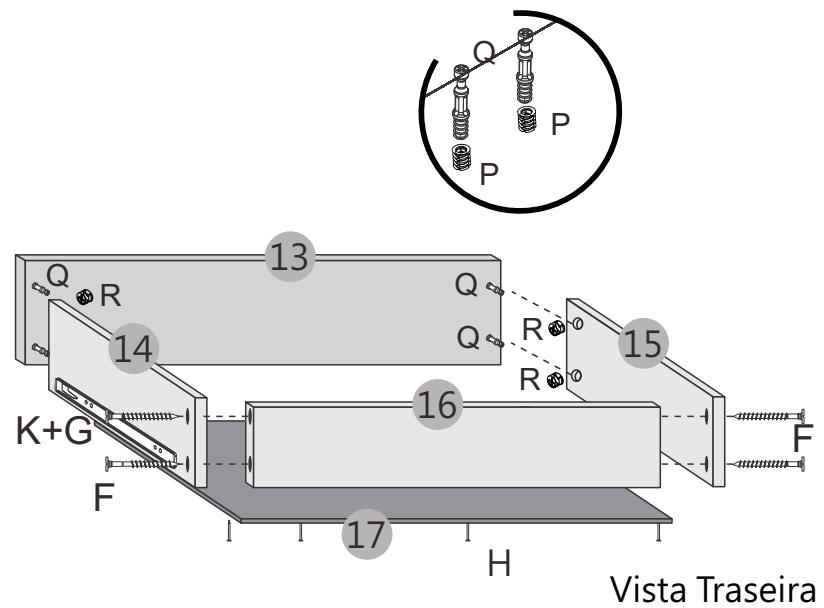
N°	CÓDIGO CODE CÓDIGO	DESCRIÇÃO DESCRIPTION DESCRIPCIÓN			DIMENSÃO (mm) DIMENSION (mm) DIMENSIÓN (mm)			QUANTIDADE QUANTITY CANTIDAD
					COMP. LEN. LON.	LARG. WID. ANC.	EPS DEP ESP	
01	9595	Lateral Esquerda	Left side	Lado izquierdo	785	450	25	01
02	9594	Base Gaveta	Drawer base	Base del cajón	448	420	15	01
03	7554	Pinásio Médio	Middle drawer	Cajón central	420	44	15	03
04	7555	Pinásio Menor	Small drawer	Cajón pequeno	420	32	15	02
05	9597	Divisão	Division	División	785	450	15	01
06	9598	Travessa de Segurança	Safety crossbar	Travesaño de seguridad	860	160	15	01
07	7544	Pinásio Maior	Largest drawer	Cajón más grande	860	32	15	01
08	9596	Lateral Direita	Lateral direction	Dirección lateral	785	450	25	01
09	9593	Tampo	Top	Superior	1360	455	25	01
10	7531	Costa do Gaveteiro	Drawer back	Parte trasera del cajón	450	395	3	02
11	11525	Frente da Gaveta Menor	Front of the smallest drawer	Frente del cajón más pequeño	416	126	15	01
12	7537	Traseiro da Gaveta Menor	Back of the smallest drawer	Parte trasera del cajón más pequeño	366	70	15	01
13	11526	Frente Gaveta Média	Front of the middle drawer	Frente del cajón central	416	165	15	03
14	11529	Lateral Direita Gaveta Média	Right side of the middle drawer	Lado derecho del cajón central	400	120	15	03
15	11530	Lateral Esquerda da Gaveta Média	Left side of the middle drawer	Lado izquierdo del cajón central	400	120	15	03
16	7538	Traseiro da Gaveta Média	Back of the middle drawer	Parte trasera del cajón central	366	100	15	03
17	7530	Fundo da Gaveta	Back of the drawer	Parte trasera del cajón	406	379	3	04
18	11524	Frente Gaveta Maior	Front of the largest drawer	Frente del cajón más grande	854	126	15	01
19	11527	Lateral Direita Gaveta Maior	Right side of the largest drawer	Lado derecho del cajón más grande	400	93	15	02
20	11529	Divisão da Gaveta Maior	Division of the largest drawer	División del cajón más grande	385	68	15	01
21	11528	Lateral Esquerda da Gaveta Maior	Left side of the largest drawer	Lado izquierdo del cajón más grande	400	93	15	02
22	7539	Traseiro da Gaveta Maior	Back of the largest drawer	Parte trasera del cajón más grande	806	70	15	01
23	7529	Fundo da Gaveta Maior	Back of the largest drawer	Parte trasera del cajón más grande	820	406	3	01

<p>A - PARAFUSO 4X50MM 4X50MM SCREW TORNILLO 4X50MM x08</p> 	<p>F - PARAFUSO 3,5X30MM 3,5X30MM SCREW TORNILLO 3,5X30MM x20</p> 	<p>K - PAR DE CORREDIÇA PAIR OF SLIDES PAR DE RIELES x05</p> 	<p>Q - PARAFUSO MINIFIX SCREW MINIFIX TORNILLO MINIFIX x21</p> 
<p>B - PARAFUSO 4X40MM 4X40MM SCREW TORNILLO 4X40MM x02</p> 	<p>G - PARAFUSO 3,5X14MM 3,5X14MM SCREW TORNILLO 3,5X14MM x66</p> 	<p>L - KIT PORTA JÓIAS JEWELRY BOX KIT KIT DE JOYERÍA x01</p> 	<p>R - TAMBOR MINIFIX MINIFIX DRUM TAMBOR MINIFIX x21</p> 
<p>C - CAVILHA MADEIRA 6X30MM 6X30MM WOODEN DOWEL TARUGO DE MADEIRA 6X30MM x38</p> 	<p>H - PREGO 10X10 NAIL 10X10 CLAVOS 10X10 x40</p> 	<p>M - SAPATA SHOE ZAPATO x06</p> 	
<p>D - CONECTOR DE MONTAGEM MOUNTING CONNECTOR CONECTOR DE MONTAJE x28</p> 	<p>I - TAPA FURO ADESIVO ADHESIVE HOLE COVER TAPA AGUJERO ADHESIVO x06</p> 	<p>N - TAMPA MINIFIX COVER TAPA x21</p> 	
<p>E - PARAFUSO 3,5X14MM 3,5X14MM SCREW TORNILLO 3,5X14MM x112</p> 	<p>J - CAVILHA MADEIRA 6X50MM 6X50MM WOODEN DOWEL TARUGO DE MADEIRA 6X50MM x01</p> 	<p>P - BUCHA DO PÉ BUSHING COJINETE x21</p> 	

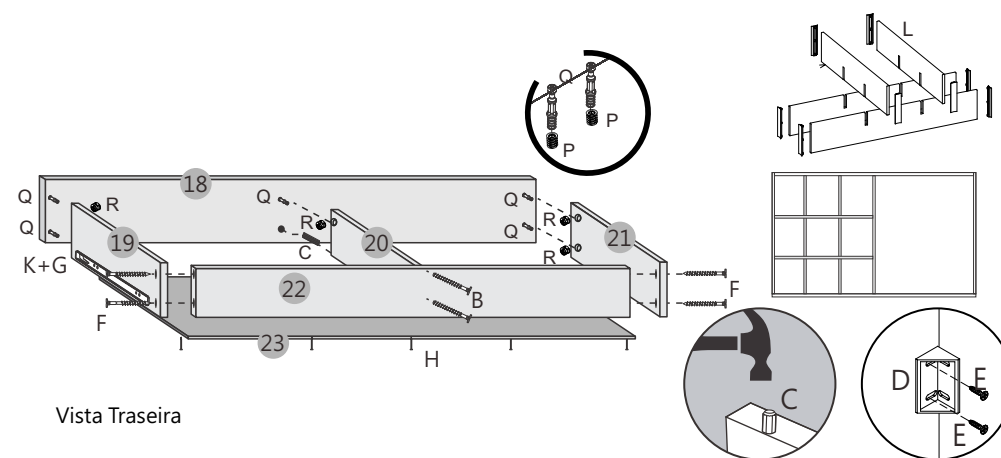
1**2****3****4 Montagem Gaveta Pequena**

Vista Traseira

5 Montagem Gaveta média



6 Montagem da Gaveta Maior



7 Aspecto Final

