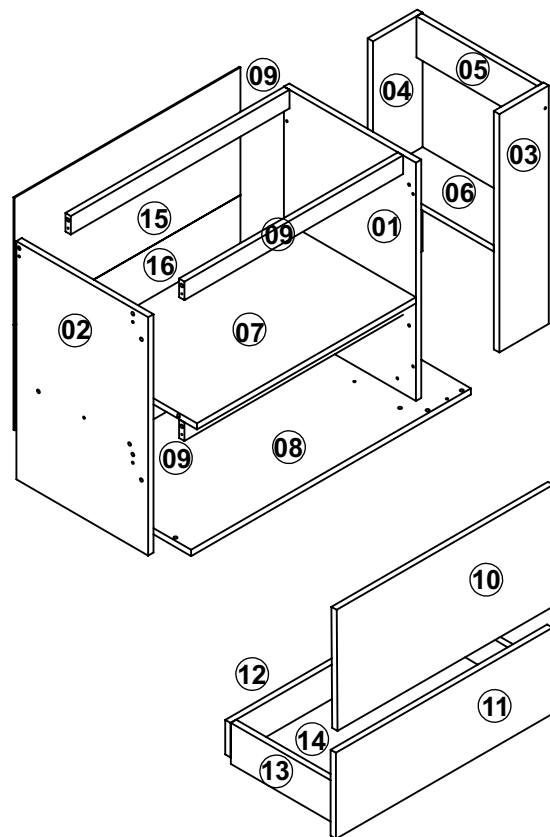


BL2002

REVISÃO/REVISIÓN/REVISION:01

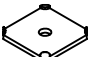
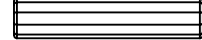


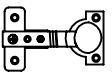
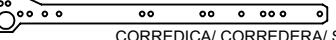
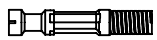


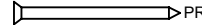

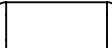

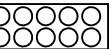

INSTRUÇÕES DE MONTAGEM
INSTRUCCIONES DE MONTAJE
ASSEMBLY'S INSTRUCTIONS

Faema
MÓVEIS


PESO MÁXIMO SUPORTADO PELO PRODUTO 25 KG
PESO MÁXIMO SOPORTADO POR EL PRODUCTO 25 KG

LISTA DE PEÇAS / LISTA DE PIEZAS / FURNITURE PIECES LIST

| COD | DESCRIÇÃO/DESCRIPCIÓN/DESCRIPTION | DIMENSÃO/DIM/DIM | QTD |
|-----|---|------------------|-----|
| 01 | DIVISÓRIA/ DIVISIÓN/ DIVISION | 579X370X15 | 01 |
| 02 | LATERAL/ LATERAL/ SIDE | 579X370X15 | 01 |
| 03 | LATERAL ESQUERDA/ LATERAL IZQUIERDO/ LEFT SIDE | 579X139X15 | 01 |
| 04 | LATERAL DIREITA/ LATERAL DERECHO/ RIGHT SIDE | 579X139X15 | 01 |
| 05 | TRAVESSA/ TRAVESAÑO/ CROSSPIECE | 339X100X15 | 01 |
| 06 | PRATELEIRA/ ESTANTE/ SHELF | 339X139X15 | 01 |
| 07 | PRATELEIRA/ ESTANTE/ SHELF | 614X370X15 | 01 |
| 08 | BASE/ BASE/ BASE | 785X370X15 | 01 |
| 09 | TRAVESSA/ TRAVESAÑO/ CROSSPIECE | 614X45X15 | 03 |
| 10 | PORTA/ PUERTA/ DOOR | 608X293X15 | 01 |
| 11 | FRENTE DE GAVETA/ FRENTE DEL CAJÓN/ FRONT OF THE DRAWER | 608X209X15 | 01 |
| 12 | TRASEIRA DE GAVETA/ TRASERA DEL CAJÓN/ BACK OF THE DRAWER | 588X84X15 | 01 |
| 13 | LATERAL DE GAVETA/ LATERAL DEL CAJÓN/ SIDE OF THE DRAWER | 290X100X15 | 02 |
| 14 | FUNDO DE GAVETA/ FONDO DEL CAJÓN/ BOTTON OF TRE DRAWER | 570X309X3 | 01 |
| 15 | COSTA/ FONDO/ BACK | 634X310X3 | 01 |
| 16 | COSTA/ FONDO/ BACK | 634X255X3 | 01 |

| REF | DESCRIÇÃO | QTD |
|-----|---|-----|
| A |  FIXADOR PARA COSTAS/ FIJADOR PARA FONDO/ BACK SUPPORT | 03 |
| B |  CAVILHA/ CLAVIJA/ WOOD DOWEL 8x30MM | 30 |
| C |  PARAFUSO/ TORNILLO/ SCREW 3,5x14 CC | 14 |
| D |  PARAFUSO/ TORNILLO/ SCREW 3,5x40 CC | 18 |
| E |  PARAFUSO/ TORNILLO/ SCREW 5x50 CF | 02 |
| F |  DOBRADIÇA/ BISAGRA/ HINGE (CANECO 26 CALÇO 12) | 02 |
| G |  CORREDIÇA/ CORREDERA/ SLIDE | 01 |
| H |  PARAFUSO MINIFIX/ TORNILLO MINIFIX/ MINIFIX SCREW | 04 |
| I |  TAMBOR MINIFIX/ TORNILLO MINIFIX/ MINIFIX DRUM 12MM | 04 |
| J |  PARAFUSO/ TORNILLO/ SCREW 6x10 CC | 04 |
| K |  PREGO/ CLAVO/ NAIL 10X10 | 22 |
| L |  | 01 |
| M |  COLA/ PEGAMENTO/ GLUE | 01 |
| N |  BUCHA PLÁSTICA / CASQUILLO / BUSHING 8MM | 02 |
| O |  ADESIVO TAPAFURO / ADHESIVO/ STICKER 15MM | 12 |
| P |  SUPORTE FIXAÇÃO/ SOPORTE DE FIJACIÓN/ FIXING SUPPORT | 02 |
| Q |  PROTEÇÃO PARA SUPORTE/ PROTECCIÓN/ ANGLE BRACKET | 02 |
| R |  SUPORTE PRATELEIRA/ SOPORTE DE ESTANTE/ SHELF SUPPORT 8X8MM | 04 |

IMPORTANTE LER COM ATENÇÃO E GUARDAR PARA EVENTUAIS CONSULTAS.
 IMPORTANTE LEER CON ATENCIÓN Y GUARDAR PARA EVENTUALES CONSULTAS.
 IMPORTANT TO READ CAREFULLY AND SAVE FOR ANY QUERIES.

RECOMENDAÇÕES:

01 - Examine completamente todas as peças do móvel antes de iniciar o trabalho.

02 - Recomenda-se montar o móvel conforme este Manual de Montagem.

03 - É de responsabilidade do montador seguir as instruções do Manual de Montagem, que são fundamentais para garantir a estrutura do móvel.

04 - Certifique-se de que todos os acessórios utilizados na montagem (parafusos, porcas, ponteiros) estejam fixados o suficiente, totalmente atarraxados, evitando que venham a provocar ferimentos.

LIMPEZA:

01 - Pano levemente umedecido com água, seguido de pano seco.

02 - Não utilizar produtos químicos ou abrasivos.

GARANTIA:

01 - 3 meses para defeitos ou vícios de origem.

ADVERTÊNCIAS:

01 - Esteja ciente do risco de chama aberta e outras fontes de calor, tais como aquecedores elétricos, aquecedores a gás etc. nas proximidades do produto.

02 - Não utilize o produto se alguma parte estiver quebrada, rasgada ou faltando. Utilizar somente peças de reposição aprovadas pelo fabricante.

RECOMENDACIONES:

01 - Examine completamente todas las piezas del mueble antes de empezar el montaje.

02 - Recomienda-se montar el mueble de acuerdo con este Manual de Montaje.

03 - Es de responsabilidad del montador seguir las instrucciones del Manual de Montaje, que son fundamentales para asegurar la estructura del mueble.

04 - Asegure-se de que todos los accesorios utilizados en el montaje (tornillos, tuercas, ponteras) estén fijados el suficiente, totalmente roscados, evitando que vengam a provocar lesiones.

LIMPIEZA:

01 - Paño levemente humedecido con agua, siguiendo de paño seco.

02 - No utilizar productos químicos o abrasivos.

GARANTÍA:

01 - 3 meses para defectos o vicios de origen.

ADVERTENCIAS:

01 - Tenga en cuenta el riesgo de llama abierta y otras fuentes de calor, tales como calentadores eléctricos, calentadores de gas, etc. en las proximidades del producto.

02 - No utilice el producto si alguna parte esté rota, o perdida. Utilizar sólo piezas de repuesto aprobadas por el fabricante.

RECOMMENDATIONS:

01 - Check completely all the furniture's pieces before start to assemble it.

02 - It is recommended to assemble this furniture according to this Assembly's Manual.

03 - It is the assembler's responsibility to follow the instructions of this Assembly's Manual, which are essential to ensure the furniture's structure.

04 - Ensure that all the accessories used in the assembly (bolts, nuts, tips) are well and enoughly fixed, completely threaded, avoiding injuries from happening.

CLEANSING:

01 - Cloth slightly moistened with water.

02 - Do not use chemicals or abrasives products.

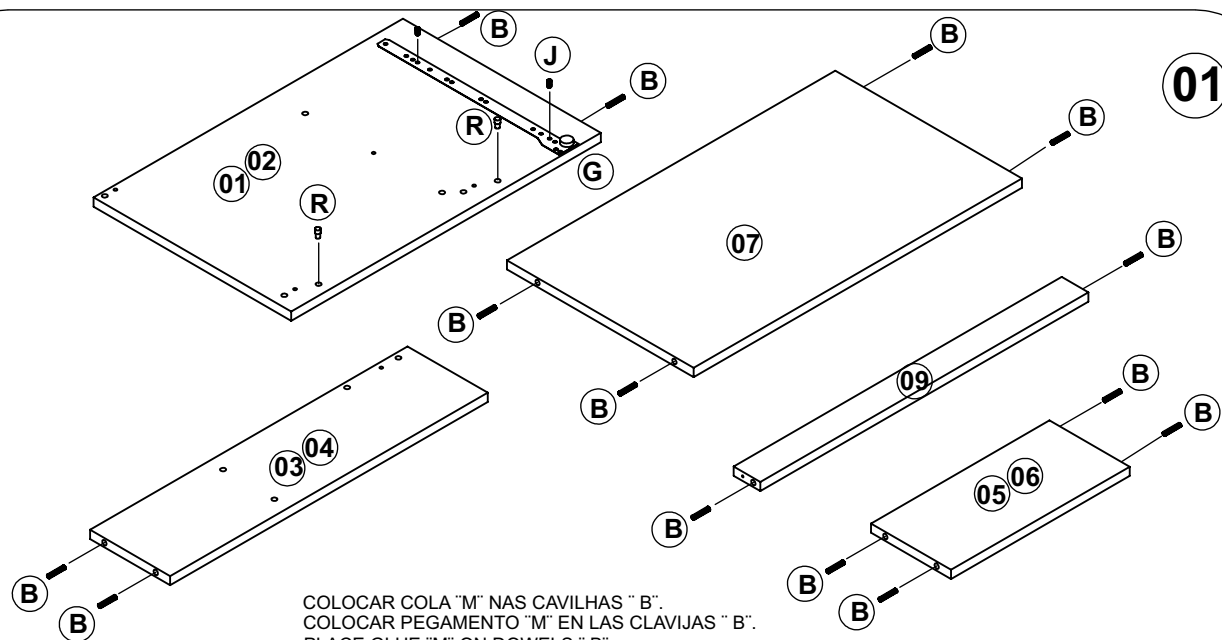
WARRANTY:

01 - 3 months due to manufacture defects.

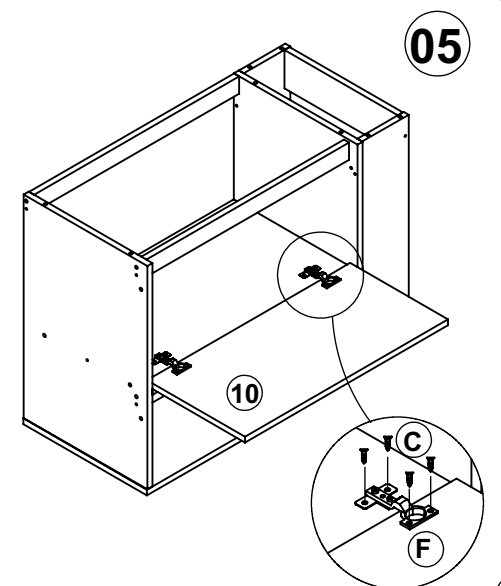
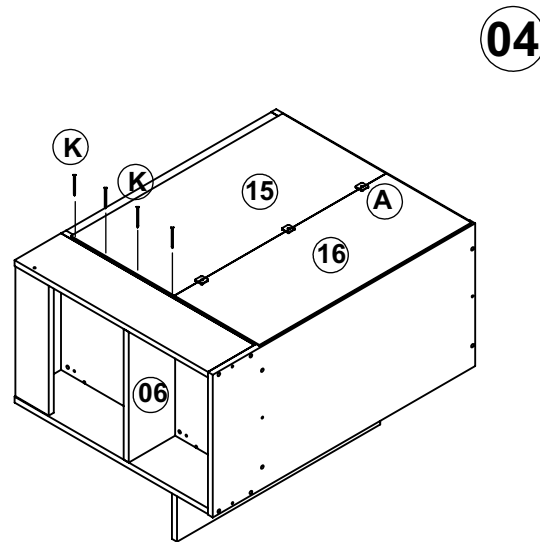
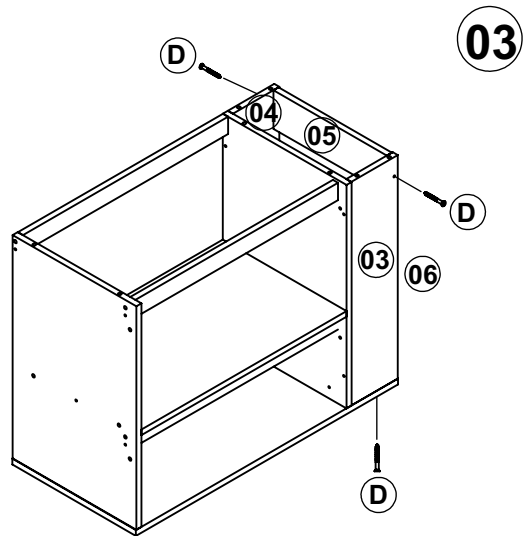
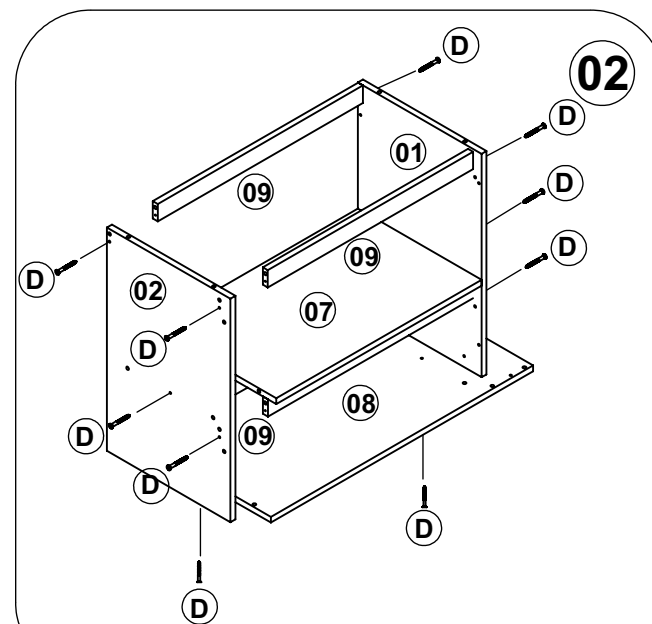
WARNINGS:

01 - Be aware of the risk of open flame and other sources of heat, such as electric heaters, gas heaters etc. around the product.

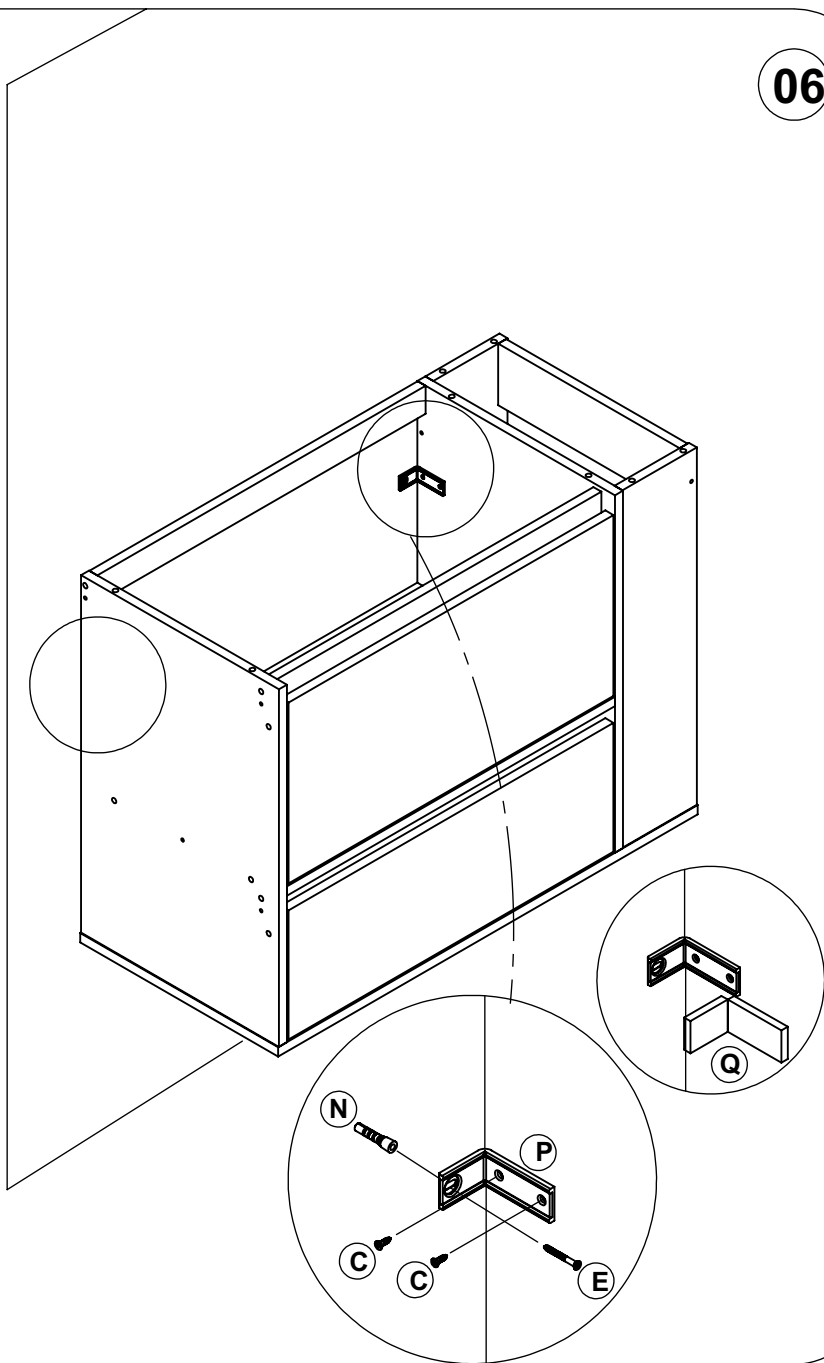
02 - Do not use the product if any part is broken, torn or missing. Only use replacement parts approved by the manufacturer.



COLOCAR COLA "M" NAS CAVILHAS "B".
 COLOCAR PEGAMENTO "M" EN LAS CLAVIJAS "B".
 PLACE GLUE "M" ON DOWELS "B".



06



07

