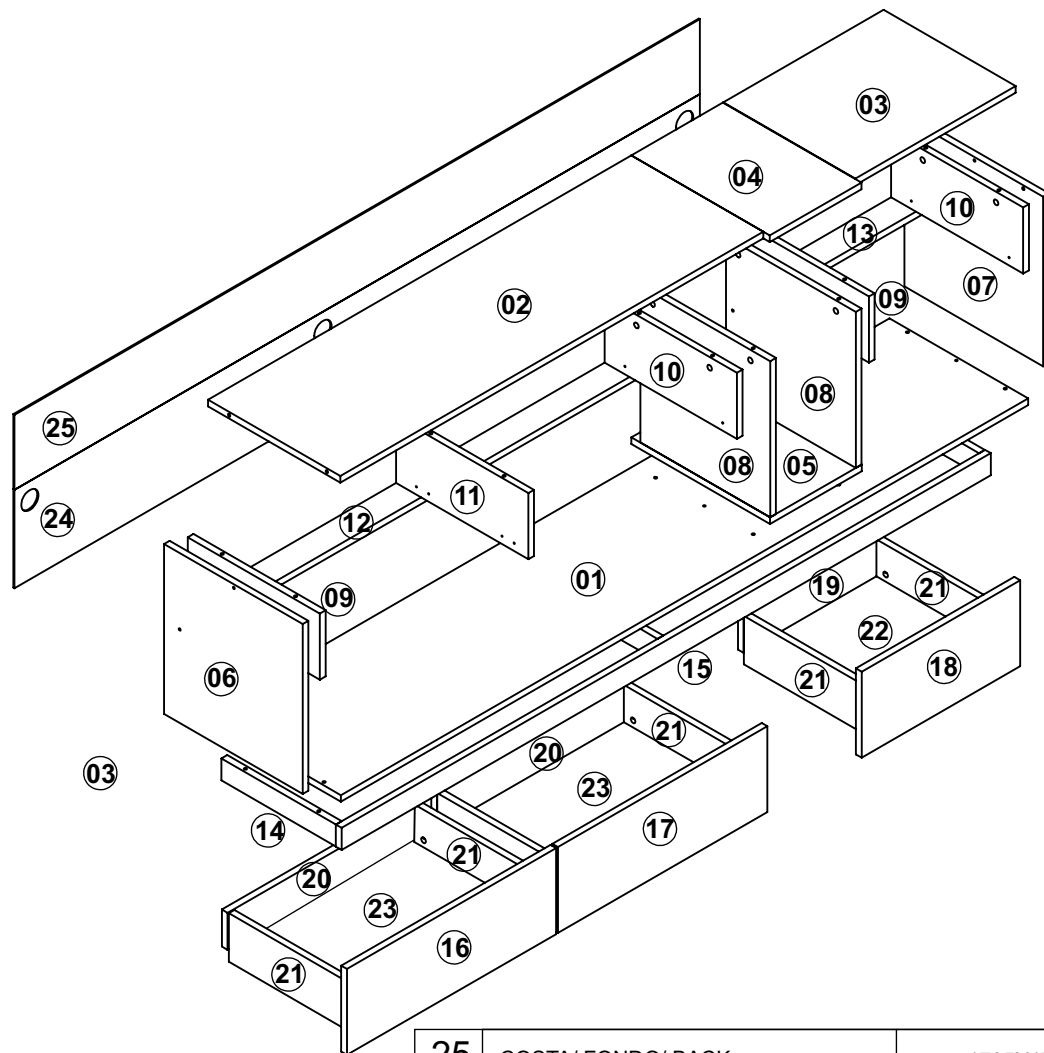


# RA8001

REVISÃO/ REVISIÓN/ REVISION: 01

## INSTRUÇÕES DE MONTAGEM INSTRUCCIONES DE MONTAJE ASSEMBLY INSTRUCTIONS



25	COSTA/ FONDO/ BACK	1795X170X3	01
24	COSTA/ FONDO/ BACK	1795X223X3	01
23	FUNDO DE GAVETA/ FONDO DEL CAJÓN/ BOTTON OF TRE DRAWER	387X377X15	02
22	FUNDO DE GAVETA/ FONDO DEL CAJÓN/ BOTTON OF TRE DRAWER	345X377X15	01
21	LATERAL DE GAVETA/ LATERAL DEL CAJÓN/ SIDE OF THE DRAWER	320X110X15	06
20	TRASEIRA DE GAVETA/ TRASERA DEL CAJÓN/ BACK OF THE DRAWER	505X84X15	02

COD	DESCRIÇÃO/ DESCRIPCIÓN/ DESCRIPTION	DIMENSÃO/ DIM/ DIM	QTD
01	BASE/ BASE/ BASE	1800X363X15	01
02	TAMPO MAIOR/ TAPA MAYOR/ BIGGER TOP	1108X346X15	01
03	TAMPO MENOR/ TAPA MENOR/ SMALLER TOP	420X346X15	01
04	TAMPO NICHU/ TAPA/ TOP	363X240X15	01
05	BASE NICHU/ BASE TAPA/ BASE TOP	363X240X15	01
06	LATERAL ESQUERDA/ LATERAL IZQUIERDO/ LEFT SIDE	385X363X15	01
07	LATERAL DIREITA/ LATERAL DERECHO/ RIGHT SIDE	385X363X15	01
08	LATERAL NICHU/ LATERAL/ SIDE	354X340X15	02
09	LATERAL ESQUERDA/ LATERAL IZQUIERDO/ LEFT SIDE	354X340X15	02
10	LATERAL DIREITA/ LATERAL DERECHO/ RIGHT SIDE	346X150X15	02
11	DIVISÓRIA/ DIVISIÓN/ PARTITION	346X150X15	01
12	TRAVESSA MAIOR/ TRAVESAÑO MAYOR/ BIGGER CROSSPIECE	1108X65X15	01
13	TRAVESSA MENOR/ TRAVESAÑO MENOR/ SMALLER CROSSPIECE	420X65X15	01
14	RODAPÉ MENOR	300X50X15	03
15	RODAPÉ MAIOR	1700X50X15	01
16	FRENTE DE GAVETA ESQUERDA/ FRENTE DEL CAJÓN IZQUIERDO/ LEFT FRONT OF THE DRAWER	548X195X15	01
17	FRENTE DE GAVETA DIREITA/ FRENTE DEL CAJÓN DERECHO/ RIGHT FRONT OF THE DRAWER	548X195X15	01
18	FRENTE DE GAVETA/ FRENTE DEL CAJÓN/ FRONT OF THE DRAWER	415X195X15	01
19	TRASEIRA DE GAVETA/ TRASERA DEL CAJÓN/ BACK OF THE DRAWER	363X84X15	01

# Instruções de Montagem

Instrucciones de Montaje  
Assembly's Instructions

## RECOMENDAÇÕES:

**01** - Examine completamente todas as peças do móvel antes de iniciar o trabalho.

**02** - Recomenda-se montar o móvel conforme este Manual de Montagem.

**03** - É de responsabilidade do montador seguir as instruções do Manual de Montagem, que são fundamentais para garantir a estrutura do móvel.

**04** - Certifique-se de que todos os acessórios utilizados na montagem (parafusos, porcas, ponteiros) estejam fixados o suficiente, totalmente atarraxados, evitando que venham a provocar ferimentos.

## LIMPEZA:

**01** - Pano levemente umedecido com água, seguido de pano seco.

**02** - Não utilizar produtos químicos ou abrasivos.

## GARANTIA:

**01** - 3 meses para defeitos ou vícios de origem.

## ADVERTÊNCIAS:

**01** - Esteja ciente do risco de chama aberta e outras fontes de calor, tais como aquecedores elétricos, aquecedores a gás etc. nas proximidades do produto.

**02** - Não utilize o produto se alguma parte estiver quebrada, rasgada ou faltando. Utilizar somente peças de reposição aprovadas pelo fabricante.

## RECOMENDACIONES:

**01** - Examine completamente todas las piezas del mueble antes de empezar el montaje.

**02** - Recomienda-se montar el mueble de acuerdo con este Manual de Montaje.

**03** - Es de responsabilidad del montador seguir las instrucciones del Manual de Montaje, que son fundamentales para asegurar la estructura del mueble.

**04** - Asegure-se de que todos los accesorios utilizados en el montaje (tornillos, tuercas, ponteras) estén fijados el suficiente, totalmente roscados, evitando que vengán a provocar lesiones.

## LIMPIEZA:

**01** - Paño levemente humedecido con agua, siguiendo de paño seco.

**02** - No utilizar productos químicos o abrasivos.

## GARANTÍA:

**01** - 3 meses para defectos o vicios de origen.

## ADVERTENCIAS:

**01** - Tenga en cuenta el riesgo de llama abierta y otras fuentes de calor, tales como calentadores eléctricos, calentadores de gas, etc. en las proximidades del producto.

**02** - No utilice el producto si alguna parte esté rota, o perdida. Utilizar sólo piezas de repuesto aprobadas por el fabricante.

## RECOMMENDATIONS:

**01** - Check completely all the furniture's pieces before start to assemble it.

**02** - It is recommended to assemble this furniture according to this Assembly's Manual.

**03** - It is the assembler's responsibility to follow the instructions of this Assembly's Manual, which are essential to ensure the furniture's structure.

**04** - Ensure that all the accessories used in the assembly (bolts, nuts, tips) are well and enoughly fixed, completely threaded, avoiding injuries from happening.

## CLEANSING:

**01** - Cloth slightly moistened with water.

**02** - Do not use chemicals or abrasives products.

## WARRANTY:

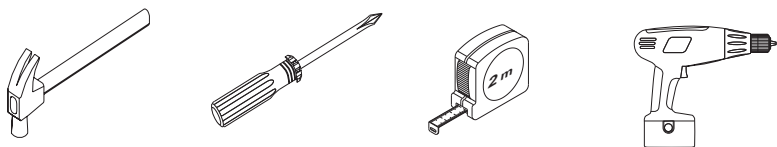
**01** - 3 months due to manufacture defects.

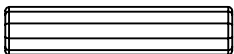
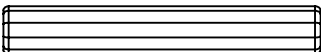


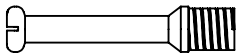

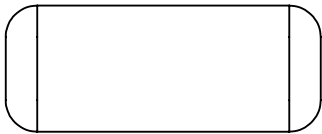
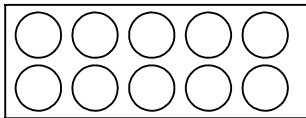

## WARNINGS:


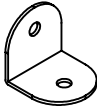

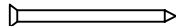

**01** - Be aware of the risk of open flame and other sources of heat, such as electric heaters, gas heaters etc. around the product.

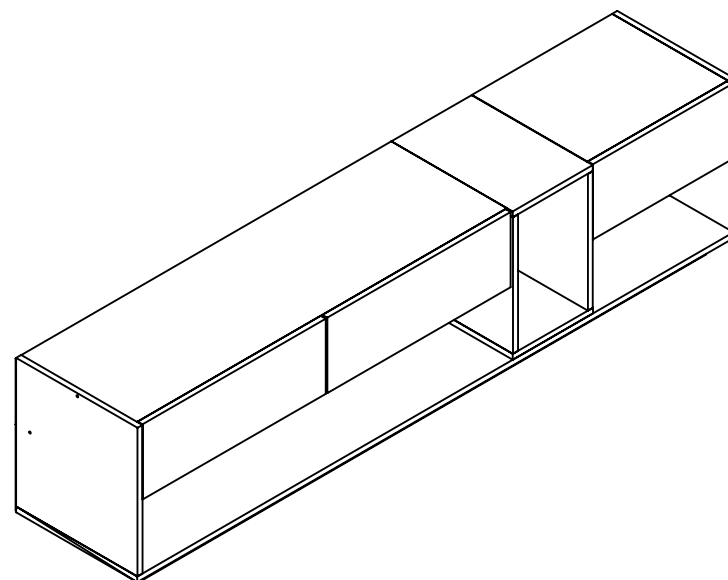
**02** - Do not use the product if any part is broken, torn or missing. Only use replacement parts approved by the manufacturer.

**FERRAMENTAS NECESSÁRIAS:  
HERRAMIENTAS NECESARIAS:  
NECESSARY TOOLS:**



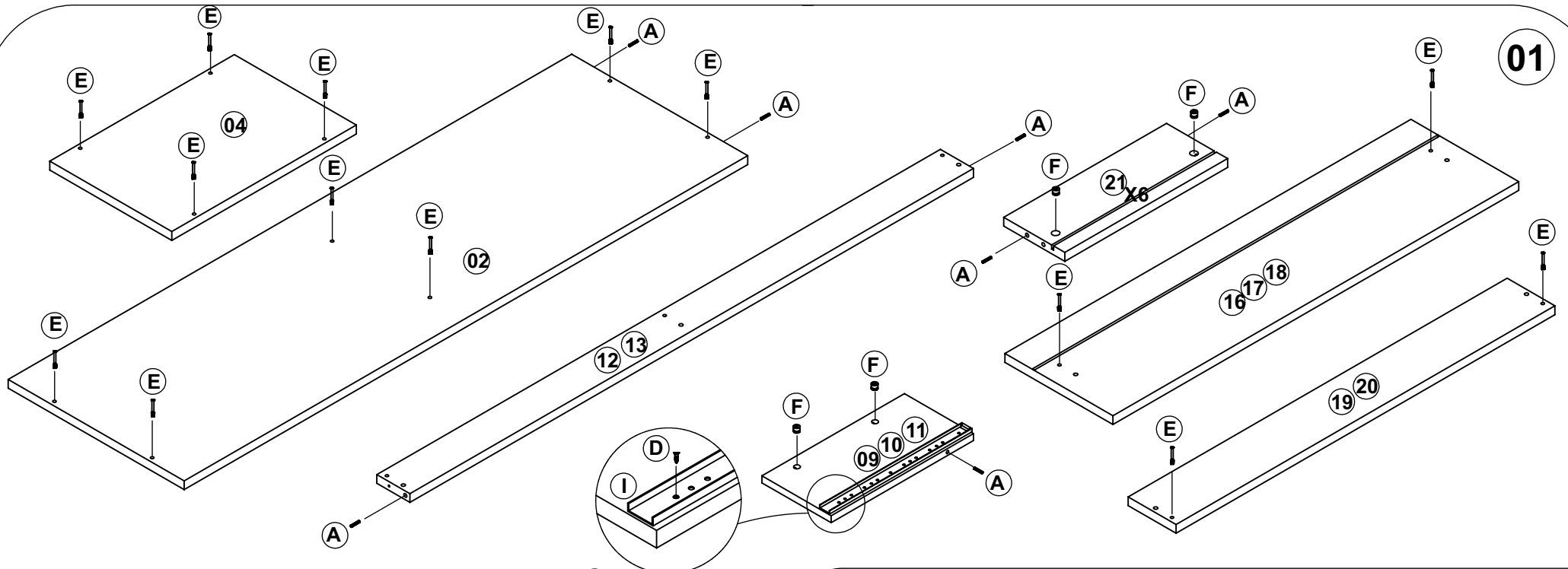
A		CAVILHA / CLAVIJA/ WOOD DOWEL 6X30MM	38
B		CAVILHA / CLAVIJA/ WOOD DOWEL 6X50MM	04
C		PARAFUSO/ TORNILLO/ SCREW 3,5x40 CC	20
D		PARAFUSO/ TORNILLO/ SCREW 3,5x14 CC	24
E		PARAFUSO MINIFIX/ TORNILLO MINIFIX/ MINIFIX SCREW	26
F		TAMBOR MINIFIX/ TORNILLO MINIFIX/ MINIFIX DRUM 12MM	26
G		COLA / PEGAMENTO / GLUE	01
H		ADESIVO TAPAFURO / ADHESIVO/ STICKER 15MM	04
I		CORREDIÇA/ CORREDERA/ SLIDE	03

J		ETIQUETAART IN MÓVEIS/ ETIQUETAART IN MÓVEIS/ ADHESIVE ART IN MÓVEIS	01
K		CANTONEIRA/ ESQUINERO/ CORNER	05
L		KIT ILUMINAÇÃO	01
M		PREGO/ CLAVO/ NAIL 10X10	05
N		PARAFUSO/ TORNILLO/ SCREW 4x25 CC	04

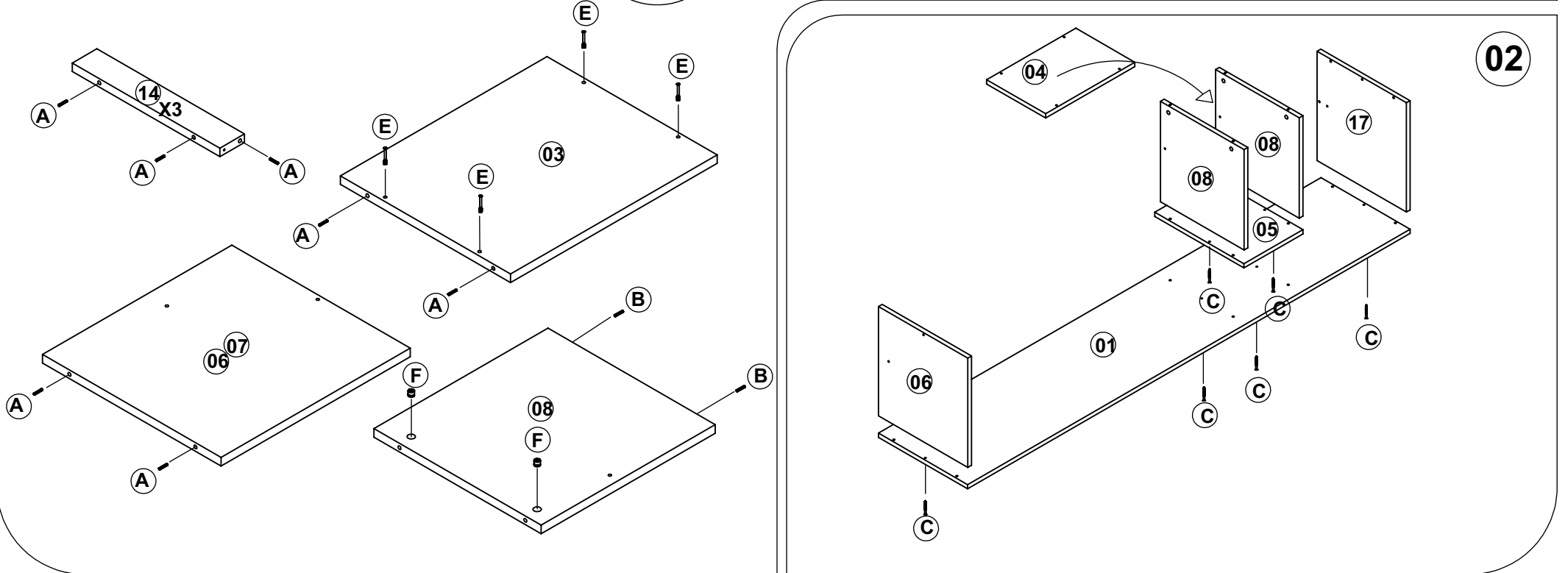


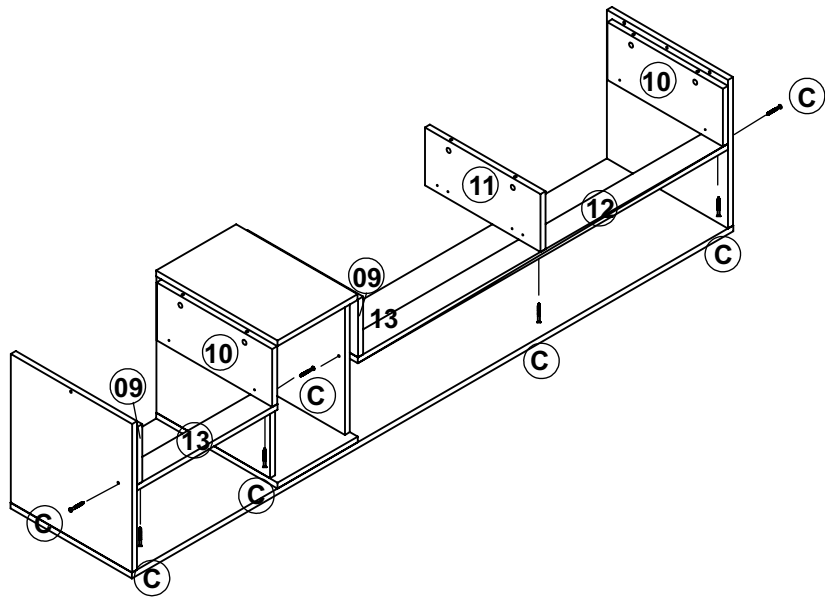
**PESO MÁXIMO SUPORTADO PELO PRODUTO 45 KG  
PESO MÁXIMO SOPORTADO POR EL PRODUCTO 45 KG  
MAXIMUM WEIGHT TOLERATED BY THE PRODUCT 45 KG**

01

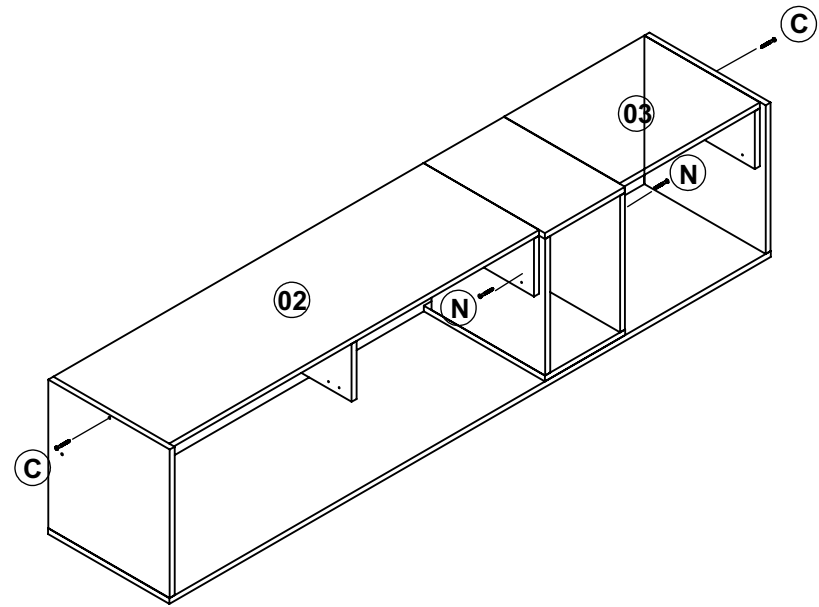


02

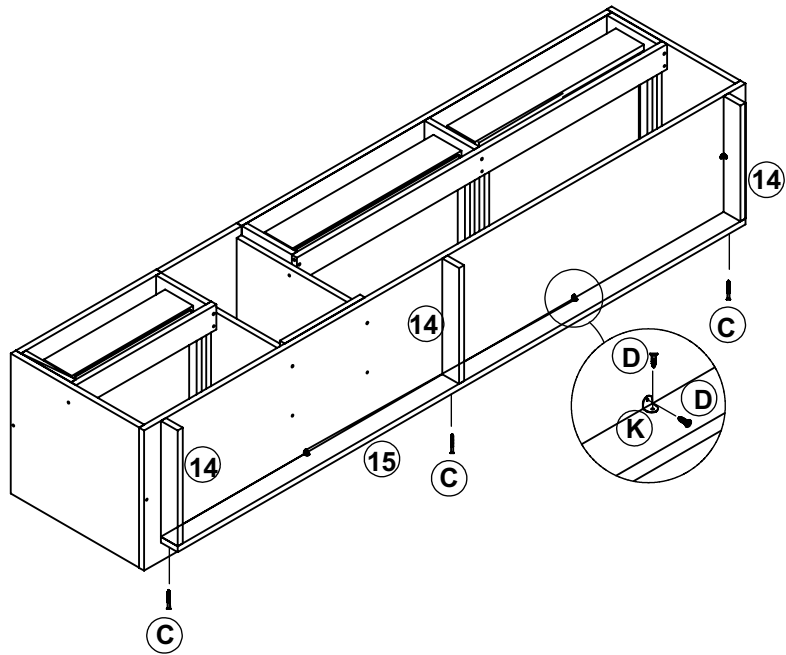




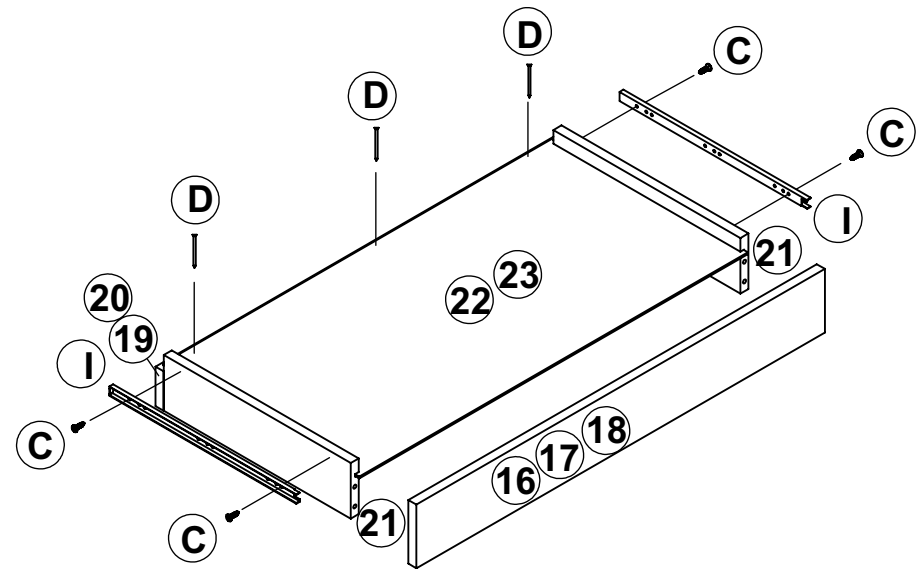
03



04

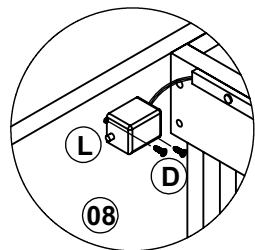


05

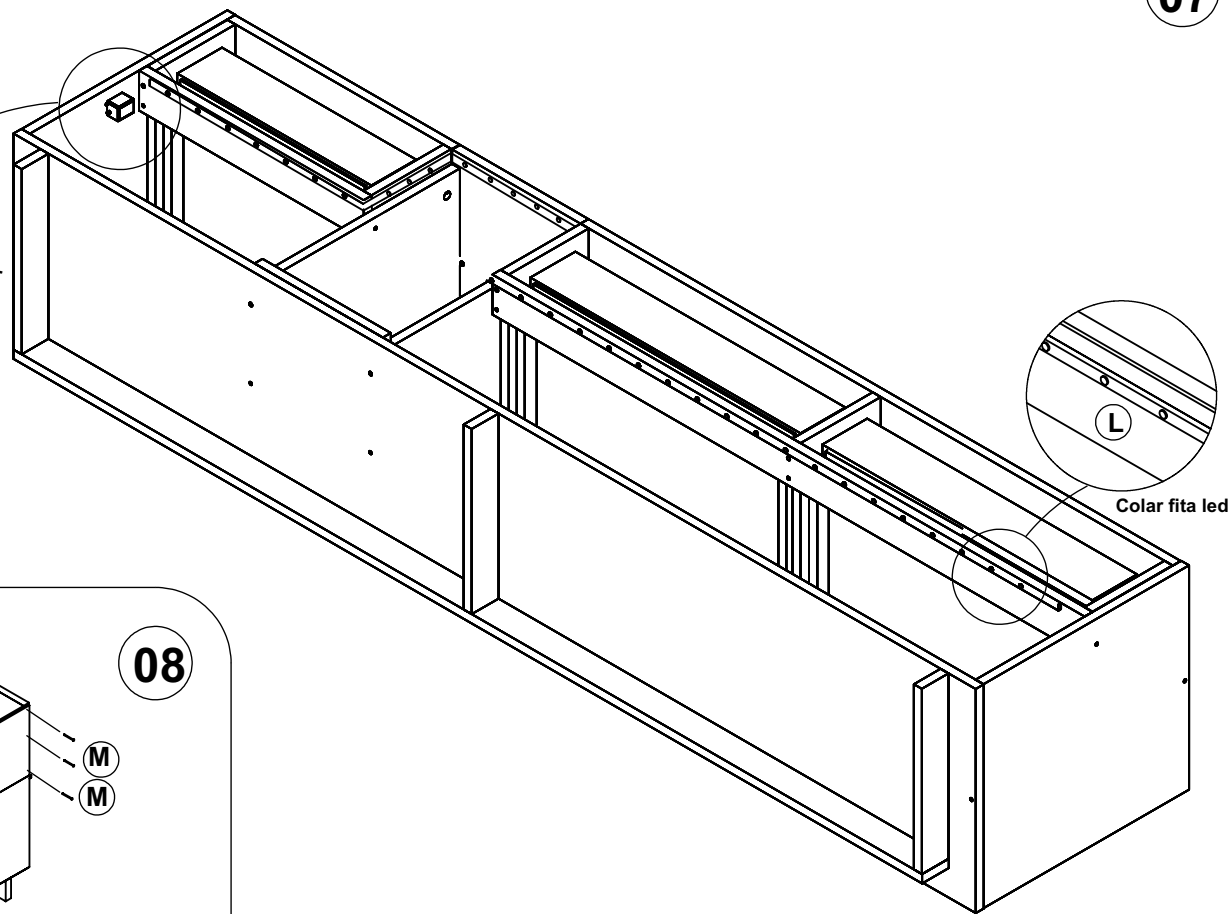


06

07



Controlador de led não deve ficar obstruído.



08

