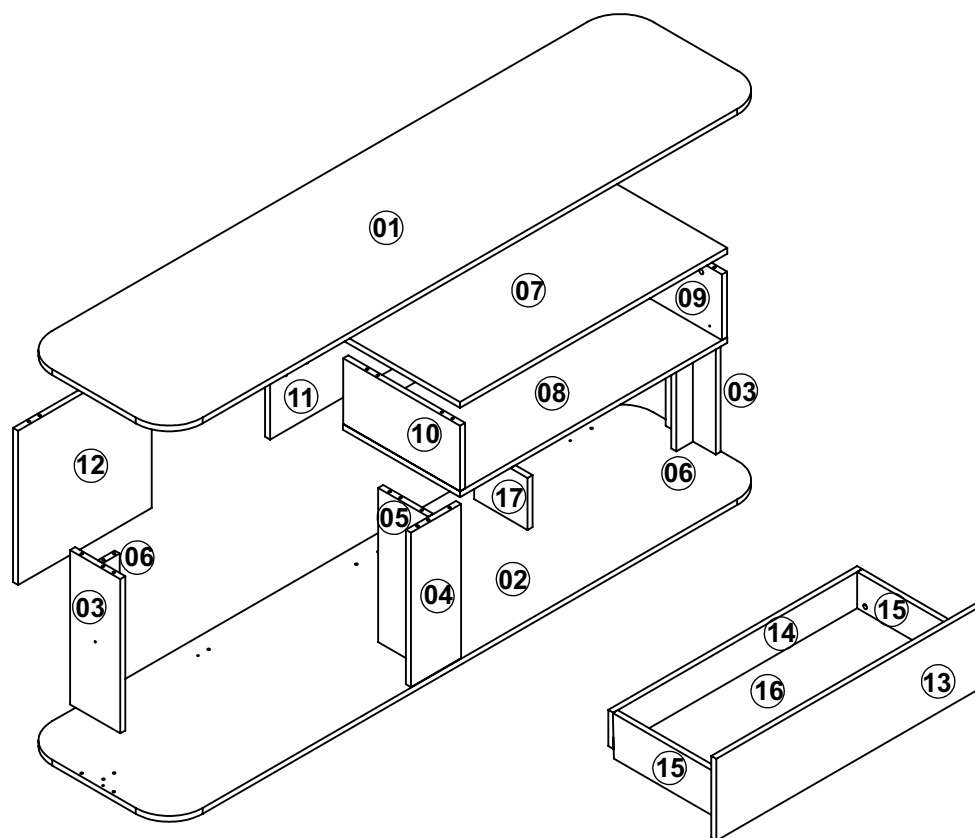


**RA0180**

REVISÃO/ REVISIÓN/ REVISION: 01

INTRUÇÕES DE MONTAGEM  
 INSTRUCCIONES DE MONTAJE  
 ASSEMBLY INSTRUCTIONS



| COD | DESCRIÇÃO/ DESCRIPCIÓN/ DESCRIPTION                                   | DIMENSÃO/DIM/DIM | QTD |
|-----|---|------------------|-----|
| 01  | TAMPO/ TAPA/ TOP  | 1800X450X15      | 01  |
| 02  | BASE/ BASE/ BASE  | 1800X450X15      | 01  |
| 03  | LATERAL/ LATERAL/ SIDE  | 400X150X15       | 02  |
| 04  | FRENTE/ FRENTE/ FRONT   | 400X150X15       | 01  |
| 05  | DIVISÓRIA/ DIVISIÓN/ PARTITION  | 400X150X15       | 01  |
| 06  | TRAVESSA/ TRAVESAÑO/ CROSSPIECE                                       | 400X50X15        | 02  |
| 07  | TAMPO GAVETEIRO/ SUPERIOR DEL CAJÓN/ DRAWER TOP                       | 800X350X15       | 01  |
| 08  | BASE GAVETEIRO/ BASE DEL CAJÓN/ DRAWER BASE                           | 800X350X15       | 01  |
| 09  | LATERAL DIREITA GAVETEIRO/ LATERAL DERECHO CAJÓN/ DRAWER RIGHT SIDE   | 350X170X15       | 01  |
| 10  | LATERAL ESQUERDA GAVETEIRO/ LATERAL IZQUIERDO CAJÓN/ DRAWER LEFT SIDE | 350X170X15       | 01  |
| 11  | FUNDO MAIOR/ FUNDO MAYOR/ BIGGER BOTTON                               | 800X400X15       | 01  |
| 12  | FUNDO MENOR/ FUNDO MENOR/ SMALLER BOTTON                              | 400X400X15       | 01  |
| 13  | FRENTE DE GAVETA/ FRENTE DEL CAJÓN/ FRONT OF THE DRAWER               | 798X212X15       | 01  |
| 14  | TRASEIRA DE GAVETA/ TRASERA DEL CAJÓN/ BACK OF THE DRAWER             | 745X94X15        | 01  |
| 15  | LATERAL DE GAVETA/ LATERAL DEL CAJÓN/ SIDE OF THE DRAWER              | 320X120X15       | 02  |
| 16  | FUNDO DE GAVETA/ FONDO DEL CAJÓN/ BOTTON OF TRE DRAWER                | 727X337X3        | 01  |
| 17  | APOIO/ APOYO/ SUPPORT   | 160X135X15       | 01  |

IMPORTANTE LER COM ATENÇÃO E GUARDAR PARA EVENTUAIS CONSULTAS.  
 IMPORTANTE LEER CON ATENCIÓN Y GUARDAR PARA EVENTUALES CONSULTAS.  
 IMPORTANT TO READ CAREFULLY AND SAVE FOR ANY QUERIES.

# Instruções de Montagem

Instrucciones de Montaje  
Assembly's Instructions

## RECOMENDAÇÕES:

**01** - Examine completamente todas as peças do móvel antes de iniciar o trabalho.

**02** - Recomenda-se montar o móvel conforme este Manual de Montagem.

**03** - É de responsabilidade do montador seguir as instruções do Manual de Montagem, que são fundamentais para garantir a estrutura do móvel.

**04** - Certifique-se de que todos os acessórios utilizados na montagem (parafusos, porcas, ponteiros) estejam fixados o suficiente, totalmente atarraxados, evitando que venham a provocar ferimentos.

## LIMPEZA:

**01** - Pano levemente umedecido com água, seguido de pano seco.

**02** - Não utilizar produtos químicos ou abrasivos.

## GARANTIA:

**01** - 3 meses para defeitos ou vícios de origem.

## ADVERTÊNCIAS:

**01** - Esteja ciente do risco de chama aberta e outras fontes de calor, tais como aquecedores elétricos, aquecedores a gás etc. nas proximidades do produto.

**02** - Não utilize o produto se alguma parte estiver quebrada, rasgada ou faltando. Utilizar somente peças de reposição aprovadas pelo fabricante.

## RECOMENDACIONES:

**01** - Examine completamente todas las piezas del mueble antes de empezar el montaje.

**02** - Recomienda-se montar el mueble de acuerdo con este Manual de Montaje.

**03** - Es de responsabilidad del montador seguir las instrucciones del Manual de Montaje, que son fundamentales para asegurar la estructura del mueble.

**04** - Asegure-se de que todos los accesorios utilizados en el montaje (tornillos, tuercas, ponteras) estén fijados el suficiente, totalmente roscados, evitando que vengam a provocar lesiones.

## LIMPIEZA:

**01** - Paño levemente humedecido con agua, siguiendo de paño seco.

**02** - No utilizar productos químicos o abrasivos.

## GARANTÍA:

**01** - 3 meses para defectos o vicios de origen.

## ADVERTENCIAS:

**01** - Tenga en cuenta el riesgo de llama abierta y otras fuentes de calor, tales como calentadores eléctricos, calentadores de gas, etc. en las proximidades del producto.

**02** - No utilice el producto si alguna parte esté rota, o perdida. Utilizar sólo piezas de repuesto aprobadas por el fabricante.

## RECOMENDATIONS:

**01** - Check completely all the furniture's pieces before start to assemble it.

**02** - It is recommended to assemble this furniture according to this Assembly's Manual.

**03** - It is the assembler's responsibility to follow the instructions of this Assembly's Manual, which are essential to ensure the furniture's structure.

**04** - Ensure that all the accessories used in the assembly (bolts, nuts, tips) are well and enoughly fixed, completely threaded, avoiding injuries from happening.

## CLEANSING:

**01** - Cloth slightly moistened with water.

**02** - Do not use chemicals or abrasives products.

## WARRANTY:

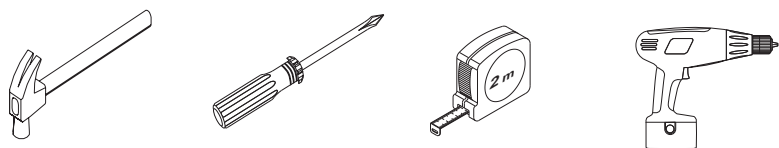
**01** - 3 months due to manufacture defects.

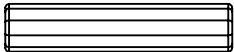
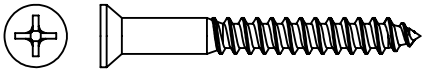
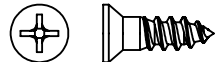
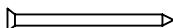
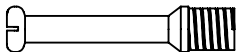


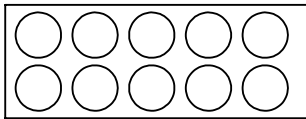

## WARNINGS:


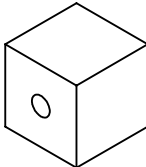
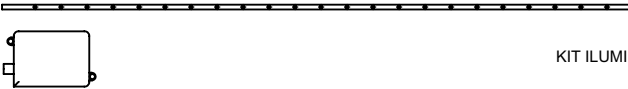
**01** - Be aware of the risk of open flame and other sources of heat, such as electric heaters, gas heaters etc. around the product.

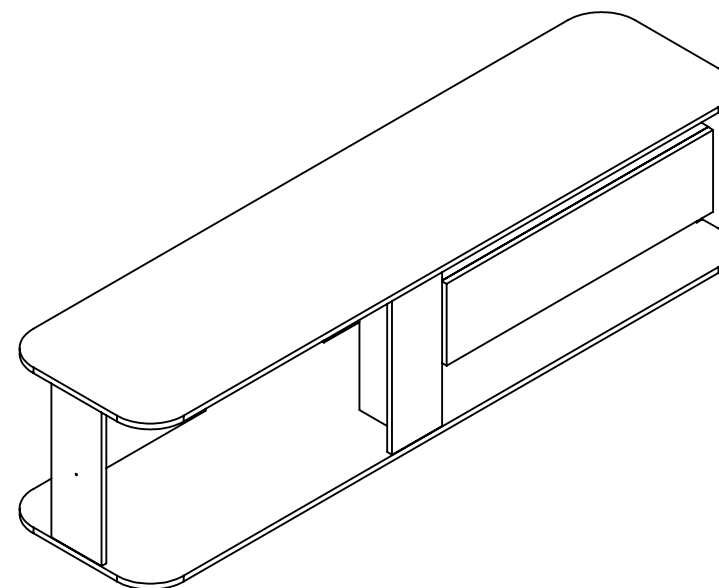
**02** - Do not use the product if any part is broken, torn or missing. Only use replacement parts approved by the manufacturer.

**FERRAMENTAS NECESSÁRIAS:  
HERRAMIENTAS NECESARIAS:  
NECESSARY TOOLS:**

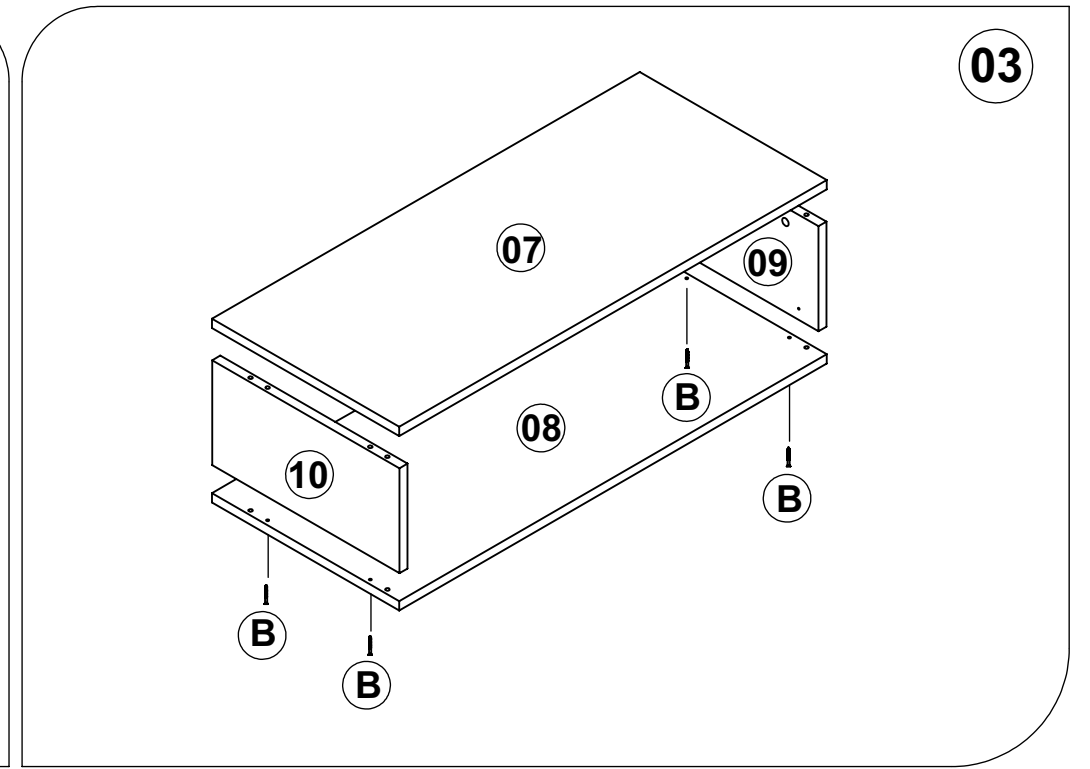
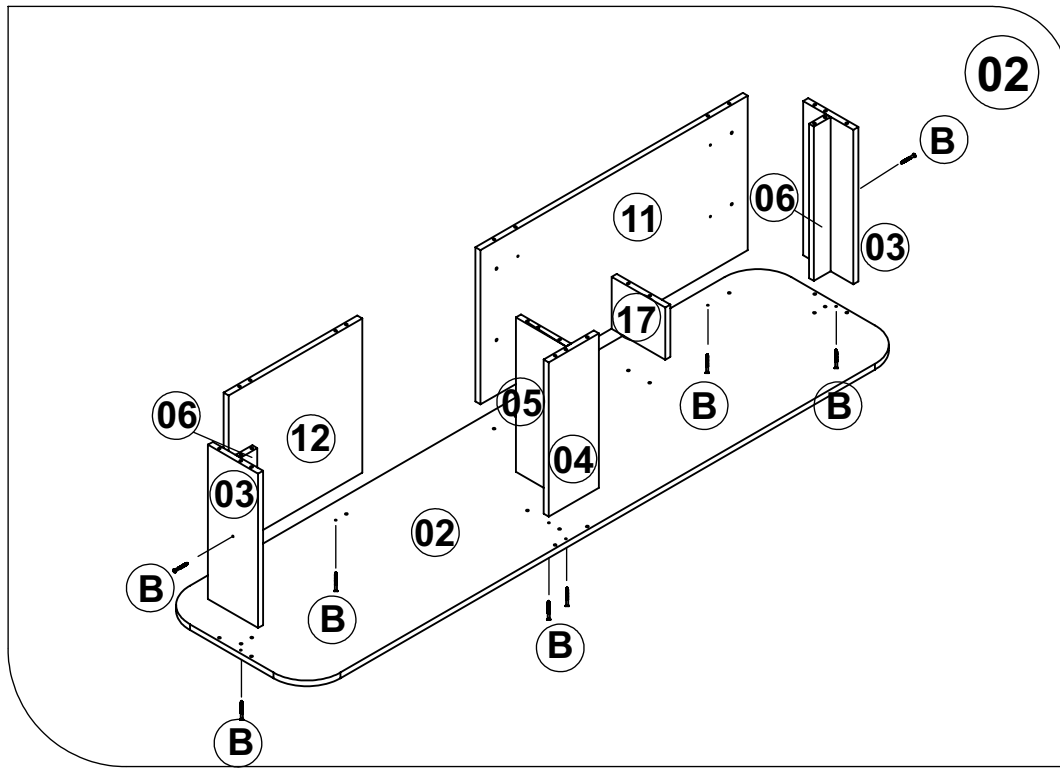
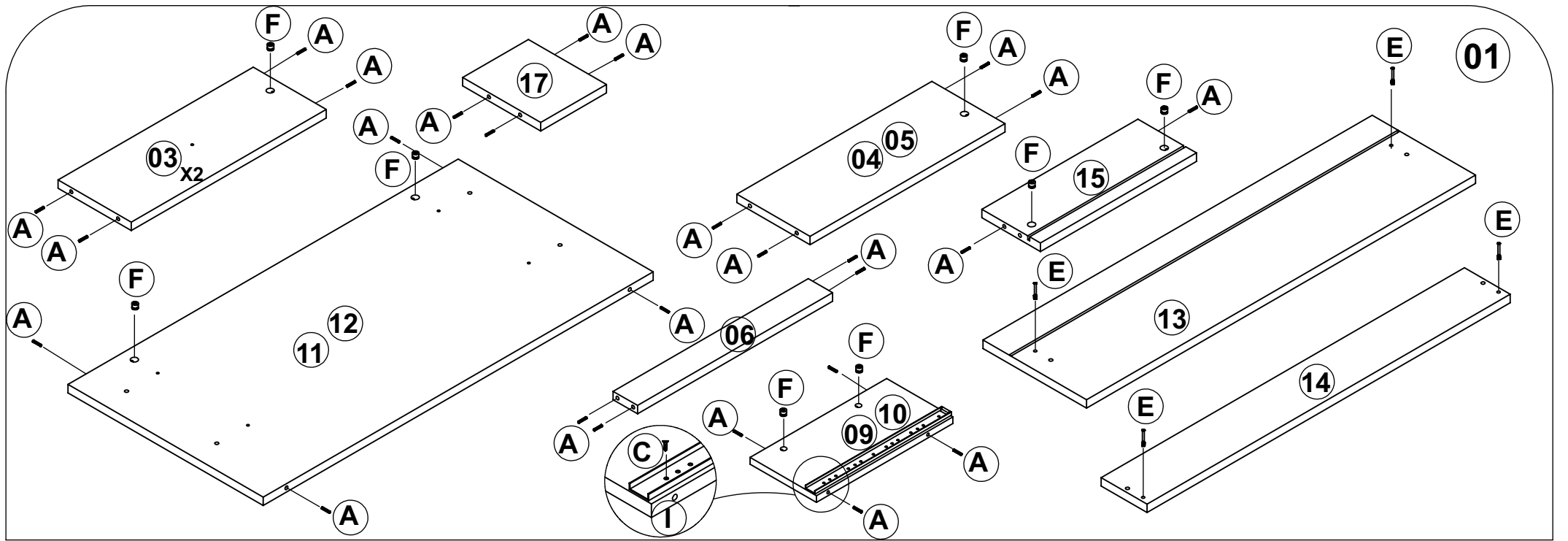


|          |   |   |           |
|----------|---|---|-----------|
| <b>A</b> |    | CAVILHA / CLAVIJA/ WOOD DOWEL 6X30MM                | <b>52</b> |
| <b>B</b> |    | PARAFUSO/ TORNILLO/ SCREW 3,5x40 CC                 | <b>23</b> |
| <b>C</b> |    | PARAFUSO/ TORNILLO/ SCREW 3,5x14 CC                 | <b>14</b> |
| <b>D</b> |    | PREGO/ CLAVO/ NAIL 10X10                            | <b>03</b> |
| <b>E</b> |    | PARAFUSO MINIFIX/ TORNILLO MINIFIX/ MINIFIX SCREW   | <b>16</b> |
| <b>F</b> |  | TAMBOR MINIFIX/ TORNILLO MINIFIX/ MINIFIX DRUM 12MM | <b>16</b> |
| <b>G</b> |  | COLA / PEGAMENTO / GLUE                             | <b>01</b> |
| <b>H</b> |  | ADESIVO TAPAFURO / ADHESIVO/ STICKER 15MM           | <b>02</b> |
| <b>I</b> |  | CORREDIÇA/ CORREDERA/ SLIDE                         | <b>01</b> |

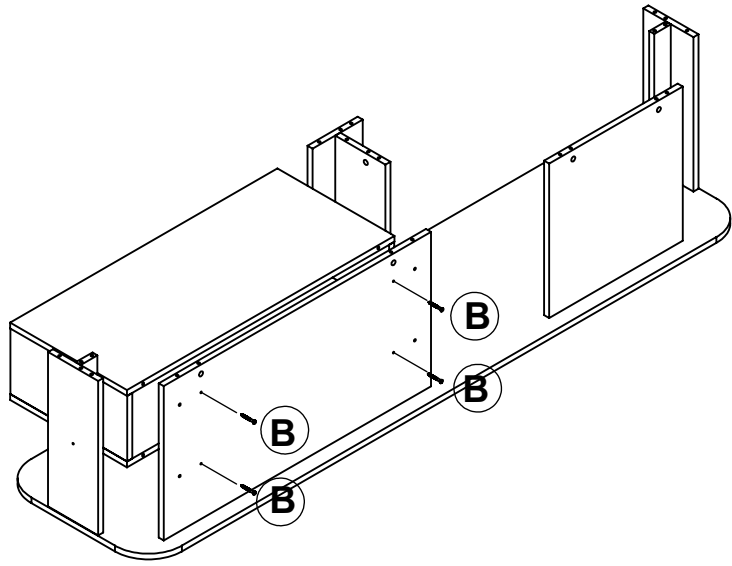
|          |   |  |           |
|----------|---|--|-----------|
| <b>J</b> |   | ETIQUETAART IN MÓVEIS/<br>ETIQUETAART IN MÓVEIS/<br>ADHESIVE ART IN MÓVEIS | <b>01</b> |
| <b>K</b> |  | PÉ/PIE/FOOT  | <b>05</b> |
| <b>L</b> |  | KIT ILUMINAÇÃO   | <b>01</b> |



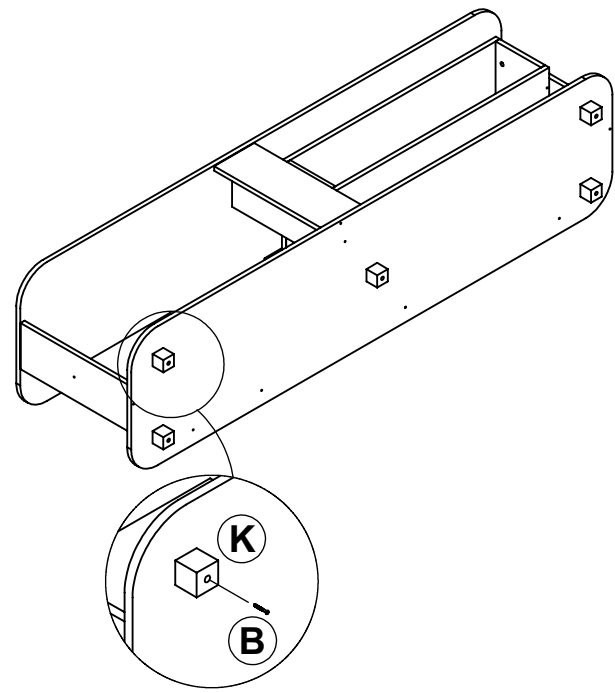
**PESO MÁXIMO SUPORTADO PELO PRODUTO 35 KG  
PESO MÁXIMO SOPORTADO POR EL PRODUCTO 35 KG  
MAXIMUM WEIGHT TOLERATED BY THE PRODUCT 35 KG**



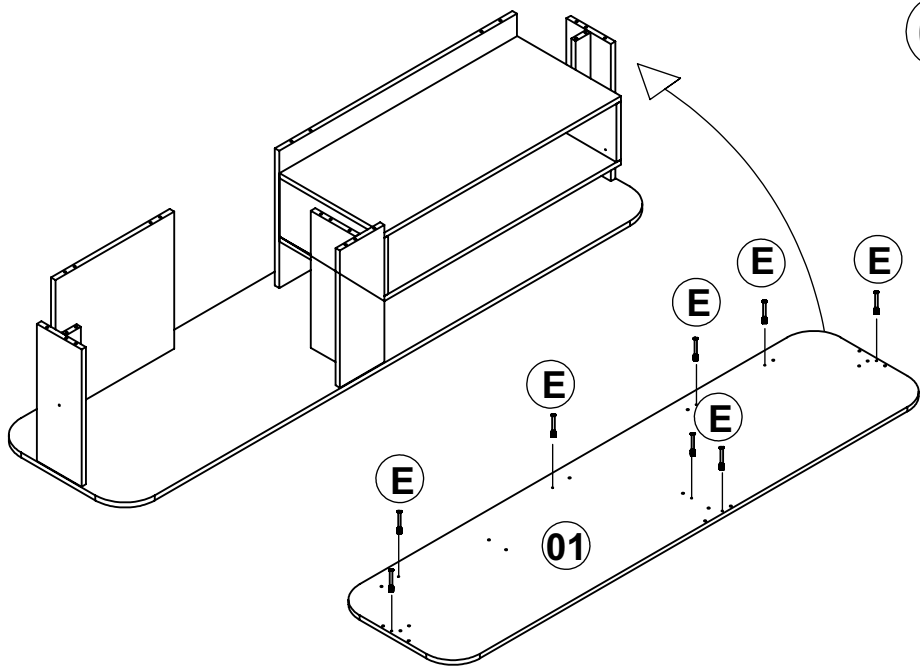
04



06



05



07

