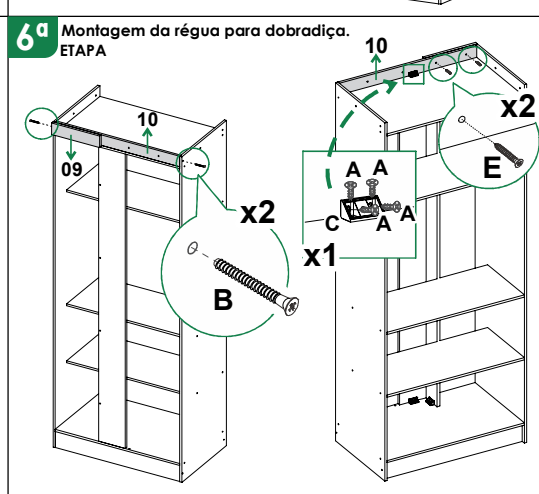
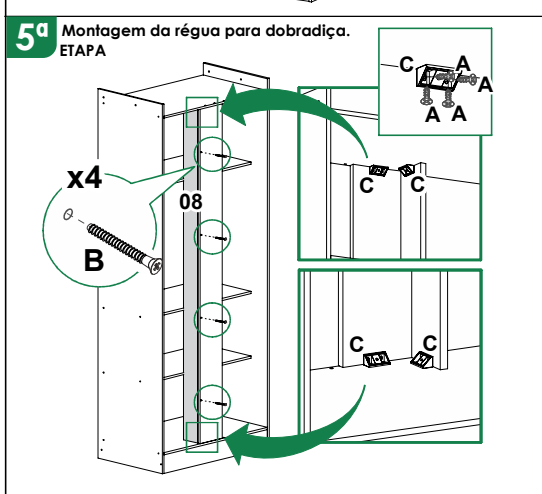
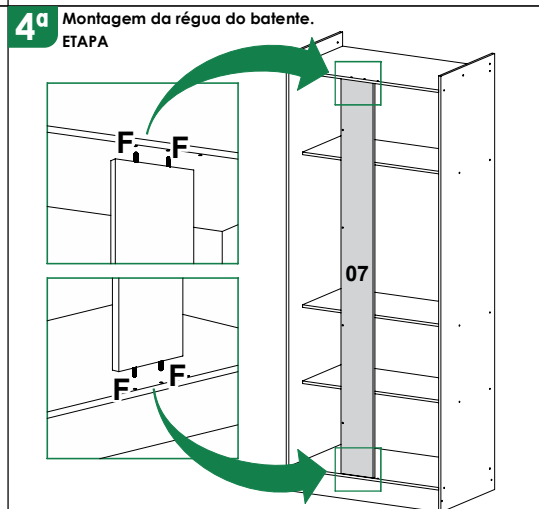
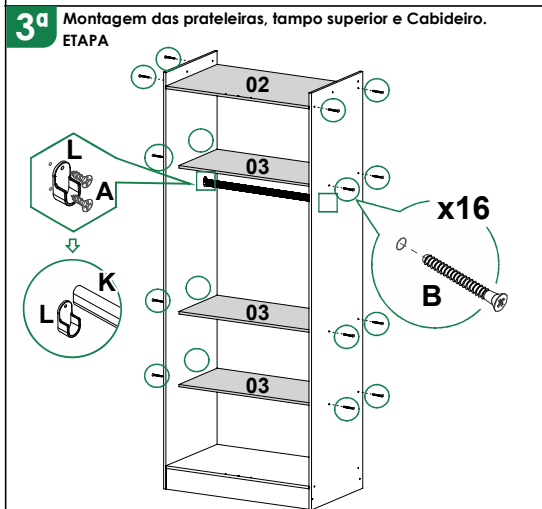
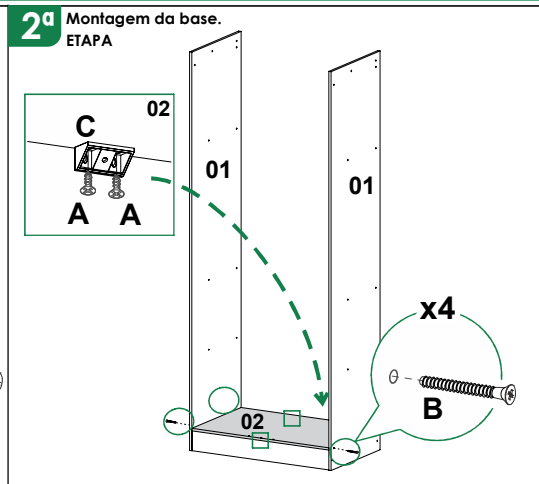
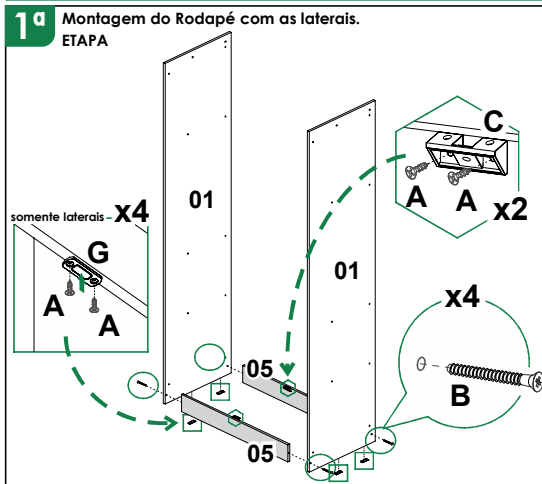


ATENÇÃO: O MÓVEL PODE SER MONTADO TANTO PARA DIREITA QUANTO PRA ESQUERDA!



Sallêto

MODULADO CANTO FORTALEZA

01 PORTA



Encontre um montador
mais próximo de você:



Cupom: SALL30



Atualizado em:
06/01/26


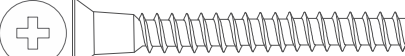
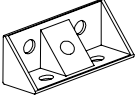

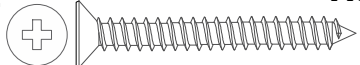
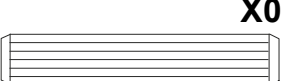


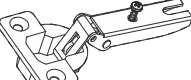
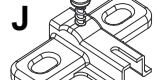

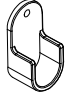
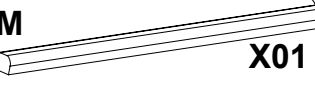
Av. Jesus Candian, 800-Caixa Postal 116
CEP36503-258-Mangueira Rural-Ubá / MG
www.salletomoveis.com.br

(32) 3541-6777

LISTA DE PEÇAS

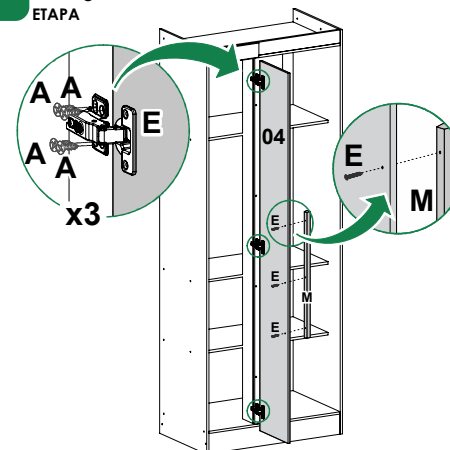
CÓD.	ITEM	DESCRIÇÃO	Comp.	Larg.	Esp.	Qt.
18019	01	Lateral Esquerda / Direita Canto Fortaleza	2000	450	12	2
18029	02	Tampo e Base Canto Fortaleza	725	450	12	2
18022	03	Prateleira Interna Canto Fortaleza	725	335	12	3
18020	04	Porta Canto Fortaleza	1830	268	12	1
18027	05	Rodapé Traseiro Cru Canto Fortaleza	725	100	12	1
18026	06	Rodapé Frontal Pintado Canto Fortaleza	725	100	12	1
18021	07	Régua Batente Canto Fortaleza	1810	155	15	1
18023	08	Régua Dobradiça Canto Fortaleza	1810	100	15	1
18025	09	Moldura Superior Frontal Menor Canto Fortaleza	280	70	15	1
18028	10	Moldura Interna Superior Canto Fortaleza	725	65	15	1
18030	11	Costas Canto Fortaleza	1835	370	3	2
18024	12	Moldura Superior Frontal Maior Canto Fortaleza	410	70	15	1

LISTA DE FERRAGENS

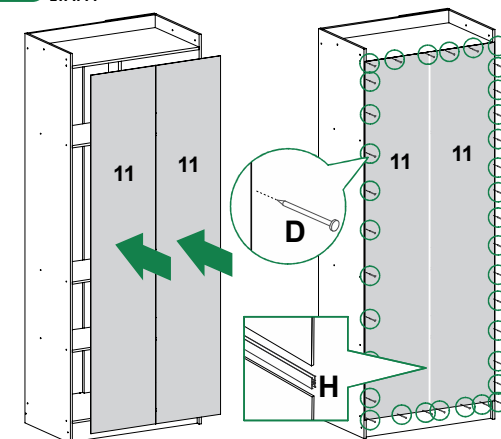
A		X52	B		X30
Parafuso 3,5x12			Parafuso 5,0x40		
C		X07	D		X60
Cantoneira 4 Furos			Prego 8x8		
E		X05	F		X04
Parafuso 3,5x25			Cavilha 6x30		
G		X04	H		X01
Sapatas Deslizantes			Perfil H 1830mm		
I		X03	J		X03
Dobradiça 26mm Curva			Calço dobradiça 7mm		
K		X01	L		X02
Cabideiro 718mm			Suporte de Cabideiro		
M		X01			
Puxador 600x20x15mm					

Ao solicitar assistência, informe o número das peças e dos acessórios

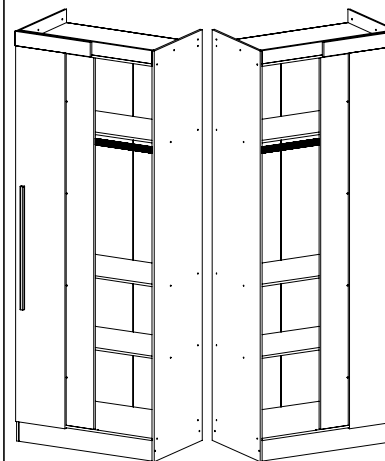
7ª Montagem das Portas. ETAPA



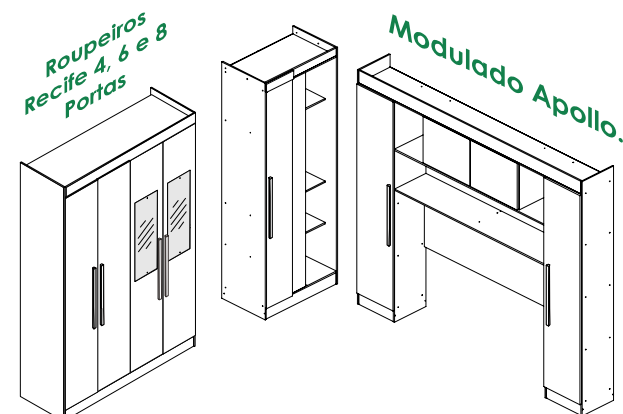
8ª Fixação das Costas. ETAPA



9ª Fim da Montagem. ETAPA



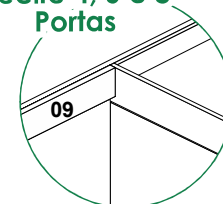
Possíveis Modulações.



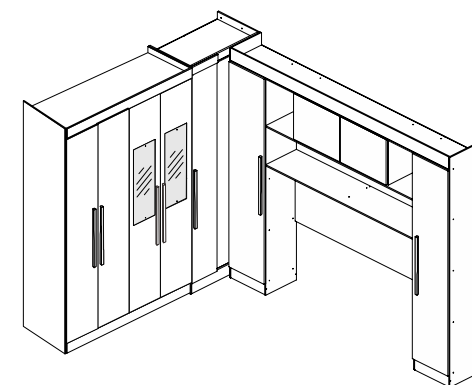
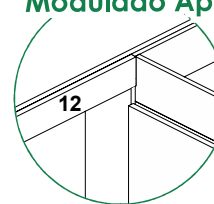
MODULADO APOLLO DEVE SEMPRE SER ENCAIXADO NA PARTE FRONTAL DO CANTO!!

FIXAÇÃO DOS MÓDULOS A CRITÉRIO DO MONTADOR!

Roupeiros
Recife 4, 6 e 8
Portas

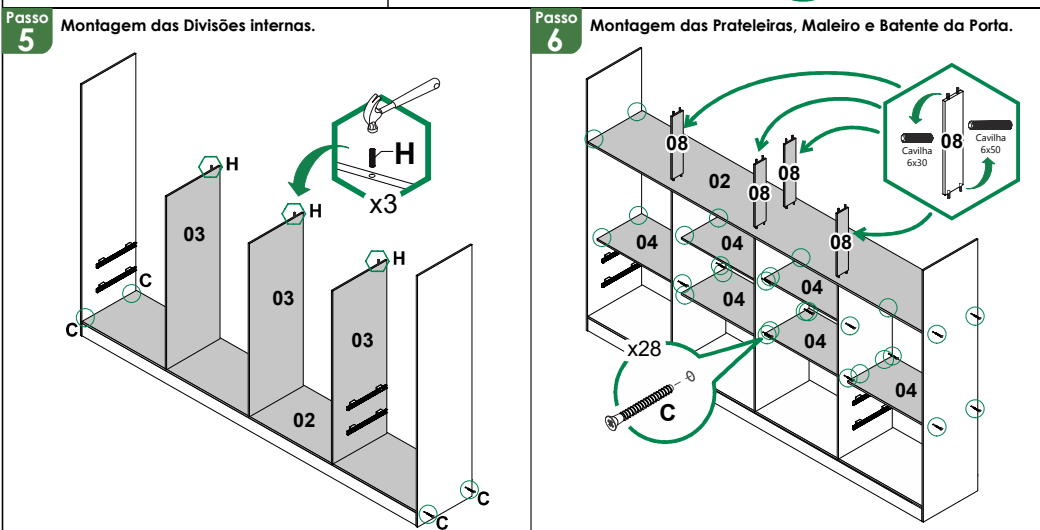
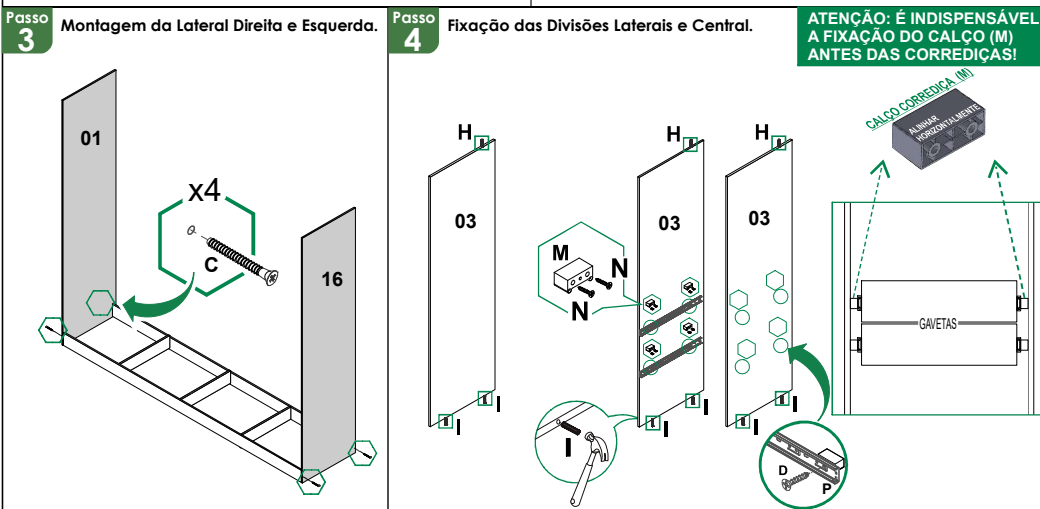
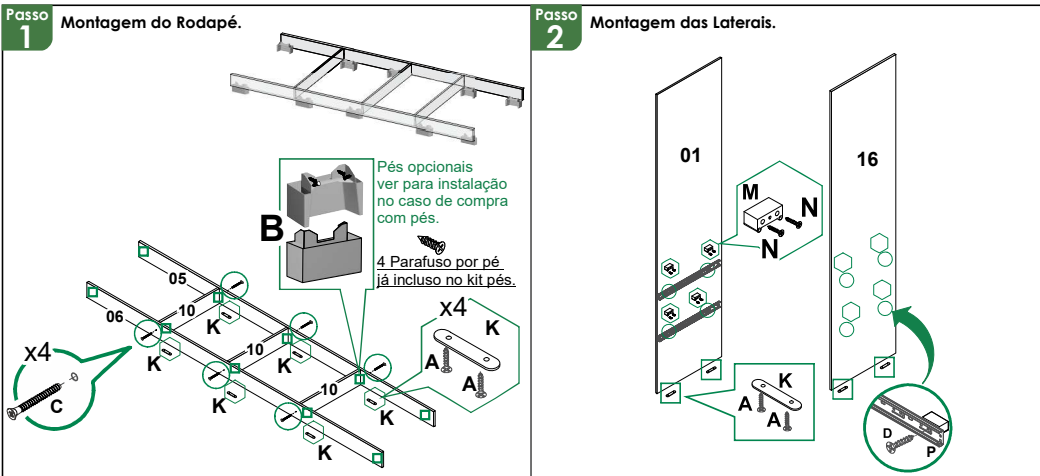


Modulado Apollo



ATENÇÃO: UTILIZAR MOLDURA SUPERIOR MAIOR PARA ROUPEIROS E MOLDURA SUPERIOR MENOR PARA O MOD. APOLLO!

Aproveite seus móveis!



Sallêto

ROUPEIRO RECIFE 8 PORTAS



Encontre um montador mais próximo de você:



Atualizado em: **10/12/25** Ao solicitar assistência, informe o número da peça e a letra do acessório


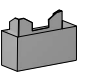




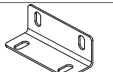
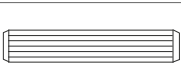
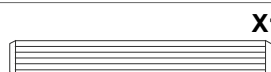

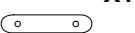








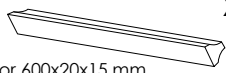
Av. Jesus Candian, 800—Caixa Postal 116
CEP36503-258—Mangueira Rural—Ubá / MG
www.salletomoveis.com.br

(32) 3541-6777

LISTA DE PEÇAS

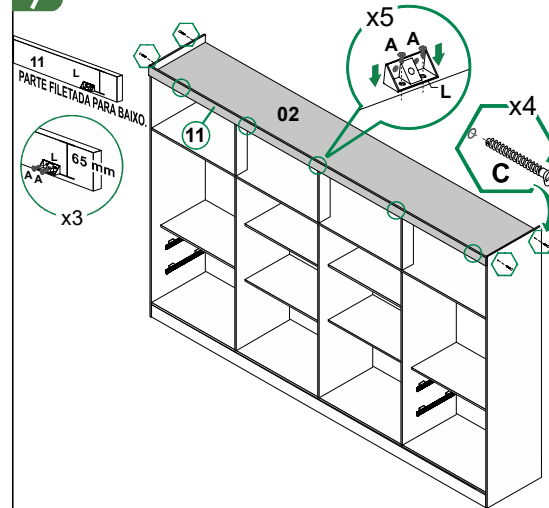
CÓD.	ITEM	DESCRIÇÃO	Comp.	Larg.	Esp.	Qt.	Vol.
17969	01	LATERAL ESQUERDA	2000	450	12	1	2
17963	02	TAMPO BASE E PRAT. MALEIRO	2388	450	12	3	1
17970	03	DIVISÃO INTERIOR	1348	450	12	3	2
17973	04	PRATELEIRA MENOR	588	330	12	6	2
17965	05	RODAPÉ TRASEIRO CRU	2388	100	12	1	1
17966	06	RODAPÉ FRONTAL PINTADO	2388	100	12	1	1
17971	07	FRENTE DA GAVETA	534	155	12	4	2
17967	08	BATENTE DA PORTA	450	110	12	4	1
17974	09	TRASEIRO DA GAVETA	484	70	12	4	2
17979	10	TRAVESSA DO RODAPÉ	405	100	12	3	2
17978	11	MOLDURA SUPERIOR	2410	70	15	1	1
17972	12	LATERAL DA GAVETA	300	110	15	8	2
17962	13	PORTAS DO ROUPEIRO	1830	297	12	8	3
17968	14	COSTAS DO ROUPEIRO	2407	363	3	5	1
17975	15	FUNDO DAS GAVETAS	499	307	3	4	2
17976	16	LATERAL DIREITA	2000	450	12	1	2

LISTA DE FERRAGENS

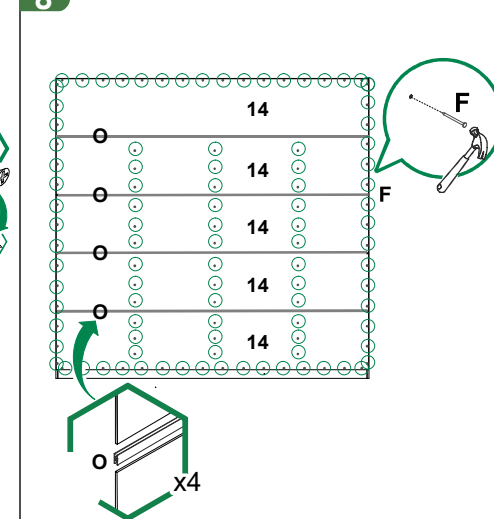
A  Parafuso 3,5x12 X212	B  Pés (Opcional) X10	C  Parafuso 5x40 (montagem estrutural) X42
D  Parafuso 3,5x35 X08	E  Parafuso 3,5x25 (Puxador Porta) X24	F  Prego 8x8 X115
G  Cantoneira 4 furos para gaveta X08	H  Cavilha 6x30 X29	I  Cavilha 6x50 X12
J  Suporte Cabide X06	K  Sapata X10	L  Conector X05
M  Calço Corredoiça X08	N  Parafuso 3,5x16 X32	
O  Perfil H 2388mm X04	P  Corredoiça Telescopica 300 mm X04	Q  Dobradiça curva X24
R  Calço dobradiça 7mm X24	S  Cabideiro 580mm X03	
T  Puxador 600x20x15 mm X08		

Ao solicitar assistência, informe o número da peça e a letra do acessório

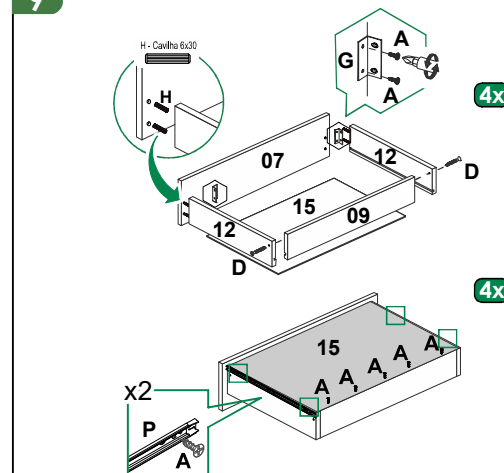
Passo 7 Fixação do Tampo e da Moldura Superior e Lateral.



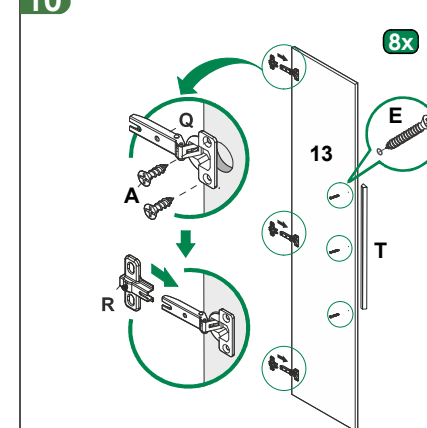
Passo 8 Fixação das Costas.



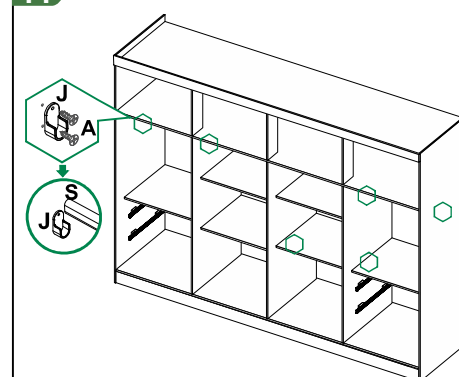
Passo 9 Montagem das Gavetas.



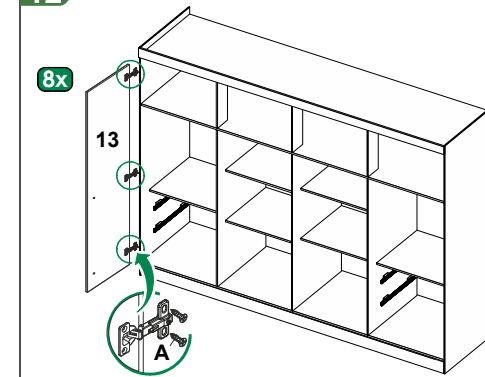
Passo 10 Montagem das Portas.



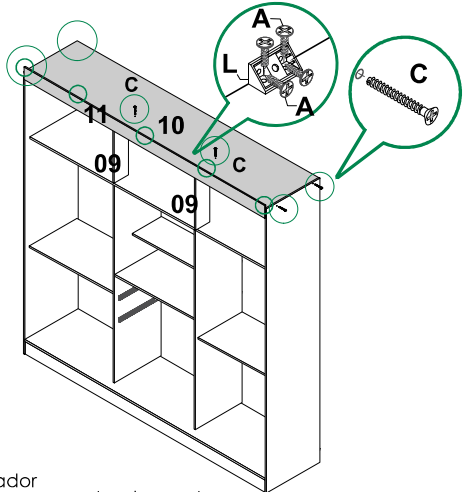
Passo 11 Fixação do Suporte de Cabideiro.



Passo 12 Fixação das Portas.

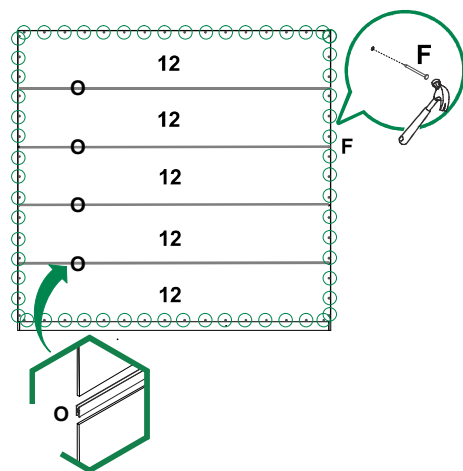


07 Fixação do Tampo e da Moldura Superior e Lateral

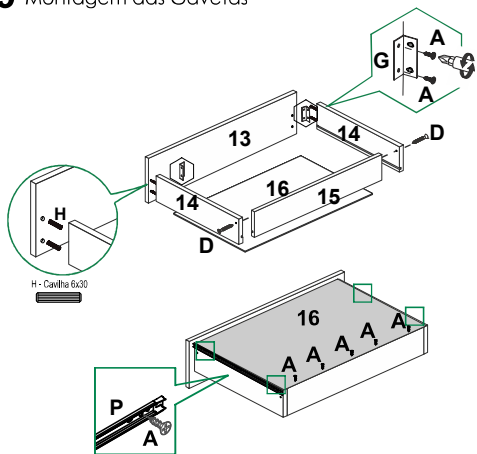


Sr. Montador
Favor fixar o conector de montagem
a 5mm da Borda fileada da Moldura Superior

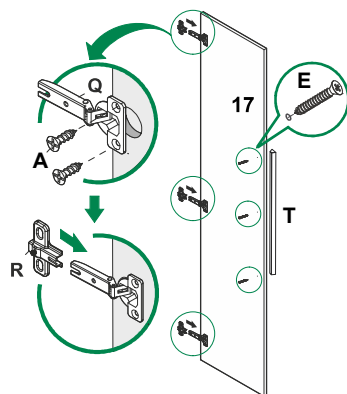
08 Fixação das Costas



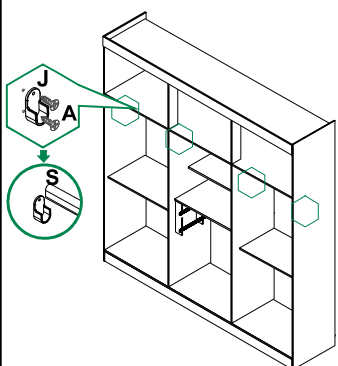
09 Montagem das Gavetas



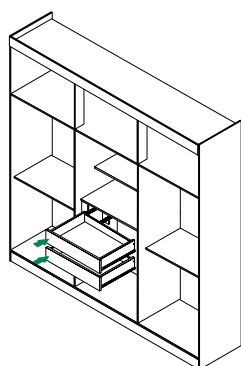
10 Montagem das Portas



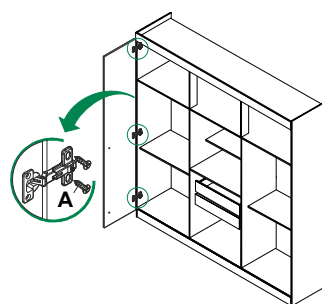
11 Fixação do Suporte Cabideiro



12 Colocação das Gavetas



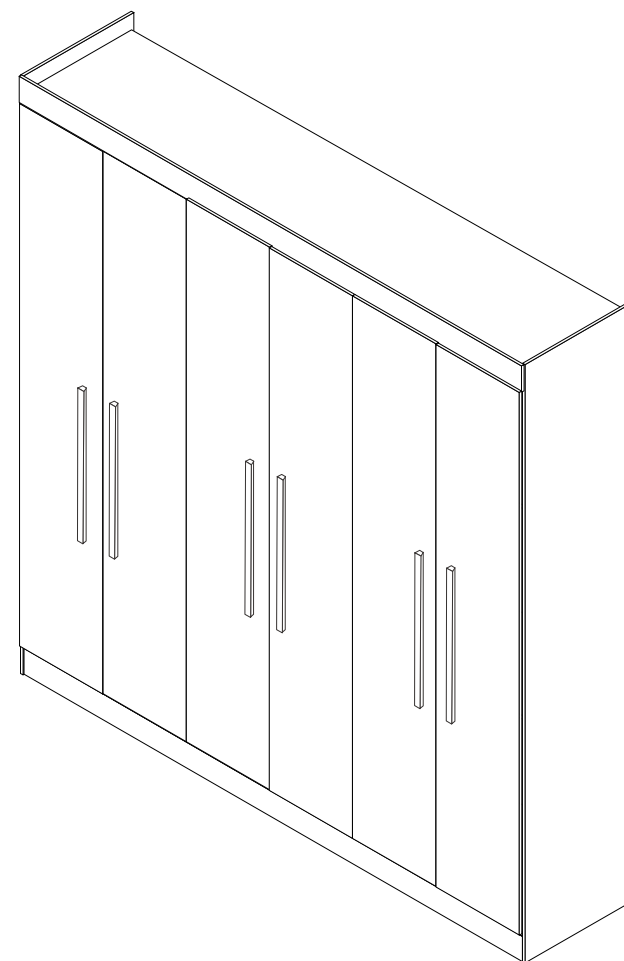
13 Fixação das portas



Sallêto

ROUPEIRO FRANÇA



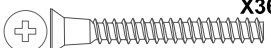
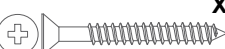
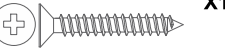





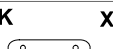









6 PORTAS



LISTA DE PEÇAS

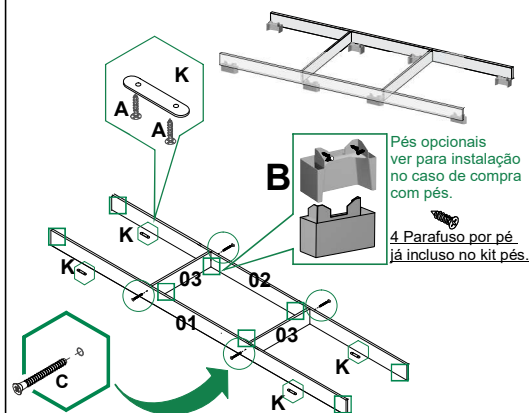
CÓD.	Nº.	DESCRIÇÃO	COMP.	LARG.	ESP.	QT
15094	01	Rodapé Frontal Pintado	1788	100	12	1
15093	02	Rodapé Traseiro Cru	1788	100	12	1
15098	03	Travessa Rodapé Cru	405	100	12	2
15088	04	Lateral Esq./ Dir.	2000	450	12	2
15089	05	Base Inferior	1788	450	12	1
15090	06	Divisão Interna	1348	450	12	2
15091	07	Prateleira Menor	588	330	12	4
15089	08	Prateleira do Maleiro	1788	450	12	1
15096	09	Batente da Porta	450	100	12	2
15089	10	Tampo Superior	1788	450	12	1
15099	11	Moldura Superior	1807	70	15	1
15101	12	Costas	1808	363	3	5
15095	13	Frente da Gaveta	534	155	12	2
15100	14	Lateral da Gaveta	300	110	15	4
15097	15	Traseiro da Gaveta	484	70	12	2
15102	16	Fundo da Gaveta	499	307	3	2
15092	17	Portas	1830	297	12	6
15103	18	Kit Ferragens				

LISTA DE FERRAGENS

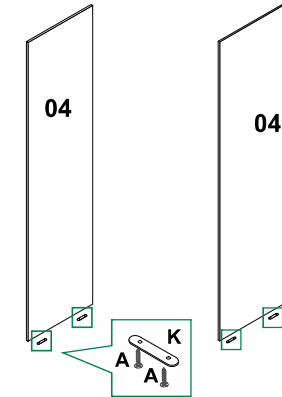
A	 X152 Parafuso 3,5x12	B	 X08 Pés (Opcionais)	C	 X36 Parafuso 5x40 (montagem estrutural)
D	 X16 Parafuso 3,5x35	E	 X18 Parafuso 3,5x25 (Puxador Porta)	F	 X100 Prego 8x8
G	 X04 Cantoneira 4 furos para gaveta	H	 X14 Cavilha 6x30	I	 X08 Cavilha 6x50
J	 X04 Suporte Cabide	K	 X08 Sapata	L	 X04 Conector
M	 X08 Calço Corrediça	N	 X16 Parafuso 3,5x16	O	 X04 Perfil H 1808
P	 X02 Corrediça Telescopica 300 mm	Q	 X18 Dobradiça	R	 X18 Calço Dobradiça
S	 X02 Cabideiro	T	 X06 Puxador 600 mm		

Ao solicitar assistência, informe o número da peça e a letra do acessório

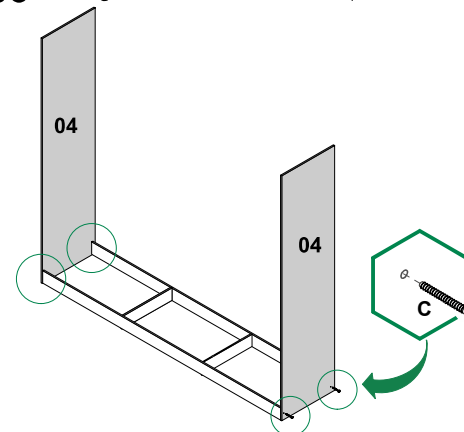
01 Início da Montagem



02 Montagem das Laterais

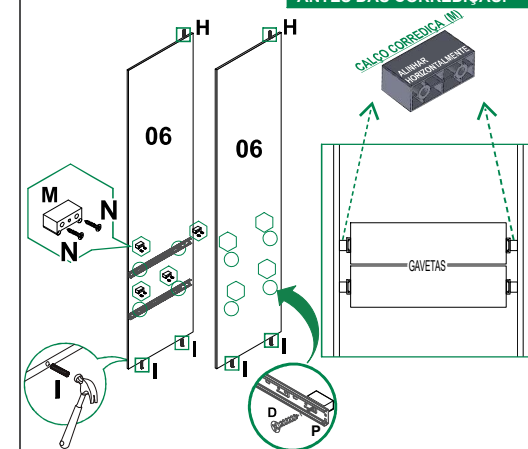


03 Montagem da Lateral Direita e Esquerda

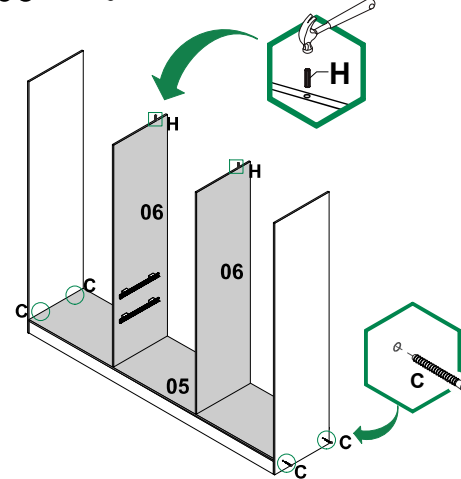


04 Fixação das Divisões

ATENÇÃO: É INDISPENSÁVEL A FIXAÇÃO DO CALÇO (M) ANTES DAS CORREDIÇAS!



05 Montagem das Divisões na Base



06 Montagem das Prateleiras e do Tampo Superior

