

# Esquema de Montagem Mesa Canyon

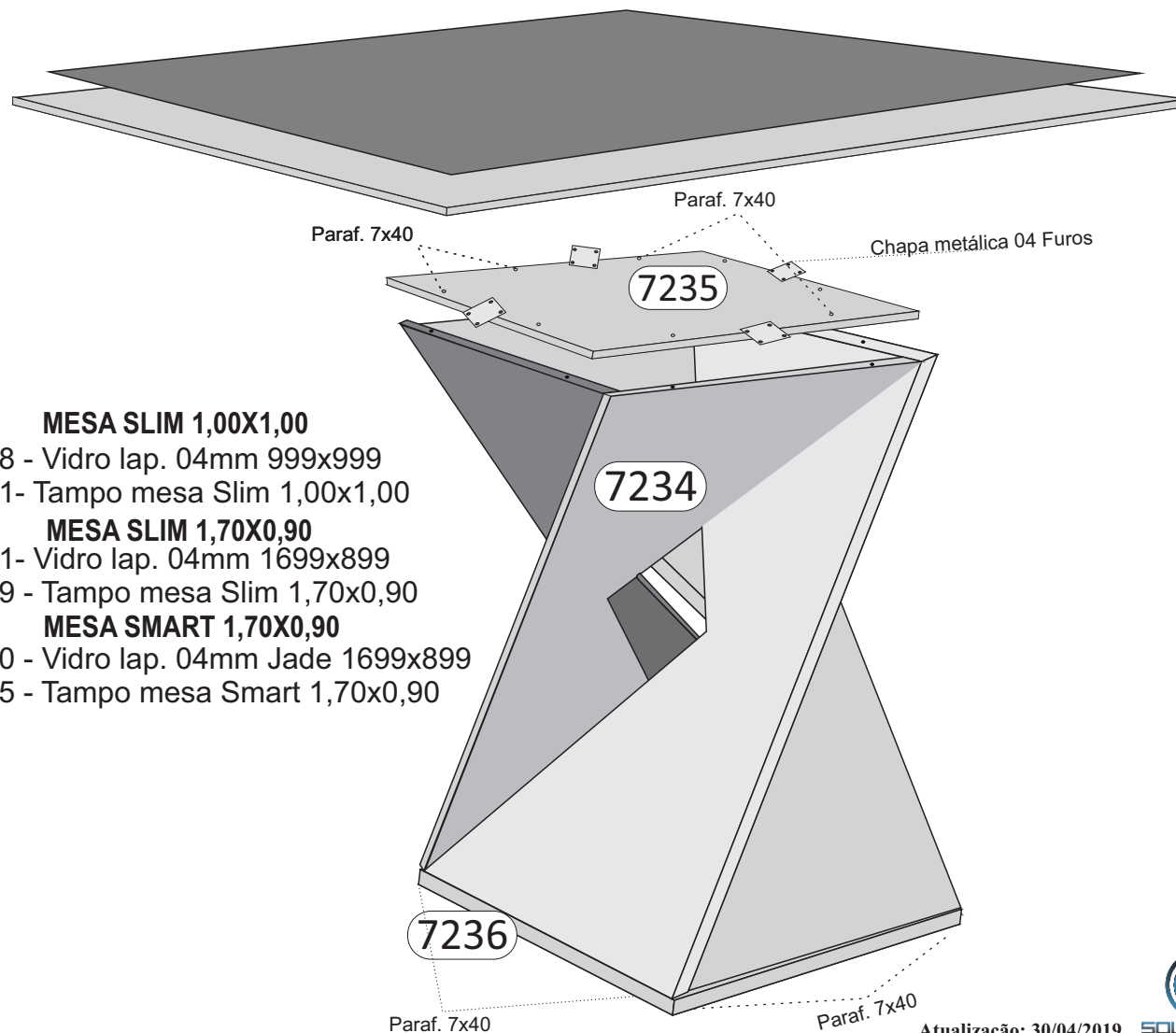
## RELAÇÃO DE FERRAGENS

COD	QTD	DESCRIÇÃO
2352	04	Silicone 06mm
6709	16	Parafuso 7x40
2324	04	Chapa Metalica 4 furos
5363	20	Parafuso 3,5x14
0000	04	Sapatinha Redonda

## RELAÇÃO DE PEÇAS

COD	QTD	DESCRIÇÃO
7234	04	LATERAL BASE CANYON
7235	01	TAMPO SUPERIOR BASE CANYON
7236	01	TAMPO INFERIOR BASE CANYON

## PRODUTO MONTADO



### MESA SLIM 1,00X1,00

- 7088 - Vidro lap. 04mm 999x999
- 7071- Tampo mesa Slim 1,00x1,00

### MESA SLIM 1,70X0,90

- 5131- Vidro lap. 04mm 1699x899
- 7069 - Tampo mesa Slim 1,70x0,90

### MESA SMART 1,70X0,90

- 5990 - Vidro lap. 04mm Jade 1699x899
- 7225 - Tampo mesa Smart 1,70x0,90

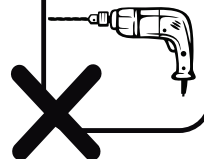
Aponte para o QR code



### FERRAMENTAS INDICADAS



### FURADEIRA



### ATENÇÃO

USO DE FORMA INDEVIDA DO PRODUTO PODERÁ GERAR QUEDAS.

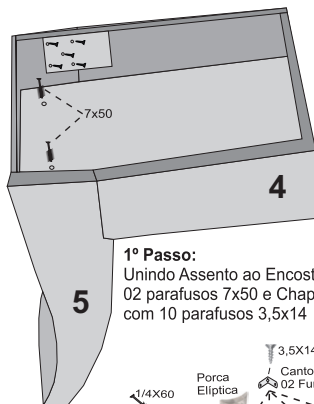


1126 - KIT DE FERRAGEM			
ID	CÓD.	QTD	DESCRIÇÃO
A	2342	04	Parafuso 7x50
B	2337	16	Parafuso 1/4x90
C	2335	08	Parafuso 1/4x60
D	2320	08	Canteoneira 02 Furos
E	2338	16	Parafuso 3,5x12
F	2345	24	Porca Elíptica
G	5363	40	Parafuso 3,5x14
H	2324	04	Chapa Metálica 10 furos
I	1046	08	Sapatinha Cadeira
J	2347	08	Prego 10x10

253 - CX. 02 CADEIRAS			
ID	CÓD.	QTD	DESCRIÇÃO
1	10211	08	PE MDF CADEIRA
2	10213	04	PINAZIO DE FRENTE
3	10212	04	PINAZIO LATERAL

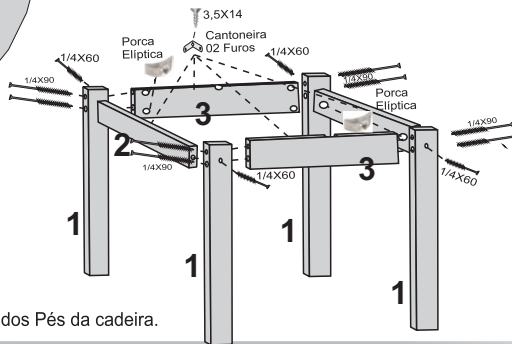
1602 - CX. 02 ASSENTO/ ENCOSTO CLASSIC			
ID	CÓD.	QTD	DESCRIÇÃO
4	13085	02	ASSENTO CLASSIC
5	1100	02	ENCOSTO CLASSIC

13077 - CX. 02 ASSENTO/ ENCOSTO NAPOLE			
ID	CÓD.	QTD	DESCRIÇÃO
4	13085	02	ASSENTO NAPOLE
5	12222	02	ENCOSTO NAPOLE



### 1º Passo:

Unindo Assento ao Encosto com 02 parafusos 7x50 e Chapa Metálica com 10 parafusos 3,5x14

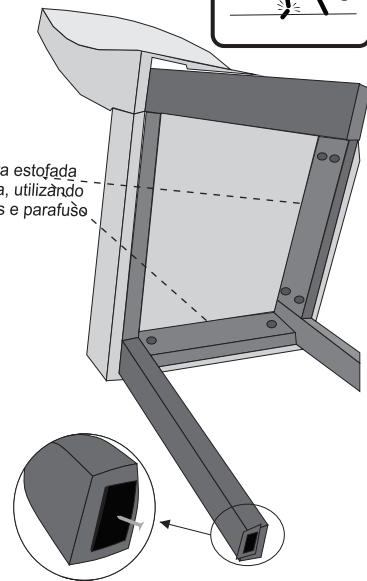


### 2º Passo:

Montagem dos Pés da cadeira.

### 3º Passo:

Fixando a estrutura estofada nos pés da cadeira, utilizando cantoneira 02 furos e parafusos 3,5x14.



Fixar as Sapatinha utilizando Prego 10x10 no centro da mesma



# Agora que você já comprou o seu móvel, ele merece ser montado do jeito certo.

Erros de montagem causam mais de **60%** dos danos em móveis.

## Por que contratar?

Tranquilidade do **início ao fim** da montagem



### PROFISSIONAIS QUALIFICADOS

Especialistas certificados na **MadeiraMadeira Serviços**.



### FERRAMENTAS PROFISSIONAIS

que **protegem** seus móveis.



### AGENDAMENTO EM 24 HORAS

escolha a data e o turno **ideais para** você.



### GARANTIA DE 3 MESES

de cobertura **completa**.

**Mais de 1 MILHÃO DE MONTAGENS**  
★ com avaliação 4.7 ★

#### Mariana S., São Paulo

"Chegaram no horário e montaram tudo rapidamente. Serviço incrível!"



#### Carlos R., Belo Horizonte

"Tentei montar sozinho e foi um desastre. Com a **MadeiraMadeira Serviços** ficou perfeito."



#### Ana P., Rio de Janeiro

"Agendamento ágil e **montagem pontual e perfeita**. Recomendo demais!"



Agende agora pelo  
**QR Code**

Madeira**Madeira** Serviços · Atendimento em todo o Brasil



Escaneie o QRCode