



# SPECTRA 360/180



V1.0

# Manual de instruções

# SUMÁRIO

Recomendações	<b>PÁG. 3</b>
Introdução	<b>PÁG. 4</b>
Tecnologias	<b>PÁG. 4</b>
Especificações	<b>PÁG. 5</b>
Tabela guia de shade/DIN	<b>PÁG. 6</b>
Montagem da carneira	<b>PÁG. 7</b>
Montagem das lentes SPECTRA 360	<b>PÁG. 7</b>
Montagem dos filtros SPECTRA 360	<b>PÁG. 8</b>
Substituição das baterias SPECTRA 360	<b>PÁG. 8</b>
Funções externas SPECTRA 360	<b>PÁG. 9</b>
Funções internas SPECTRA 360	<b>PÁG. 10</b>
Montagem dos filtros e lentes SPECTRA 180	<b>PÁG. 11</b>
Substituição das baterias SPECTRA 180	<b>PÁG. 11</b>
Funções internas SPECTRA 180	<b>PÁG. 12</b>
Funções externas SPECTRA 180	<b>PÁG. 13</b>
Funções detalhadas	<b>PÁG. 14</b>
Dicas e cuidados	<b>PÁG. 16</b>
Resolução de problemas	<b>PÁG. 17</b>
Peças	<b>PÁG. 18</b>

## **RECOMENDAÇÕES**

- Guarde seu comprovante de compra (Cupom Fiscal ou Nota Fiscal). Somente com esse comprovante sua garantia será validada, caso venha a ser necessário.

Esse documento é importante para preservação, segurança, montagem e dicas a respeito do produto.

## **BOXER RESOLVE (SAC)**

Caso precise de atendimento, entre em contato com nossos consultores através dos canais de comunicação oficiais.

- **Whatsapp**

+55 19 99646.0708

- **Telefone**

+55 19 3469.1876

- **Instagram Oficial**

@boxersoldas

- **E-mail**

sac@boxersoldas.com.br

# **INTRODUÇÃO**

## **Leia todas as instruções deste manual**

Agora com a sua SPECTRA em mãos, você pode se preparar para uma nova experiência de soldagem: A linha SPECTRA é a escolha ideal para soldadores que buscam o mais alto nível de proteção, conforto e desempenho em seus equipamentos de proteção individual (EPIs). Com uma combinação única de tecnologia avançada e materiais de alta qualidade, as máscaras oferecem outro nível de performance ao seu dia a dia.

# **TECNOLOGIAS**

## **TECNOLOGIA AVANÇADA:**

Seletores e painel digital, com display de alta definição.

## **VISOR PANORÂMICO:**

Ângulo amplo de 180° na Spectra 360.

## **FILTRO:**

Alta definição e cores reais.

## **CONSTRUÇÃO:**

Visor resistente, design exclusivo e robustez que garante uma vida útil prolongada.

## **CONFORTO SUPERIOR:**

Carneira PRO com 4 ajustes para maior conforto durante longos períodos de trabalho.

## **REGULAGENS:**

Internas e externas de fácil acesso, versáteis para diversos processos de soldagem e corte.


## **MEMÓRIA:**

Opção de salvar os parâmetros mais utilizados.

## **NÍVEL DE PROTEÇÃO ÓTICA:**

Mais alto do mundo, classe 1/1/1/1.

# ESPECIFICAÇÕES

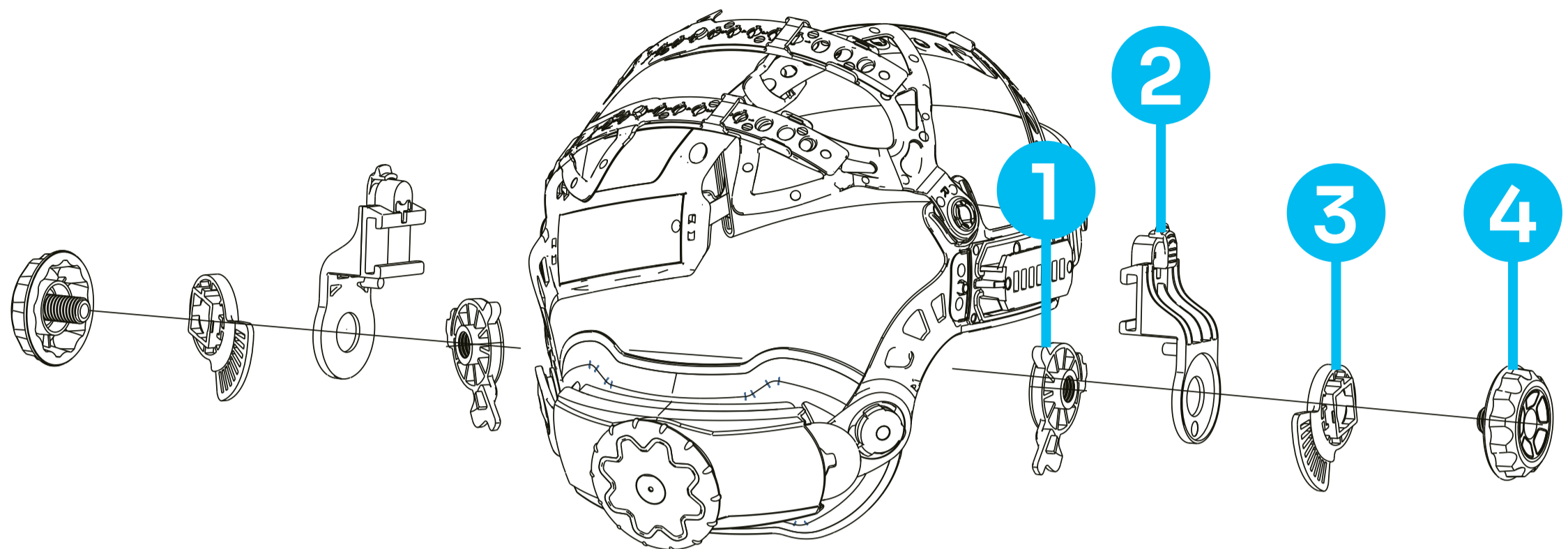
Máscara	SPECTRA 360	SPECTRA 180
Sensibilidade	0 a 9	
Shade/DIN (nível de proteção)	Solda: 9-13 Corte: 4-8 Esmerilhar: 3 Grau fixo: 4-13	
Modos	Solda (weld) Corte (cut) Esmerilhar (grind) Grau fixo 	
Delay/atraso	0 a 9	
Memória	9 parâmetros	
Regulagem oculta	Auto (a máscara se auto regula)	Não possui
Gradual	Acionar ou não	
Bateria substituível	2x CR2032	2x CR2450
Peso	0,7kg	0,6kg
Itens que acompanham a máscara	1. Máscara com filtro; 2. Carneira montável; 3. Lente interna extra; 4. Lente externa extra; 5. Guia de uso.	
Regulagem	Seletores digitais	

Máscara	SPECTRA 360	SPECTRA 180
Tamanho lente externa	34,5 x 13,5cm	20,5 x 13cm
Tamanho do filtro	Frontal: 8 x 13cm Laterais: 2 unid. 6,5 x 6cm	9 x 11,5cm
CA	50.701	50.723
Qtd. sensores	5	4
Código Boxer	7005008	7005007
Tempo de comutação	0,0001 seg	0,0001 seg
Normas	CSA Z94.3 ANSI Z87+ AS/NZD 1337 UK/CA 16321 CE W15 E 1-M	

## TABELA GUIA DE SHADE/DIN

Processo de solda	Corrente do Arco (Amperes)																									
	1.5	6	10	15	30	40	60	70	100	125	150	175	200	225	250	300	350	400	450	500	600					
ELETRODO REVESTIDO					8			9			10			11			12			13			14			
MAG							8		9		10		11			12			13			14				
TIG					8			9			10			11			12			13						
MIG COM METAIS PESADOS							9						10			11			12			13			14	
MIG COM LIGAS LEVES													10			11			12			13			14	
GOIVAGEM													10			11		12		13			14		15	
CORTE PLASMA							9			10		11		12			13									

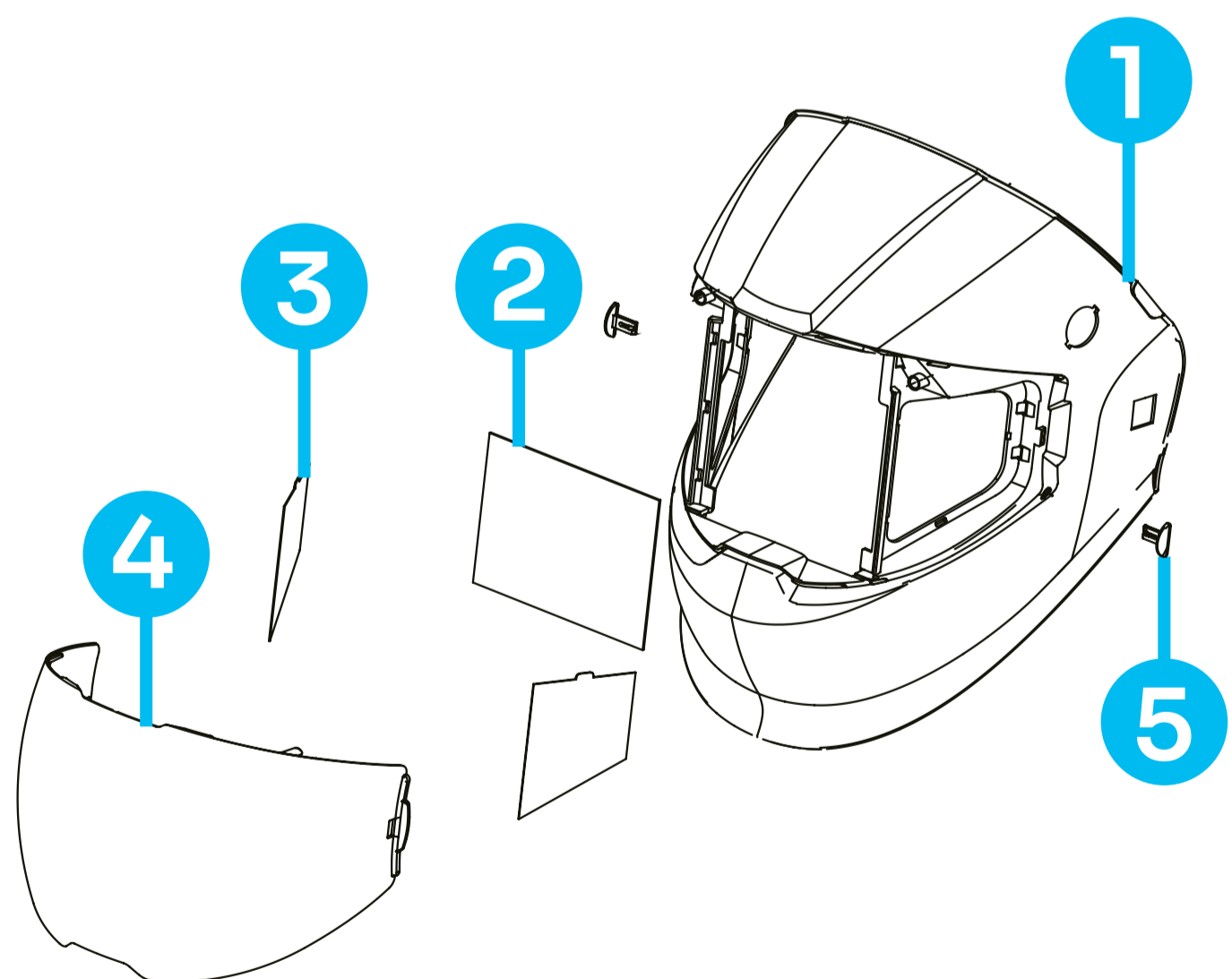
## MONTAGEM DAS CARNEIRA



- 1** - Trava interna
- 2** - Ajuste de distância
- 3** - Ajuste de altura
- 4** - Ajuste externo de fixação

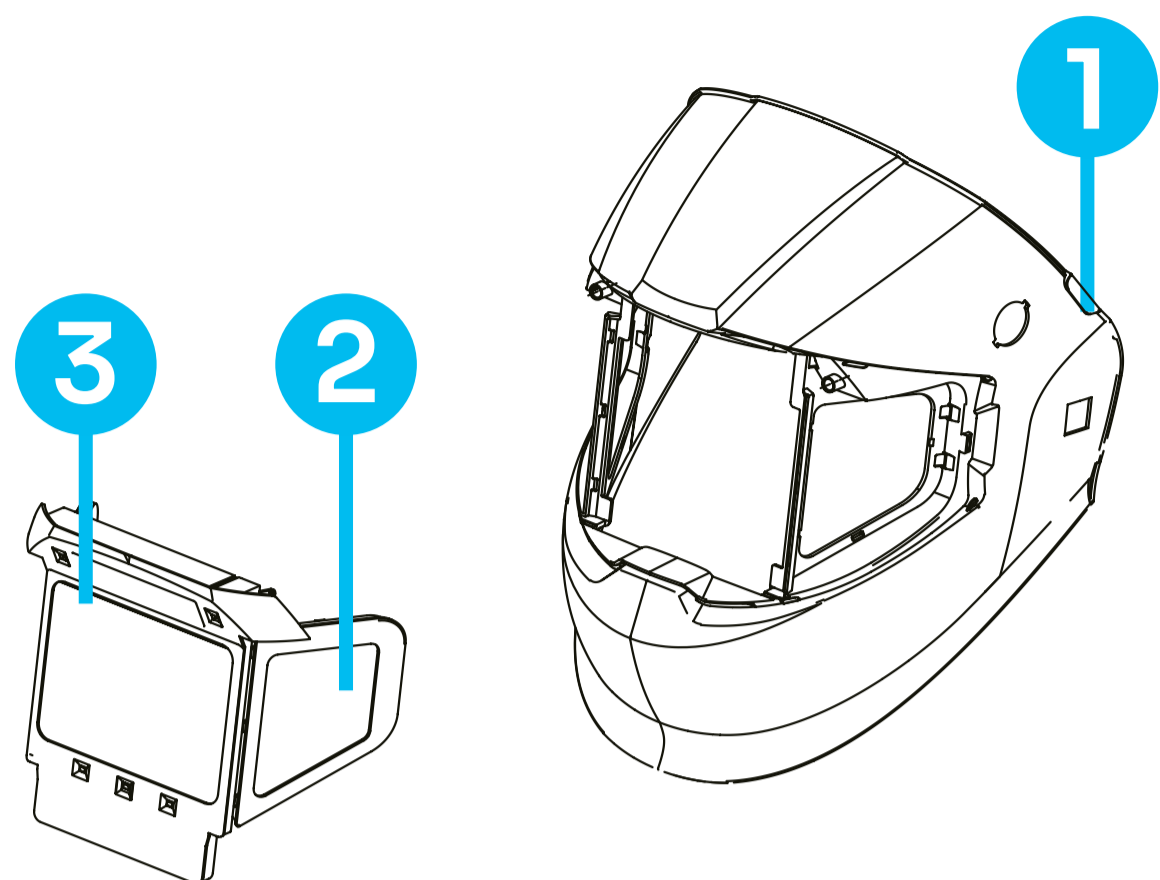
## MONTAGEM DAS LENTES SPECTRA 360

- 1** - Máscara
- 2** - Lente interna frontal
- 3** - Lentes internas laterais
- 4** - Visor de proteção
- 5** - Trava do visor



## MONTAGEM DOS FILTROS SPECTRA 360

- 1 - Máscara
- 2 - Filtros laterais
- 3 - Filtro frontal



## SUBSTITUIÇÃO DAS BATERIAS SPECTRA 360

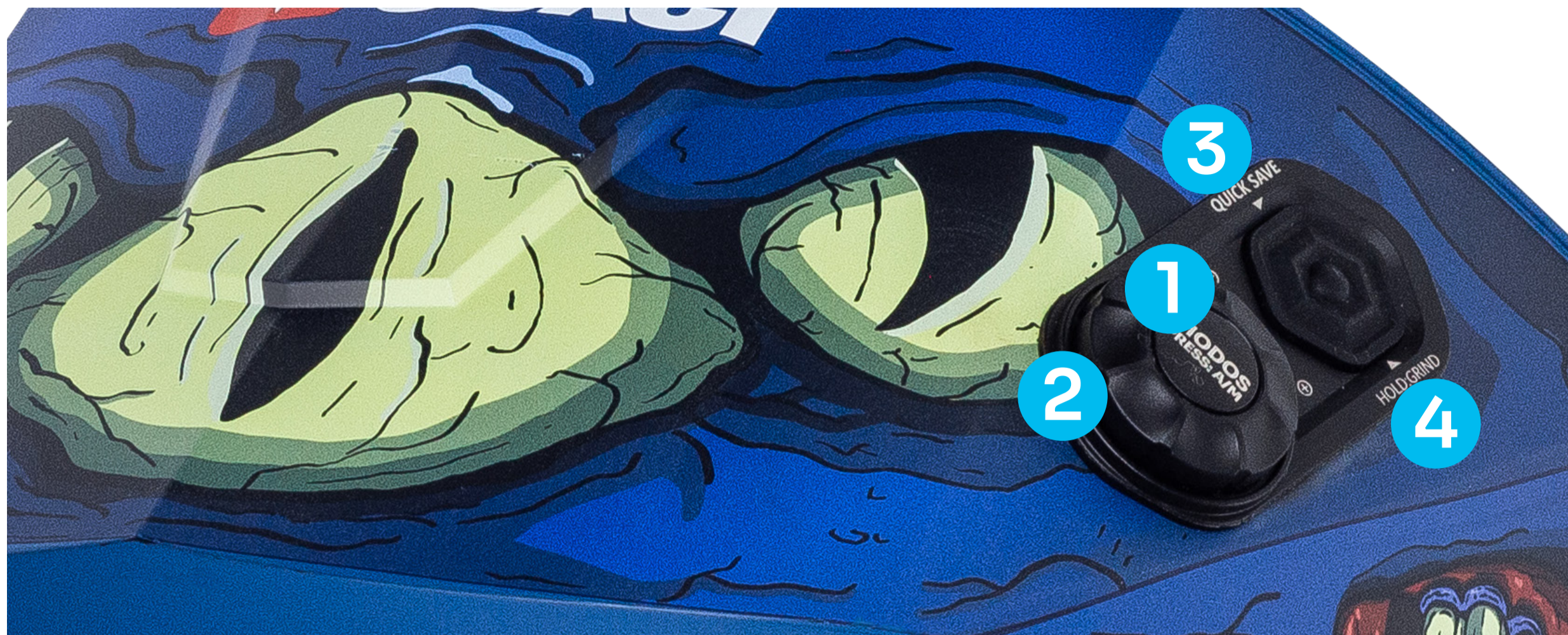


### Passo a passo:

1. Segure e puxe a gaveta para abrir o compartimento de baterias.
2. Retire as baterias de lítio (2x CR2032).
3. Certifique-se de que o lado positivo das baterias esteja voltado para a marcação + da gaveta.
4. Encaixe as novas baterias no compartimento e recoloque a gaveta no filtro.



## **FUNÇÕES EXTERNAS SPECTRA 360**



### **1 - MODOS PRESS A/M:**

Weld (solda), cut (corte) e grind (esmerilhar) e grau fixo (.

### **2 - KNOB:**

Aumenta ou diminui o shade.

### **3 - QUICK SAVE:**

Salva o parâmetro 0.

### **4 - HOLD GRIND:**

Segure e entre no modo esmerilhar.

# FUNÇÕES INTERNAS SPECTRA 360



## 1 - SENSIBILIDADE:

Ajuste do nível de sensibilidade.

## 2 - SHADE (GRAU DE ESCURECIMENTO):

Ajusta a lente para uma sombra mais clara/escura ou transparente.

## 3 - DELAY (ATRASSO):

Ajuste do tempo de escurecimento pós processo de solda.

## 4 - GRADUAL:

Oferece uma recuperação gradual do escuro para o claro.

## 5 - MEMÓRIA:

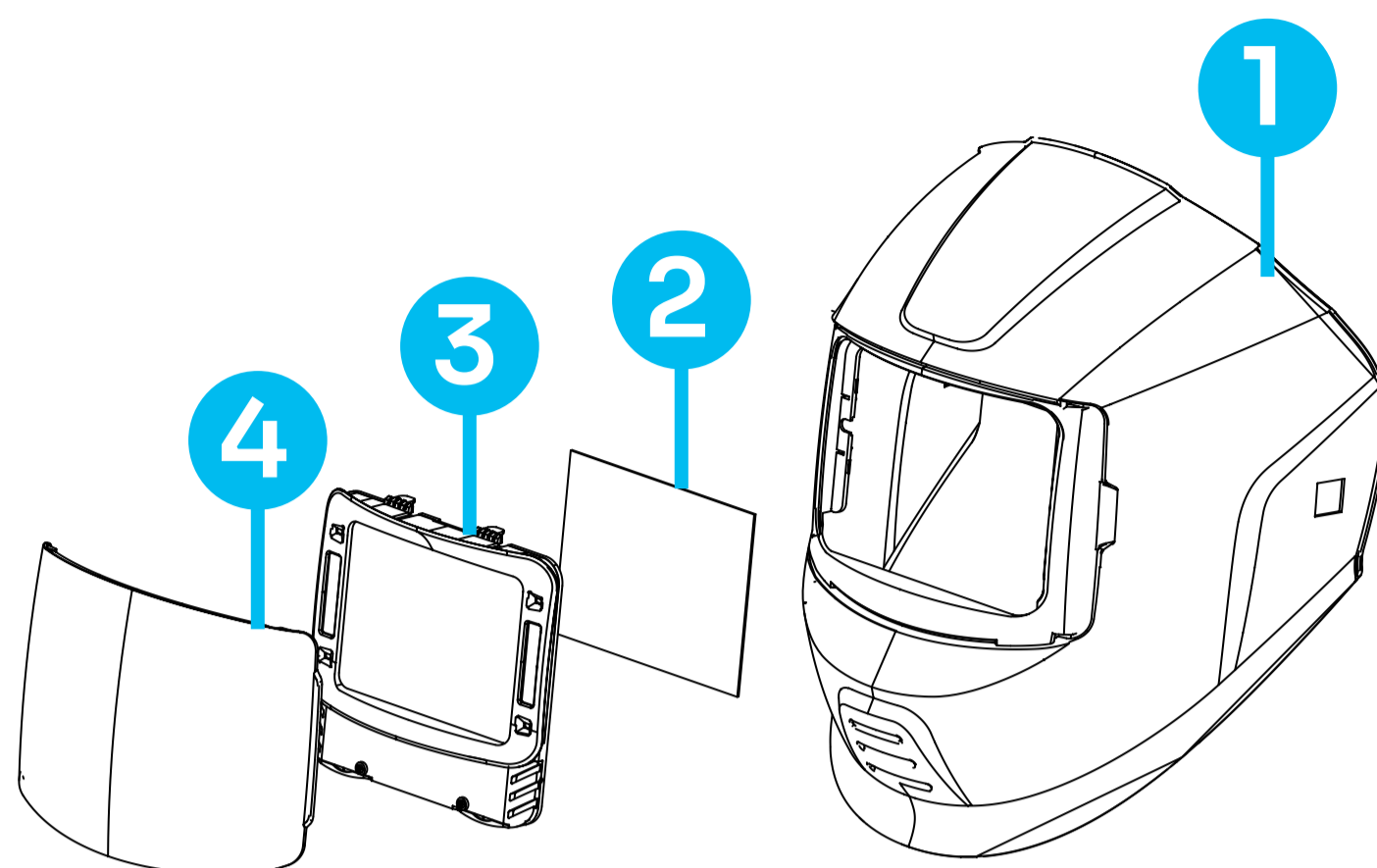
Pressione para salvar os parâmetros de trabalho na máscara.

## 6 - AUTO (FUNÇÃO OCULTA):

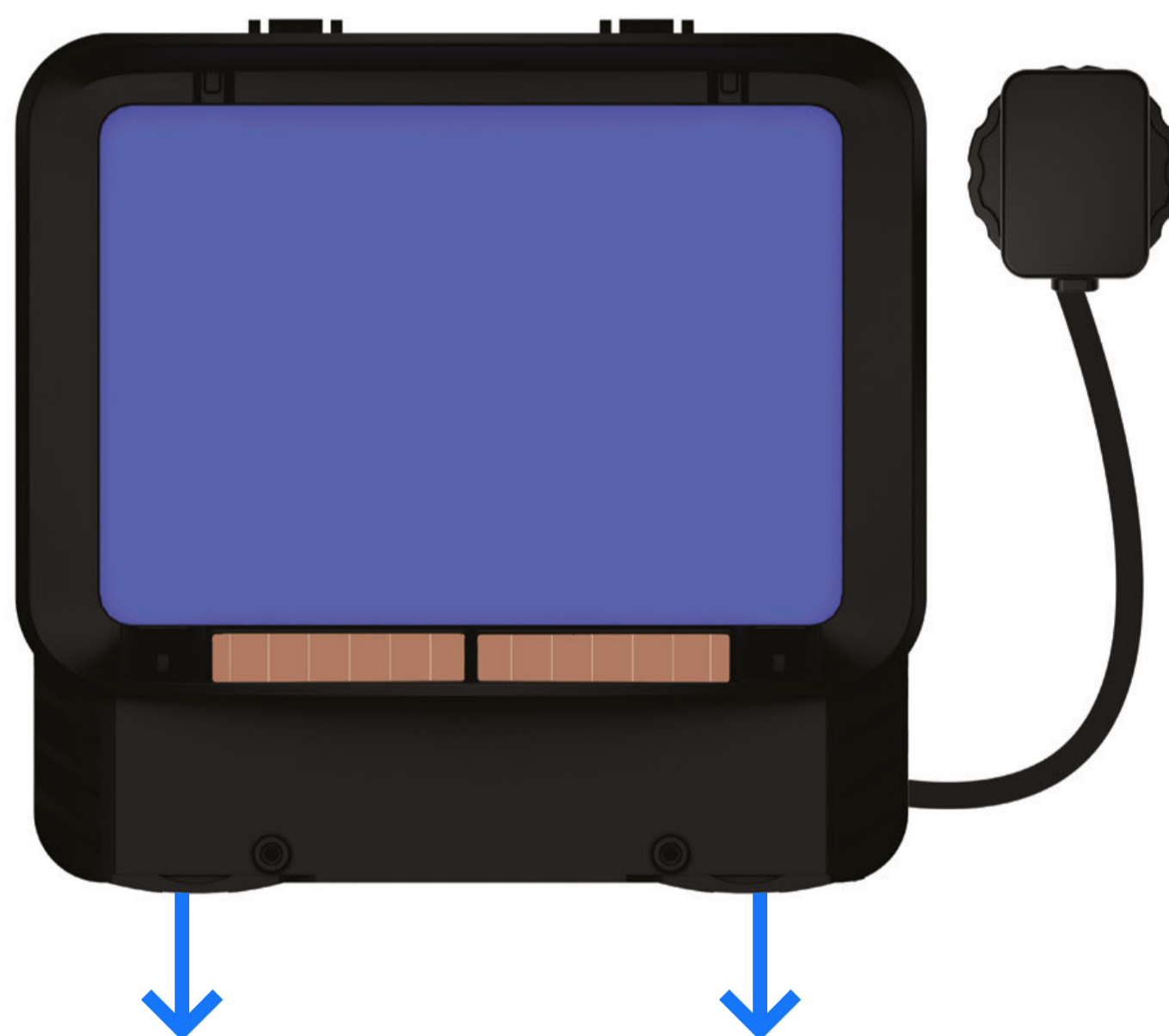
O auto funciona nos botões sensibilidade, shade e delay.

## MONTAGEM DO FILTRO E LENTES SPECTRA 180

- 1 - Máscara
- 2 - Lente interna
- 3 - Filtro
- 4 - Visor de proteção



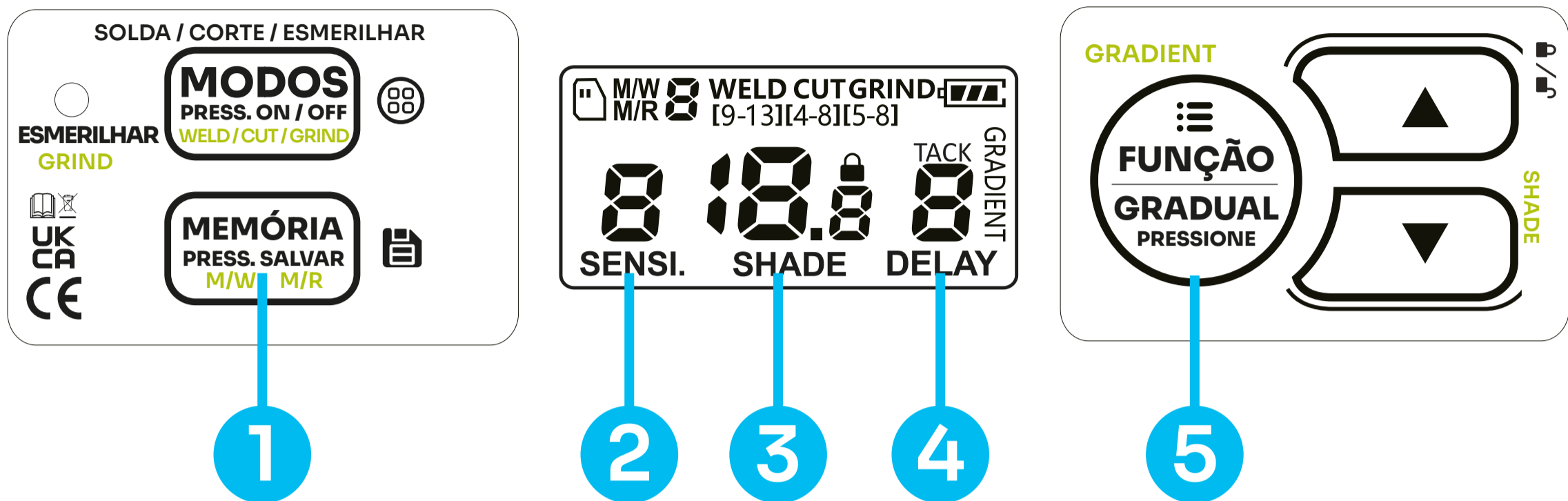
## SUBSTITUIÇÃO DAS BATERIAS SPECTRA 180



### Passo a passo:

1. Segure e puxe as gavetas para abrir os compartimentos de baterias.
2. Retire as baterias de lítio (2x CR2450).
3. Certifique-se de que o lado positivo das baterias esteja voltado para a marcação + da gaveta.
4. Encaixe as novas baterias em cada compartimento e recoloque as gavetas no filtro.

# FUNÇÕES INTERNAS SPECTRA 180



## 1 - MEMÓRIA:

Pressione para salvar os parâmetros de trabalho na máscara.

## 2 - SENSIBILIDADE:

Ajuste do nível de sensibilidade.

## 2 - SHADE:

Ajusta a lente para uma sombra mais clara/escura ou transparente.

## 4 - ATRASO/DELAY:

Ajuste do tempo de escurecimento pós processo de solda.

## 5 - GRADUAL (pressione e segure):

Oferece uma recuperação gradual do escuro para o claro.

## **FUNÇÕES EXTERNAS SPECTRA 180**




### **1 - KNOB:**

Aumenta ou diminui o shade.

### **2 - MODOS:**

Weld (solda), cut (corte), grind (esmerilhar) e grau fixo ().

## FUNÇÕES DETALHADAS

- **Sensibilidade:** Ajusta a capacidade dos sensores da máscara de detectar a luz da soldagem ou corte.  
Baixa Sensibilidade: Evita escurecimento indevido em locais com muita variação de luz.  
Alta Sensibilidade: Detecta mais luz e tem uma resposta mais rápida.
- **Grind (esmerilhar):** Mantém o filtro em um nível baixo de escurecimento e desabilita o escurecimento automático, permitindo que o operador lixe peças ou realize outras atividades.
- **Grau Fixo **: Para soldadores que preferem trabalhar sem o escurecimento automático, a máscara oferece a opção de escolher um shade/DIN específico, mantendo-se nesse grau durante todo o trabalho.
- **Atraso (delay):** Controla o tempo de retorno do filtro do estado escuro para o claro.  
Atraso Baixo: Para obter um retorno mais rápido e realizar outro ponto ou cordão de solda.  
Atraso Alto: Para correntes elevadas, permitindo que a peça esfrie mais antes do filtro retornar ao claro e evitando danos aos olhos do operador.
- **Gradual:** Ajusta um retorno suave do filtro após a soldagem, evitando ofuscamentos repentinos.  
2ª função: Ao segurar o botão por alguns segundos, desabilitará o escurecimento automático dos filtros laterais.
- **Shade/DIN:** Controla o nível de escurecimento da máscara, selecionando o DIN adequado para o processo de soldagem ou corte. Consulte a Tabela Guia de shade/DIN na página 07.
- **Auto (Spectra 360):** A máscara se autoregulará conforme a luz externa. É possível acessar essa função ao pressionar e segurar as funções de Sensibilidade, Shade e Delay.

Obs: Na função 'shade', ainda será possível fazer um ajuste fino do escurecimento automático, seja deixando o filtro mais claro (valor negativo) ou mais escuro (valor positivo). O ajuste fino vai de -2 a +2.

▪ **Memória:**

**Salvar uma memória**

1. Selecione os parâmetros que deseja colocar (sensibilidade, shade e delay).
2. Aperte e segure o seletor memória.
3. Aparecerá a mensagem MW/nº, você pode selecionar o nº do parâmetro pelos seletores > ou <.
4. Solte e espere a mensagem MW/nº sumir.
5. Pronto, você salvou a memória.

**Acessar um parâmetro pré-determinado:**

1. Pressione o seletor memória e espere a informação MR/nº aparecer.
2. Procure a memória salva pelo número que você colocou anteriormente.

## **DICAS E CUIDADOS**

### **Leia as instruções abaixo para maior preservação da máscara:**

- Para preservar sua máscara, mantenha-a desligada quando não estiver em uso.
- A máscara Spectra não protege contra materiais explosivos e líquidos corrosivos.
- Antes de usar a máscara, certifique-se de que as peças estão montadas corretamente. Consulte o guia de montagem.
- Ajuste as cintas da carneira de forma adequada para garantir uma boa fixação sob a cabeça. Ajuste a inclinação e proximidade conforme necessário.
- Uma máscara de solda é essencial para proteger os olhos, o rosto e o pescoço contra queimaduras, faíscas e radiações nocivas durante a soldagem.
- Recomenda-se o uso de roupa de proteção adequada para outras partes do corpo. Além disso, a máscara é projetada apenas para uso em trabalhos de soldagem, corte e esmerilagem, não para outros fins.
- Limpe regularmente a viseira com um pano suave e evite produtos de limpeza abrasivos.
- Substitua o visor de proteção e lente interna quando danificados.
- Guarde a máscara em local seco e à temperatura ambiente.

### **Lembre-se de seguir sempre as instruções do fabricante e consultar nosso setor de atendimento em caso de dúvidas.**



## RESOLUÇÃO DE PROBLEMAS

### ▪ **FILTRO NÃO ESCURECE:**

Verifique primeiro o nível da bateria no painel. Se não houver indicação de nível, substitua as baterias. Se houver indicação, selecione o modo de trabalho adequado (corte ou solda), ajuste a sensibilidade e o nível de escurecimento e limpe os sensores.

### ▪ **FILTRO PISCANDO OU LENTIDÃO NO AUTO ESCURECIMENTO:**

Acesse a função 'sensibilidade' e aumente o nível para que os sensores possam detectar mais luz. Limpe os sensores.

### ▪ **FILTRO ESCURECE SEM ESTAR EM SOLDA OU CORTE:**

Em ambientes com muita variação de luz, especialmente onde várias pessoas estão soldando, pode-se ajustar a sensibilidade. Acesse a função 'sensibilidade' e diminua o nível para que os sensores detectem menos luz.

### ▪ **DEMORA NO RETORNO PÓS SOLDA:**

Acesse a função 'delay' e, em seguida, diminua o nível para que o filtro retorne mais rapidamente após a finalização de uma solda ou corte.

### ▪ **ESCURECIMENTO ALTO OU BAIXO:**

Acesse a função 'shade' e, em seguida, ajuste gradualmente o grau de escurecimento. Utilize a Tabela Guia na página (ADD PÁGINA) para definir o grau de escurecimento adequado para o seu processo de trabalho.

### ▪ **FILTRO MANCHADO:**

Verifique se a mancha não é externa ao filtro e limpe com um pano seco. Esse problema pode ser causado por umidade, agentes químicos ou se o filtro quebrar durante uma queda da máscara.

### ▪ **CARNEIRA SOLTA:**

A carneira possui 4 ajustes de aperto. Se a máscara escorregar, reajuste as cintas. Se o problema persistir, verifique se a carneira está montada corretamente e se as travas laterais estão firmes na cabeça. Se a trava traseira girar em falso, substitua-a.

### ▪ **FILTROS LATERAIS NÃO ESCURECEM (SPECTRA 360):**

Segure o botão da função 'gradual' por alguns segundos e observe os filtros laterais. Eles devem clarear e voltar ao estado normal para que funcione o auto escurecimento.

OBS: O auto escurecimento não habilitará nas funções esmerilhar (grind) e grau fixo (🔒).

Se o problema persistir, entre em contato com nosso Serviço de Atendimento pelo WhatsApp (19) 9 9646-0708 ou telefone fixo (19) 3469-1876.



Para adquirir qualquer uma das peças listadas neste manual, entre em contato conosco.

WhatsApp: **(19) 9 9646-0708**

Nossa equipe terá o prazer em fornecer todas as informações necessárias e auxiliá-lo na compra!

<b>MÁSCARA</b>	<b>SPECTRA 360</b>	<b>SPECTRA 180</b>
Lente de proteção externa	<b>COD:</b> 402430	402429
Lente de proteção interna	<b>COD:</b> 402434	402433
Filtro	<b>COD:</b> 402443	402442
Faixa de suor	<b>COD:</b> 402438	402438
Carneira	<b>COD:</b> 402436	402436

# **TERMO DE GARANTIA**

## Leia todas as instruções deste termo

- Atualmente, os produtos fabricados/distribuídos pela Boxer Soldas, cobertos pelo regime de garantia são:
- Máquinas de solda (15 meses com registro) - Fabricadas e distribuídas pela TEKWELD IMPORTAÇÃO E COMERCIO DE MÁQUINAS INDUSTRIAIS LTDA. Registre no site: [www.boxersoldas.com.br/registro](http://www.boxersoldas.com.br/registro)
- Máscaras de solda (6 meses) - Fabricadas e distribuídas pela TEKWELD IMPORTAÇÃO E COMERCIO DE MÁQUINAS INDUSTRIAIS LTDA
- Acessórios de solda (3 meses) - Fabricadas e distribuídas pela TEKWELD IMPORTAÇÃO E COMERCIO DE MÁQUINAS INDUSTRIAIS LTDA
- Cabos de solda e seus acessórios, tochas e demais itens que acompanham as máquinas, possuem garantia de fábrica de 100 dias. Os prazos da garantia começam a valer a partir da data de emissão da Nota Fiscal de compra fornecida pelo revendedor.

## REPARO EM GARANTIA

A confirmação de um defeito coberto por essa garantia cabe única e exclusivamente à TEKWELD IMPORTAÇÃO E COMERCIO DE MÁQUINAS INDUSTRIAIS LTDA ou algum assistente técnico devidamente autorizado.

Os custos de transporte e retirada no devido local autorizado a realizar pela assistência técnica são de inteira responsabilidade do cliente.

Outros custos decorrentes do uso normal do produto, como desgaste, substituição de bateria, entre outros, não são de responsabilidade da **TEKWELD IMPORTAÇÃO E COMÉRCIO DE MÁQUINAS INDUSTRIAIS LTDA.**

A Boxer Soldas reserva-se o direito de cobrir apenas os custos relacionados à reparação ou substituição de partes ou produtos danificados, isentando-se de custos adicionais como atraso na produção ou interrupções no serviço devido à manutenção do produto em garantia.

## ITENS SUJEITOS A PERDA DE GARANTIA

- Aplicações e uso indevido das máscaras ou danos causados por transporte
- Manutenção preventiva imprópria do usuário ou qualquer pessoa não autorizada pela Boxer Soldas
- Uso de partes e peças não autorizadas pela Boxer Soldas

Portanto, a Boxer Soldas reserva-se ao direito de não realizar a manutenção em garantia se o assistente técnico autorizado constatar quaisquer problemas decorrentes de mau uso do cliente.