

Aéreo 3 Portas Pérola

Como trocar seu produto

Se seu produto chegou com algum defeito você tem 7 dias para solicitar a troca. Você vai precisar:

- 1 Ter em mãos as fotos das peças com defeito; descrição; código (como está aqui no manual) e quantidade de peças com defeito.
- 2 Acesse o chat em nosso site.
- 3 Selecione o seu pedido, e depois a opção “Quero trocar um produto”.
- 4 Pronto, agora é só preencher as informações e enviar. Entraremos em contato por e-mail para te dar todas as instruções.

Dicas para prolongar a vida útil do móvel

- 1 Retire o pó com uma flanela seca, depois use um pano macio, levemente umedecido com água. Pode utilizar detergente neutro ou sabão neutro.
- 2 Reaperte os parafusos de tempos em tempos para garantir a estabilidade e durabilidade.
- 3 O acabamento do seu produto pode ser danificado pela falta de ventilação e excesso de calor.

Qualquer dúvida sobre os nossos produtos você pode entrar em contato pelo nosso canal de atendimento:

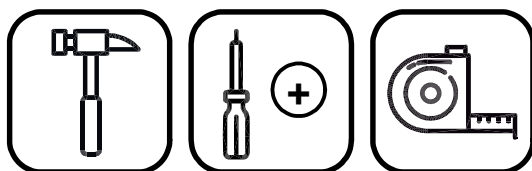
<https://www.madeiramadeira.com.br/central-de-ajuda>

Para mais dicas amigas e inspirações de decoração acesse: <https://www.madeiramadeira.com.br/central-de-dicas>

Siga MadeiraMadeira:



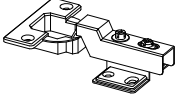
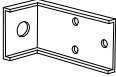
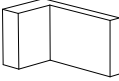
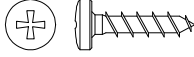
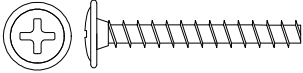
Para a montagem do produto você vai precisar de:



- ✓ Confira as peças, componentes e se possui as ferramentas necessárias para a montagem.
- ✓ Para proteger seu móvel, coloque as peças sobre um tapete.
- ✓ Para realizar a montagem, é necessário 02 pessoas. Convide sua família e amigos para montar com você.

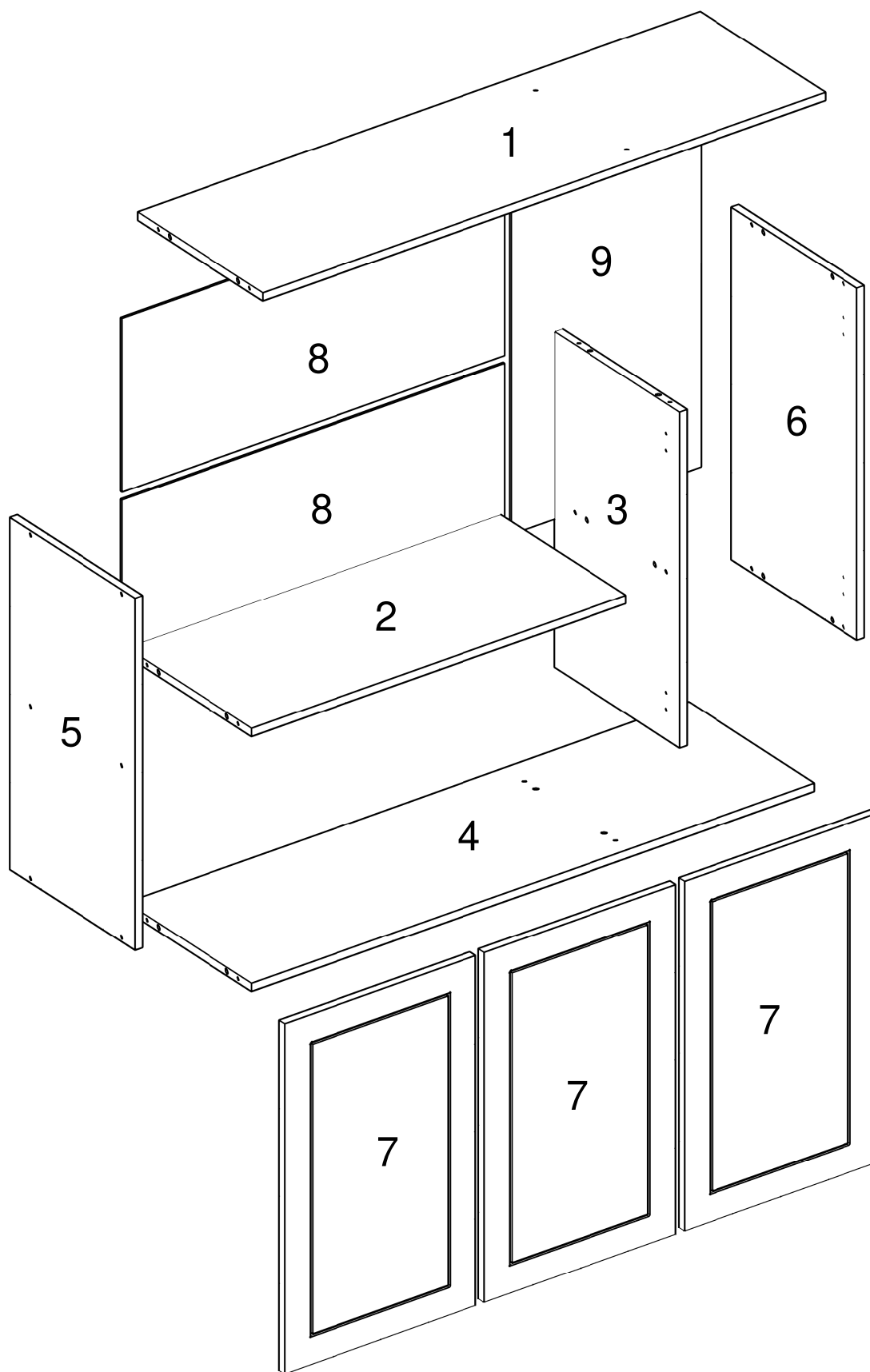
LISTA DE FERRAGENS

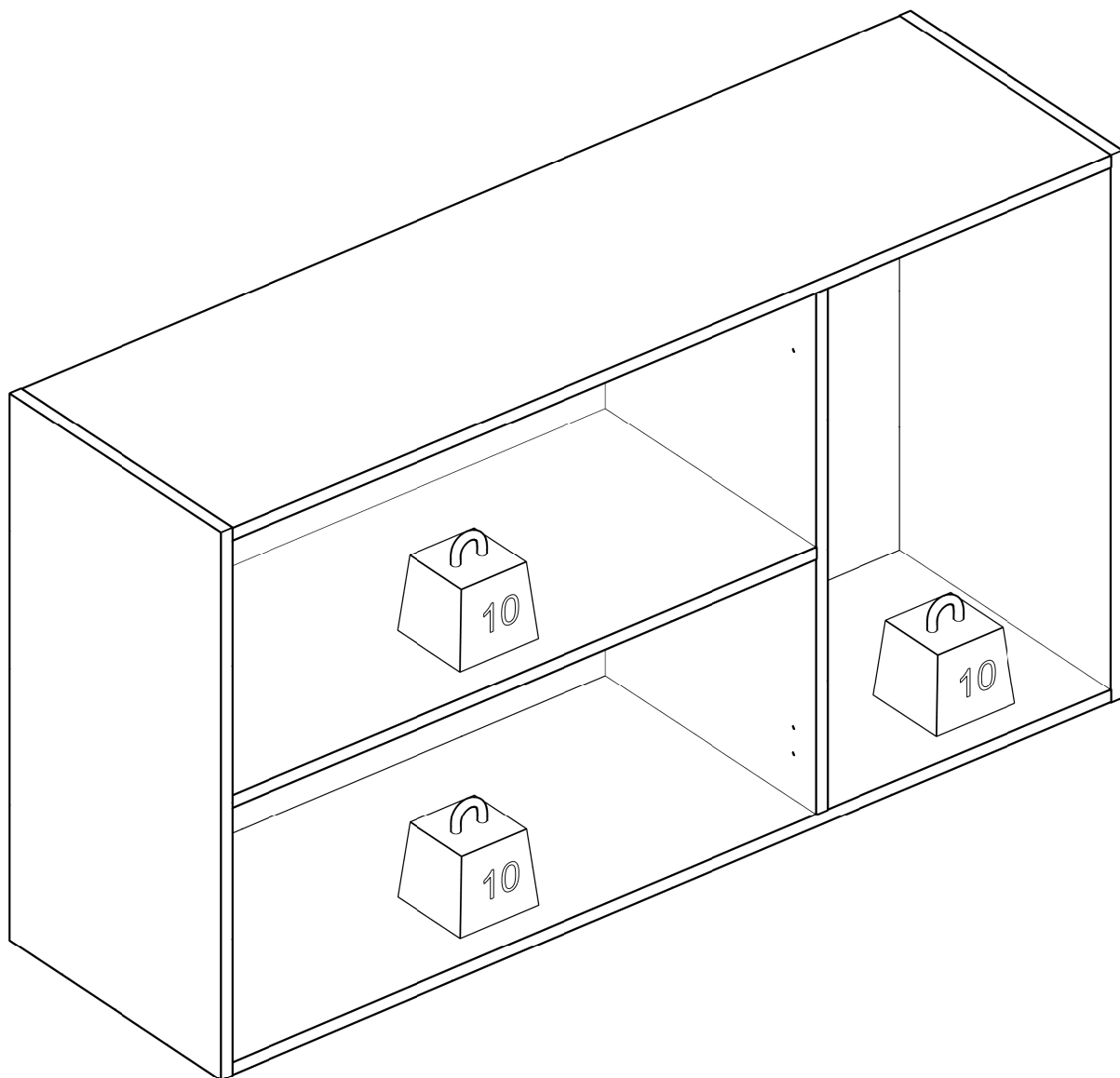
REF	DESCRIÇÃO	ILUSTRAÇÃO	QTD.
A	Parafuso Flangeado 5,0x60		03
B	Bucha Expansiva 8X50		03
C	Garra de metal		08
D	Cavilha 8x30 mm		16
E	Parafuso estrutural 5,0 X 50		16
F	Chave allen 3mm		01
G	Puxador Pontual Italia		03
H	Tampas Estrutural Caixa		14
I	Dobradica Reta 35mm		04
J	Prego 10X10		47

K	Dobradica Curva 35mm		02
L	Suporte L		03
M	Capa Suporte L		03
N	Parafuso Panela 3,5x14mm		30
O	Parafuso Flangeado 3,5x25mm		03

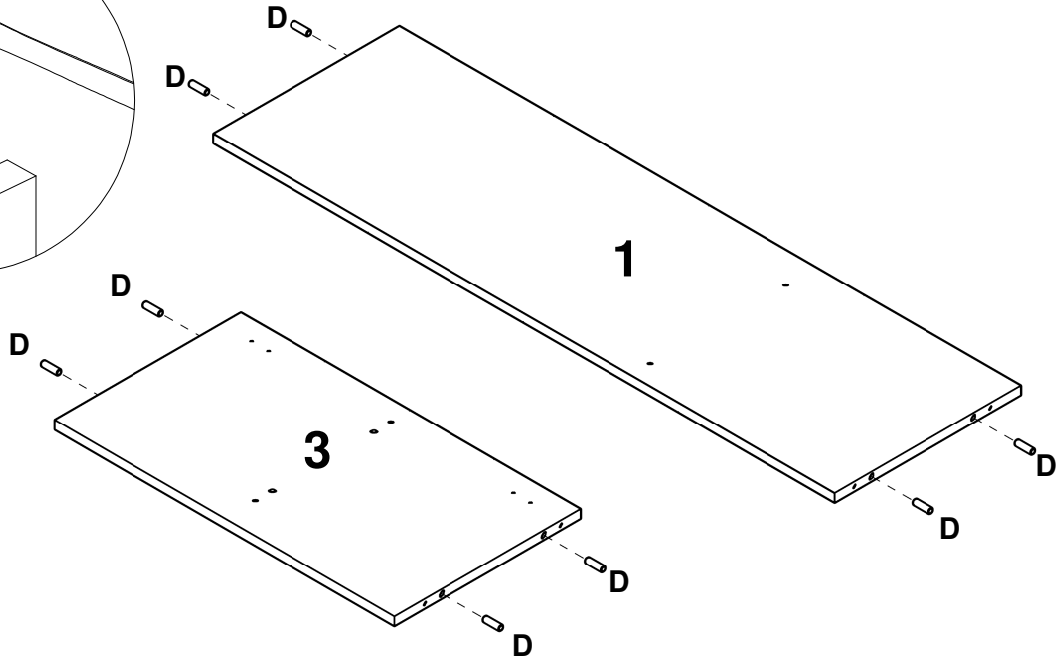
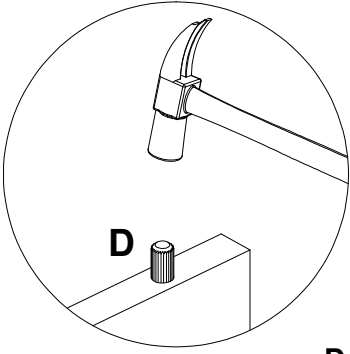
LISTA DE PEÇAS

Nº PEÇA	CÓD. IND.	DESCRIÇÃO	QTD	DIMENSÕES (mm)			PESO KG
				COMP.	LARG.	ESP.	
1	240293-01	BASE SUPERIOR	01	1170	350	15	4,30
2	240293-02	PRATELEIRA	01	778	350	15	2,86
3	240293-03	DIVISAO	01	639	350	15	2,35
4	240293-04	BASE INFERIOR	01	1170	350	15	4,30
5	240293-05	LATERAL ESQUERDA	01	670	350	15	2,46
6	240293-06	LATERAL DIREITA	01	670	350	15	2,46
7	240293-07	PORTA	03	666	397	15	2,78
8	240293-08	COSTA	02	796	329	3	0,55
9	240293-09	COSTA MENOR	01	659	394	3	0,55

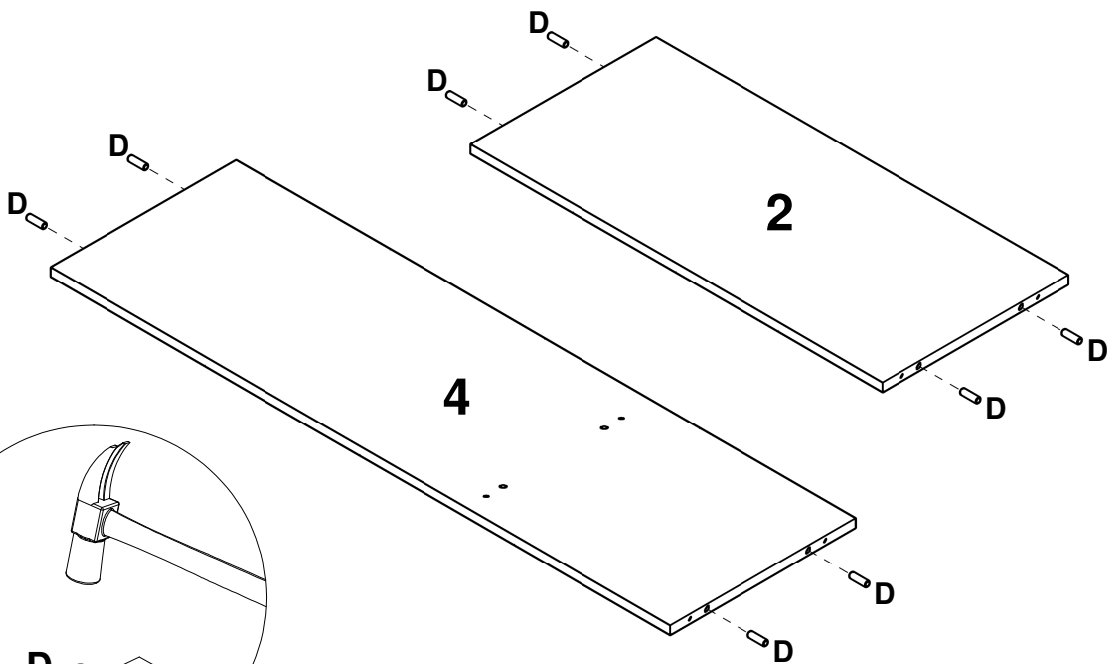
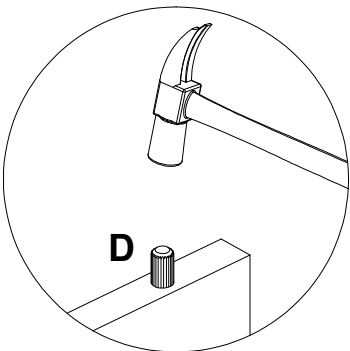




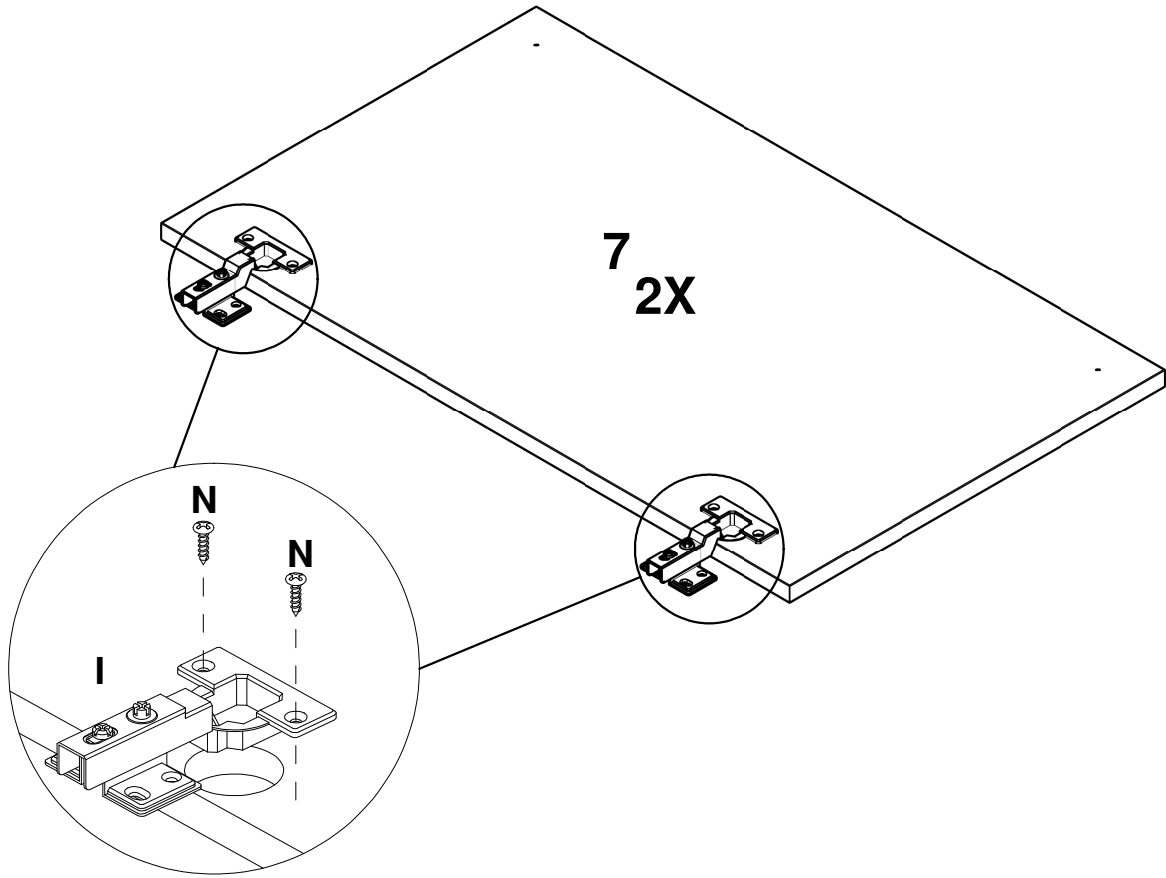
1



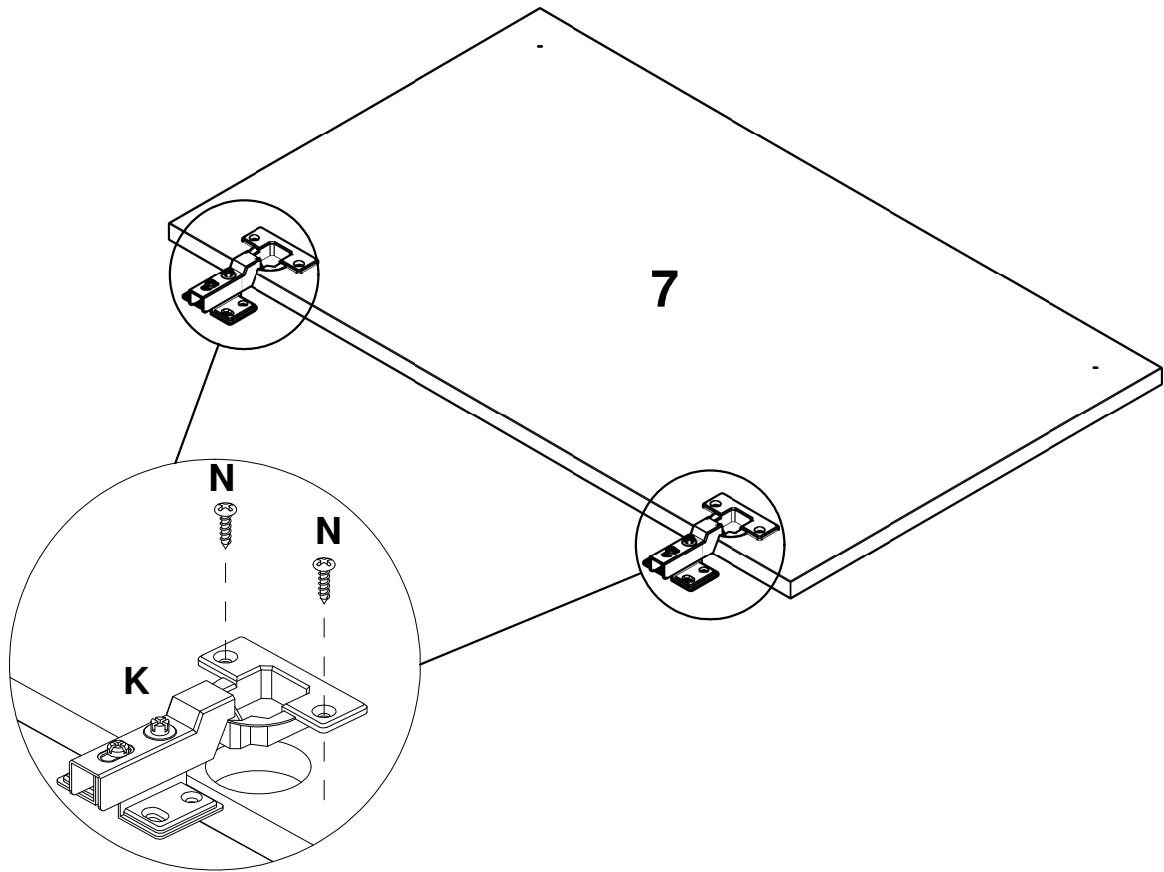
2



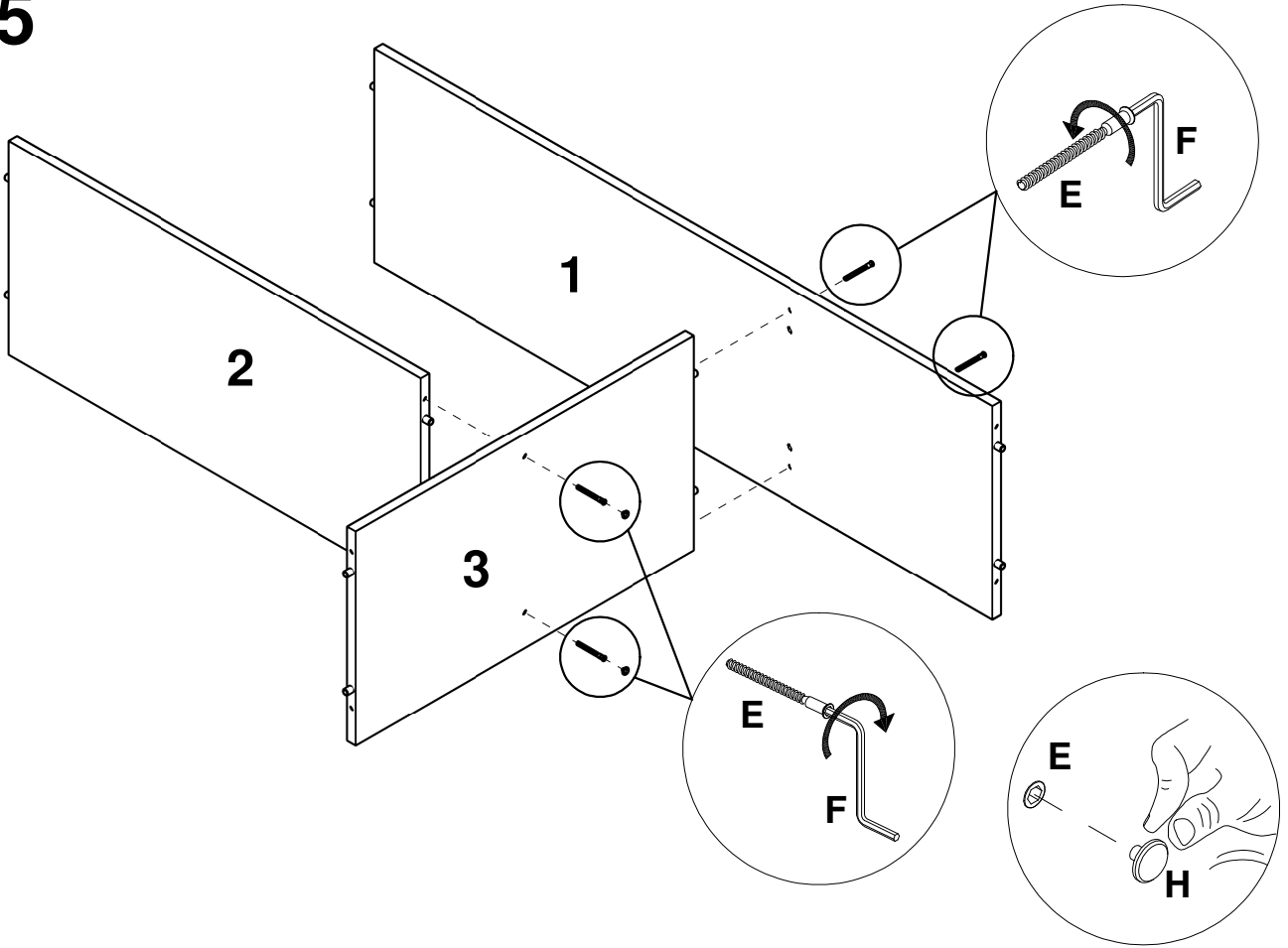
3



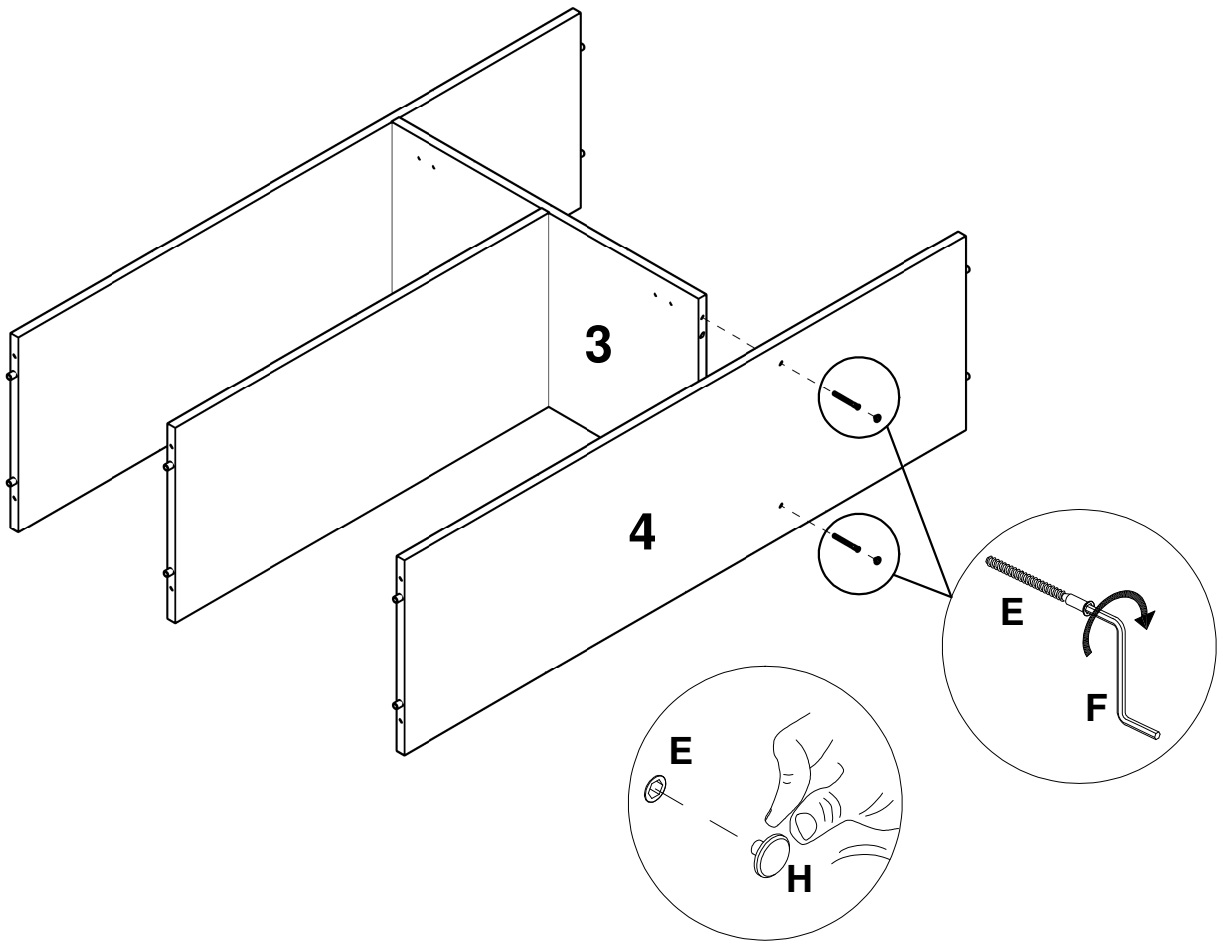
4



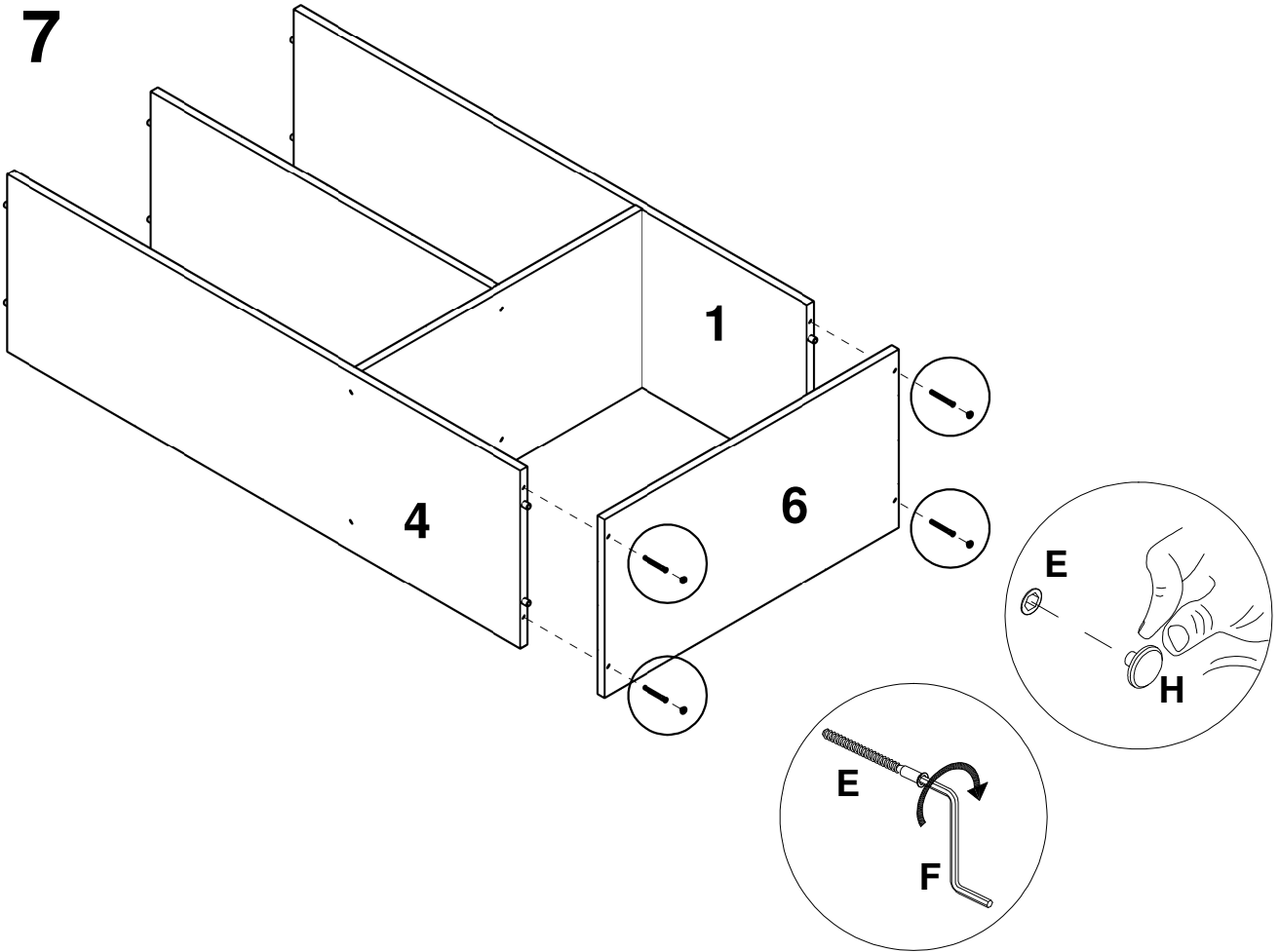
5



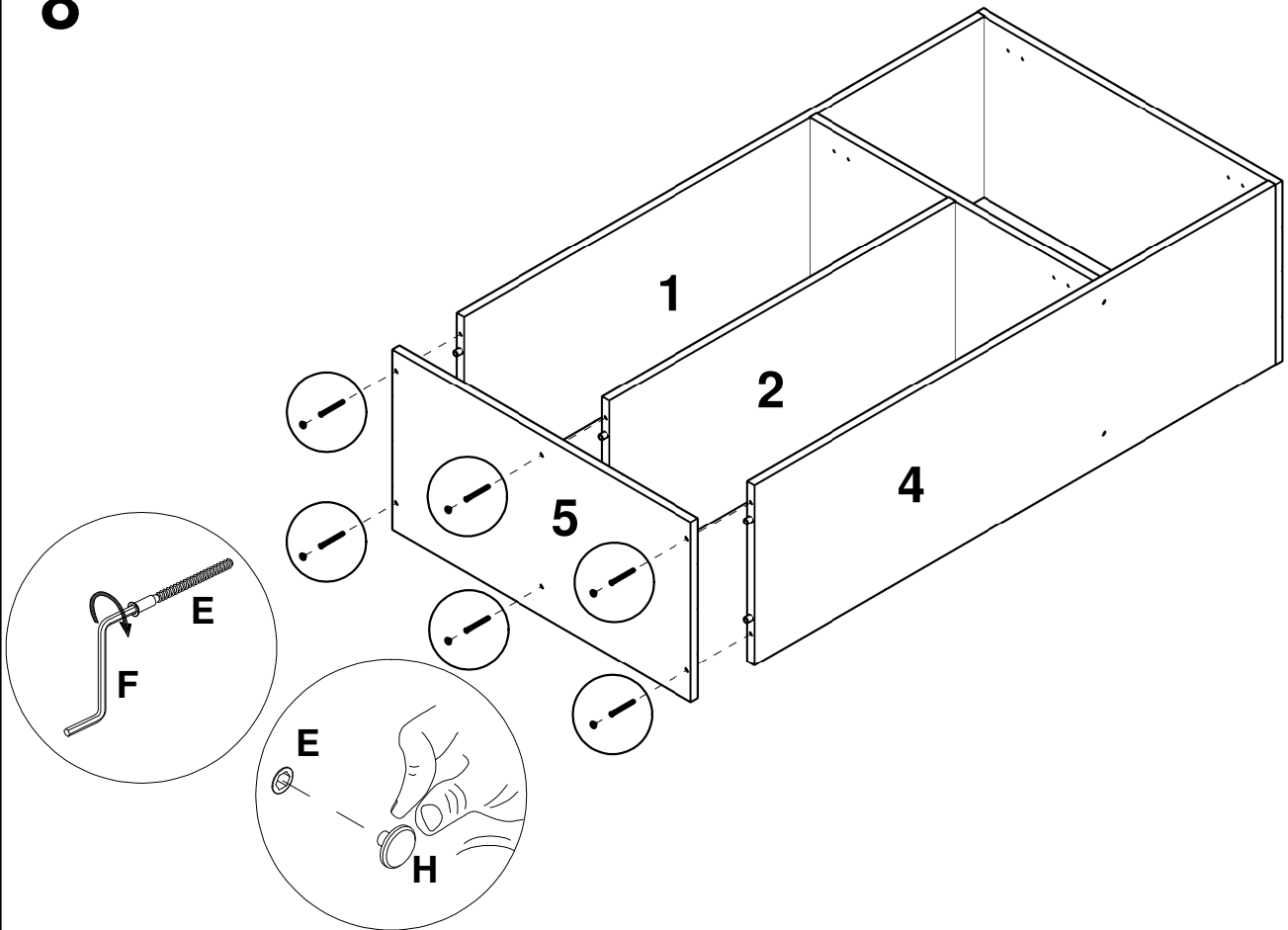
6



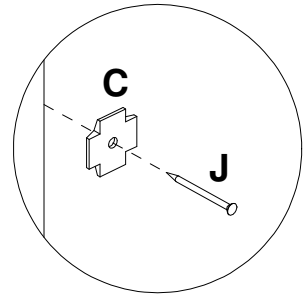
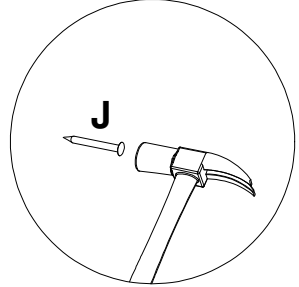
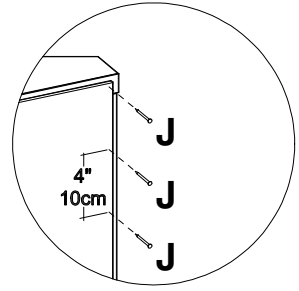
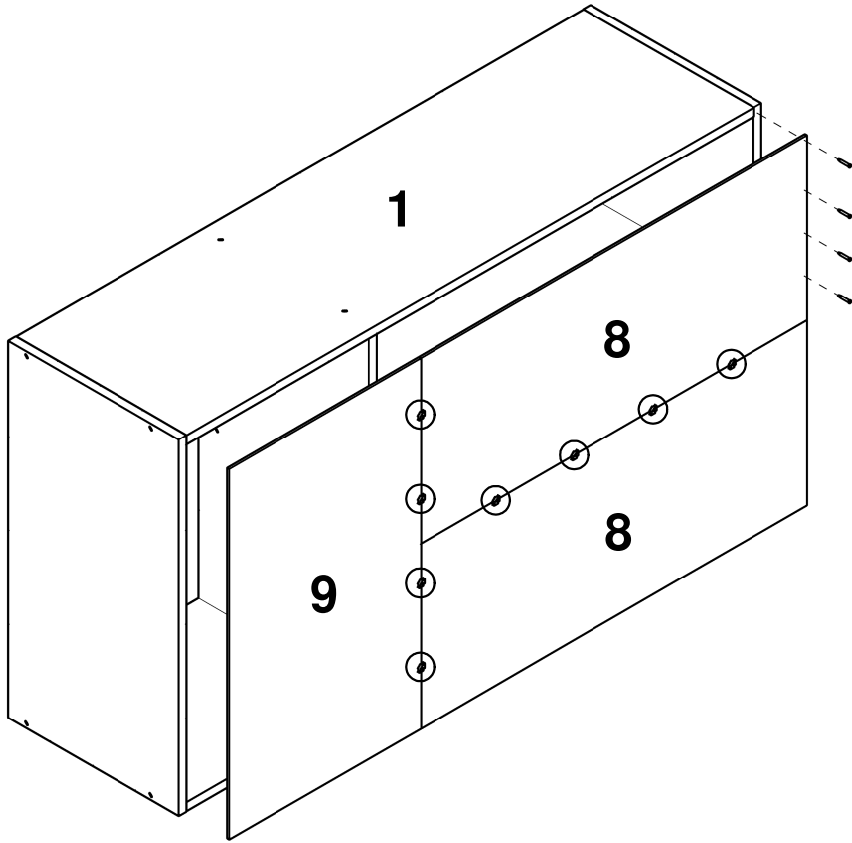
7



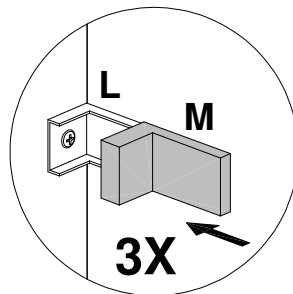
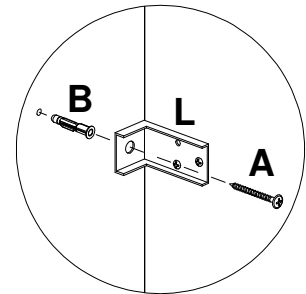
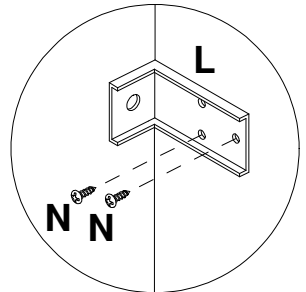
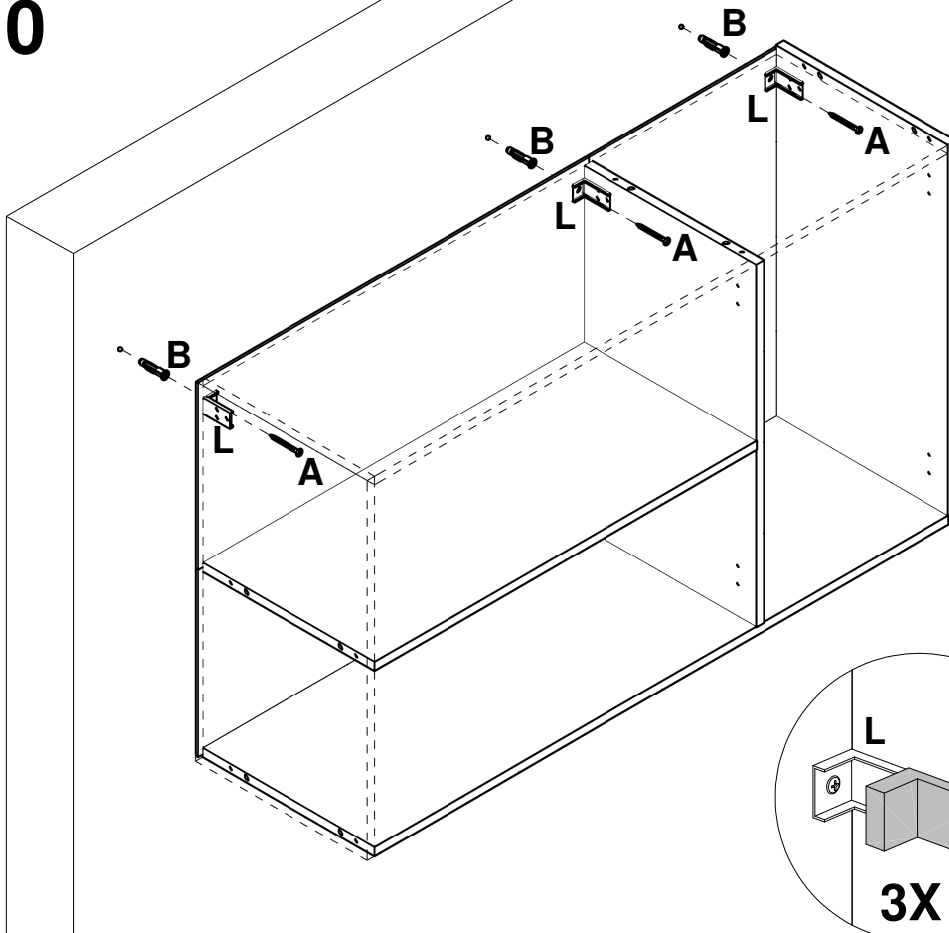
8



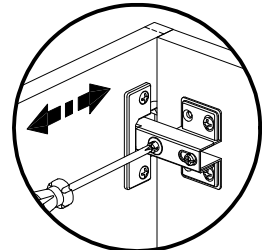
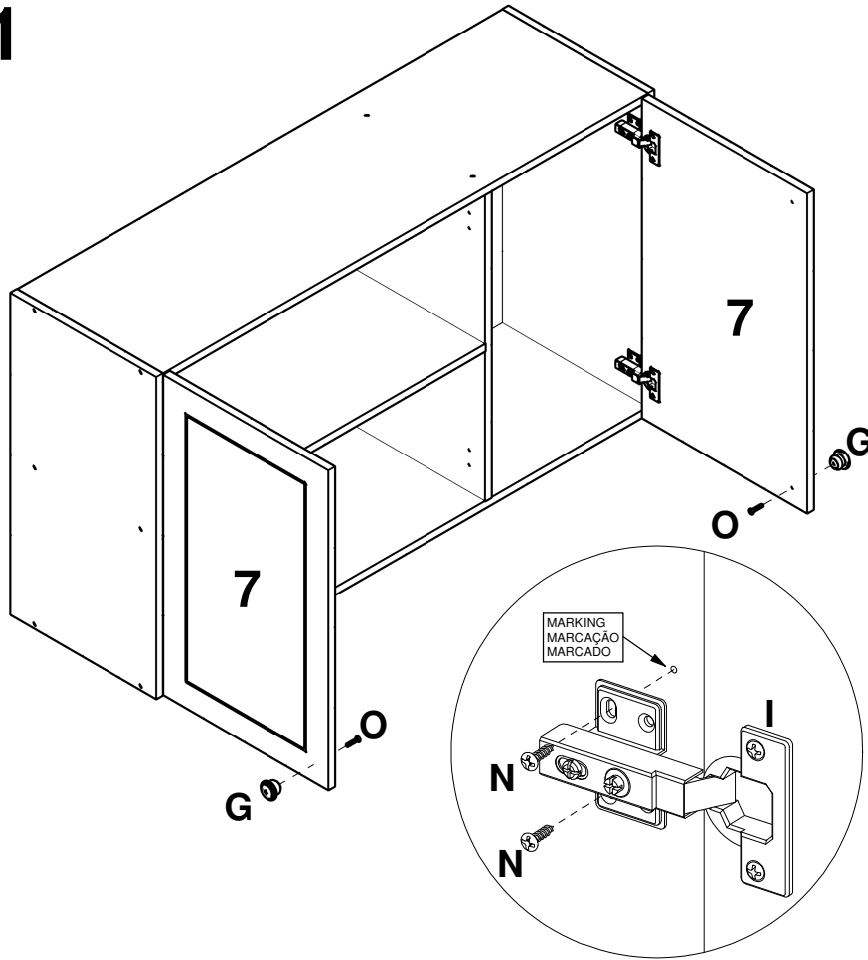
9



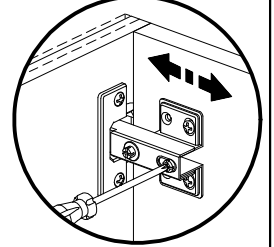
10



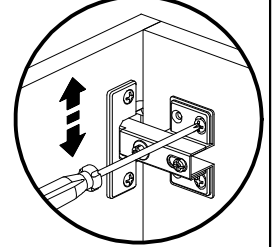
11



Horizontal Adjustment
Regulagem Horizontal
Ajuste Horizontal

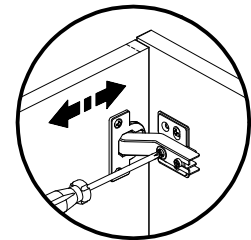
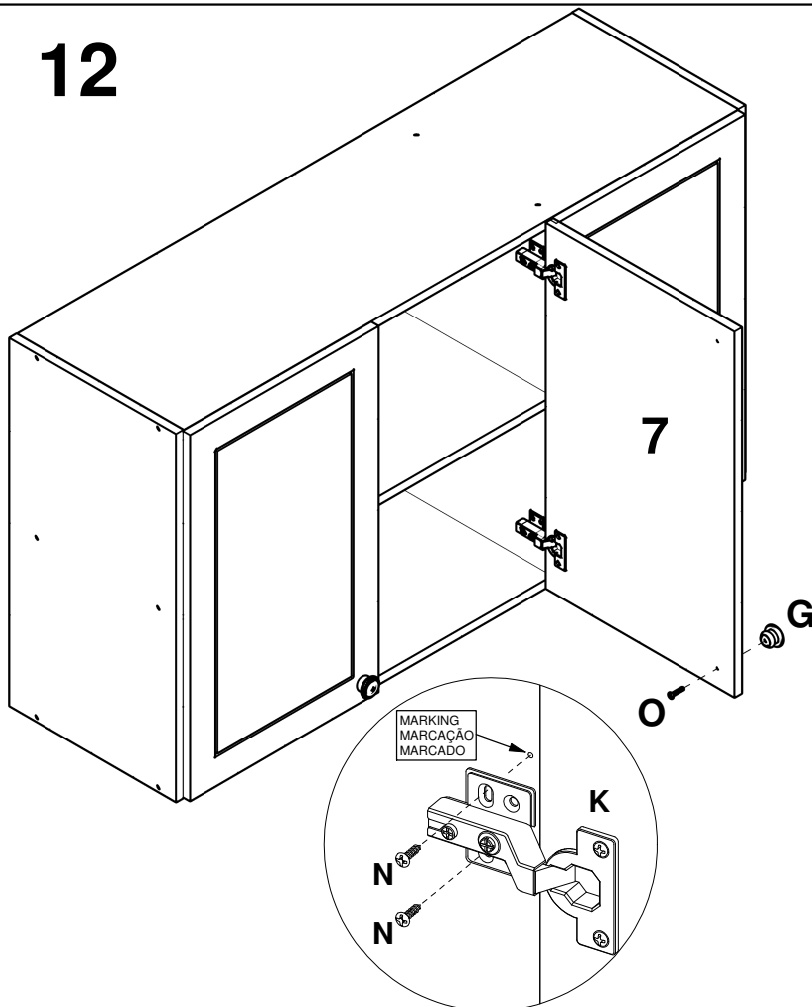


Depth Adjustment
Regulagem Profundidade
Ajuste Profundidade

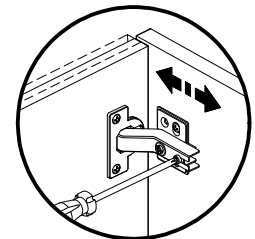


Vertical Adjustment
Regulagem Vertical
Ajuste Vertical

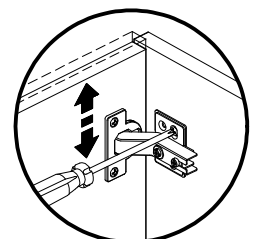
12



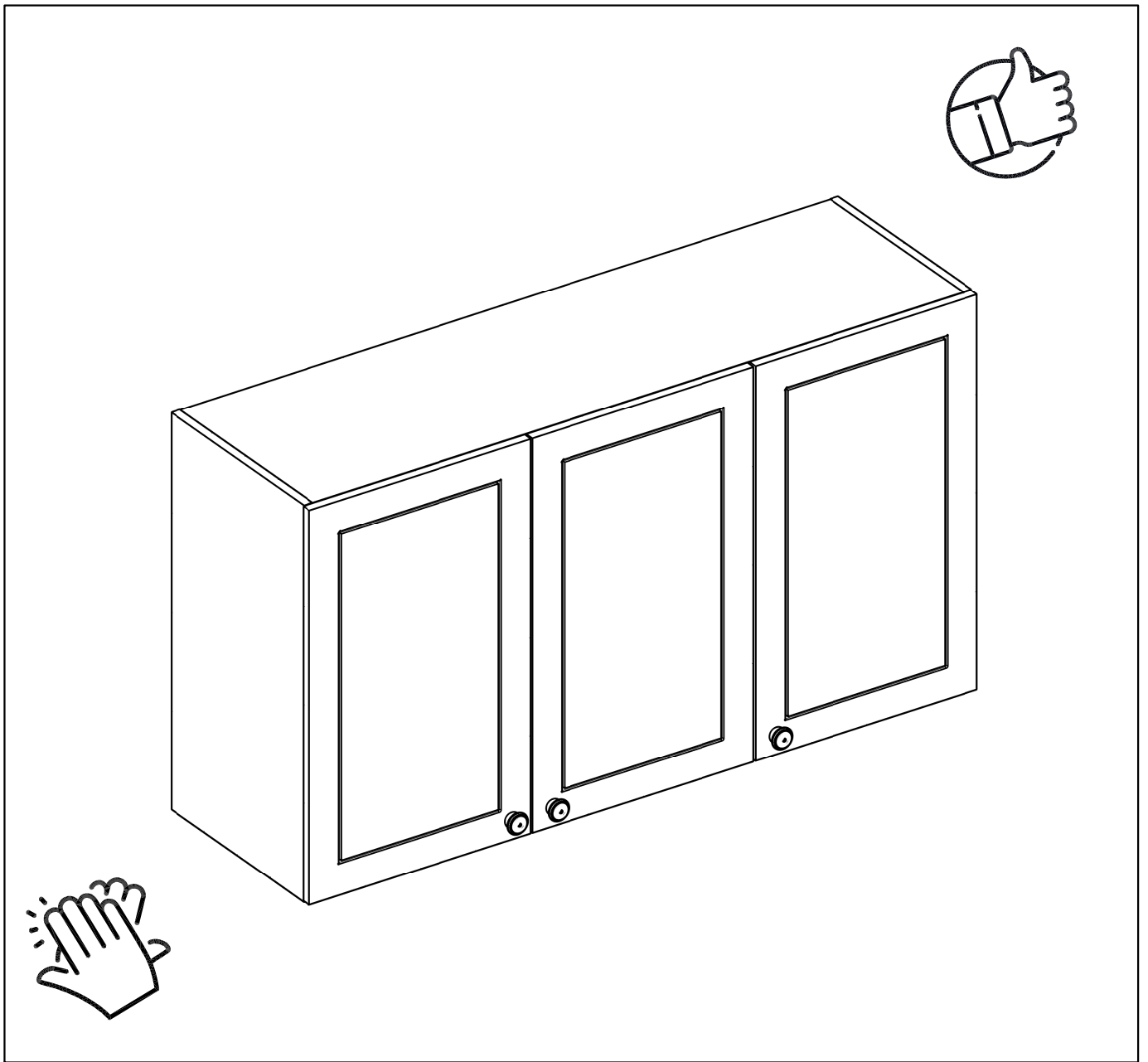
Horizontal Adjustment
Regulagem Horizontal
Ajuste Horizontal



Depth Adjustment
Regulagem Profundidade
Ajuste Profundidade



Vertical Adjustment
Regulagem Vertical
Ajuste Vertical



yes casa

V.00

Agora que você já comprou o seu móvel, ele merece ser montado do jeito certo.

Erros de montagem causam mais de **60%** dos danos em móveis.

Por que contratar?

Tranquilidade do **início ao fim** da montagem



PROFISSIONAIS QUALIFICADOS

Especialistas certificados na **MadeiraMadeira Serviços**.



FERRAMENTAS PROFISSIONAIS

que **protegem** seus móveis.



AGENDAMENTO EM 24 HORAS

escolha a data e o turno **ideais para** você.



GARANTIA DE 3 MESES

de cobertura **completa**.

Mais de 1 MILHÃO DE MONTAGENS
★ com avaliação 4.7 ★

Mariana S., São Paulo

"Chegaram no horário e montaram tudo rapidamente. Serviço incrível!"



Carlos R., Belo Horizonte

"Tentei montar sozinho e foi um desastre. Com a **MadeiraMadeira Serviços** ficou perfeito."



Ana P., Rio de Janeiro

"Agendamento ágil e **montagem pontual e perfeita**. Recomendo demais!"



Agende agora pelo
QR Code

Madeira**Madeira** Serviços · Atendimento em todo o Brasil



Escaneie o QRCode