

Torre Quente Pérola

Como trocar seu produto

Se seu produto chegou com algum defeito você tem 7 dias para solicitar a troca. Você vai precisar:

- 1 Ter em mãos as fotos das peças com defeito; descrição; código (como está aqui no manual) e quantidade de peças com defeito.
- 2 Acesse o chat em nosso site.
- 3 Selecione o seu pedido, e depois a opção “Quero trocar um produto”.
- 4 Pronto, agora é só preencher as informações e enviar. Entraremos em contato por e-mail para te dar todas as instruções.

Dicas para prolongar a vida útil do móvel

- 1 Retire o pó com uma flanela seca, depois use um pano macio, levemente umedecido com água. Pode utilizar detergente neutro ou sabão neutro.
- 2 Reaperte os parafusos de tempos em tempos para garantir a estabilidade e durabilidade.
- 3 O acabamento do seu produto pode ser danificado pela falta de ventilação e excesso de calor.

Qualquer dúvida sobre os nossos produtos você pode entrar em contato pelo nosso canal de atendimento:

<https://www.madeiramadeira.com.br/central-de-ajuda>

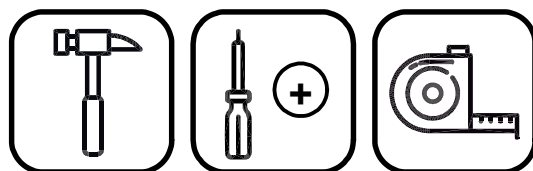
Para mais dicas amigas e inspirações de decoração acesse:

<https://www.madeiramadeira.com.br/central-de-dicas>

Siga MadeiraMadeira:



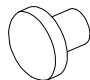
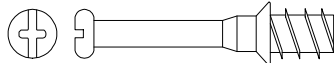
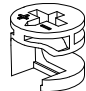

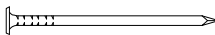
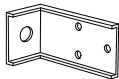
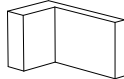
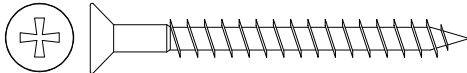

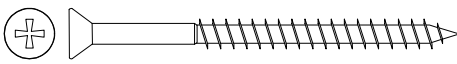
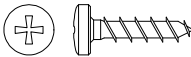
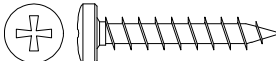
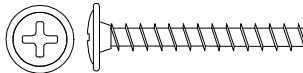
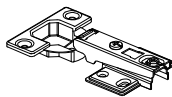
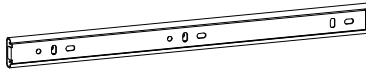
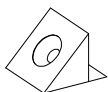
Para a montagem do produto você vai precisar de:

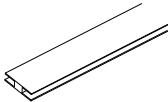
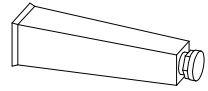
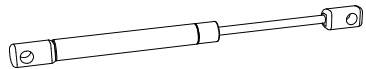
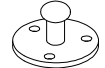




- ✓ Confira as peças, componentes e se possui as ferramentas necessárias para a montagem.
- ✓ Para proteger seu móvel, coloque as peças sobre um tapete.
- ✓ Para realizar a montagem, é necessário 02 pessoas. Convide sua família e amigos para montar com você.

LISTA DE FERRAGENS

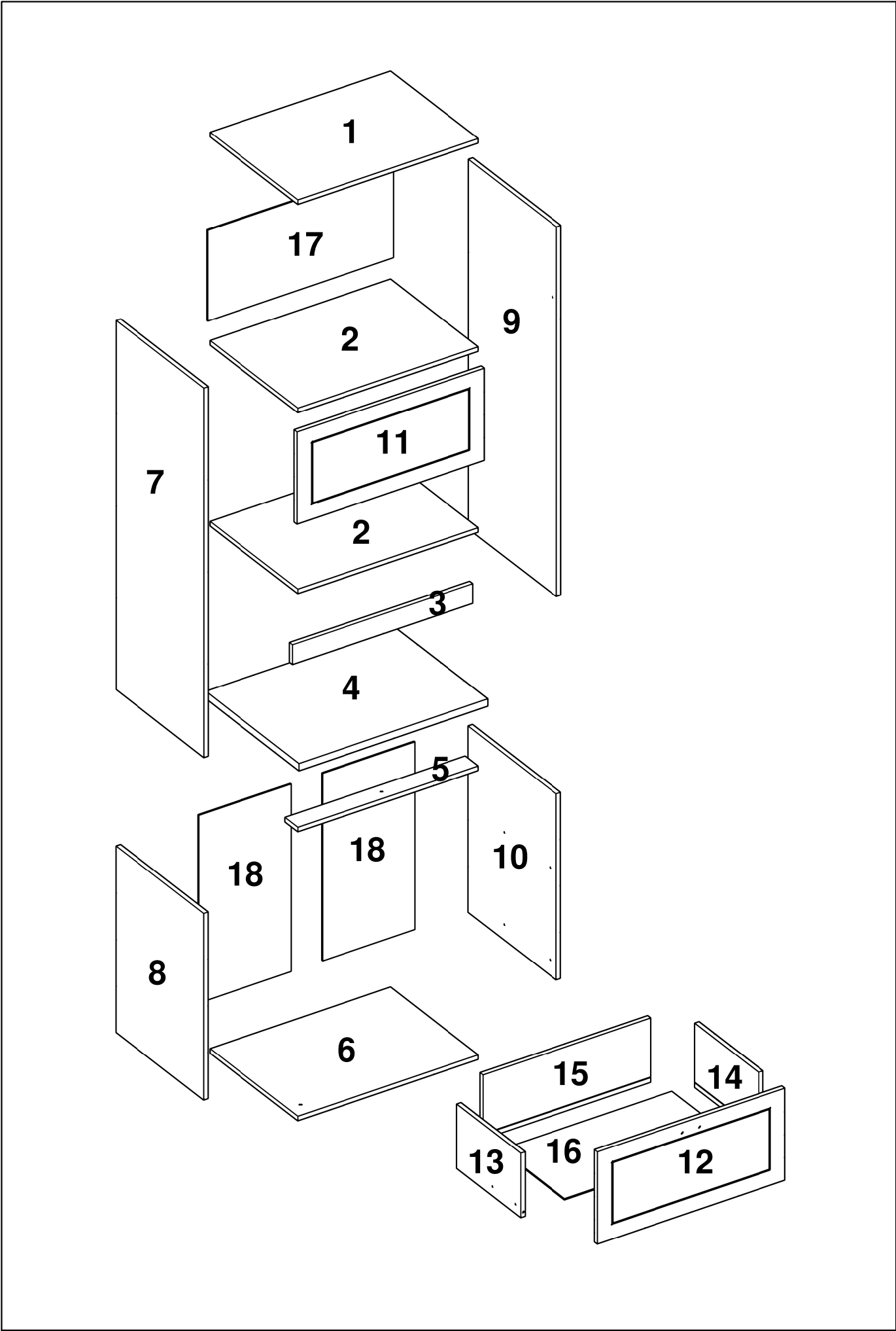
| REF | DESCRIÇÃO | ILUSTRAÇÃO | QTD. |
|-----|----------------------------|------------|------|
| A | Parafuso Flangeado 5,0x60 | | 04 |
| B | Cola 13 g | | 01 |
| C | Parafuso Chato 3,5x20 | | 04 |
| D | Bucha Expansiva 8x50 | | 04 |
| E | Parafuso Flangeado 4,5x45 | | 05 |
| F | Cavilha 8x30 mm | | 42 |
| G | Parafuso estrutural 5,0x50 | | 18 |
| H | Chave allen 3mm | | 01 |
| I | Puxador Pontual Italia | | 01 |
| J | Puxador Conchinha | | 02 |

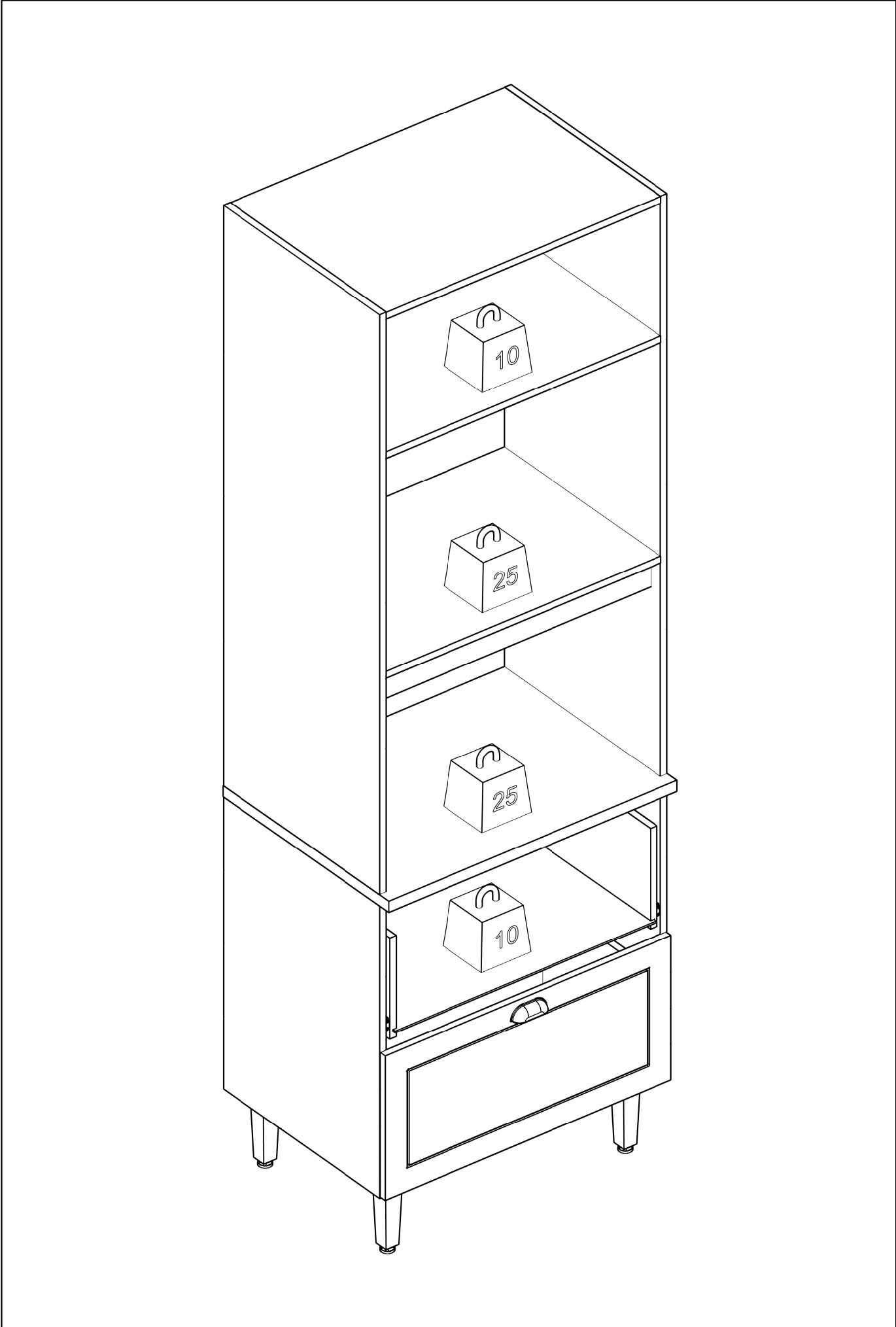
| | | | |
|----|----------------------------|--------------------------------------------------------------------------------------|----|
| K | Tampas Estrutural Caixa |  | 18 |
| L | Haste Minifix |  | 12 |
| M | Tambor Minifix |  | 12 |
| N | Tapa Furo Adesivo |  | 08 |
| O | Prego 10x10 |  | 50 |
| P | Suporte L |  | 04 |
| P1 | Capa Suporte L |  | 02 |
| Q | Parafuso chato 4,5x45 mm |  | 08 |
| R | Parafuso Chato 3,5x14 |  | 16 |
| S | Parafuso Chato 4,5x60 |  | 04 |
| T | Parafuso Panela 3,5x14 |  | 20 |
| U | Parafuso Panela 3,5x25 |  | 03 |
| V | Parafuso Flangeado 3,5x25 |  | 05 |
| W | Dobradiça Reta 35mm |  | 02 |
| X | Corrediça Telescópica 27mm |  | 04 |
| Y | Suporte Triangular |  | 04 |

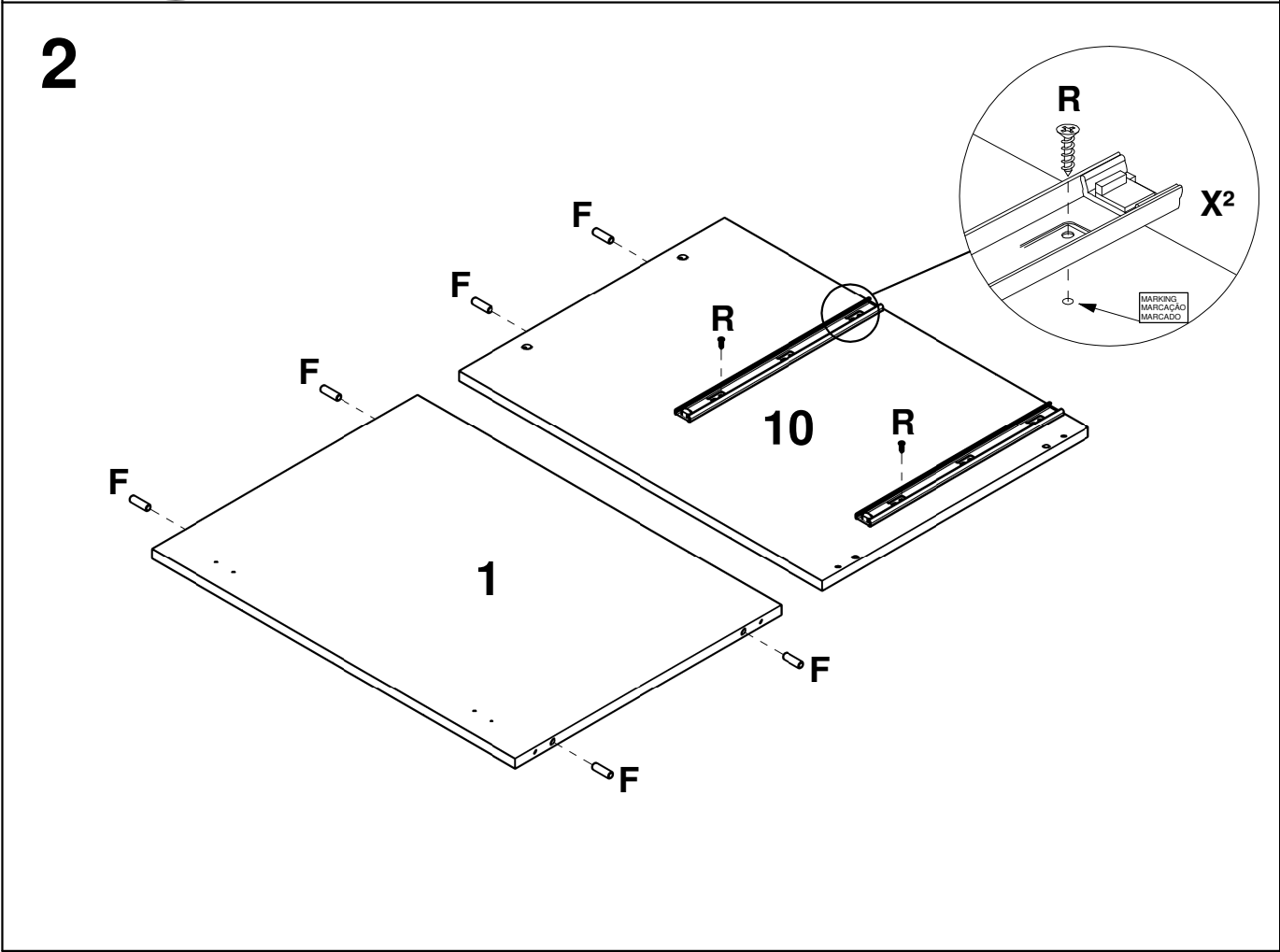
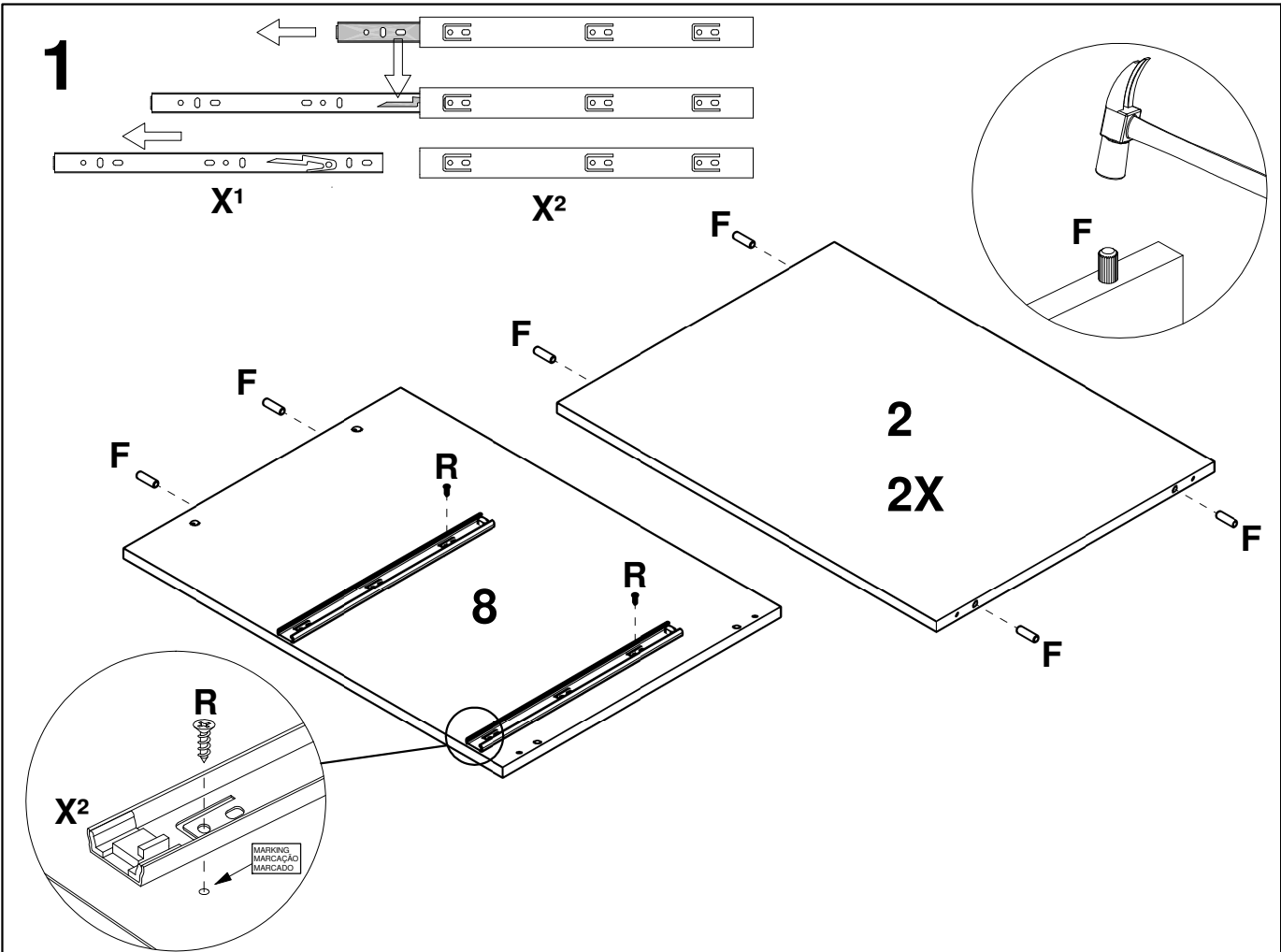
| | | | |
|----|------------------------|------------------------------------------------------------------------------------|----|
| Y1 | Perfil H 655mm |  | 01 |
| Y2 | Pé Cônico |  | 05 |
| Z | Pistão à Gás |  | 01 |
| Z1 | Suporte Lateral Pistão |  | 01 |
| Z2 | Suporte Porta Pistão |  | 01 |
| Z3 | Parafuso Panela 3,5x12 |  | 05 |

LISTA DE PEÇAS

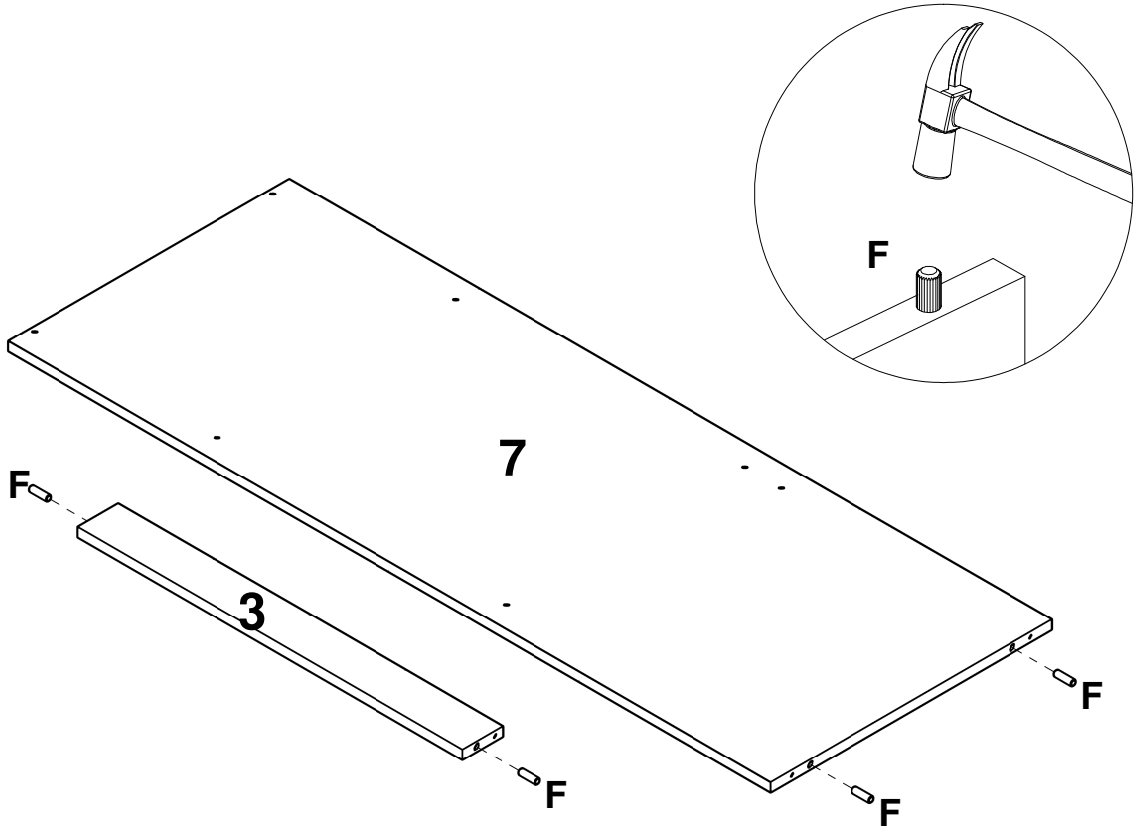
| Nº PEÇA | CÓD. IND. | DESCRIÇÃO | QTD | DIMENSÕES (mm) | | | PESO KG |
|---------|-----------|------------------------|-----|----------------|-------|------|---------|
| | | | | COMP. | LARG. | ESP. | |
| 1 | 240291-01 | BASE SUPERIOR | 01 | 670 | 490 | 15 | 3,45 |
| 2 | 240291-02 | PRATELEIRA | 02 | 670 | 490 | 15 | 3,45 |
| 3 | 240291-03 | TRAVESSA PRATELEIRA | 01 | 670 | 70 | 15 | 0,49 |
| 4 | 240291-04 | TAMPO | 01 | 520 | 702 | 25 | 6,39 |
| 5 | 240291-05 | TRAVESSA TAMPO | 01 | 670 | 70 | 15 | 0,49 |
| 6 | 240291-06 | BASE INFERIOR | 01 | 670 | 490 | 15 | 3,45 |
| 7 | 240291-07 | LATERAL SUPERIOR ESQ. | 01 | 1329 | 490 | 15 | 6,84 |
| 8 | 240291-08 | LATERAL INFERIOR ESQ. | 01 | 670 | 490 | 15 | 3,45 |
| 9 | 240291-09 | LATERAL SUPERIOR DIR. | 01 | 1329 | 490 | 15 | 6,84 |
| 10 | 240291-10 | LATERAL INFERIOR DIR. | 01 | 670 | 490 | 15 | 3,45 |
| 11 | 240291-11 | PORTA | 01 | 330 | 696 | 15 | 2,41 |
| 12 | 240291-12 | FRENTE DE GAVETA | 02 | 330 | 696 | 15 | 2,41 |
| 13 | 240291-13 | LATERAL DE GAVETA ESQ. | 02 | 355 | 230 | 15 | 0,86 |
| 14 | 240291-14 | LATERAL DE GAVETA DIR. | 02 | 355 | 230 | 15 | 0,86 |
| 15 | 240291-15 | TRASEIRO DE GAVETA | 02 | 621 | 230 | 15 | 1,50 |
| 16 | 240291-16 | FUNDO DE GAVETA | 02 | 635 | 354 | 3 | 0,47 |
| 17 | 240291-17 | COSTA SUPERIOR | 01 | 690 | 324 | 3 | 0,47 |
| 18 | 240291-18 | COSTA INFERIOR | 02 | 675 | 342 | 3 | 0,48 |



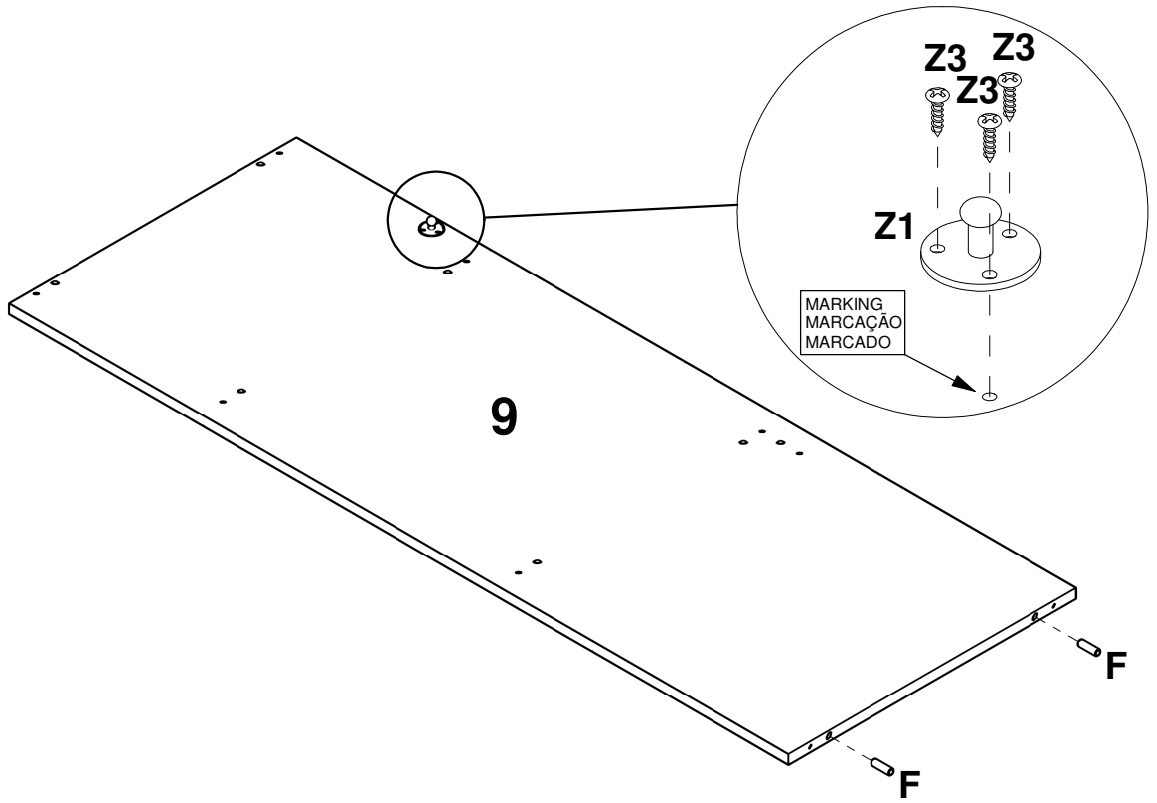


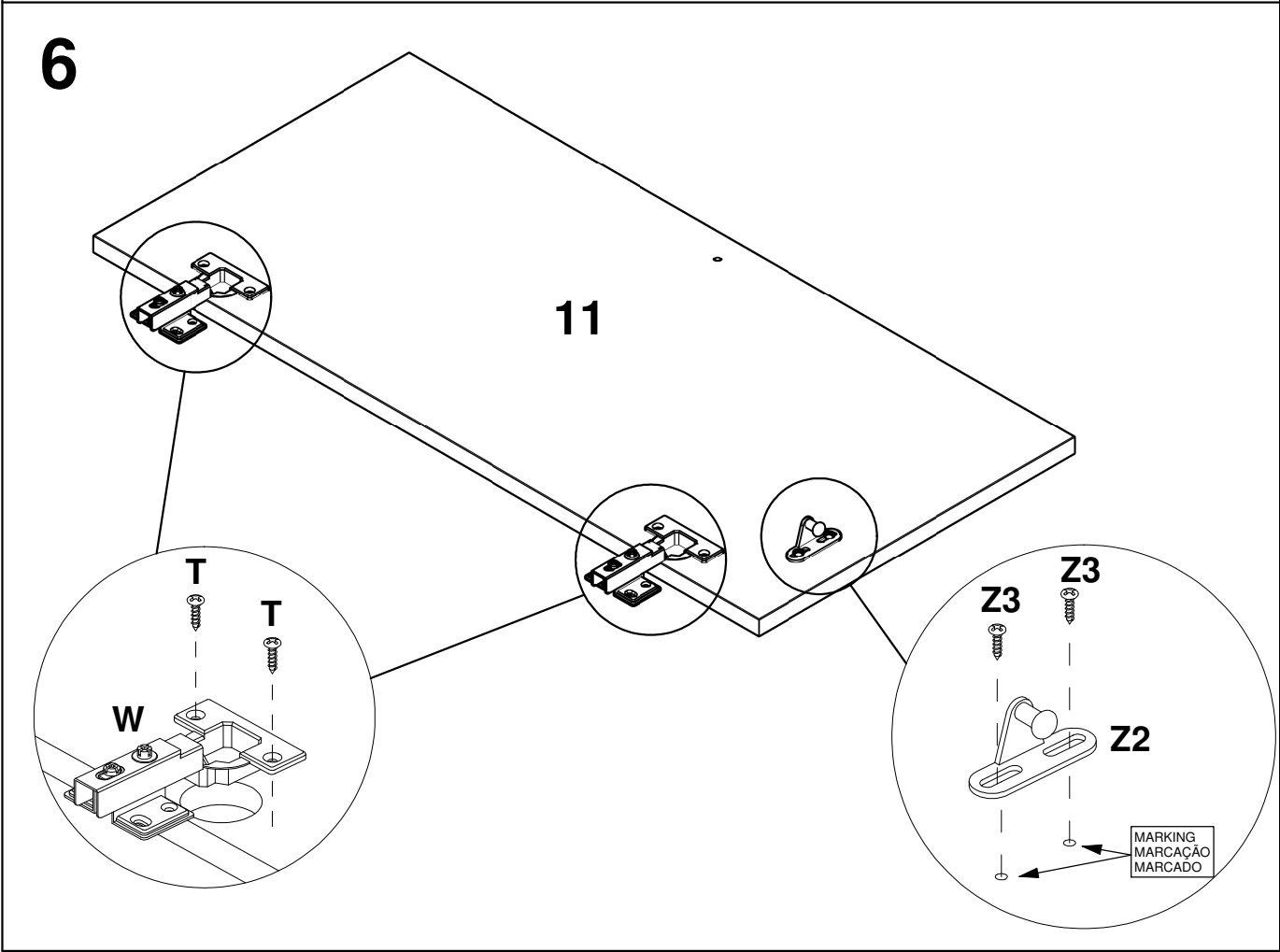
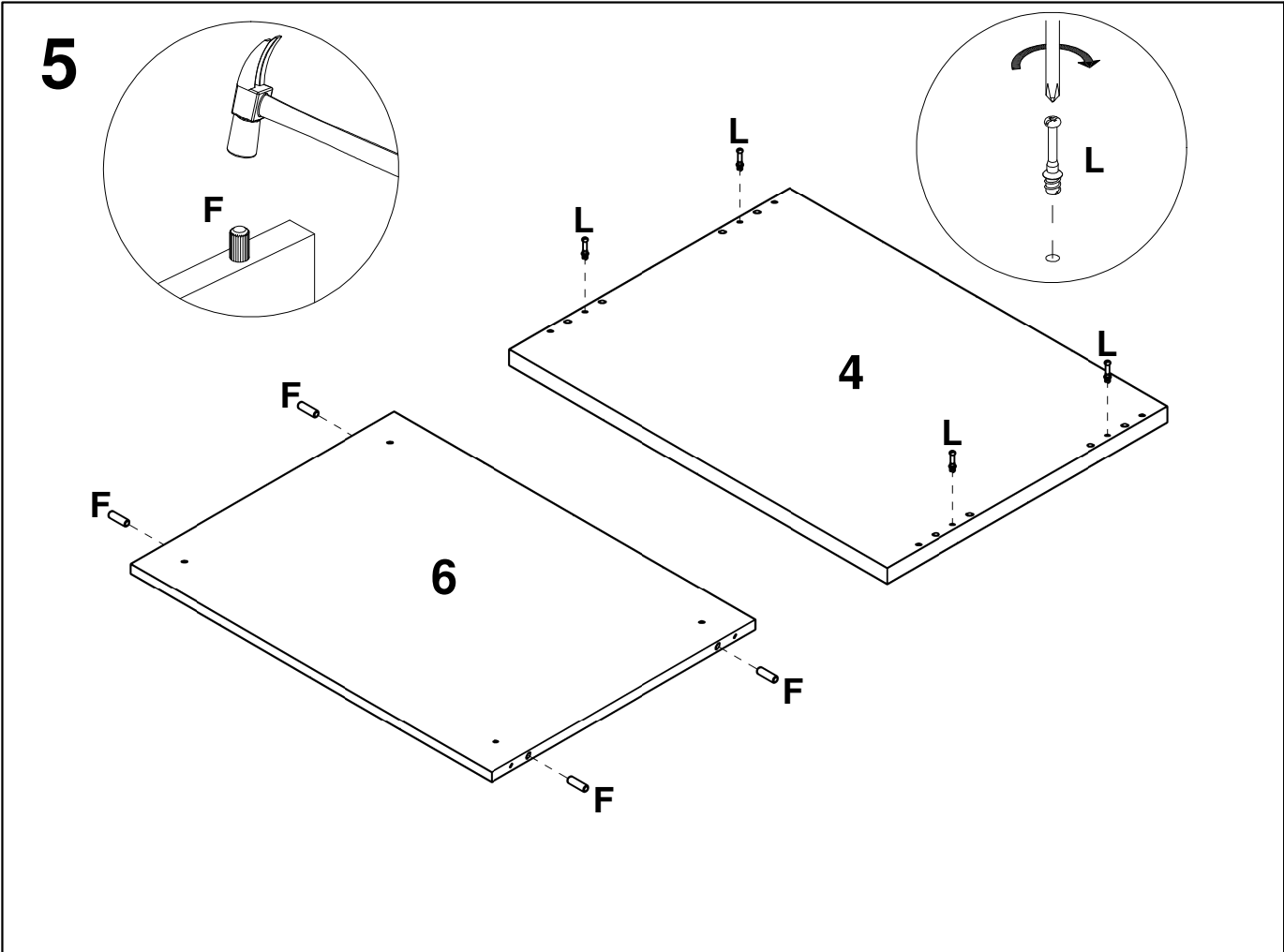


3

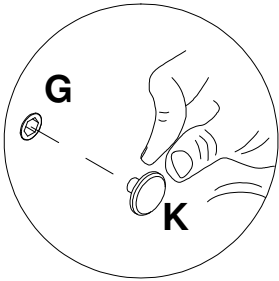
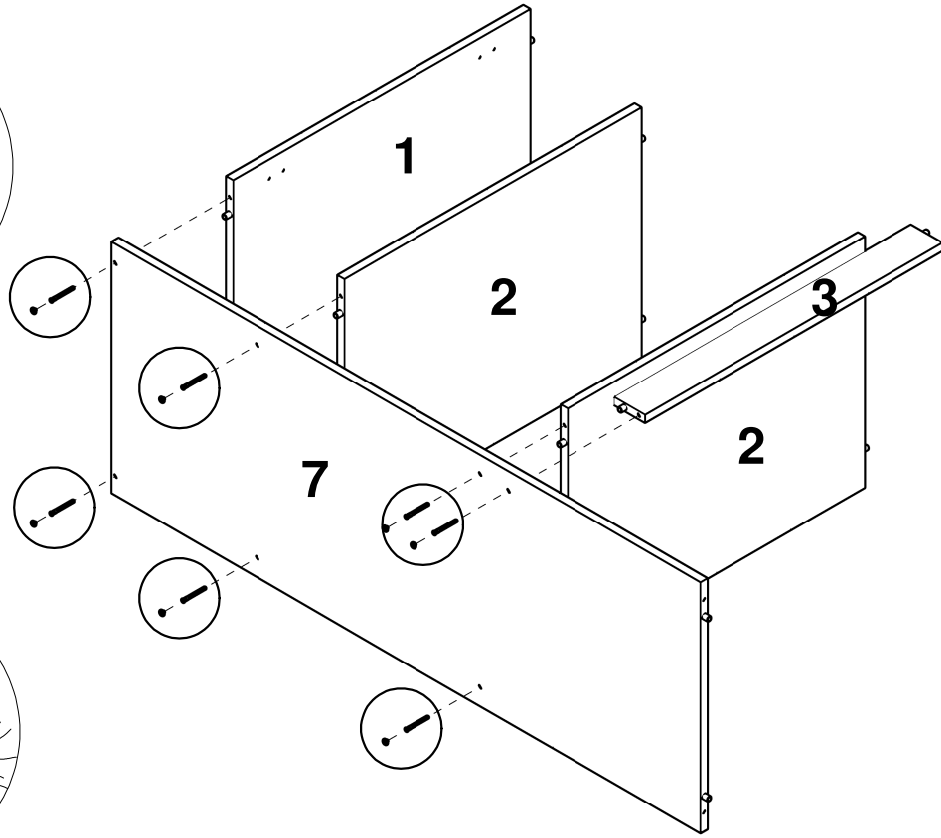
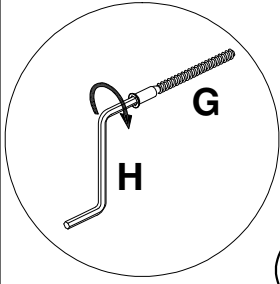


4

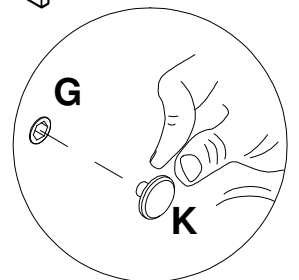
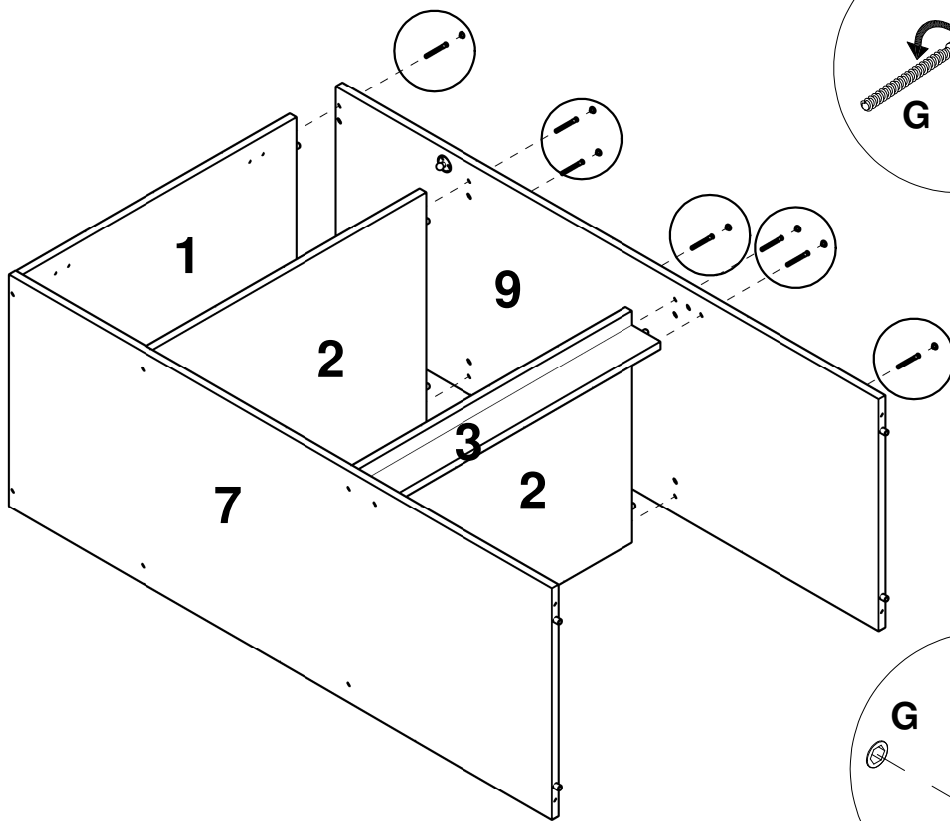
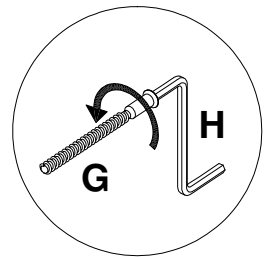




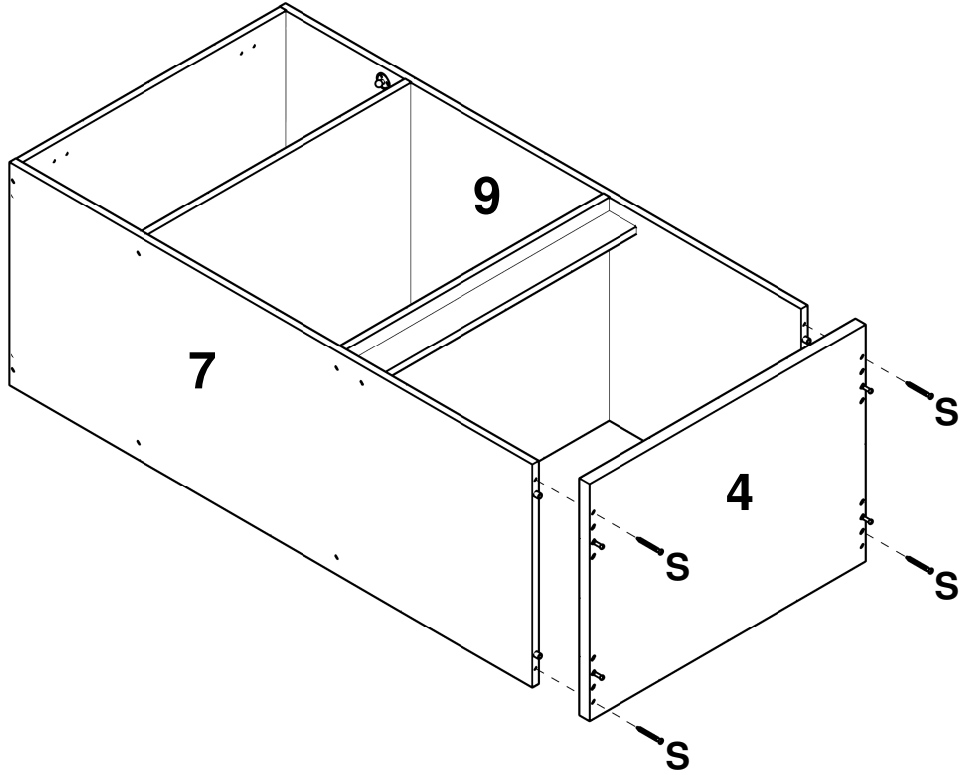
7



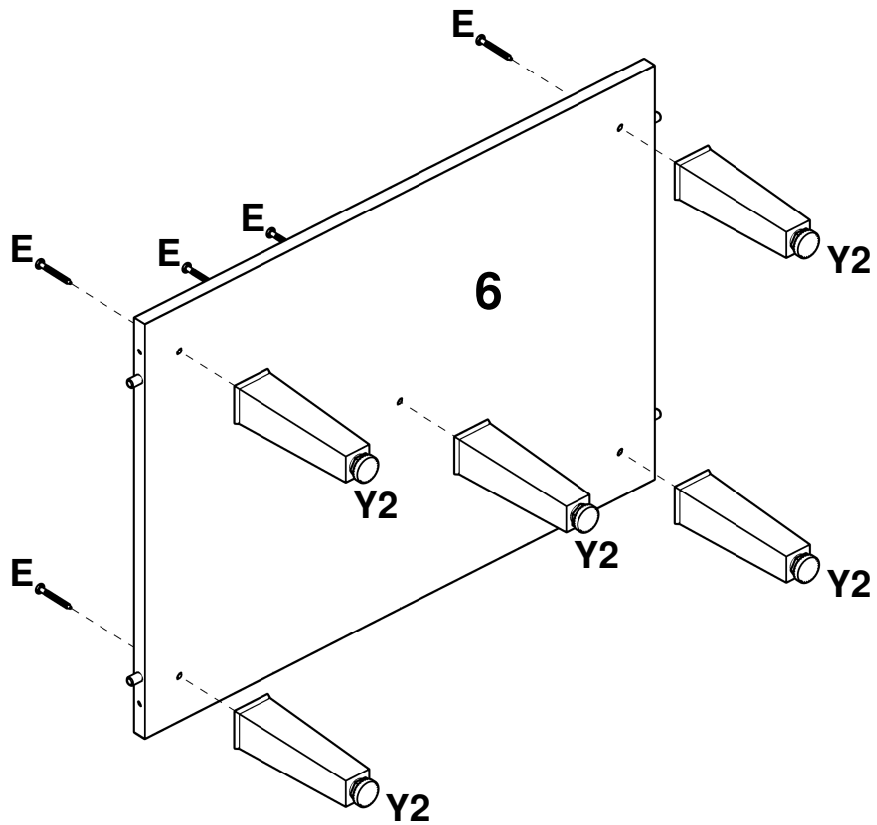
8



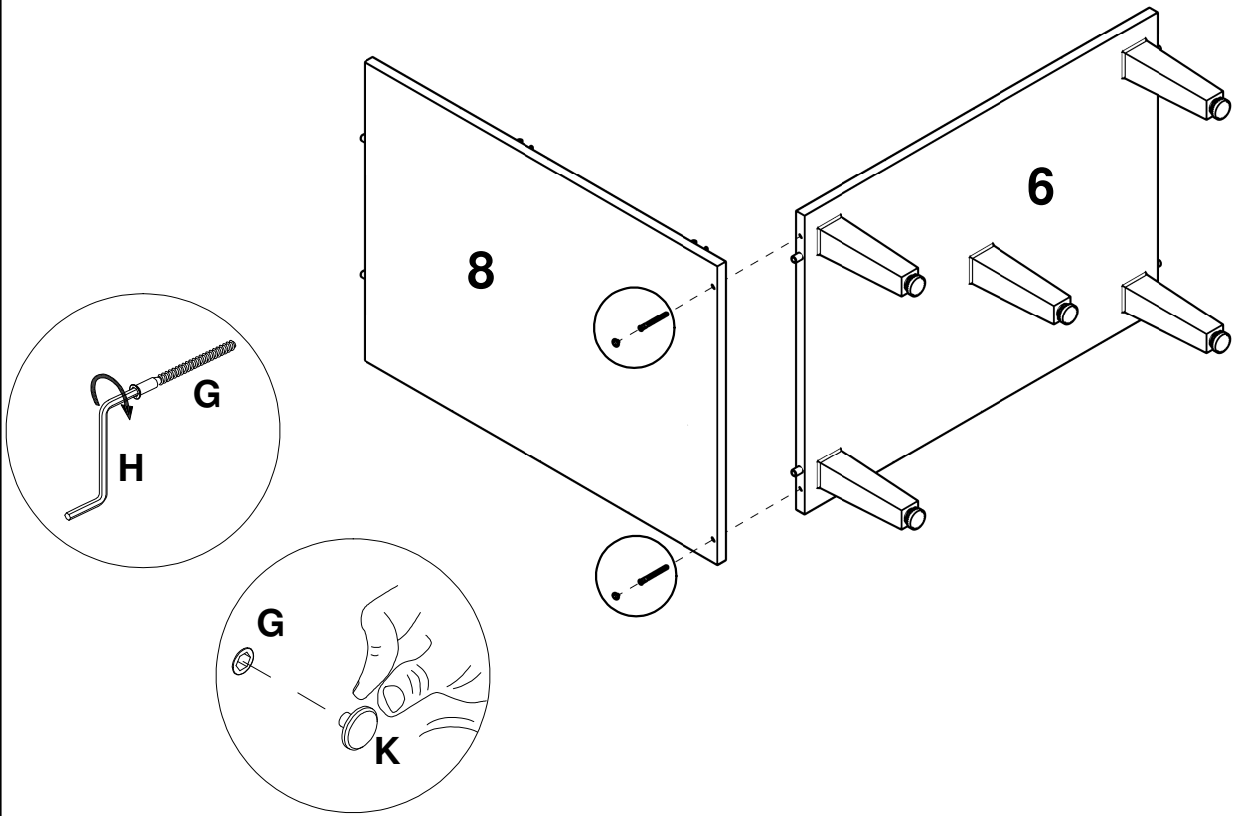
9



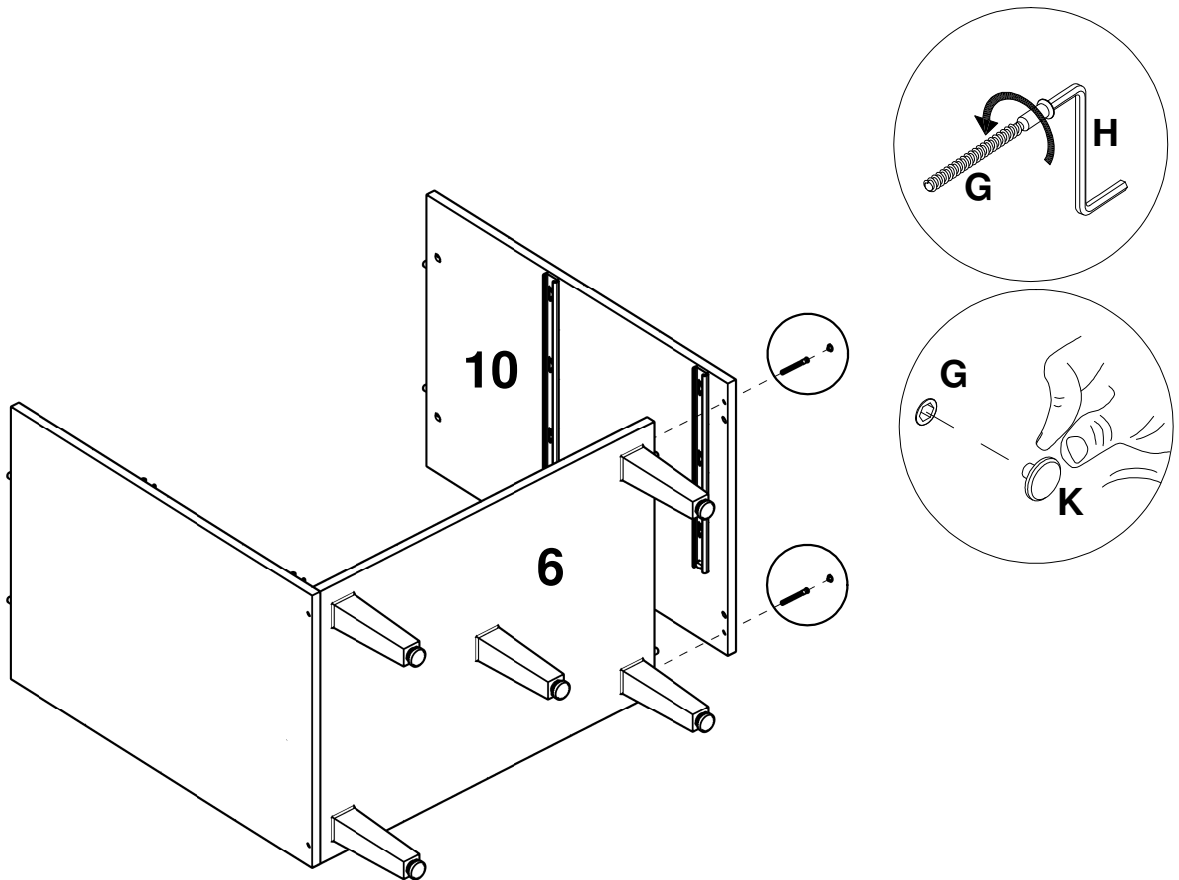
10



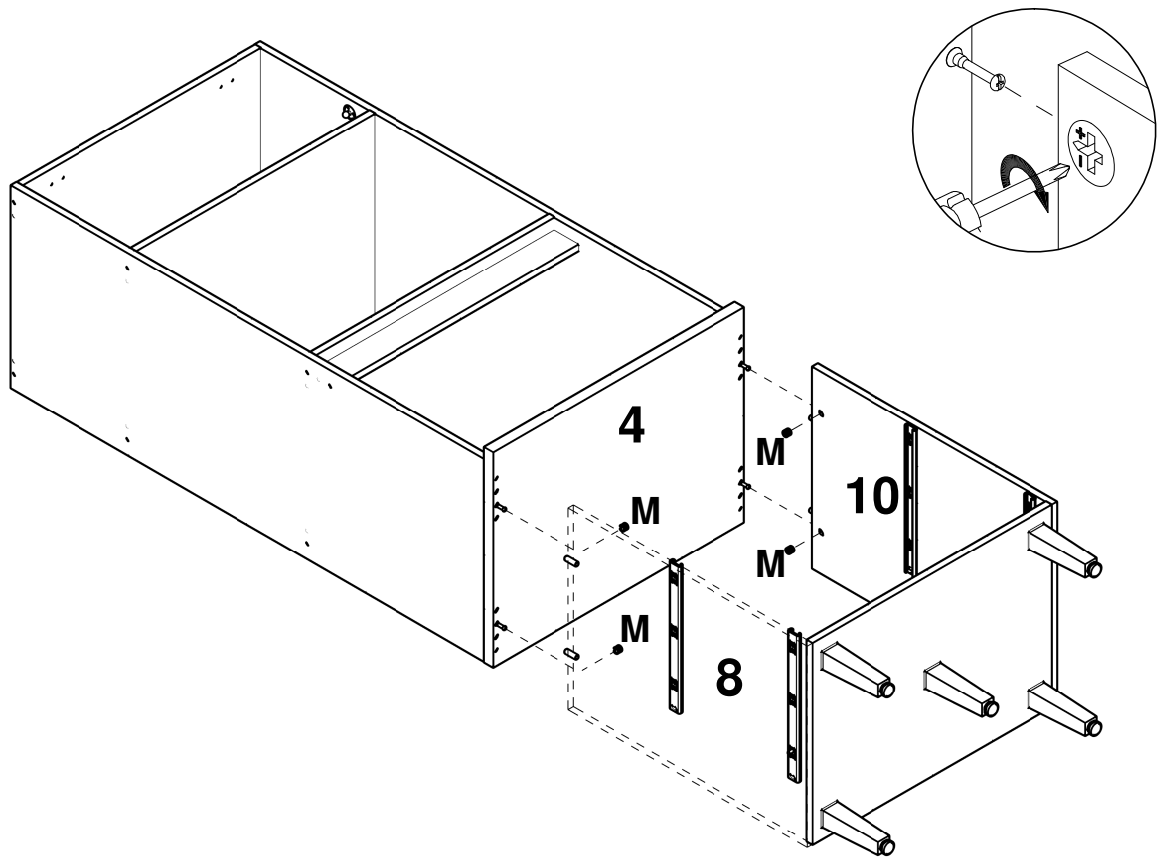
11



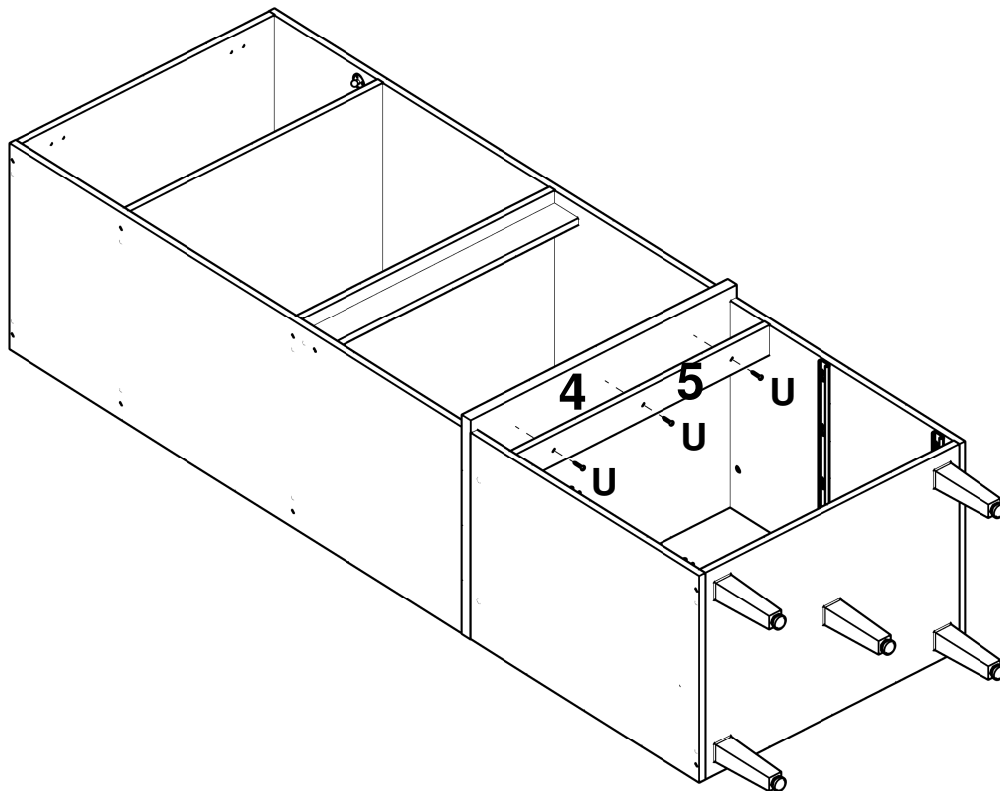
12



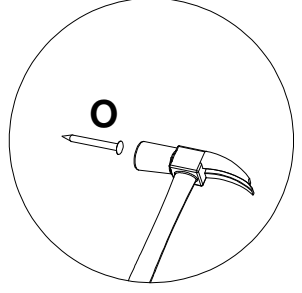
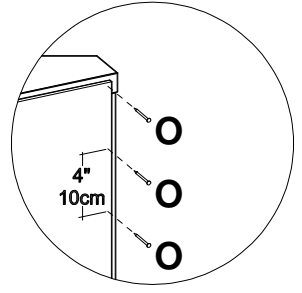
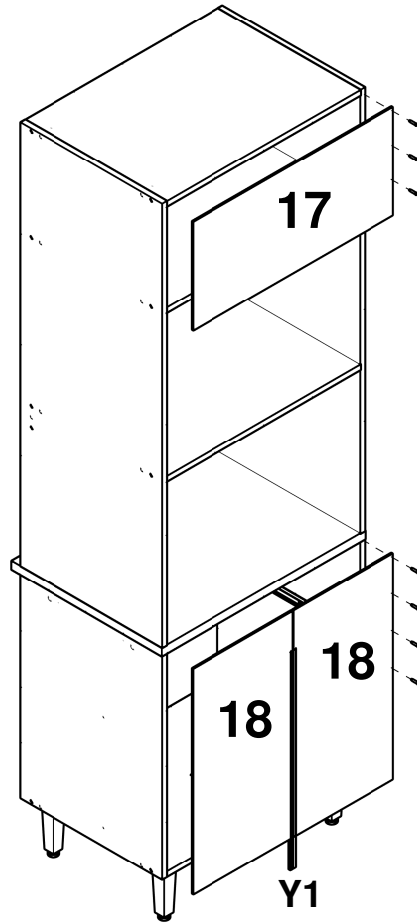
13



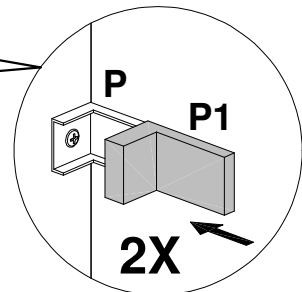
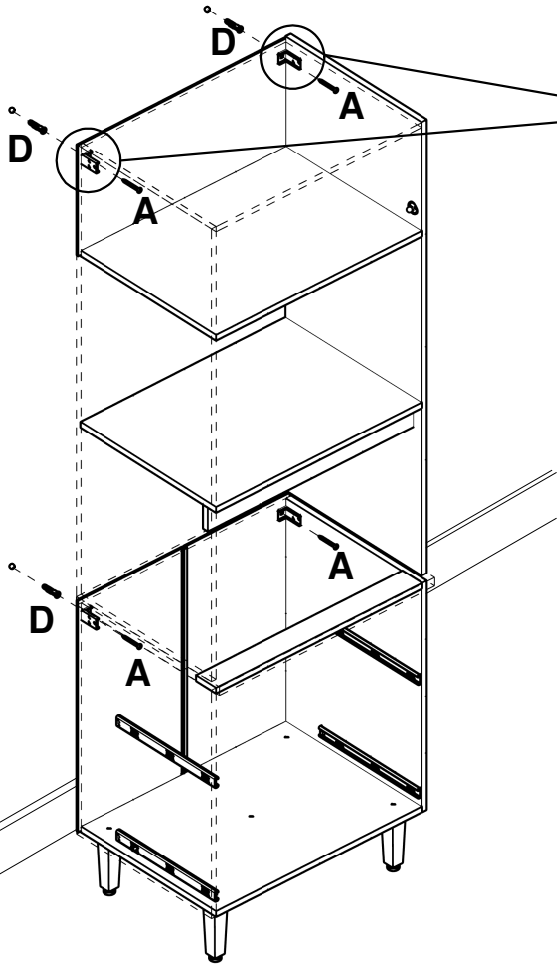
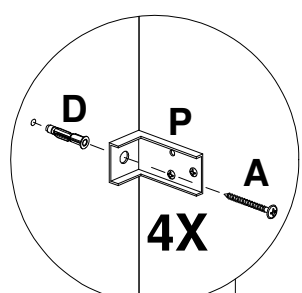
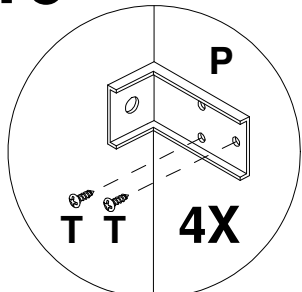
14

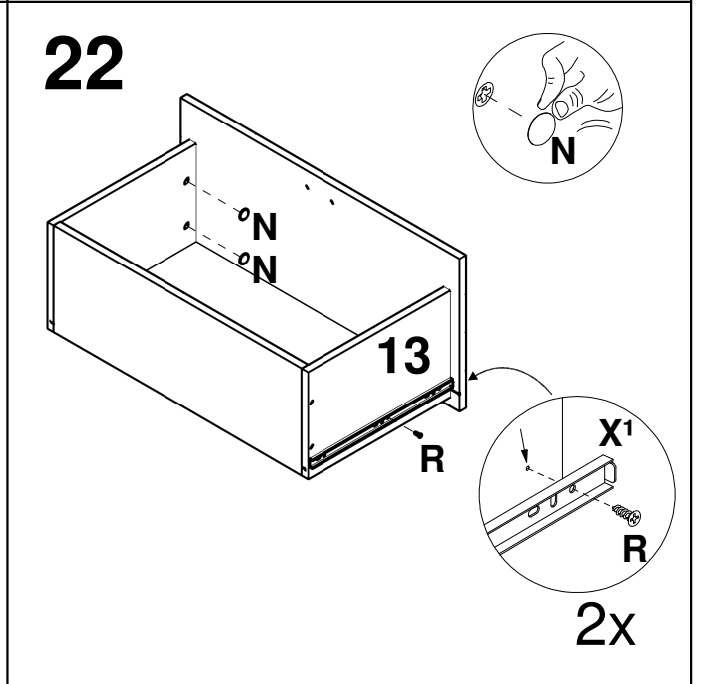
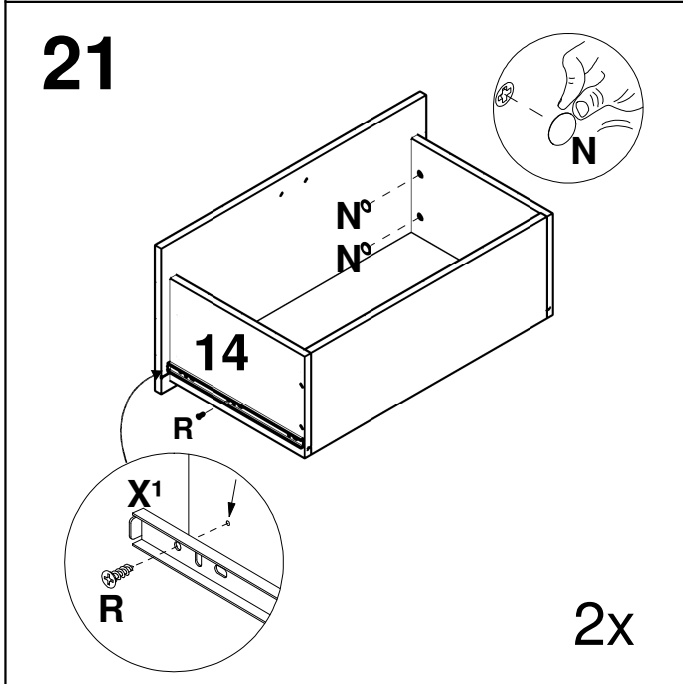
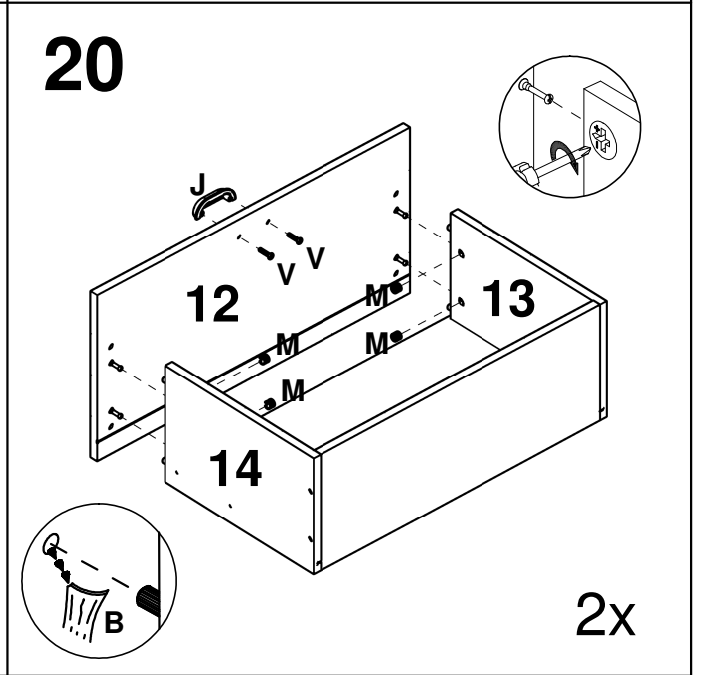
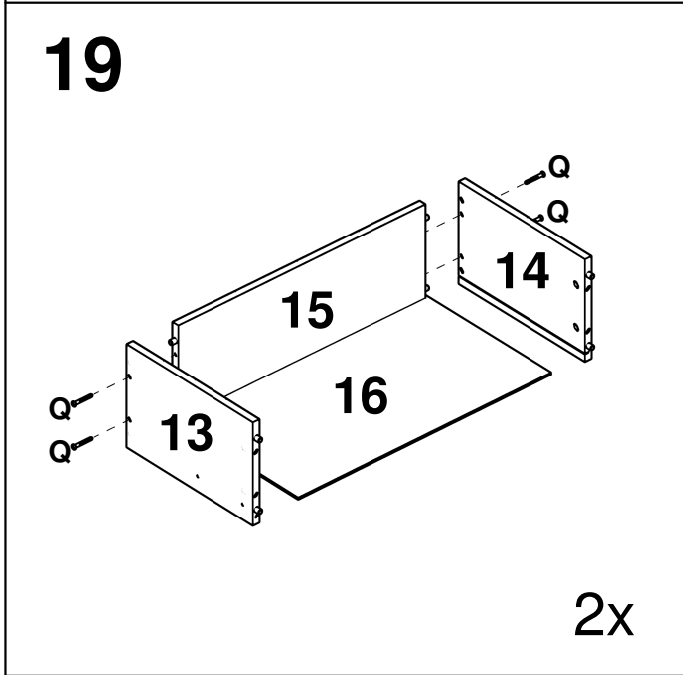
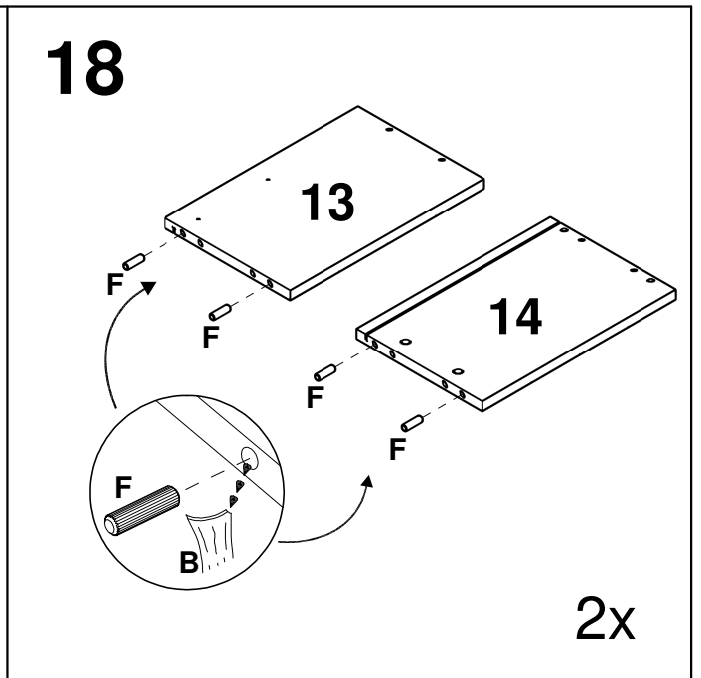
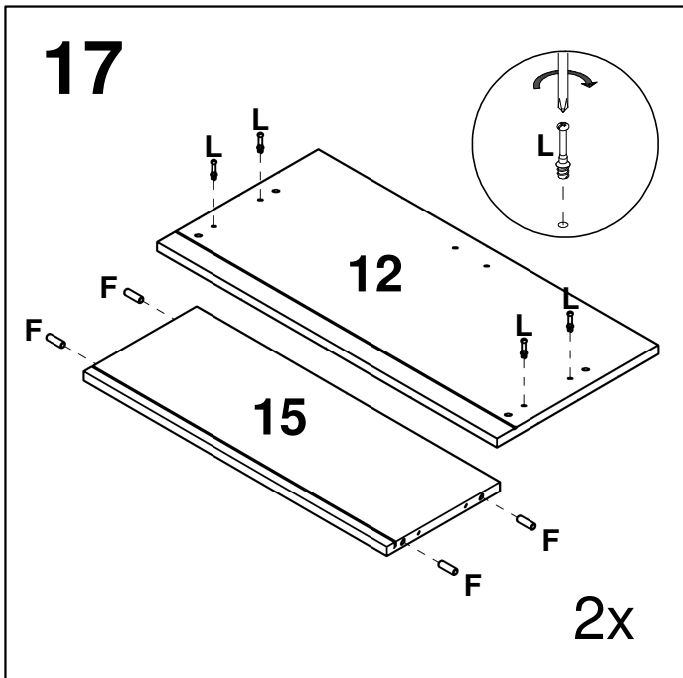


15

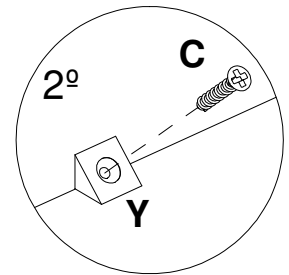
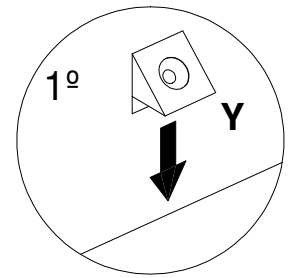
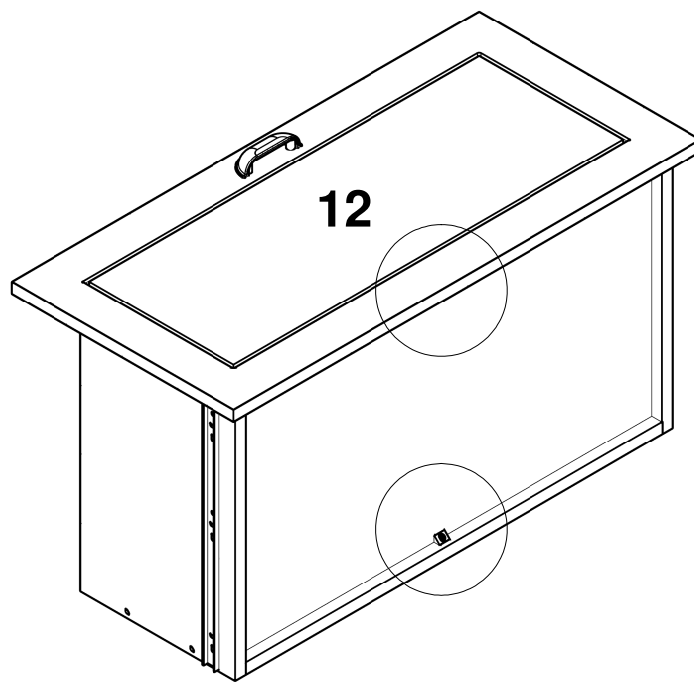


16



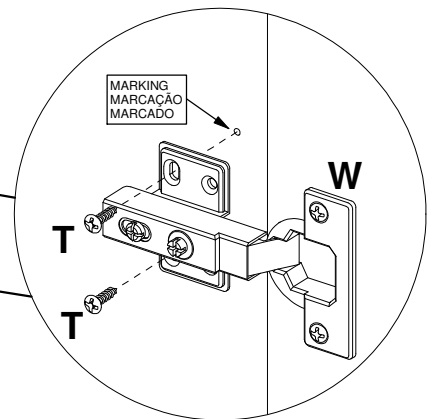
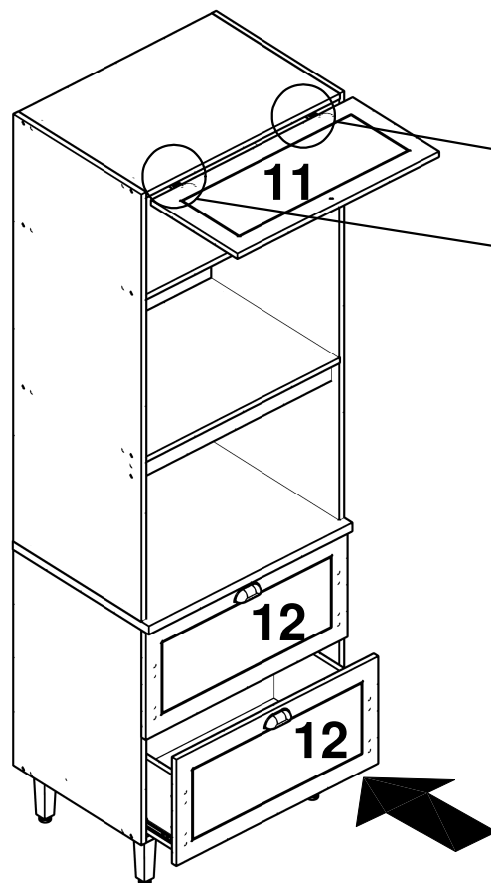


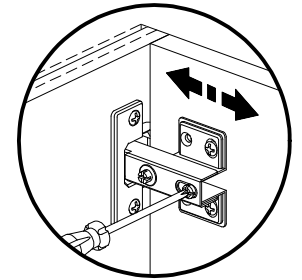
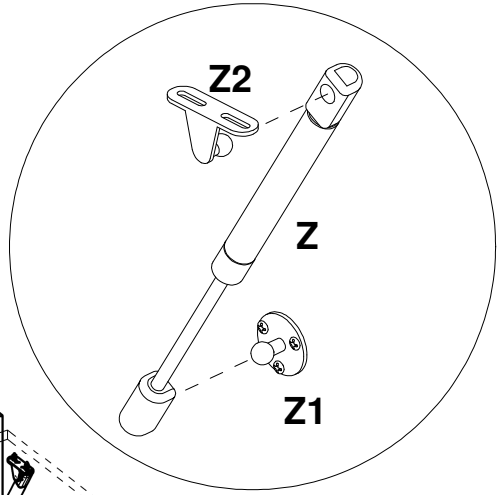
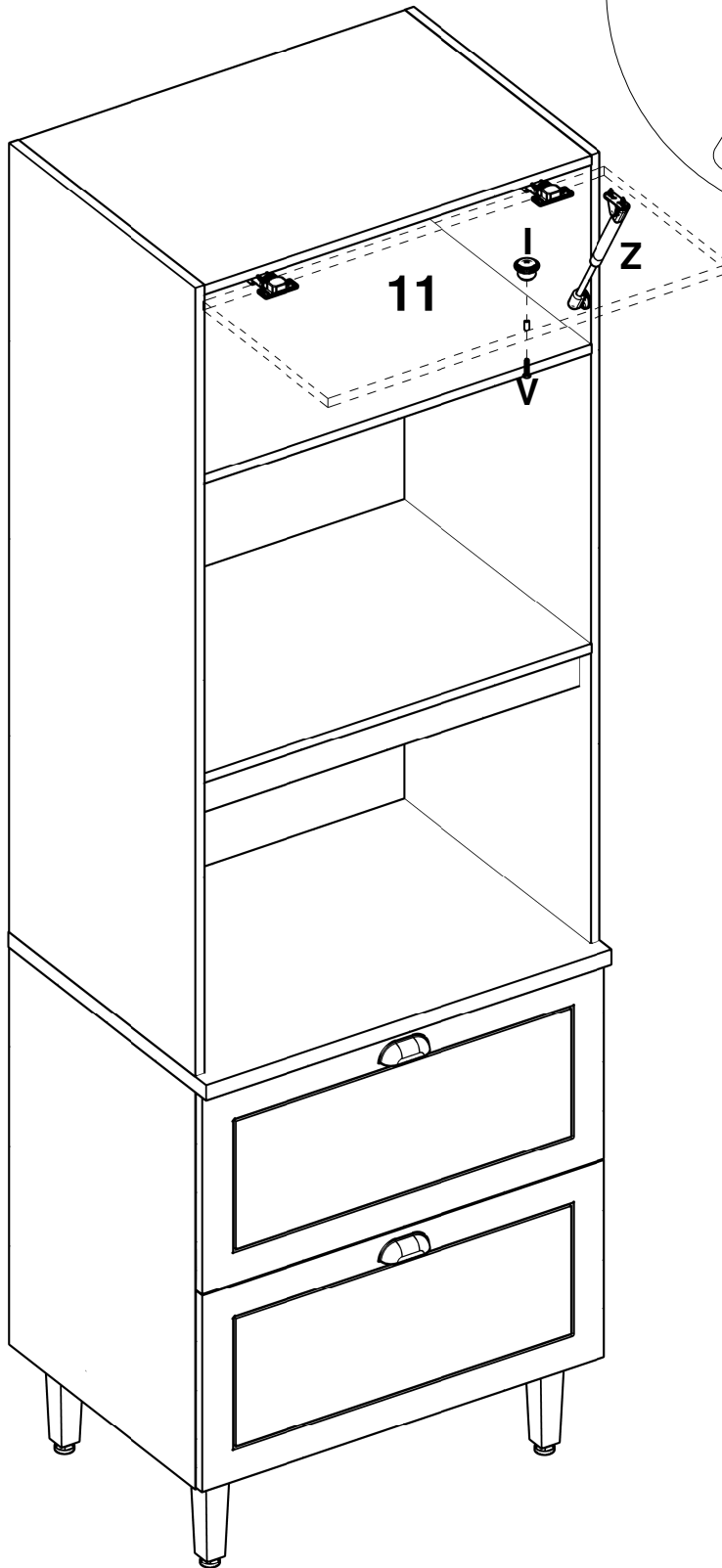
23



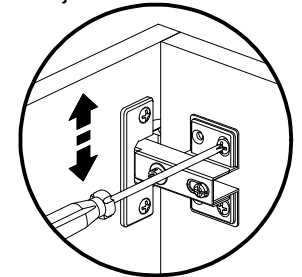
2x

24

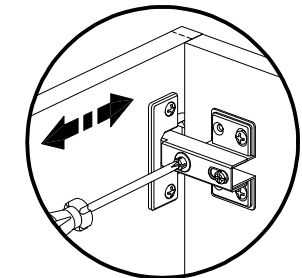




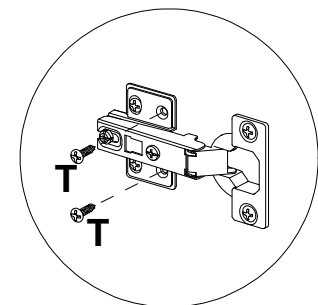
Depth Adjustment
Regulagem Profundidade
Ajuste Profundidad

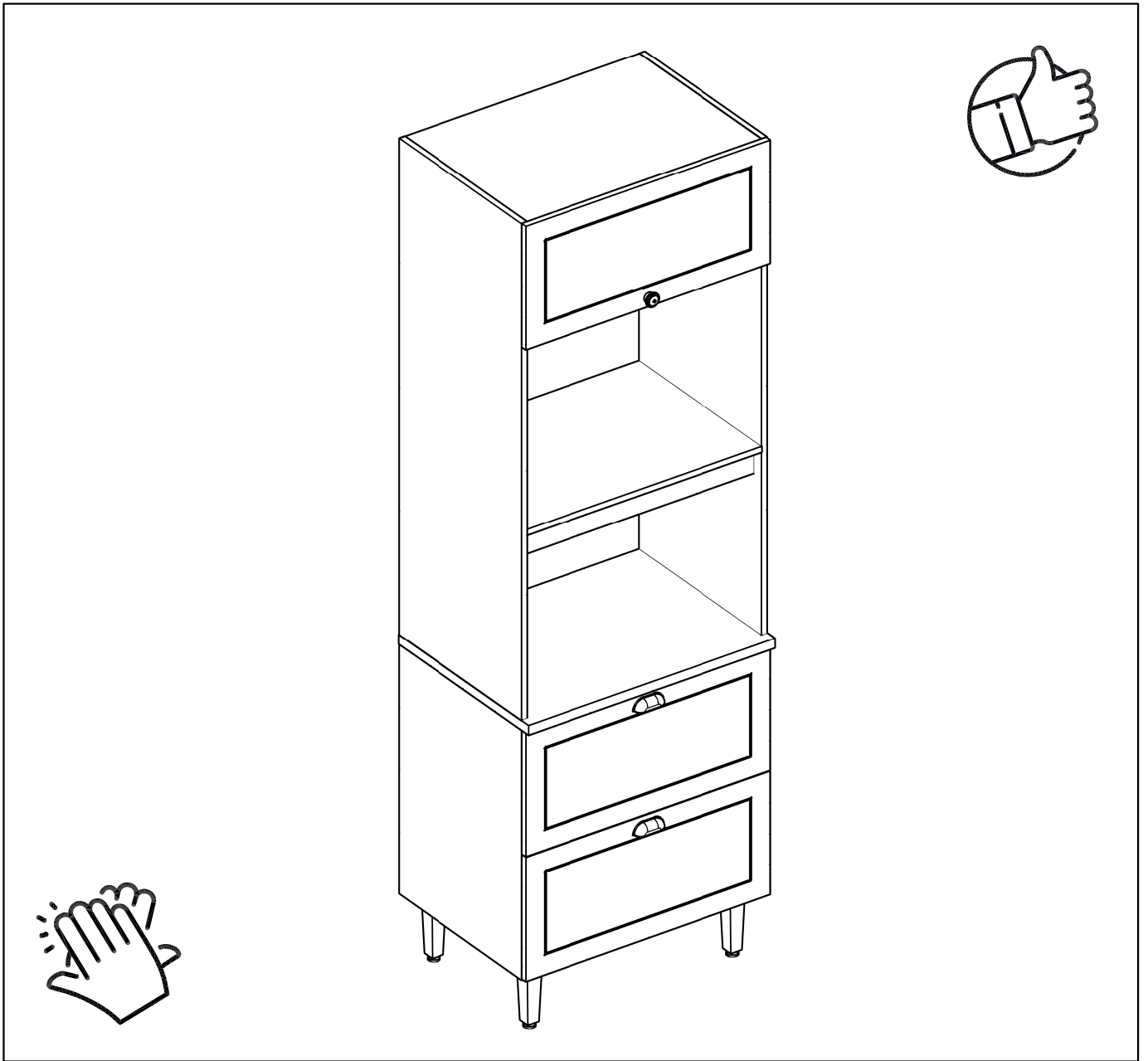


Vertical Adjustment
Regulagem Vertical
Ajuste Vertical



Horizontal Adjustment
Regulagem Horizontal
Ajuste Horizontal





yes casa

V.00