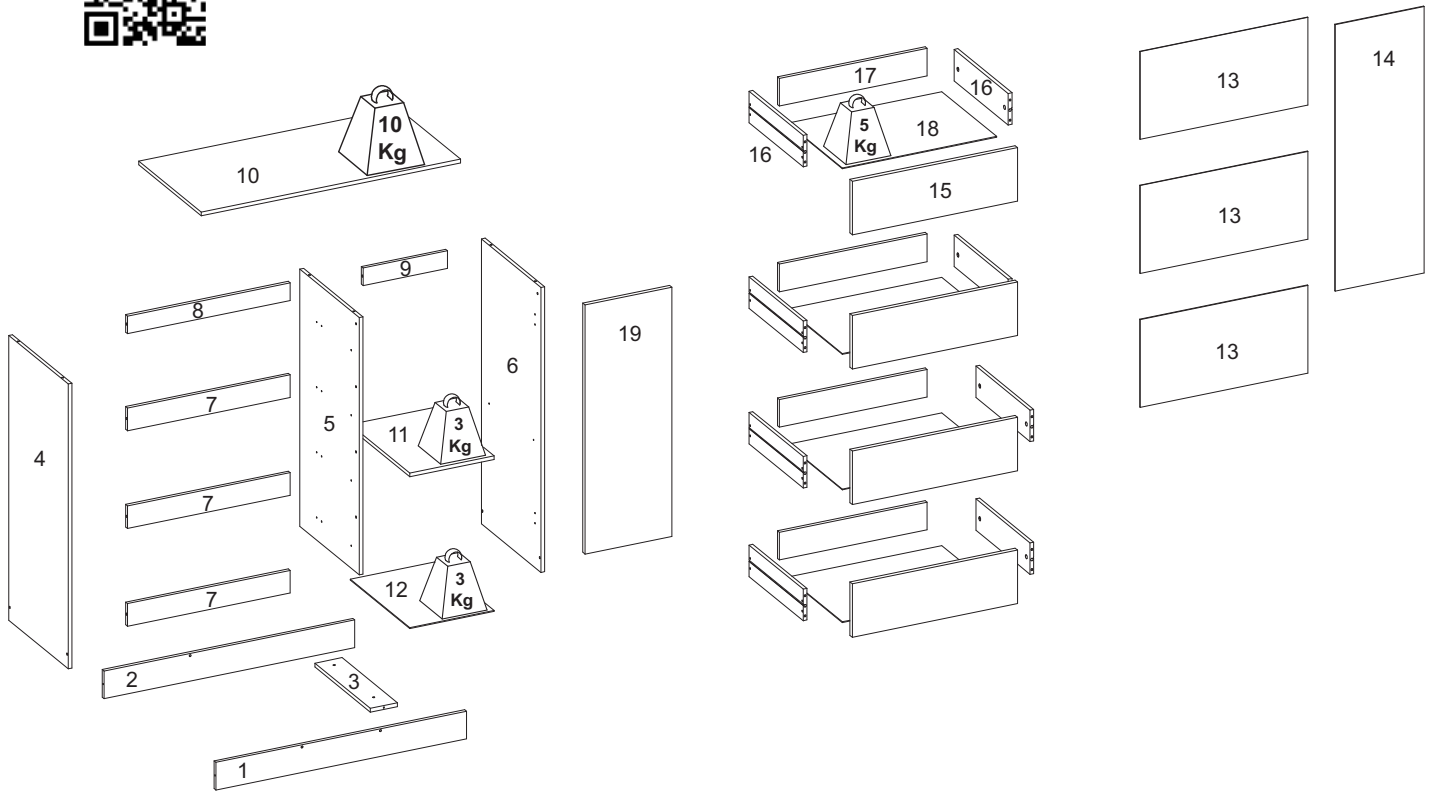


## 319 - CÔMODA SAPATEIRA OLÍMPIA

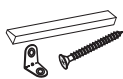


### LISTA DE PEÇAS / Pieces List / Lista de Piezas

SEQ.	REF.	DESCRIÇÃO	DESCRIPTION	DESCRIPCIÓN	MAT.PRIMA	COMP.	LARG.	ESP.	QTD.
1	332914	Rodapé frontal	Front baseboard	Zócalo frontal	MDP	812	88	12	1
2	332915	Rodapé traseiro	Rear baseboard	Zócalo trasero	MDP	812	88	12	1
3	332916	Trava divisória	Dividing lock	Cerradura divisoria	MDP	359	88	12	1
4	332917	Lateral esquerda	Left side	Lado izquierdo	MDP	905	385	12	1
5	332918	Divisória	Dividing wall	Pared divisoria	MDP	817	385	12	1
6	332919	Lateral direita	Right side	Lado derecho	MDP	905	385	12	1
7	332920	Vista gaveta	Drawer view	Vista del cajón	MDP	527	72	12	3
8	332921	Vista gaveta superior	Top drawer view	Vista del cajón superior	MDP	527	56	12	1
9	332922	Vista gaveta menor	Small drawer view	Vista del cajón pequeño	MDP	273	56	12	1
10	332923	Tampo	Top	Superior	MDP	840	405	12	1
11	332924	Prateleira móvel	Mobile shelf	Estante móvil	MDP	385	273	12	1
12	332925	Base hdf	HDF base	Base de HDF	HDF	385	273	3	1
13	332926	Fundo	Bottom	Inferior	HDF	543	279	3	3
14	332927	Fundo direito	Right bottom	Inferior derecha	HDF	846	288	3	1
15	332928	Frente de gaveta	Drawer front	Frente del cajón	MDP	535	170	15	4
16	332929	Lateral de gaveta	Drawer side	Lateral del cajón	MDP	350	100	12	8
17	332930	Contra fundo	Counter bottom	Parte inferior del mostrador	MDP	478	88	12	4
18	332931	Fundo da gaveta	Drawer bottom	Parte inferior del cajón	HDF	500	355	3	4
19	332932	Porta	Door	Puerta	MDP	791	281	15	1
20	332933	Vista gaveta opcional	Optional drawer view	Vista del cajón opcional	MDP	527	72	12	3
21	332934	Vista gaveta superior opcional	Optional top drawer view	Vista del cajón superior opcional	MDP	527	56	12	1
22	332935	Vista gaveta menor opcional	Optional small drawer view	Vista del cajón pequeño opcional	MDP	273	56	12	1

## INSTRUÇÃO MONTAGEM PRODUTO

Intructions to Assembly / Instrucciones de montaje



Separe as peças e acessórios de maneira organizada  
Separate parts and accessories in way organized  
Separe las piezas y accesorios de manera organizada



Forrar o chão com o papelão das embalagens.  
Cover the floor with the cardboard  
Cubra el suelo con la embalaje de cartón



É necessário 01 pessoa para montar o produto  
01 people are required to assemble the product  
Se requieren 01 persona para ensamblar el producto

O produto deve ser a montado por um profissional qualificado  
The product must be assembly by a professional  
El producto debe ser ensamblado por un profesional calificado

Ferramentas necessárias  
(não fornecidas)

Not include tools / No herramientas



## CUIDADO PARA CONSERVAÇÃO E LIMPEZA DO MÓVEL

Care to conservation and clean / Cuidados de limpieza

Peso máximo de carga informado refere-se a objetos distribuído de maneira uniforme sobre toda área de contato da peça



The maximum load weight informed refers to objects distributed evenly over the entire contact area of the part  
Conjunto de carga máxima de peso se refere a objetos distribuídos uniformemente sobre toda el área de contacto de la pieza de trabajo.



Não molhar o móvel e não expor em lugar úmido  
Do not wet the mobile and do not expose in a wet place  
No moje el producto y no exponer en un lugar húmedo



Não expor o móvel próximo de fontes de calor.  
Do not expose the mobile near heat sources  
no exponga cercano de fuentes de calor



Não usar produtos abrasivos.  
Do not use abrasive products.  
No utilice productos abrasivos.



Limpe com flanela limpa e seca.  
Clean with dry cloth  
Limpieza con un paño limpio y seco



Para limpar os carimbos das peças utilize uma borracha escolar ( item não fornecido)  
Para clean the stamps on the pieces use a school eraser ( item not provided)  
Para limpiar los sellos de las piezas utilice un borrador escolar ( artículo não incluido )

## LISTA DE ACESSÓRIOS E FERRAGENS / ACCESSORIES AND HARDWARE / ACCESORIOS Y HARDWARE



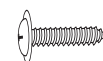
A- 700137-Parafuso 4,5x45 (08x)  
screw / tornillo



B- 700124-Parafuso 3,5x25 (16x)  
screw / tornillo



C- 700121-Parafuso 3,5x12 (161x)  
screw / tornillo



D- 700127-Parafuso 4,0x12 (08x)  
screw / tornillo



E- 700130-Parafuso 4,0x16 (04x)  
screw / tornillo



F- 700146-Parafuso minifix (08x)  
Minifix screw / Tornillo minifix



G- 700148-Tambor Minifix (08x)  
Minifix Drum / Tambor minifix



H- 700542-Cavilha 6x30 (32x)  
peg / cerrojo



I- 700157-Prego (73x)  
nail / clavo



J- 700395-Dobradiça (02x)  
700390- Calço (02x)  
hinge / bisagra



K- 700547-Junção (05x)  
junction / juncion



L- 700441-Suporte prateleira(04x)  
shelf support/soporte de estanteria



M- 703722-Perfil H (02x)  
Frame / Perfil



N - 700539-Cantoneira (16x)  
corner / esquina



O-701773 - Kit com 04 pés (01x)  
wardrobe feet / alquiler de piso



P - 700113-Corrediça (04x)  
runners / corredera



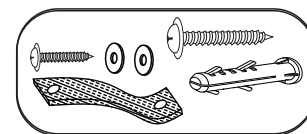
Q- 700516-Sache cola 20g (01x)  
Glue / Goma



R- 700419-Tapa furo minifix (16x)  
cover / tapa



S- 700419-Tapa furo minifix (04x)  
cover / tapa



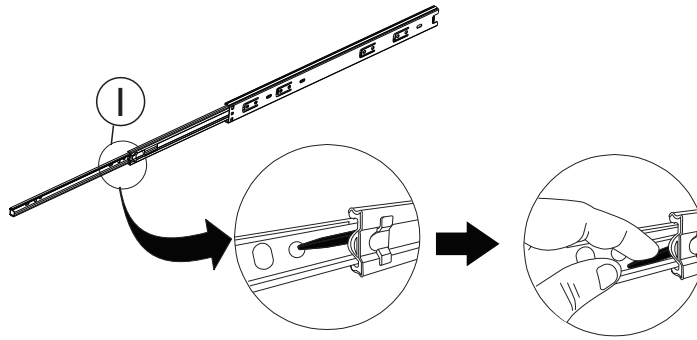
T- 703012 - Kit anti tombamento (01x)  
Anti-tip kit / Kit antivuelco

01° PASSO - Fazer a separação das corredeira

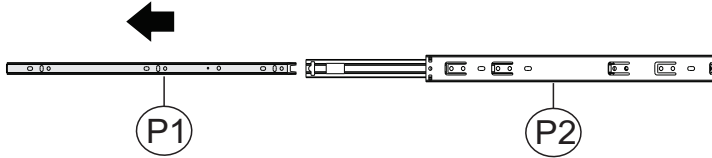
01° STEP - Separate the slides

01° PASO - Separar las diapositivas

P



**Abaixe a alça preta e retire a peça conforme abaixo.  
Push the black pin down to remove the D1 part.  
Empujar para abajo la pieza negra para retirar la parte D1.**



02° PASSO - Fixar os acessórios nas peças 4 e 5

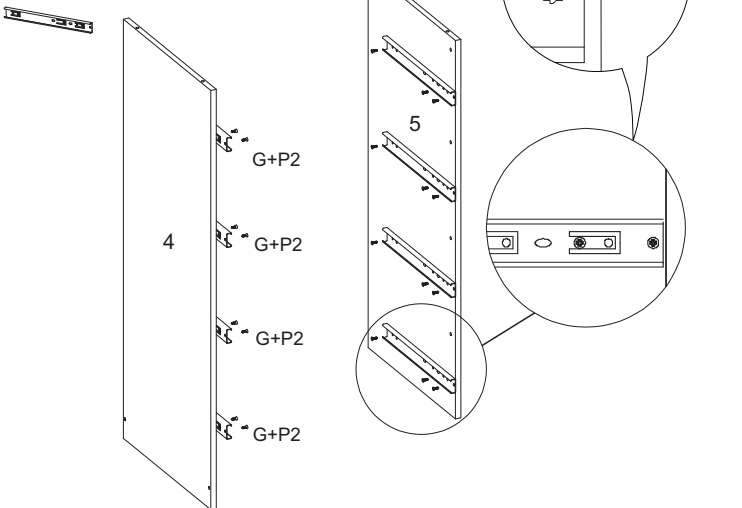
02° STEP - Fix the accessories to parts 4 and 5

02° PASO - Fijar los accesorios a las piezas 4 y 5

G



P2



03° PASSO - Fixar os acessórios nas peças 5 e 6

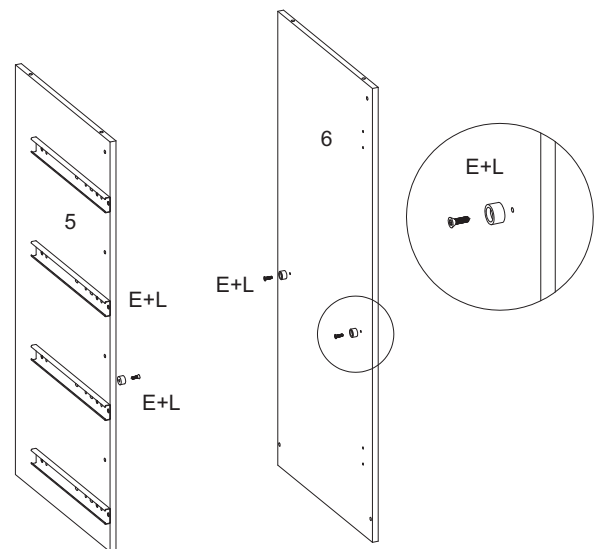
03° STEP - Fix the accessories to parts 5 and 6

03° PASO - Fijar los accesorios a las piezas 5 y 6

E



L

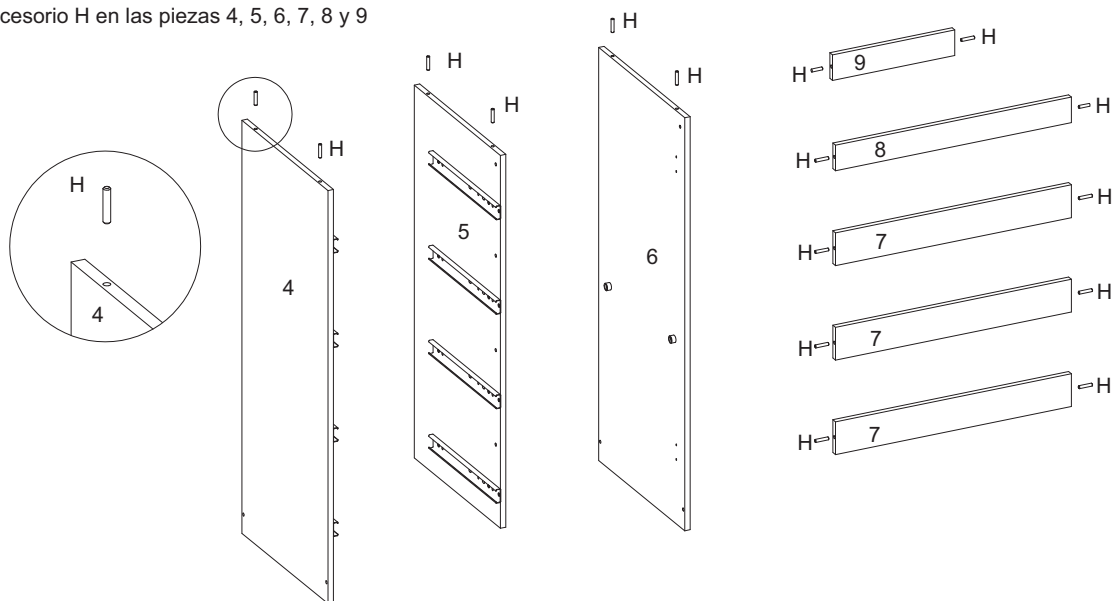


04° PASSO - Encaixar o acessório H nas peças 4,5,6,7,8 e 9

04° STEP - Fit accessory H to parts 4, 5, 6, 7, 8 and 9

04° PASO - Coloque el accesorio H en las piezas 4, 5, 6, 7, 8 y 9

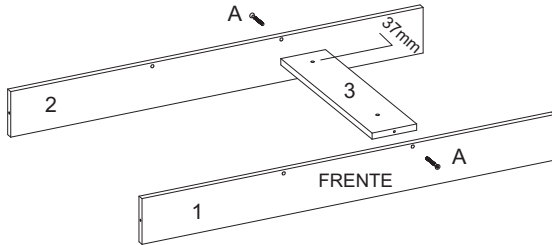
H



05° PASSO - Fixar peça 3 nas peças 1 e 2

05° STEP - Fix part 3 to parts 1 and 2

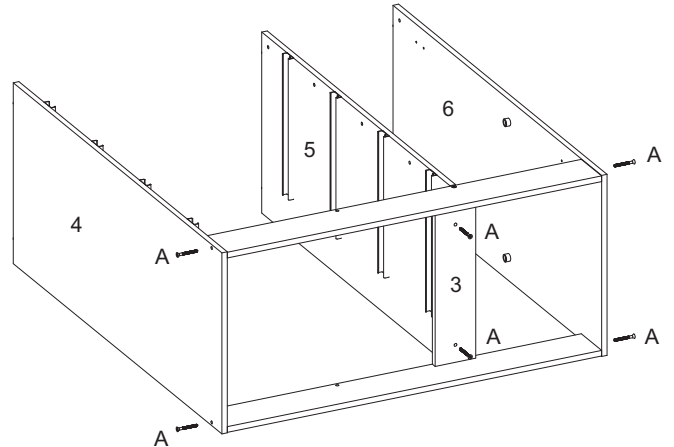
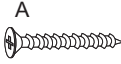
05° PASO - Fijar la parte 3 a las partes 1 y 2



06° PASSO - Fixar peças 4,5 e 6 nas peças 1,2 e 3

06° STEP - Fix parts 4, 5 and 6 to parts 1, 2 and 3

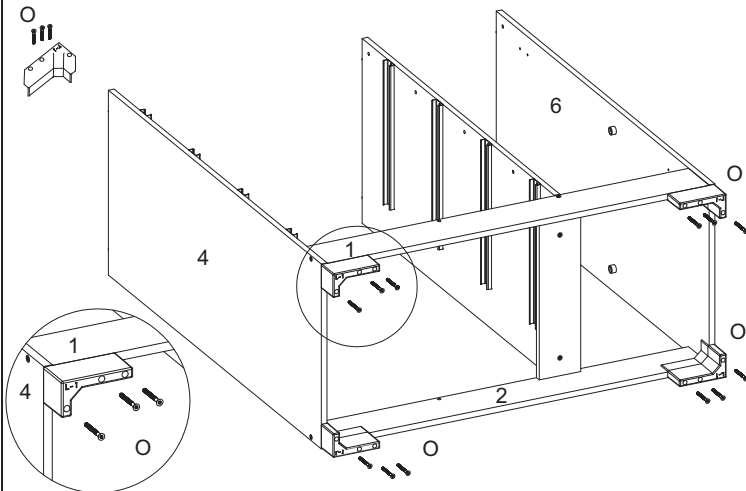
06° PASO - Fijar las piezas 4, 5 y 6 a las piezas 1, 2 y 3



07° PASSO - Fixar o Kit pé nas peças 1,2,4 e 6

07° STEP - Fix the foot kit to parts 1, 2, 4 and 6

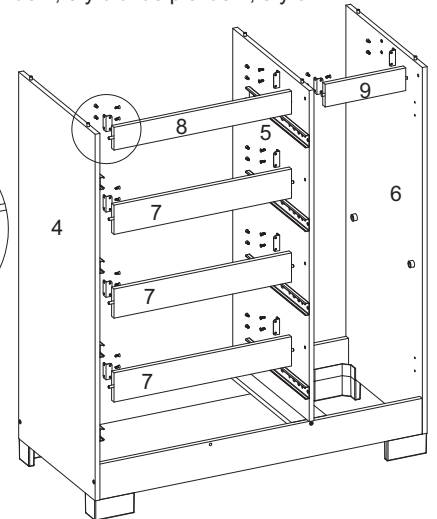
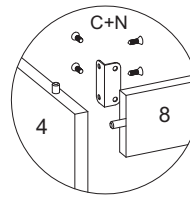
07° PASO - Fijar el kit de pies a las piezas 1, 2, 4 y 6



08° PASSO - Fixar peças 7,8 e 9 nas peças 4,5 e 6

08° STEP - Fix parts 7, 8 and 9 to parts 4, 5 and 6

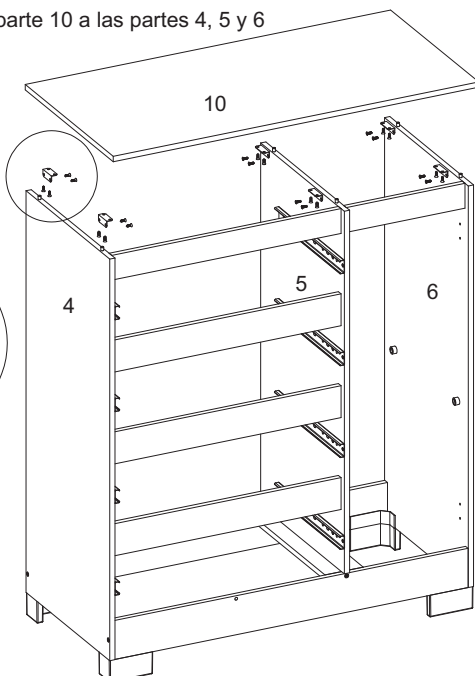
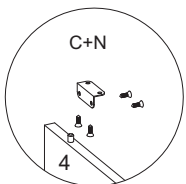
08° PASO - Fijar las piezas 7, 8 y 9 a las piezas 4, 5 y 6



09° PASSO - Fixar peça 10 nas peças 4,5 e 6

09° STEP - Fix part 10 to parts 4, 5 and 6

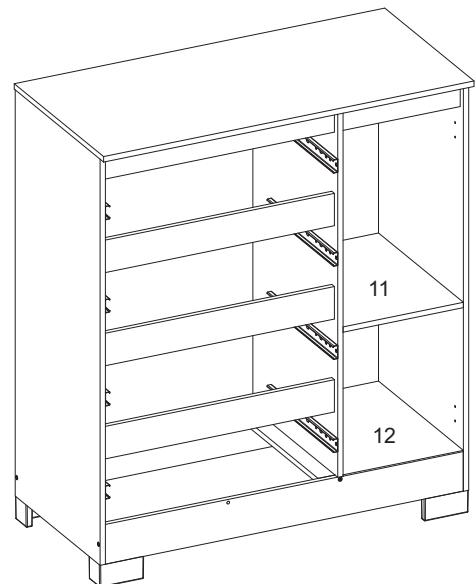
09° PASO - Fijar la parte 10 a las partes 4, 5 y 6



10° PASSO - Encaixar as peças 11 e 12

10° STEP - Fit parts 11 and 12

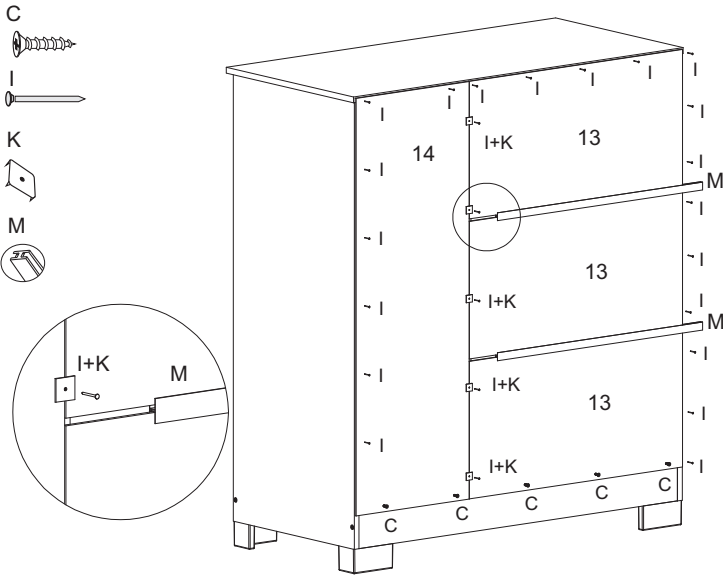
10° PASO - Coloque las piezas 11 y 12



11° PASSO - Fixar peça 13 e 14 na parte de trás do produto

11° STEP - Fix parts 13 and 14 to the back of the product

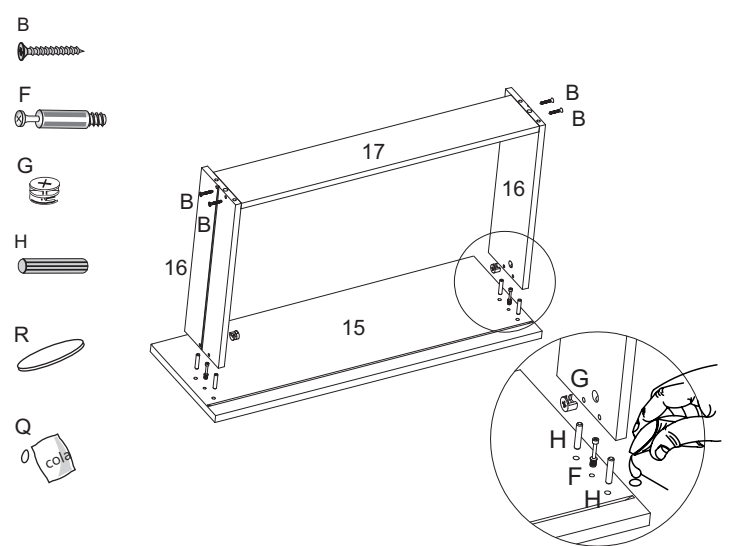
11° PASO - Fijar las piezas 13 y 14 en la parte posterior del producto.



12° PASSO - Fixar peças 16 nas peças 15 e 17

12° STEP - Fix parts 16 to parts 15 and 17

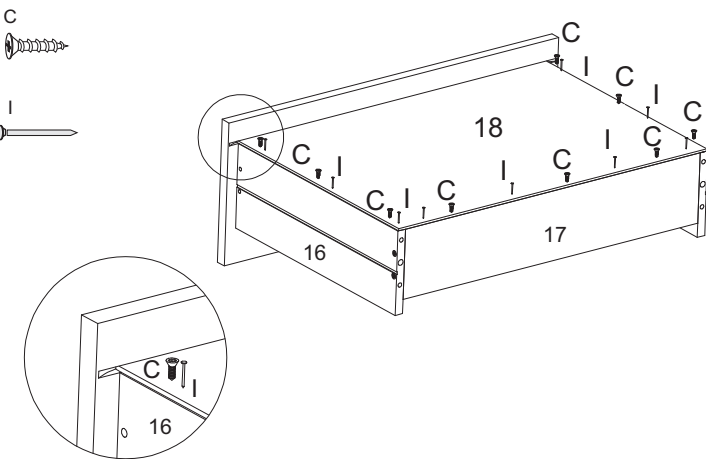
12° PASO - Fijar las piezas 16 a las piezas 15 y 17



13° PASSO - Fixar peça 18 nas peças 16 e 17

13° STEP - Fix part 18 to parts 16 and 17

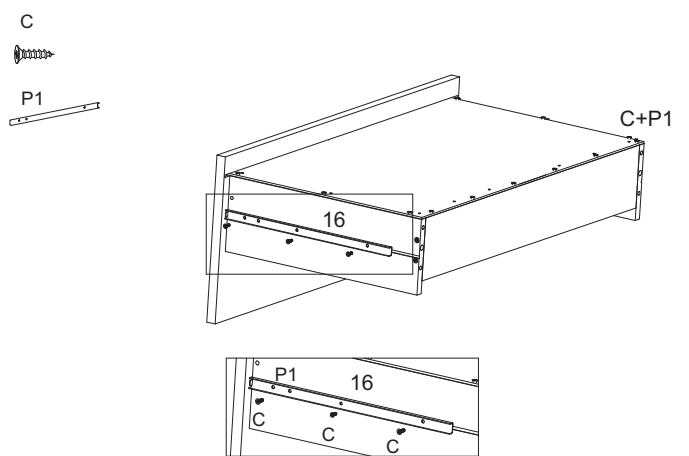
13° PASO - Fijar la pieza 18 a las piezas 16 y 17



14° PASSO - Fixar os acessórios C+P1 nas peças 16

14° STEP - Fix accessories C+P1 to parts 16

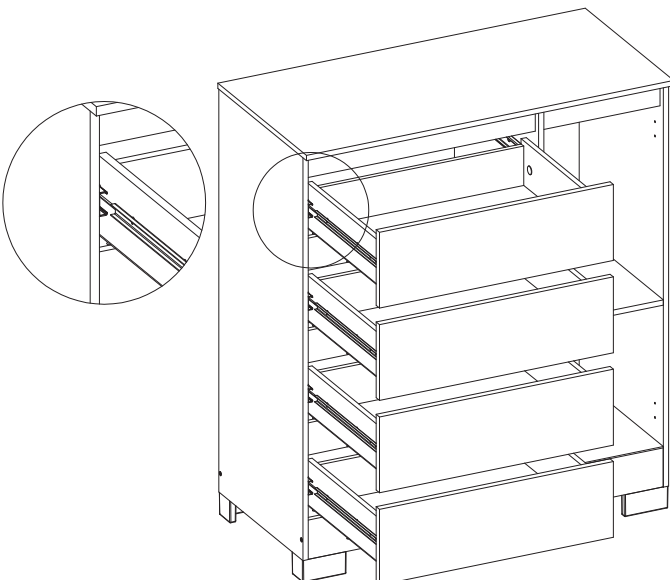
14° PASO - Fijar los accesorios C+P1 a las piezas 16



15° PASSO - Encaixar as gavetas

15° STEP - Fit the drawers

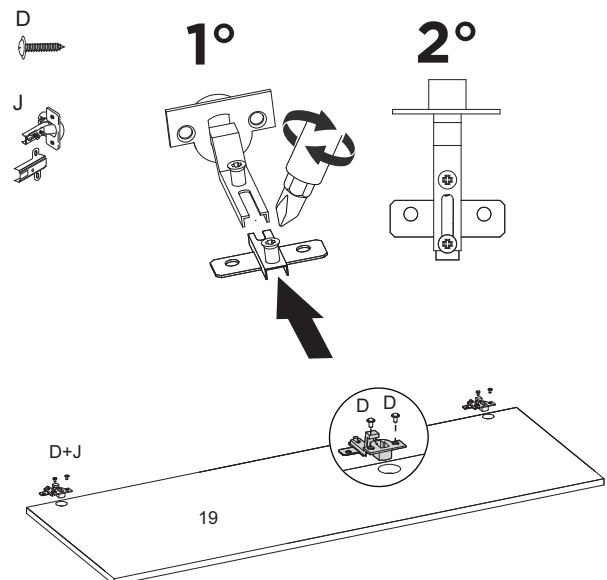
15° PASO - Encajar los cajones



16° PASSO - Fixar acessórios D+J na peça 19

16° STEP - Fix D+J accessories to part 19

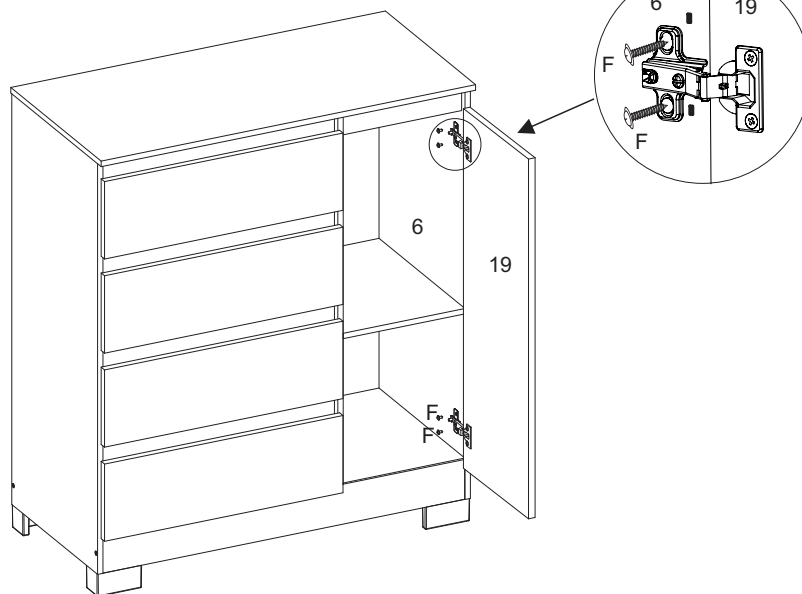
16° PASO - Fijar los accesorios D+J a la pieza 19



17° PASSO - Fixar peça 19 nas peça 6

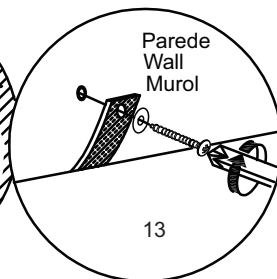
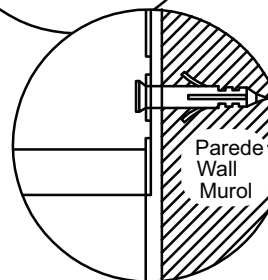
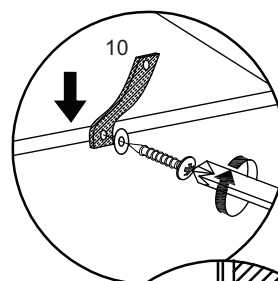
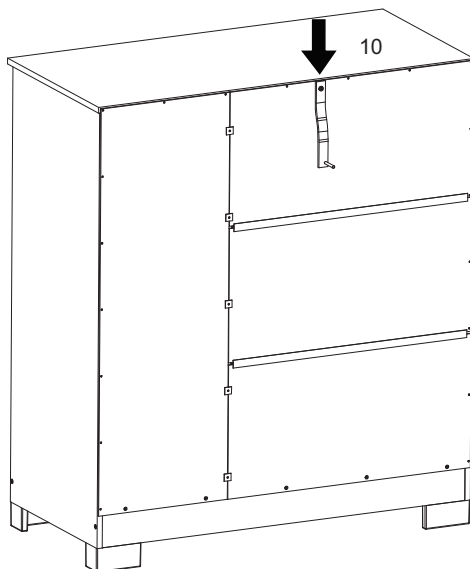
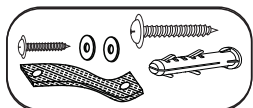
17° STEP - Fix part 19 to part 6

17° PASO - Fijar la parte 19 a la parte 6



O produto contém um kit anti tombamento que deve ser fixado na parede e na parte traseira do produto  
The product contains an anti-tip kit that must be fixed to the wall and back of the product  
El producto contiene un kit antivuelco que debe fijarse a la pared y a la parte posterior del producto

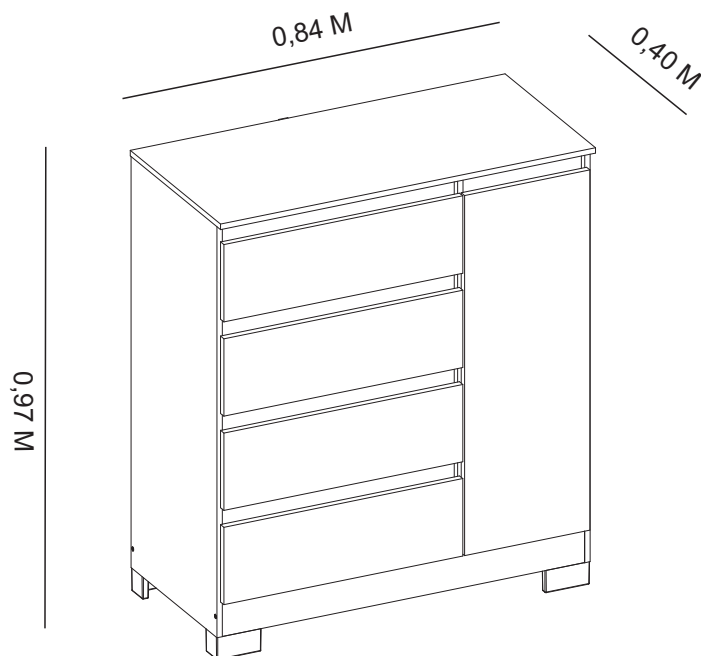
T



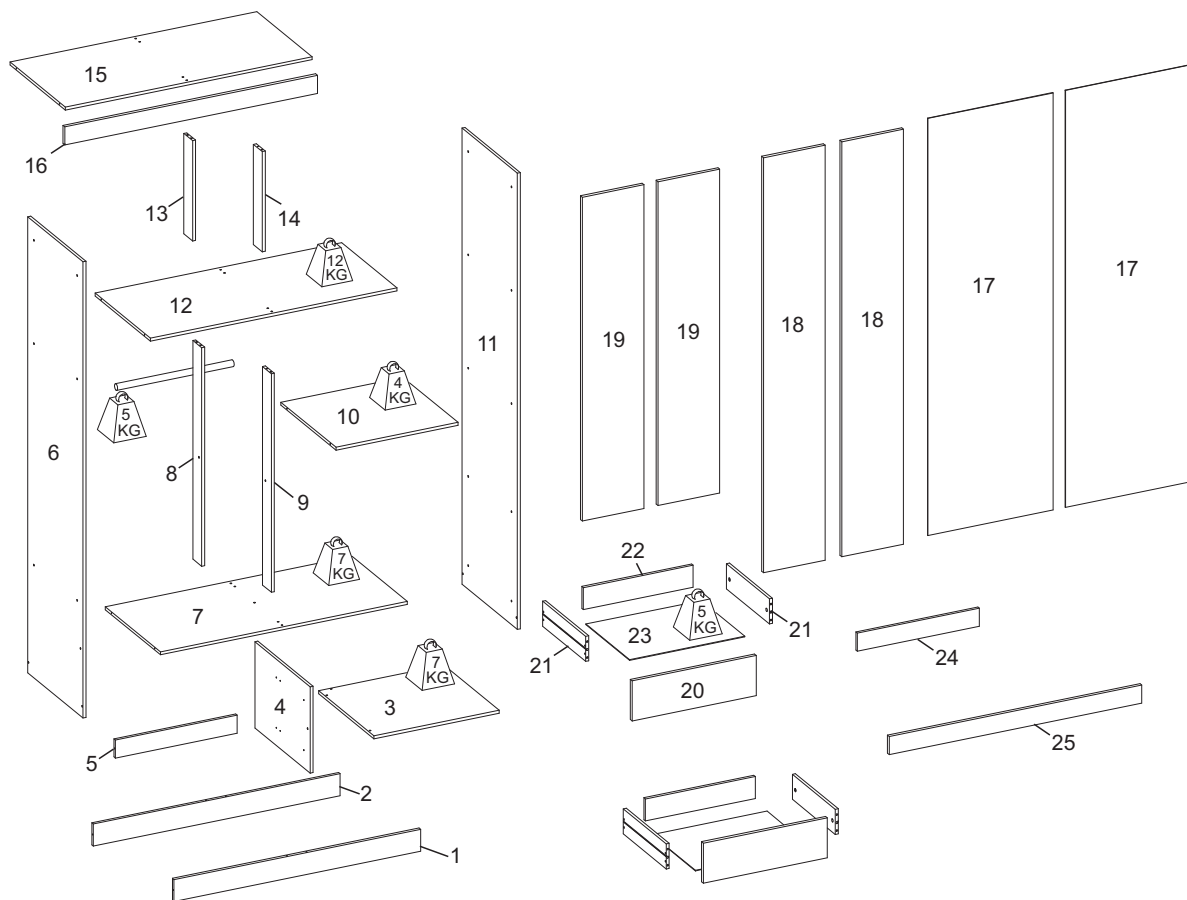
Aspecto final do produto

Final product aspect

Aspecto final del producto



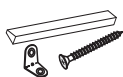
### 311 - Gr Olímpia 4 Portas



SEQ.	REF.	DESCRIÇÃO	DESCRIPTION	DESCRIPCIÓN	MAT.PRIMA	COMP.	LARG.	ESP.	QTD.
1	332769	Rodapé frontal	Front skirting board	Zócalo delantero	MDP	1004	88	12	1
2	332770	Rodapé traseiro	Rear skirting board	Zócalo trasero	MDP	1004	88	12	1
3	332771	Base direita	Right base	Base derecha	MDP	510	450	12	1
4	332772	Divisória direita	Right divider	Divisor derecho	MDP	450	344	12	1
5	332773	Vista gaveta	Drawer view	Vista del cajón	MDP	496	72	12	1
6	332774	Lateral esquerda	Left side	Lado izquierdo	MDP	1820	450	12	1
7	332775	Tampo gaveteiro	Drawer top	Parte superior del cajón	MDP	1004	450	12	1
8	332776	Batente traseiro direito	Right rear stop	Tope trasero derecho	MDP	872	72	12	1
9	332777	Batente frontal direito	Right front stop	Tope delantero derecho	MDP	872	72	12	1
10	332778	Prateleira direita	Right shelf	Estante derecho	MDP	496	450	12	1
11	332779	Lateral direita	Right side	Lado derecho	MDP	1820	450	12	1
12	332780	Base maleiro	Trunk base	Base del baúl	MDP	1004	450	12	1
13	332781	Batente traseiro superior	Upper rear stop	Tope trasero superior	MDP	400	72	12	1
14	332782	Batente frontal superior	Upper front stop	Tope delantero superior	MDP	400	72	12	1
15	332783	Chapéu	Hat	Sombrero	MDP	1004	450	12	1
16	332784	Vista superior	Top view	Vista superior	MDP	1028	72	15	1
17	332785	Fundo	Bottom	Parte inferior	HDF	1664	510	3	2
18	332786	Porta maior	Largest door	Puerta más grande	MDP	1656	251	15	2
19	332787	Porta menor	Smallest door	Puerta más pequeña	MDP	1292	251	15	2
20	332788	Frente de gaveta	Drawer front	Frente del cajón	MDP	505	160	15	2
21	332789	Lateral de gaveta	Drawer side	Lateral del cajón	MDP	350	100	12	4
22	332790	Contra fundo	Countertop	Encimera	MDP	447	88	12	2
23	332791	Fundo da gaveta	Drawer bottom	Parte inferior del cajón	HDF	469	355	3	2
24	332794	Vista gaveta opcional	Drawer view Optional	Vista del cajón Opcional	MDP	496	72	12	1
25	332795	Vista superior opcional	Top view Optional	Vista superior Opcional	MDP	1028	72	15	1

## INSTRUÇÃO MONTAGEM PRODUTO

Intructions to Assembly / Instrucciones de montaje



Separar as peças e acessórios de maneira organizada  
Separate parts and accessories in way organized  
Separe las piezas y accesorios de manera organizada



Forrar o chão com o papelão das embalagens.  
Cover the floor with the cardboard  
Cubra el suelo con la embalaje de cartón



É necessário 01 pessoa para montar o produto  
01 people are required to assemble the product  
Se requieren 01 persona para ensamblar el producto

O produto deve ser a montado por um profissional qualificado  
The product must be assembly by a professional  
El producto debe ser ensamblado por un profesional calificado

Ferramentas necessárias  
(não fornecidas)

Not include tools / No herramientas



## CUIDADO PARA CONSERVAÇÃO E LIMPEZA DO MÓVEL

Care to conservation and clean / Cuidados de limpieza

Peso máximo de carga informado refere-se a objetos distribuído de maneira uniforme sobre toda área de contato da peça



The maximum load weight informed refers to objects distributed evenly over the entire contact area of the part  
Conjunto de carga máxima de peso se refere a objetos distribuídos uniformemente sobre toda el área de contacto de la pieza de trabajo.



Não molhar o móvel e não expor em lugar úmido  
Do not wet the mobile and do not expose in a wet place  
No moje el producto y no exponer en un lugar húmedo



Não expor o móvel próximo de fontes de calor.  
Do not expose the mobile near heat sources  
no exponga cercano de fuentes de calor



Não usar produtos abrasivos.  
Do not use abrasive products.  
No utilice productos abrasivos.



Limpe com flanela limpa e seca.  
Clean with dry cloth  
Limpieza con un paño limpio y seco



Para limpar os carimbos das peças utilize uma borracha escolar ( item não fornecido)

Para clean the stamps on the pieces use a school eraser ( item not provided)

Para limpiar los sellos de las piezas utilice un borrador escolar ( artículo não incluido )

## LISTA DE ACESSÓRIOS E FERRAGENS / ACCESSORIES AND HARDWARE / ACCESORIOS Y HARDWARE



A- 700542-Cavilha 6x30 (13x)  
peg / cerrojo



B- 700543-Cavilha 6x60 (06x)  
peg / cerrojo



C- 700137-Parafuso 4,5x45 (30x)  
screw / tornillo



D- 700124-Parafuso 3,5x25 (20x)  
screw / tornillo



E- 700131-Parafuso 4,0x20 (04x)  
screw / tornillo



F- 700127-Parafuso 4,0x12 (48x)  
screw / tornillo



G- 700121-Parafuso 3,5x12 (68x)  
screw / tornillo



H- 700157-Prego (95x)  
nail / clavo



I - 700408 -Bastão madeira (01x)  
wooden stick / palo de madera



J - 700113-Corrediça (2x)  
runners / corredera



K- 700435-Suporte 'U' fechado (02x)  
closed U support / soporte U cerrado



L- 700395-Dobradiça (12x)  
700390-Calço(12x)  
hinge / bisagra



M - 701773 - Kit com 4 Pes (1x)  
foot / pie



N - 700539-Cantoneira (06x)  
corner / esquina



O- 700547-Junção (11x)  
junction / juncion



P- 700146-Parafuso minifix (04x)  
Minifix screw /  
Tornillo minifix



Q- 700148-Tambor Minifix (04x)  
Minifix Drum / Tambor minifix



R- 700171-Puxador 250 mm (04x)  
Handle / Manija



S - 700516-Tapa furo (08x)  
cover hole/  
agujero de la cubierta



T- 700516 - Cola (01x)  
glue / pegamento



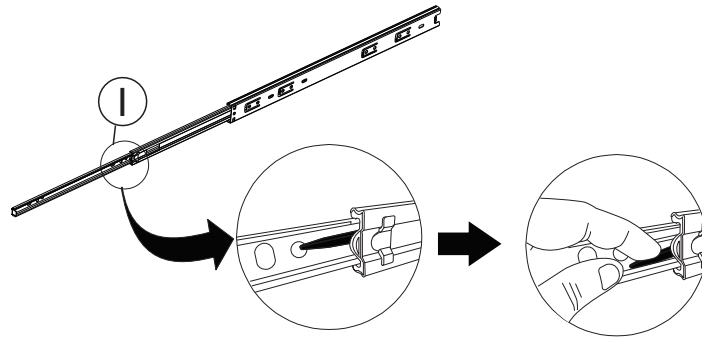
U - 700516-Tapa furo (21x)  
cover hole/  
agujero de la cubierta

01° PASSO - Fazer a separação das corredeira

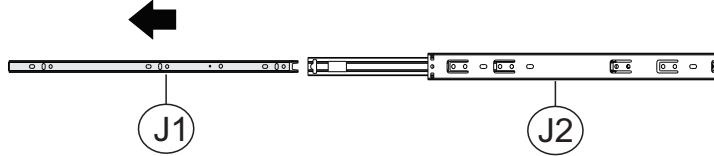
01° STEP - Separate the slides

01° PASO - Separar las diapositivas

J



Abaixe a alça preta e retire a peça conforme abaixo.  
Push the black pin down to remove the D1 part.  
Empujar para abajo la pieza negra para retirar la parte D1.



02° PASSO - Fixar os acessórios nas peça 4 e 6

02° STEP - Fix the accessories to parts 4 and 6

02° PASO - Fijar los accesorios a las piezas 4 y 6

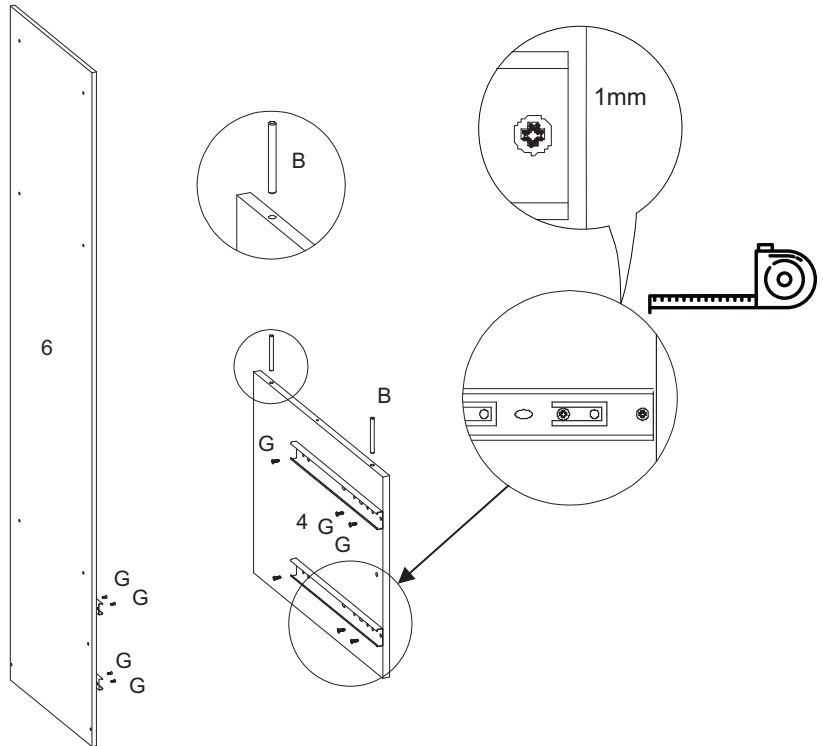
B



G



J2



03° PASSO - Fixar os acessórios G + M nas peças 1 e 2

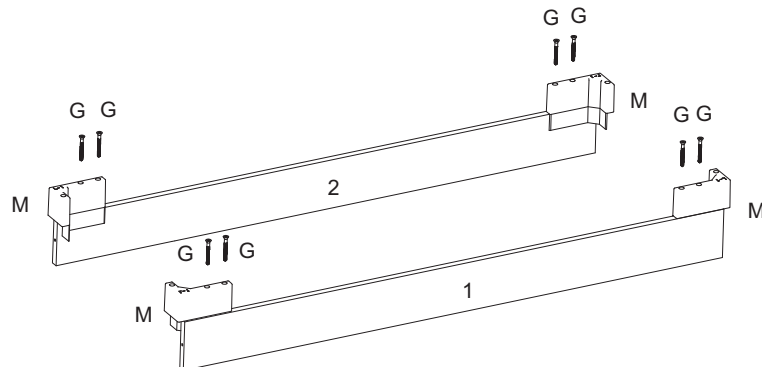
03° STEP - Fix the G + M accessories to parts 1 and 2.

03° PASO - Fijar los accesorios G + M en las piezas 1 y 2.

G



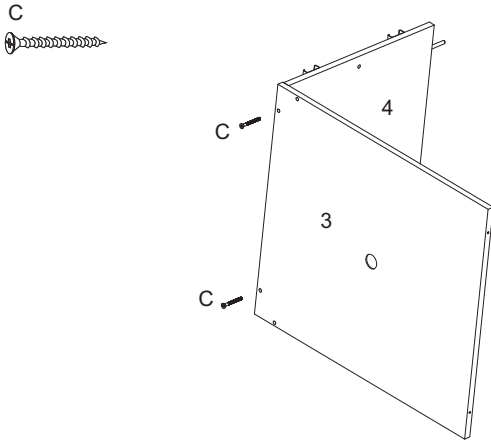
M



04° PASSO - Fixar peça 3 na peça 4

04° STEP - Fix part 3 to part 4

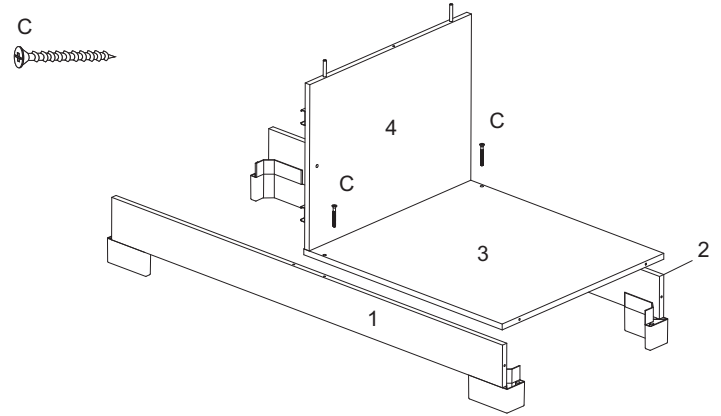
04° PASO - Fijar la parte 3 a la parte 4



05° PASSO - Fixar as peças 3 e 4 nas peças 1 e 2

05° STEP - Fix parts 3 and 4 to parts 1 and 2.

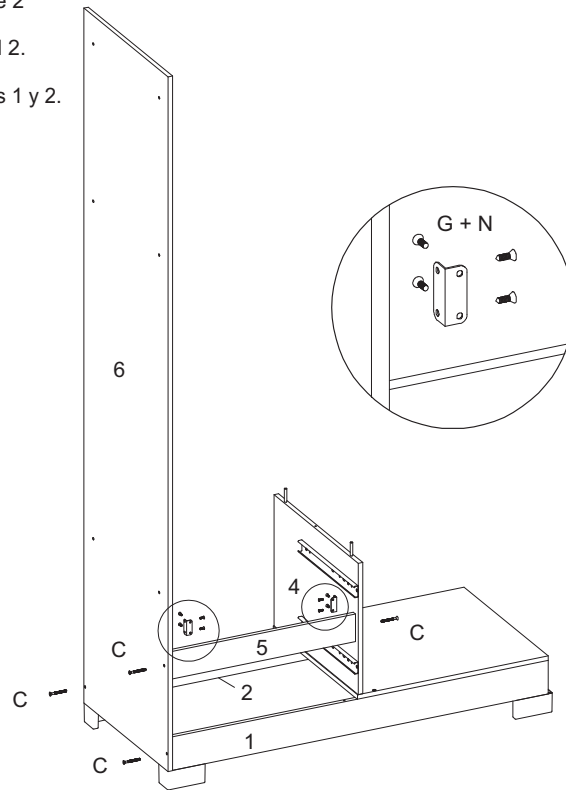
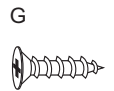
05° PASO - Fijar las piezas 3 y 4 en las piezas 1 y 2.



06° PASSO - Fixar peça 5 nas peças 4 e 6 e fixar peça 6 nas peças 1 e 2

06° STEP - Fix part 5 to parts 4 and 6, and attach part 6 to parts 1 and 2.

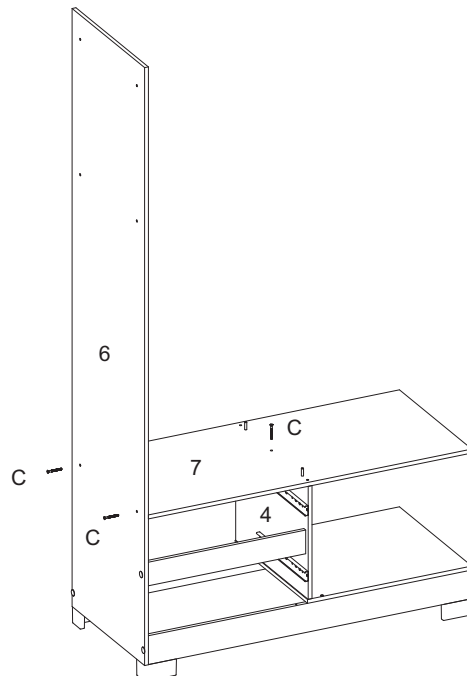
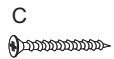
06° PASO - Fijar la pieza 5 a las piezas 4 y 6 y fijar la pieza 6 a las piezas 1 y 2.



07° PASSO - Fixar peça 7 nas peças 4 e 6

07° STEP - Fix part 7 to parts 4 and 6.

07° PASO - Fijar la pieza 7 a las piezas 4 y 6.



08° PASSO - Fixar peça 8 e 9 na peça 7

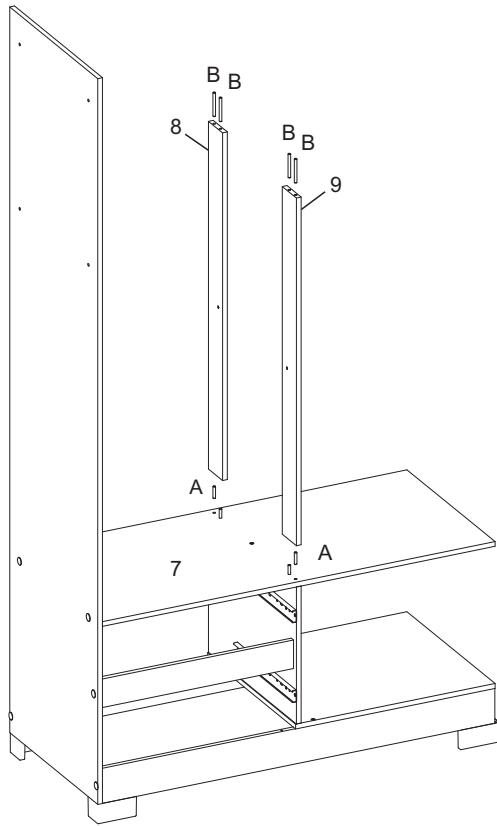
08° STEP - Fix parts 8 and 9 to part 7.

08° PASO - Fijar las piezas 8 y 9 a la pieza 7.

A



B

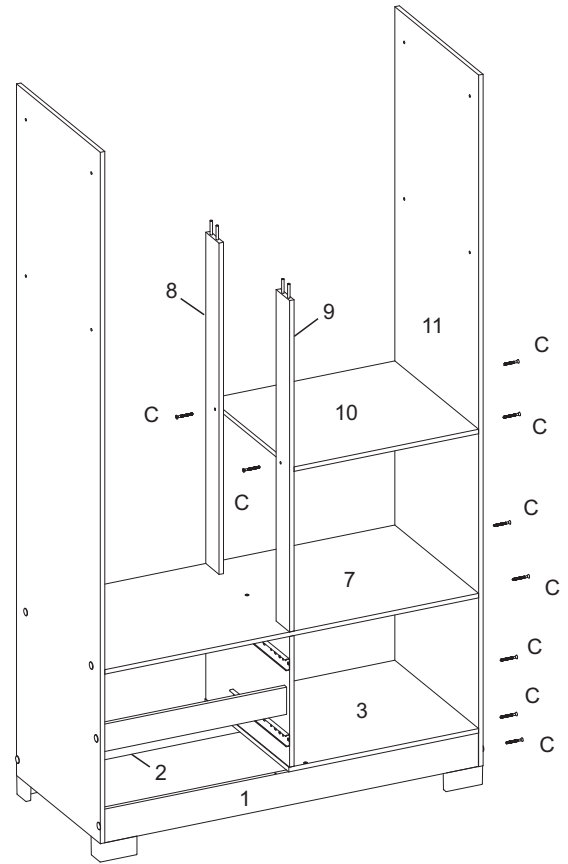
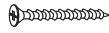


09° PASSO - Fixar peça 10 nas peças 8,9 e peça 11 nas peças, 1,2,3,7,8,9,10

09° STEP - Fix part 10 to parts 8,9 and part 11 to parts 1, 2, 3, 7, 8, 9, and 10.

09° PASO - Fijar la pieza 10 a las piezas 8, 9 la pieza 11 a las piezas 1, 2, 3, 7, 8, 9 y 10.

C

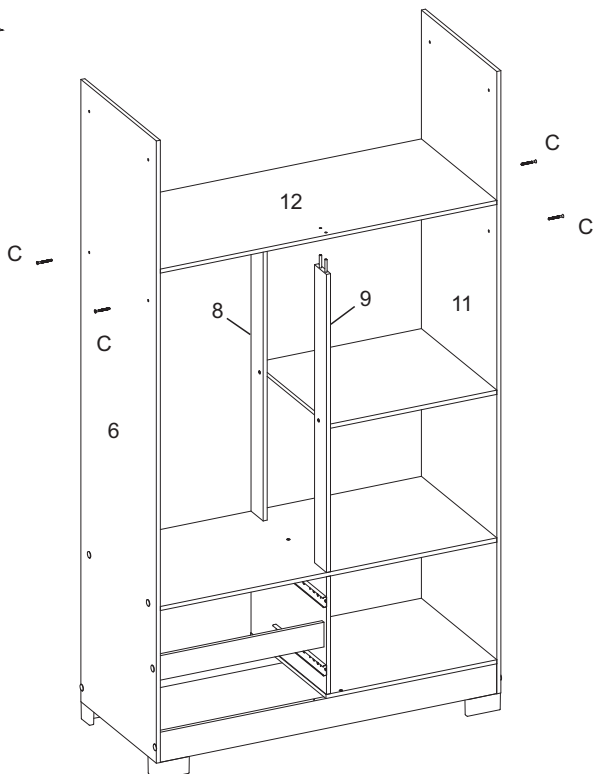
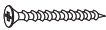


10° PASSO - Fixar peça 12 nas peças 6,8,9 e 11

10° STEP - Fix part 12 to parts 6, 8, 9, and 11.

10° PASO - Fijar la pieza 12 a las piezas 6, 8, 9 y 11.

C

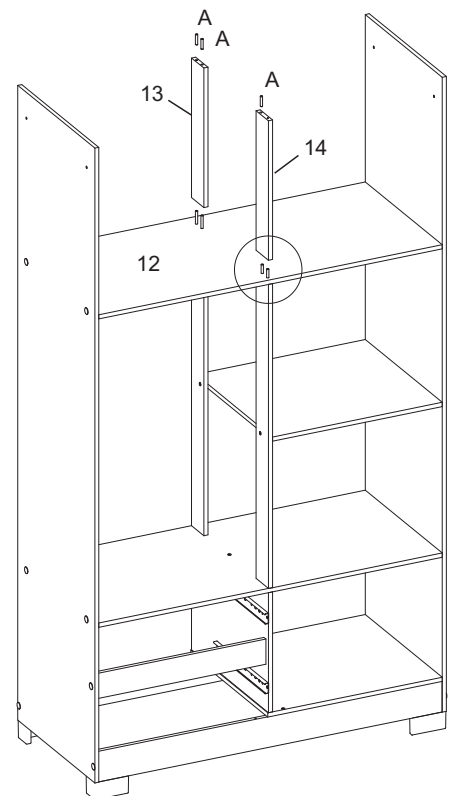
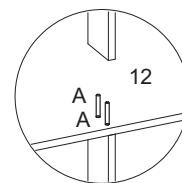


11° PASSO - Fixar peças 13,14 na peça 12

11° STEP - Fix parts 13 and 14 to part 12.

11° PASO - Fijar las piezas 13 y 14 a la pieza 12.

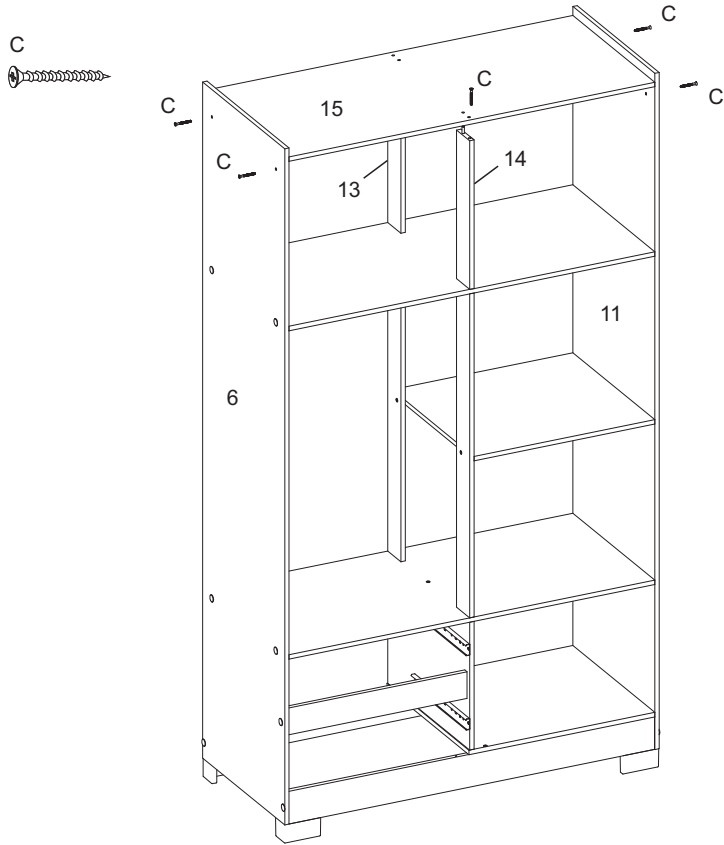
A



12° PASSO - Fixar peça 15 nas peças 6,11,13,14

12° STEP - Fix part 15 to parts 6, 11, 13, and 14.

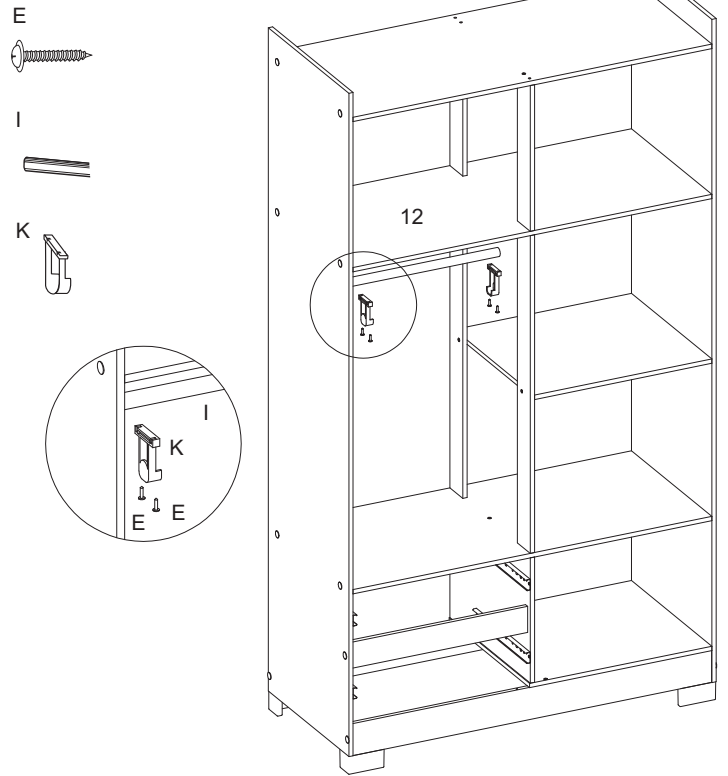
12° PASO - Fijar la pieza 15 a las piezas 6, 11, 13 y 14.



13° PASSO - Fixar os acessórios na peça 12

13° STEP - Fix the accessories to part 12

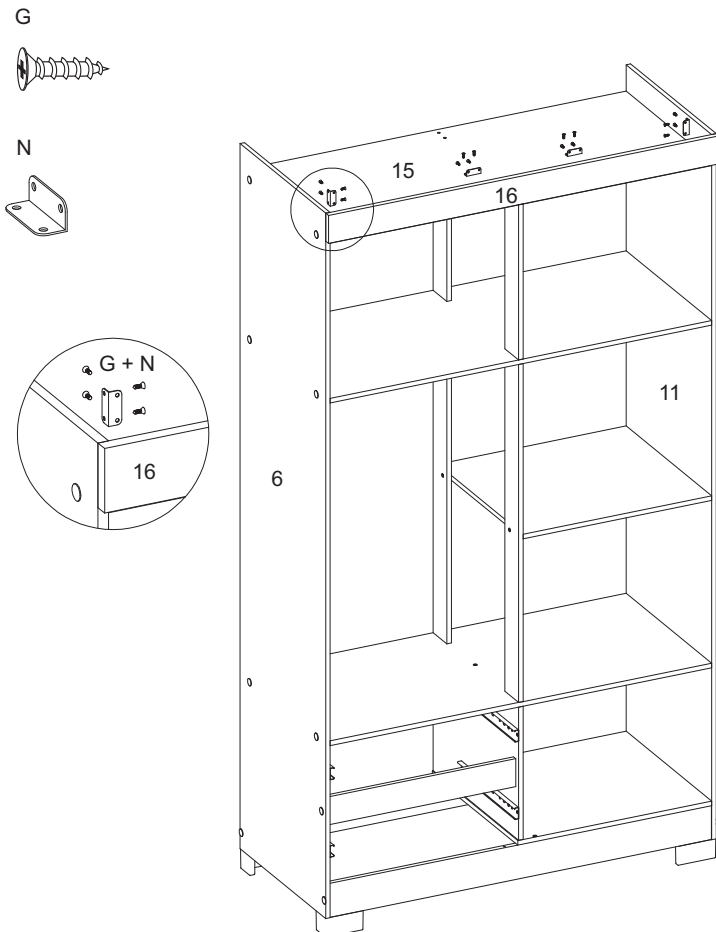
13° PASO - Fijar los accesorios a la pieza 12



14° PASSO - Fixar peça 16 nas peças 6,11,15

14° STEP - Fix part 16 to parts 6, 11, 15.

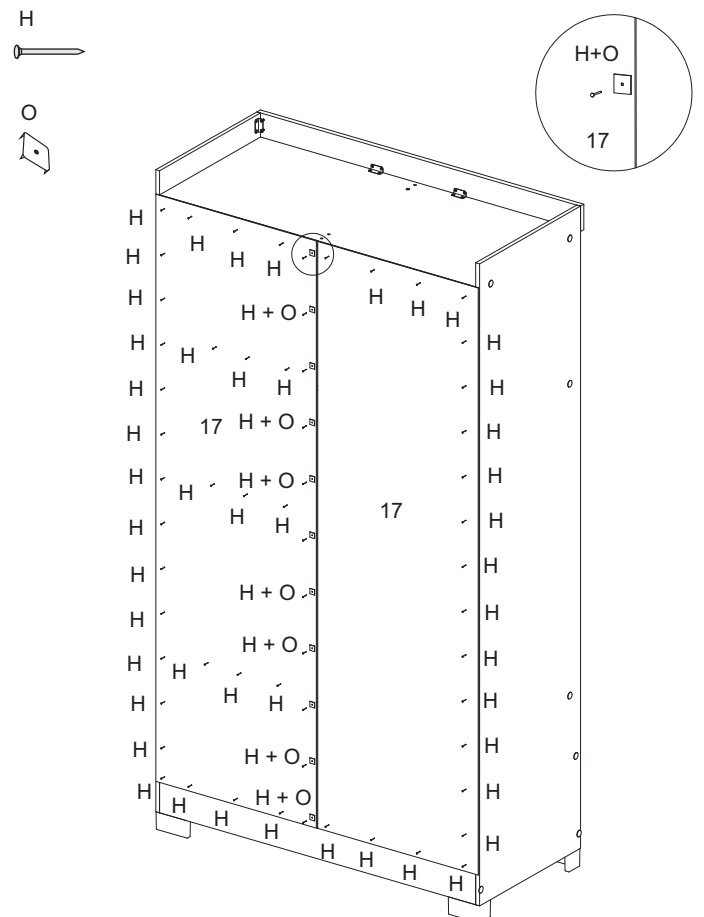
14° PASO - Fijar la pieza 16 a las piezas 6, 11 y 15.



15° PASSO - Fixar peças 17 na parte de trás do produto

15° STEP - Fix parts 17 to the back of the product

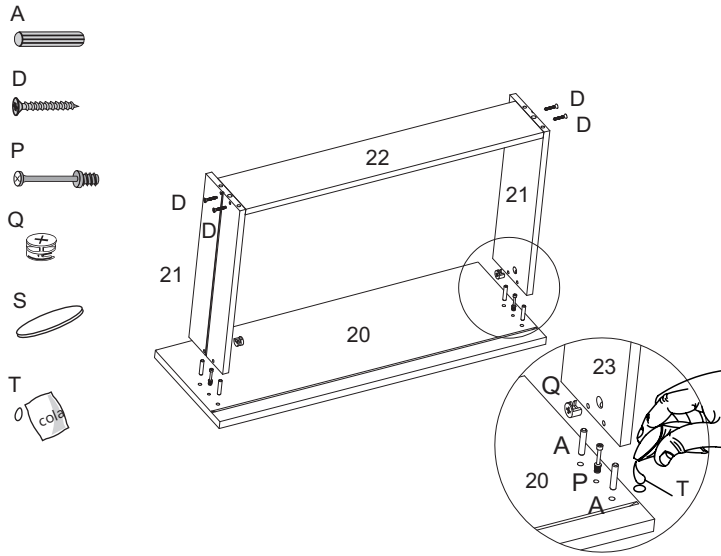
15° PASO - Fijar las piezas 17 en la parte posterior del producto.



16° PASSO - Fixar peças 21 nas peças 20 e 22

16° STEP - Fix part 21 to parts 20 and 22

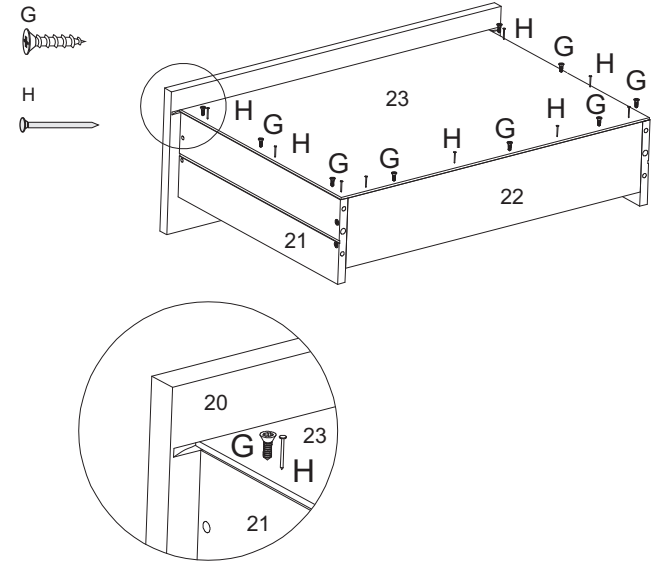
16° PASO - Fijar las piezas 21 a las piezas 20 y 22



17° PASSO - Fixar peça 23 nas peças 21 e 22

17° STEP - Fix part 23 to parts 21 and 22

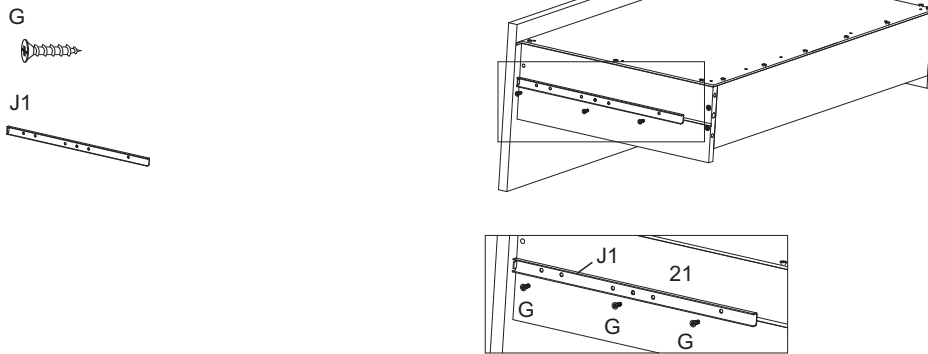
17° PASO - Fijar la pieza 23 a las piezas 21 y 22



18° PASSO - Fixar acessórios nas peças 21

18° STEP - Fix accessories to parts 21

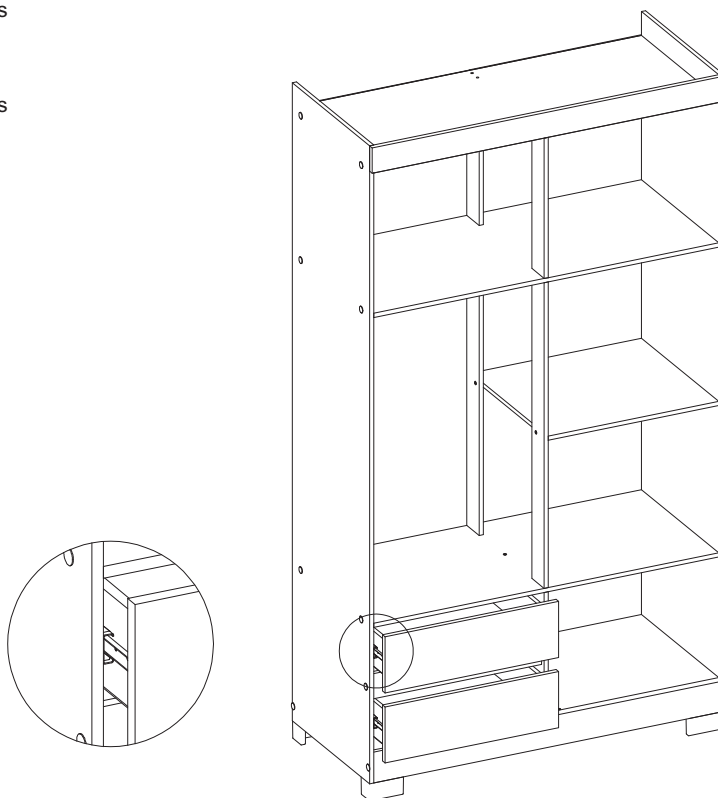
18° PASO - Fijar accesorios a las piezas 21



19° PASSO - Encaixe as gavetas

19° STEP - Fit the drawers

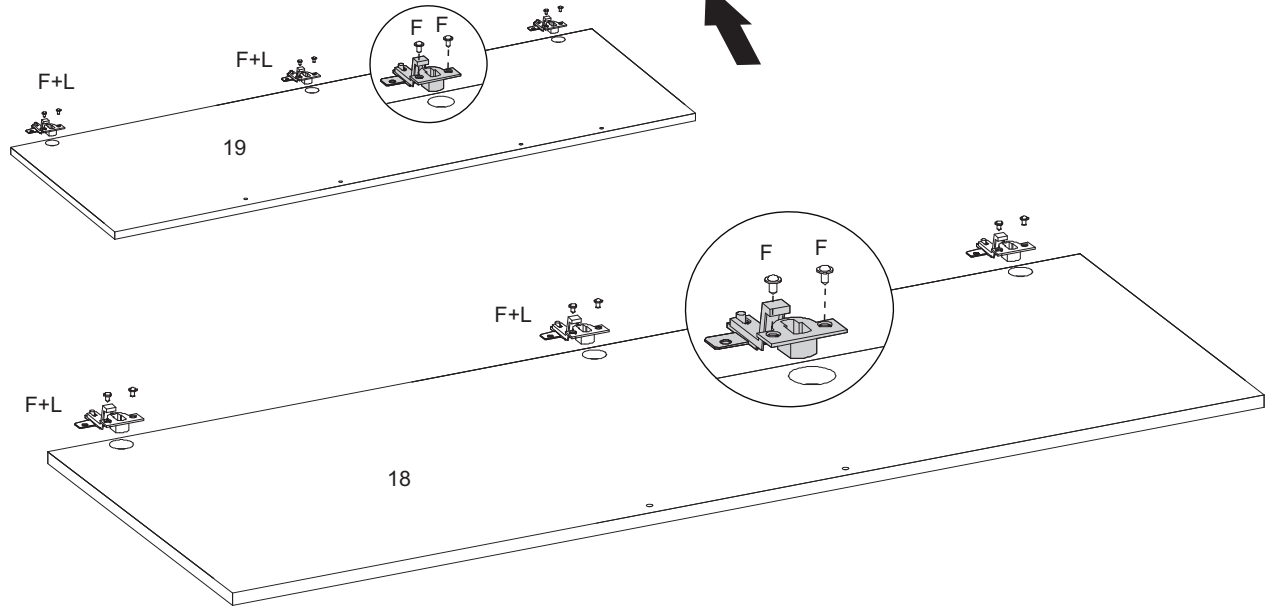
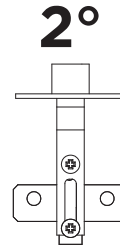
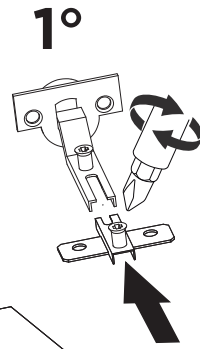
19° PASO - Encajar los cajones



20° PASSO - Fixar os acessórios nas peças 18 e 19

20° STEP - Fix the accessories to parts 18 and 19

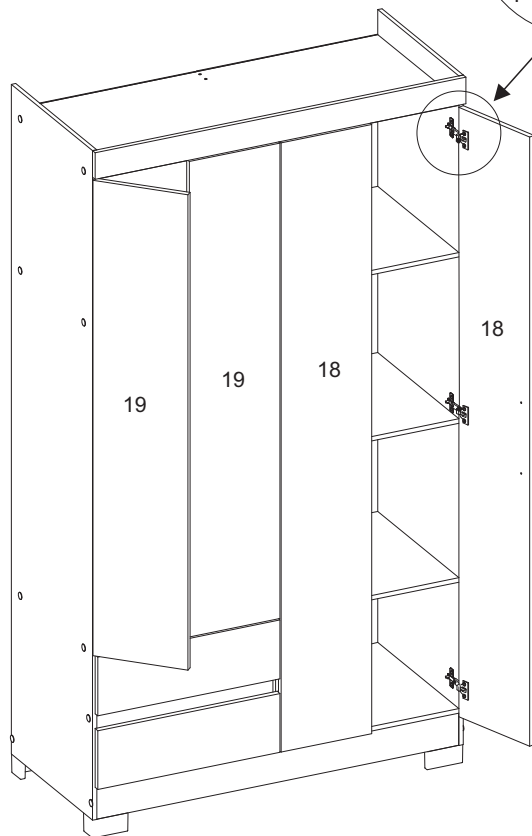
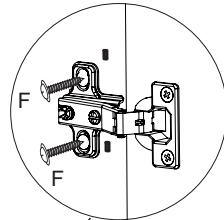
20° PASO - Fijar los accesorios a las piezas 18 y 19



21° PASSO - Fixar peças 18 e 19 nas peças 6,8,9 e 11

21° STEP - Fix parts 18 and 19 to parts 6,8,9 and 11

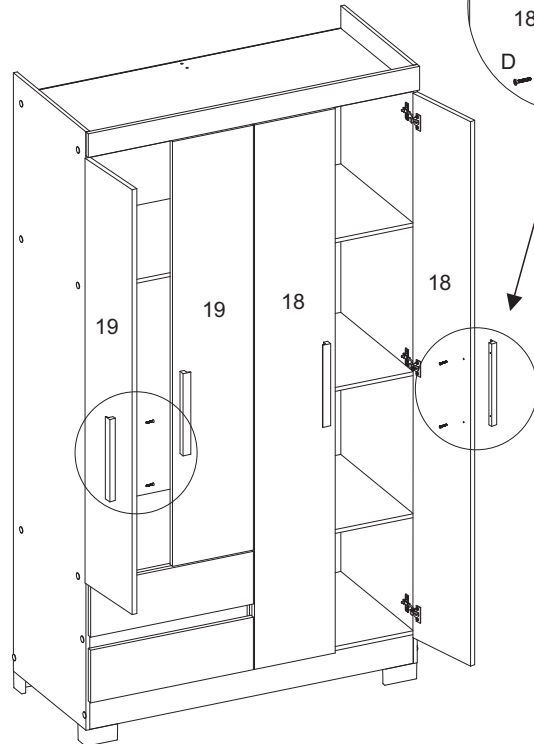
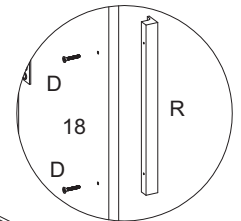
21° PASO - Fijar las piezas 18 y 19 a las piezas 6, 8, 9 y 11



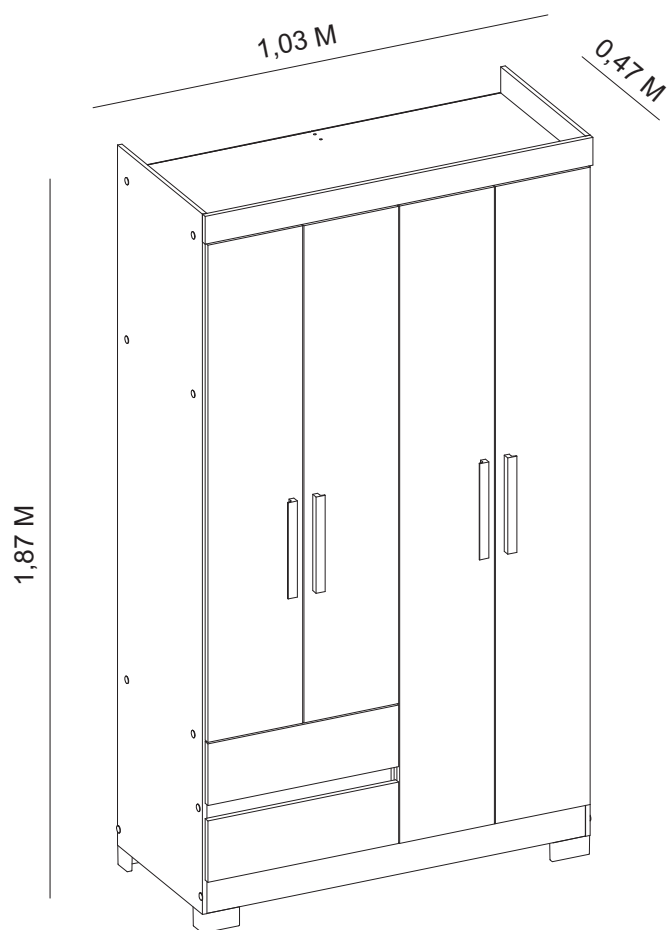
22° PASSO - Fixar os acessórios D+R nas peças 18 e 19

22° STEP - Fix the D+R accessories to parts 18 and 19

22° PASO - Fijar los accesorios D+R a las piezas 18 y 19



Aspecto final do produto  
Aspecto final del producto.  
Final appearance of the product



MONTAGEM PARA O PRODUTO QUE CONTEM ESPELHO  
ASSEMBLY FOR THE PRODUCT THAT CONTAINS MIRROR  
MONTAJE DEL PRODUCTO QUE CONTIENE ESPEJO

OBS: KIT ESPELHO OPCIONAL COMERCIALIZADO SEPARADAMENTE  
OBS: OPTIONAL MIRROR KIT SOLD SEPARATELY  
OBS: EL KIT DE ESPEJO OPCIONAL SE VENDE POR SEPARADO

