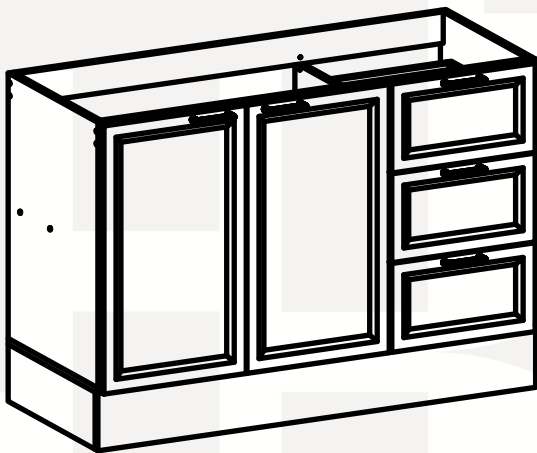
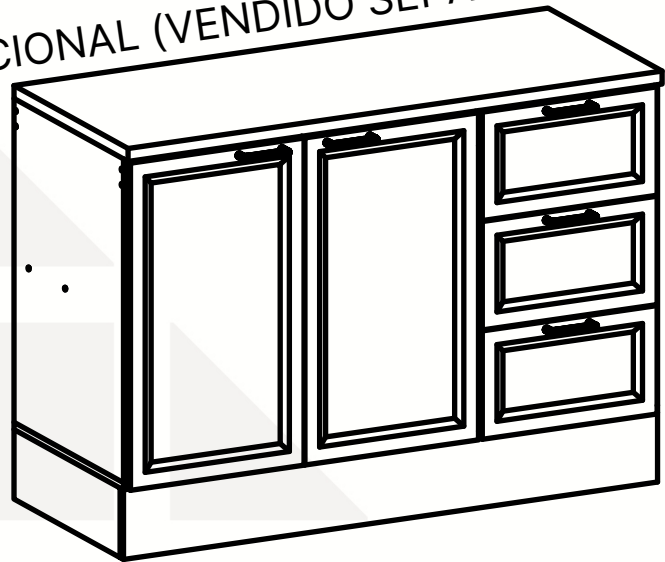


madeiramadeira **CABECASA**

TAMPO OPCIONAL (VENDIDO SEPARADAMENTE)



**BALCÃO 2PT 3GV 120CM
COM / SEM TAMPO
SOHO**



Conheça nossos
produtos CabeCasa

CabeCasa

Casa e Decoração por MadeiraMadeira

Caber é fazer dar certo.

E para caber na sua vida, criamos a CabeCasa.

Ao invés da gente dizer o que cabe

Fomos perguntar para quem sabe: você, cliente Madeira.

Agora cabe no bolso, cabe na vida

Cabe o que você quiser que caiba.

Cabe em casa.

CabeCasa é a primeira marca original MadeiraMadeira, conheça nossa loja:



+ de **10 anos**
de mercado



+ de **8 mil**
entregas por dia



+ de **5 milhões**
de clientes

Como trocar seu produto

Para caber na sua vida, tem que caber mais transparência. Se o seu produto CabeCasa chegou com algum defeito, **você tem 7 dias para solicitar a troca**, saiba como agora mesmo.

1

Tenha em mãos: as fotos das peças com defeito; nome; código (como está aqui no manual) e quantidade de peças com defeito

2

Acesse o chat em nosso site, clicando no ícone



3

Selecione o seu pedido, e depois a opção "Quero trocar um produto".

4

Pronto, agora é só preencher as informações e enviar. Vamos entrar em contato por e-mail e te dar todas as instruções.

CABE NO BOLSO • CABE NA VIDA • CABE EM CASA

Garantia Cabecasa

A MadeiraMadeira garante que o produto está isento de defeitos de material e fabricação durante período de tempo a contar partir do recebimento do produto com a assinatura de recebimento do mesmo:

- 90 dias (garantia legal) - Abrange o acabamento de peças, defeitos de costura, revestimentos, partes e peças sujeitas a desgaste natural. Neste tipo de garantia o cliente deve acionar o canal de vendas no qual fez a compra.
- Produtos com 2 anos (garantia estrutural) - Estão inclusos aqui, defeitos estruturais que possam comprometer o correto funcionamento do produto.
- Produtos com 5 anos (garantia estrutural) - Estão inclusos aqui, defeitos estruturais que possam comprometer o correto funcionamento do produto.

O presente termo e as garantias aplicam-se apenas ao território nacional.

Solicitação da Garantia

Aconselhamos que a caixa deva ser aberta no momento do recebimento do produto e que a qualidade do mesmo seja verificada, desta forma podemos solucionar eventuais problemas o mais rápido possível. Ocorrendo algum problema dentro do prazo de 90 dias, o consumidor deve entrar em contato com o canal de vendas seguindo as orientações do mesmo.

Em casos de garantia superior a 90 dias, o consumidor deve entrar em contato com a central de atendimento ao cliente através da área www.madeiramadeira.com.br/central-de-ajuda ou www.madeiramadeira.com.br/garantia-cabecasa, que lhe trará as orientações necessárias.

A MadeiraMadeira caberá a responsabilidade de realizar uma análise prévia do produto através de fotos e vídeos, em caso de parecer positivo (comprovado defeito) a empresa arcará com custo de transporte envio de peças e produtos. É reservado o direito da empresa de reter o produto ou a(s) peça(s) danificada(s). Com a comprovação de defeito no produto, a MadeiraMadeira poderá optar pela substituição total ou parcial de peças. Esta se reserva no direito de realizar os serviços de reposição de partes de peças e componentes que constatem satisfatoriamente a existência de defeito de material ou de manufatura. Se, no momento em que ocorrer a assistência o mesmo produto ou seus materiais não estiverem disponíveis, a empresa poderá substituí-los por de igual qualidade e valor equivalentes a nova linha de produção.

Perda de Garantia

Fica determinado que a garantia perderá efeito nos casos:

- Desgaste em parte e/ ou peças e acabamento decorrentes de uso intenso ou exposição a condições extremas, incluindo, mas não se limitando a exposição ao frio e calor intensos, luz direta do sol, chuva, umidade excessiva, maresia, entre outros;
- Danos causados durante o transporte, quando estes não tiverem sido executados pela MadeiraMadeira e, principalmente, não há cobertura de danos decorrentes de transportes e mudanças de endereço do cliente;
- Danos decorrente da má utilização do produto, esforços indevidos ou qualquer uso diverso daquele orientado pela MadeiraMadeira, bem como no caso de montagem em desacordo com o manual de instruções ou no caso de o cliente ou prestador de serviços por este contratado, vir a realizar alterações na estrutura ou acabamento do produto diferente da forma como o produto foi entregue;
- Não há cobertura por danos causados por descuido, limpeza e/ou manutenção em desacordo com as instruções repassadas pela MadeiraMadeira ou no caso de danos causados por prestadores de serviços de limpeza ou conserto contratados pelo cliente;
- Não se aplica a danos causados por materiais corrosivos como ácidos, solventes, tintas e fluidos corporais;
- Danos causados por acidentes, quedas, sinistros, ataques de pragas ou agentes da natureza. Ou ainda danos decorrentes de corrosão devido à falta de limpeza, manutenção com produtos inadequados ou conservação em lugares diversos daqueles indicados pela MadeiraMadeira (excetuados os produtos destinados ao uso nestas condições);
- Esta garantia não cobre afrouxamento de tecido ocorrido com o uso e pelo desgaste natural do tecido bem como pela deformação do enchimento ou espuma e pelo desalinhamento de costuras eventualmente advindas com o tempo de uso;
- Produtos enviados a título de amostra não são cobertas por garantia.
- Produtos sem Nota Fiscal não possuem garantia.

CABE NO BOLSO • CABE NA VIDA • CABE EM CASA

Prepare-se para a montagem

IMPORTANTE - LEIA CUIDADOSAMENTE - RETENHA PARA REFERÊNCIA FUTURA

- Confira as peças, componentes e se já tem em mãos as ferramentas necessárias.
- Para proteger seu móvel, coloque as peças sobre um tapete.
- Para realizar a montagem são necessárias 02 pessoas. Convide sua família ou amigos pra montar com você.

Para realizar a montagem você vai precisar dessas ferramentas:




 Se ficar alguma dúvida, é só falar com a gente pelo chat do site.

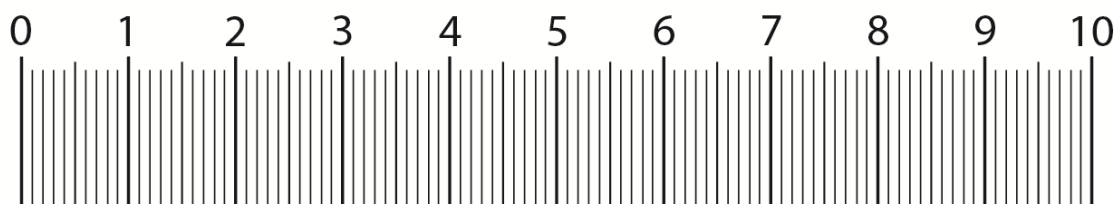
Atenção!

Grau de dificuldade de montagem AVANÇADO








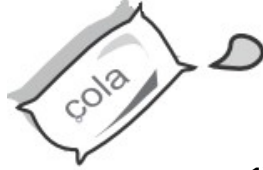

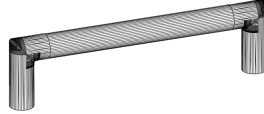


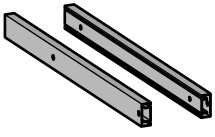
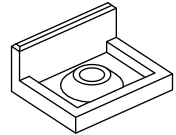
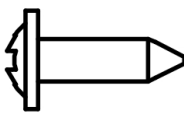
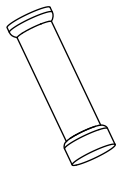
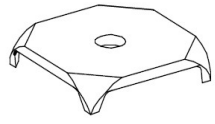

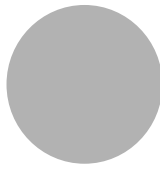
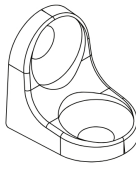

Contrate nosso serviço profissional de montagem, é só apontar a câmera do seu celular para o QR Code ao lado ou chamar o número (41) 9877-0911 no whatsapp.



 Faça utilização da régua abaixo para medir as ferragens.



LISTA DE FERRAGENS

<p>Parafuso Chato 4,5x40mm</p>  <p>A 24X</p>	<p>Parafuso Chato 4,0x14mm</p>  <p>B 104X</p>	<p>Cavilha madeira 6x30mm</p>  <p>C 24X</p>	<p>Prego 10x10mm</p>  <p>D 66X</p>
<p>PARAFUSO CHATO 5.0 X 50 MM</p>  <p>E 5X</p>	<p>Calço Médio</p>  <p>H 4X</p>	<p>Parafuso Chato 4,0X25mm</p>  <p>F 14X</p>	<p>Sache de Cola 10gr</p>  <p>G 1X</p>
<p>Parafuso Chato 3,5x12mm</p>  <p>J 24X</p>	<p>Puxador Corner Alumínio</p>  <p>K 5X</p>	<p>Fixador Rodape PVC 42x38x16mm</p>  <p>L 6X</p>	<p>Cantoneira Metalica 16x16mm</p>  <p>M 12X</p>
<p>Corrediça Telescópica H. 35x400mm</p>  <p>N 6X</p>	<p>Sapata Plástica</p>  <p>O 7X</p>	<p>Parafuso Flangeado 4,0x14mm</p>  <p>R 6X</p>	<p>Pé plástico Cinza 145x42mm</p>  <p>S 5X</p>
<p>Junção de Fundo 12x12mm</p>  <p>T 7X</p>	<p>Dobradiça Metal Curva 35Ø</p>  <p>U 4X</p>	<p>Tapa Furo Adesivo papel 18mm</p>  <p>V 20X</p>	<p>Cantoneira Zamac 14x14mm</p>  <p>X 12X</p>
<p>Prego 12x12mm</p>  <p>Y 7X</p>			

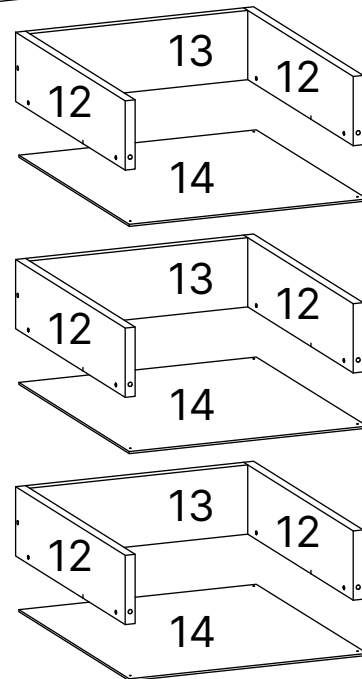
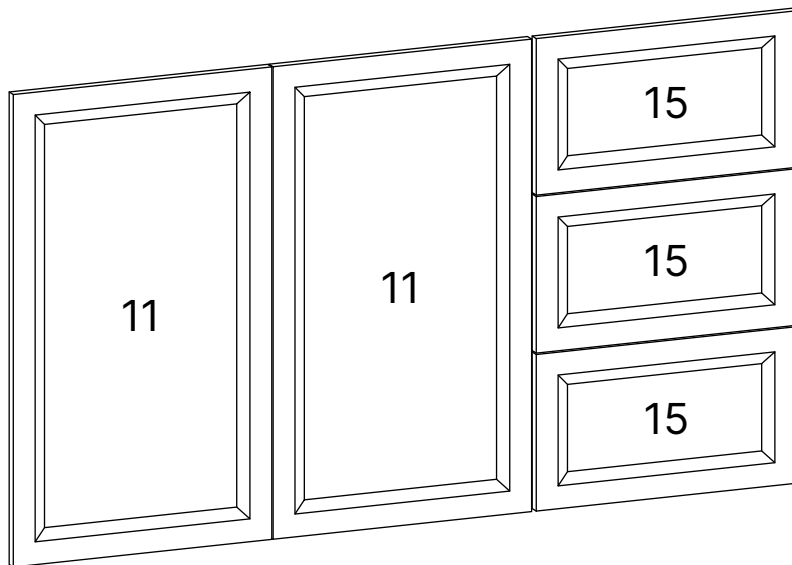
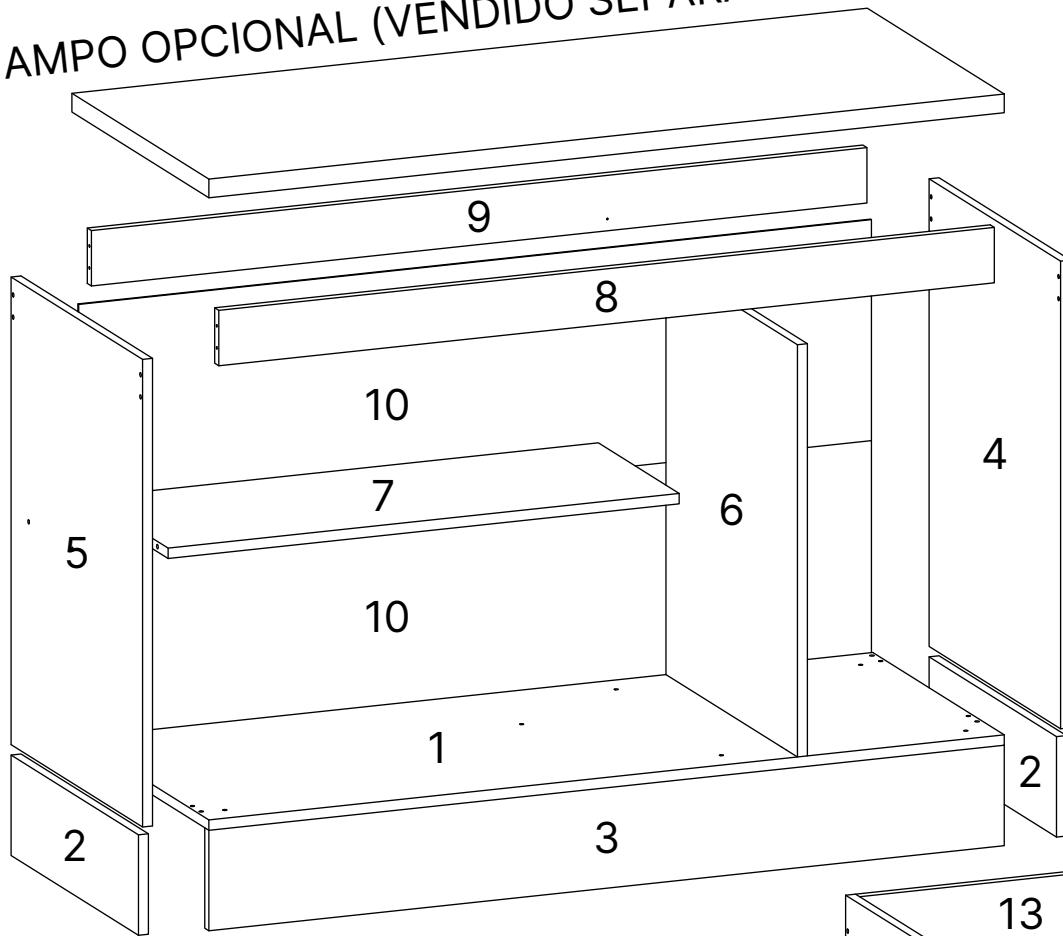
LISTA DE PEÇAS

Nº PEÇA	CÓD. FORNECEDOR	DESCRIÇÃO	QTD	DIMENSÕES (mm)			PESO UNT (KG)
				COMP.	LARG.	ESP.	
1	14075001	BASE	1	1200	480	15	
2	14075011	RODAPÉ LATERAL	2	450	145	15	
3	14075010	RODAPÉ FRONTAL	1	1200	145	15	
4	14075006	LATERAL ESQUERDA	1	675	480	15	
5	14075007	LATERAL ESQUERDA	1	675	480	15	
6	14075003	DIVISÓRIA	1	595	480	15	
7	14075009	PRATELEIRA	1	770	295	15	
8	14075012	VISTA FRONTAL	1	1170	80	15	
9	14075013	VISTA TRASEIRA	1	1170	80	15	
10	14075004	FUNDO DUPLO	2	1196	319	3	
11	003899	PORTA	2	682	390	15	
12	14075008	LATERAL DE GAVETA	6	400	100	15	
13	14075002	CONTRAFUNDO DE GAVETA	3	328	100	15	
14	14075005	FUNDO DE GAVETA	3	358	403	3	
15	004901	FRENTE DE GAVETA	3	225	393	15	
16	17590	TAMPO (OPCIONAL)	1	1200	500	27	

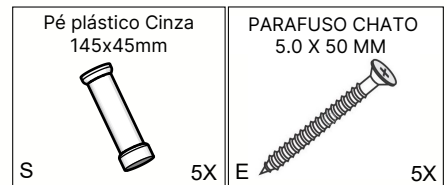
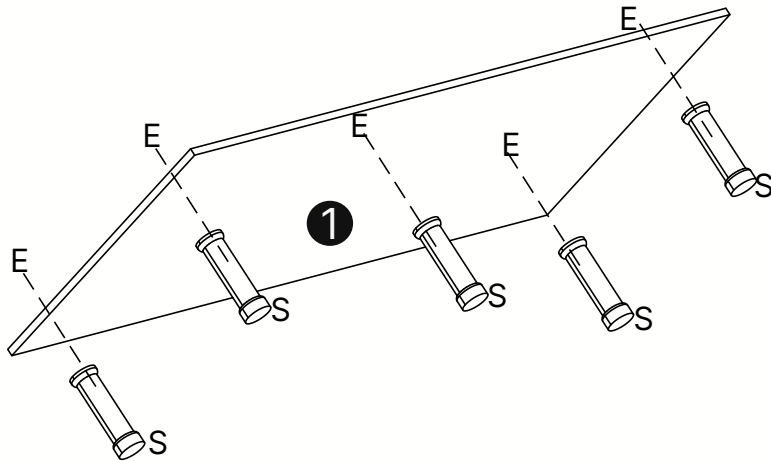
PEÇAS COM VARIAÇÃO DE COR - VERSÃO MDF

Nº PEÇA	CÓDIGO FORNECEDOR (CORES)					DESCRIÇÃO
	BRANCO	GRAFITE	AZUL	BRANCO MATTE	FREIJÓ UV	
1				14075001-161	14075001-139	BASE
2				14075011-161	14075011-139	RODAPÉ LATERAL
3				14075010-161	14075010-139	RODAPÉ FRONTAL
4				14075006-161	14075006-139	LATERAL ESQUERDA
5				14075007-161	14075007-139	LATERAL ESQUERDA
6				14075003-161	14075003-139	DIVISÓRIA
7				14075009-161	14075009-139	PRATELEIRA
8				14075012-161	14075012-139	VISTA FRONTAL
9				14075013-161	14075013-139	VISTA TRASEIRA
10				14075004-161	14075004-139	FUNDO DUPLO
11	003899-5	003899-11	003899-4			PORTA
12				14075008-161	14075008-139	LATERAL DE GAVETA
13				14075002-161	14075002-139	CONTRAFUNDO DE GAVETA
14				14075005-161	14075005-139	FUNDO DE GAVETA
15	004901-5	004901-11	004901-4			FRENTE DE GAVETA
16					17590-139	TAMPO (OPCIONAL)

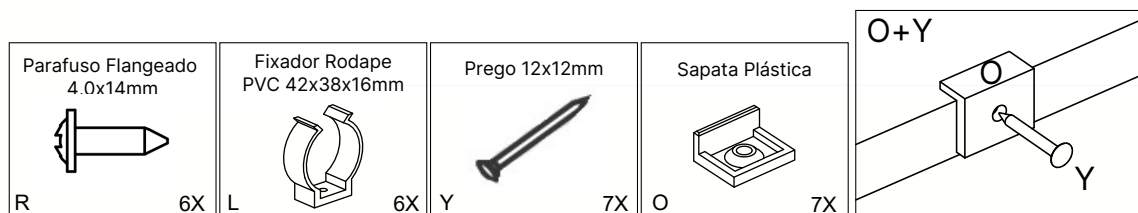
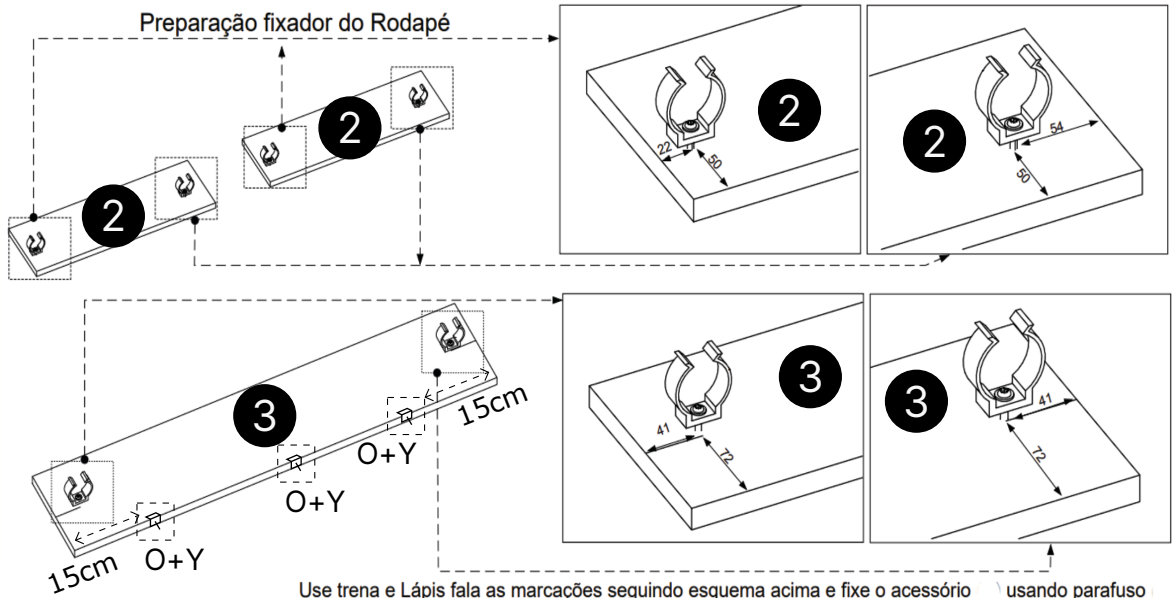
TAMPO OPCIONAL (VENDIDO SEPARADAMENTE)



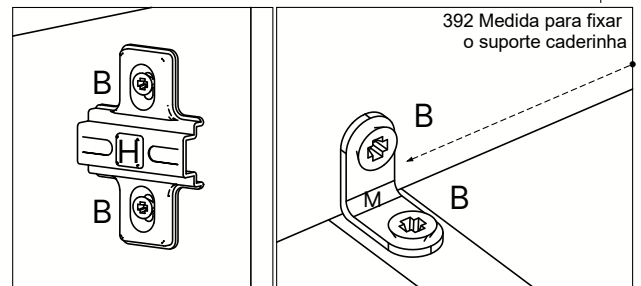
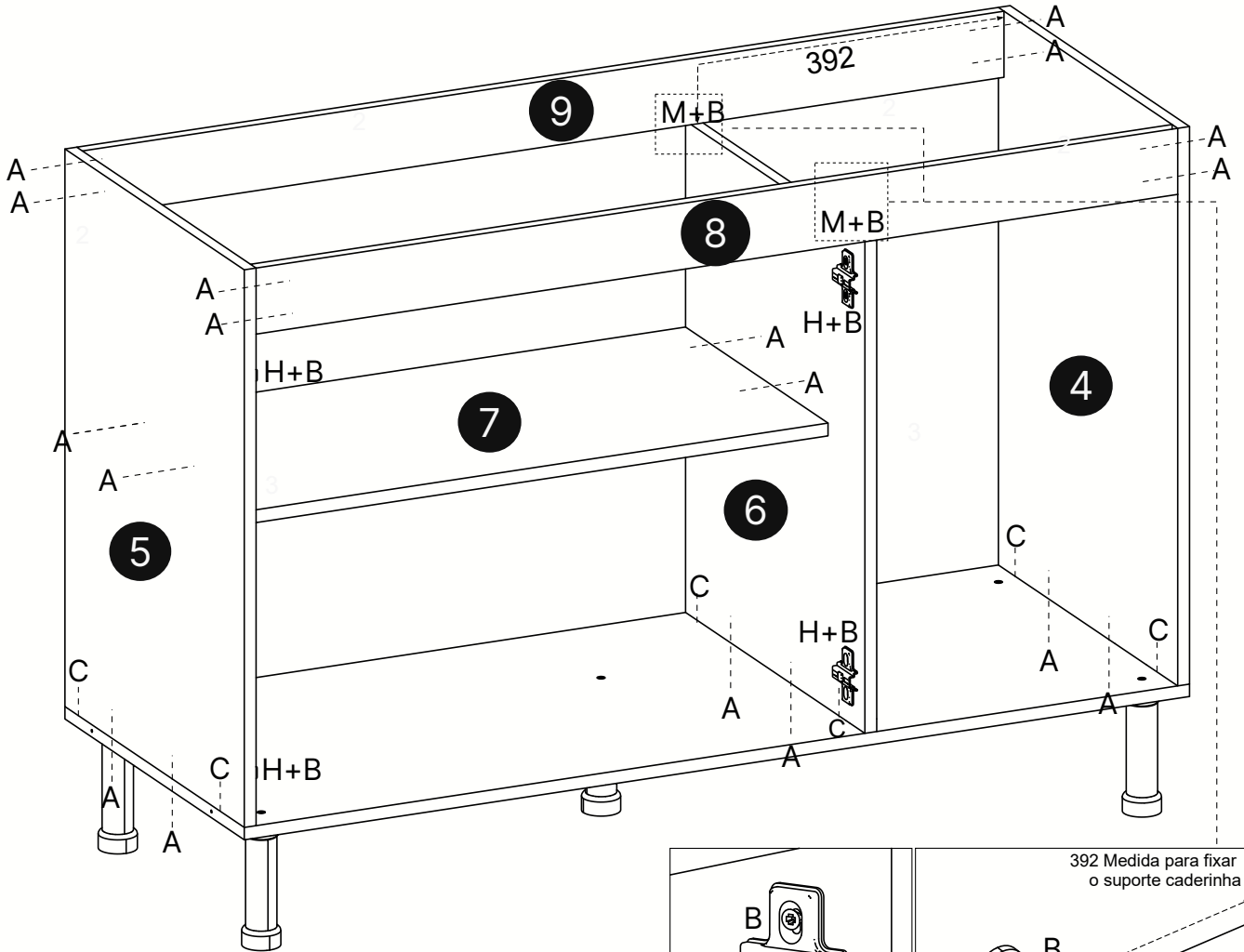
1



2



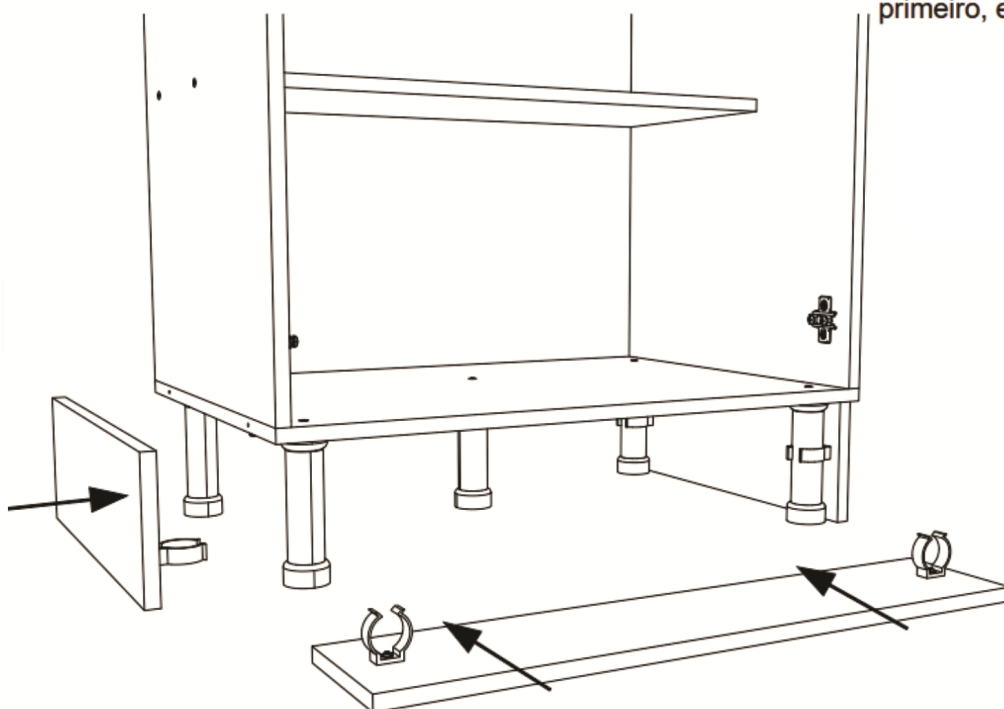
3



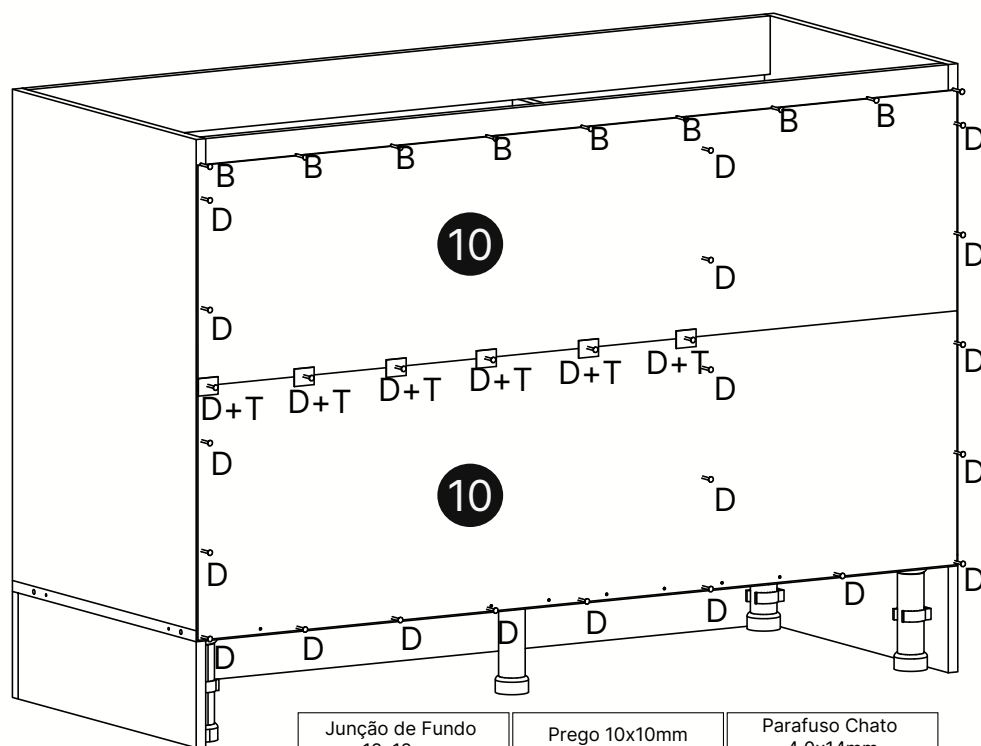
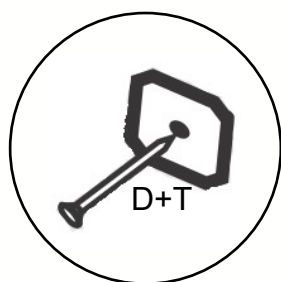
<p>Cantoneira Metalica 16x16mm</p> <p>M 2X</p>	<p>Parafuso Chato 4,5x40mm</p> <p>A 18X</p>	<p>Parafuso Chato 4,0x14mm</p> <p>B 12X</p>	<p>Cavilha madeira 6x30mm</p> <p>C 6X</p>	<p>Calço Médio 54x42x18mm</p> <p>H 4X</p>
---	--	--	--	--

4

Encaixe os rodapé lateral primeiro, e depois fixe o rodapé da frente.



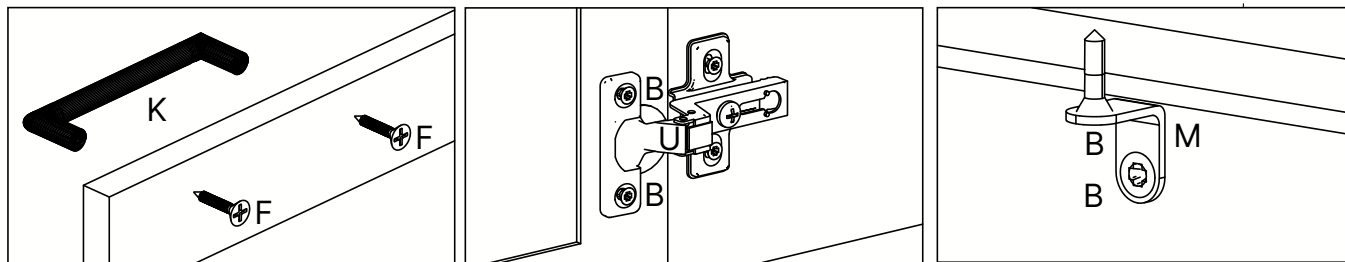
5



<p>Junção de Fundo 12x12mm</p> <p>T 7X</p>	<p>Prego 10x10mm</p> <p>D 36X</p>	<p>Parafuso Chato 4,0x14mm</p> <p>B 8X</p>
--	-----------------------------------	--

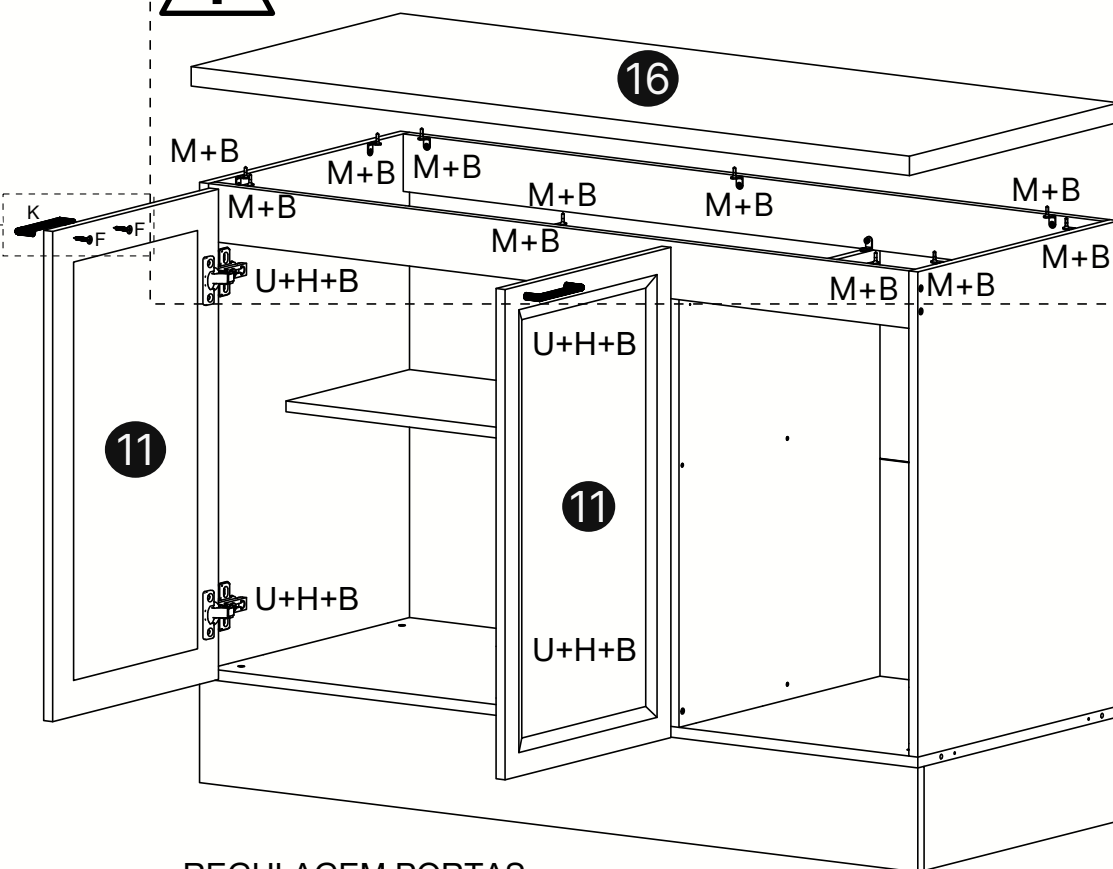
6

Passo exclusivo apenas para produtos adquiridos "com tampo".

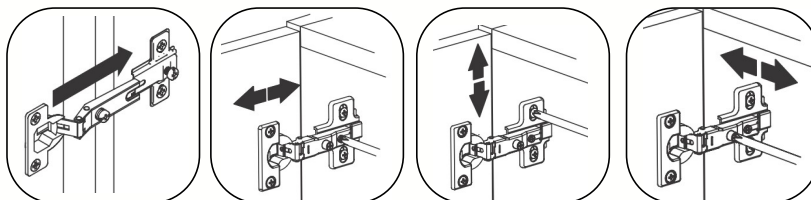


**MONTAGEM DO TAMPO OPCIONAL
VENDIDO SEPARADAMENTE**

Passo exclusivo apenas para produtos adquiridos "com tampo".

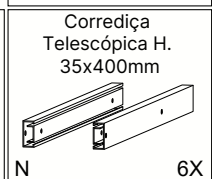
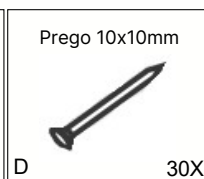
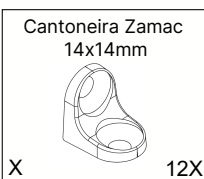
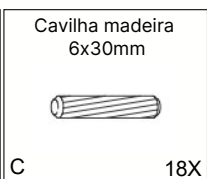
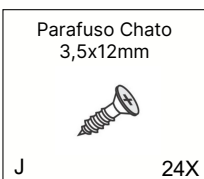
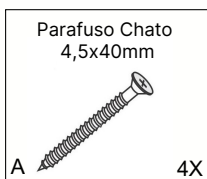
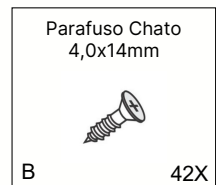
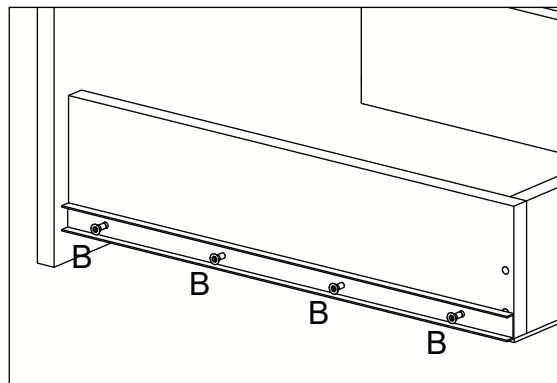
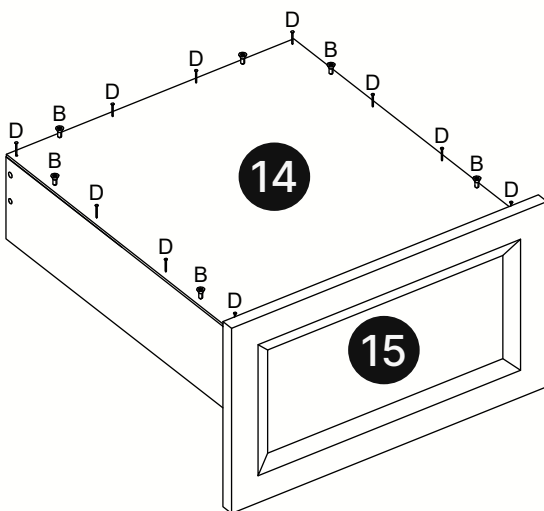
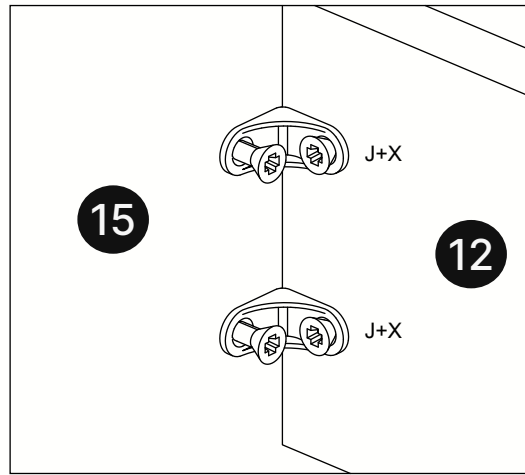
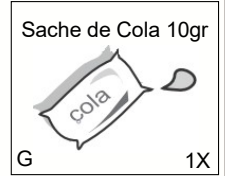
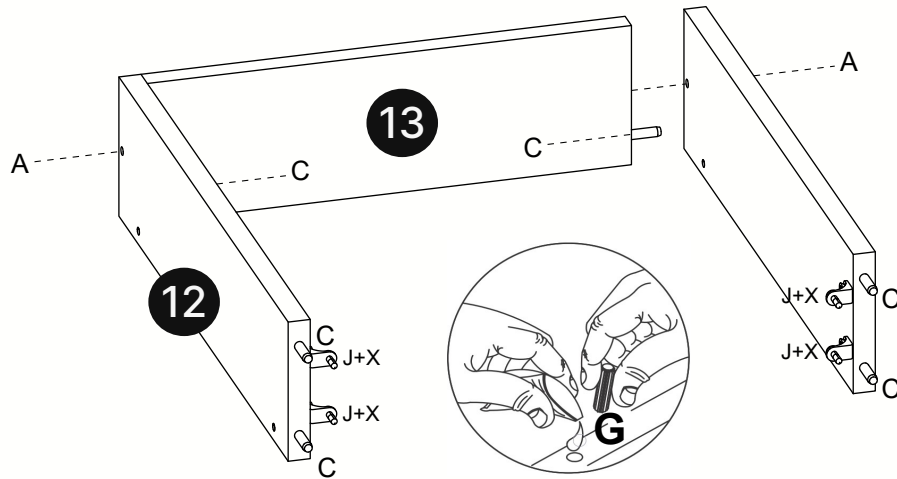


REGULAGEM PORTAS



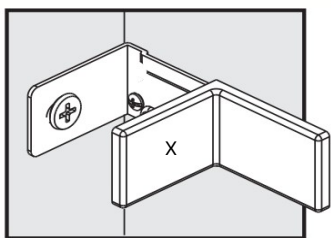
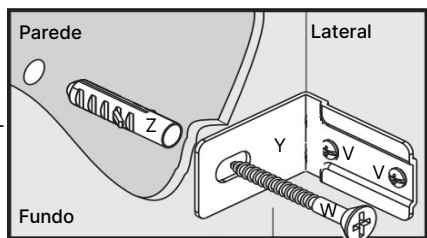
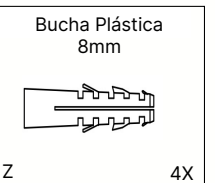
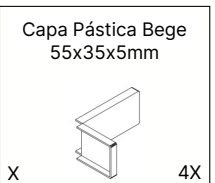
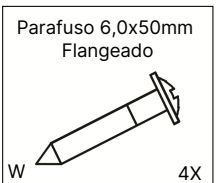
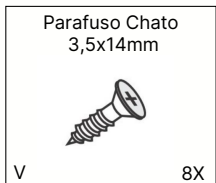
<p>CANTONEIRA METALICA 16X16MM</p> <p>M 10X</p>	<p>Dobradiça Metal Curva 35Ø</p> <p>U 4X</p>	<p>Puxador Corner Plástico</p> <p>K 2X</p>	<p>Parafuso Chato 4,0X25mm</p> <p>F 4X</p>	<p>Parafuso Chato 4,0x14mm</p> <p>B 28X</p>
---	--	--	--	---

7

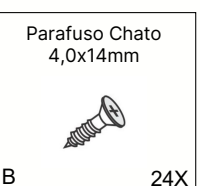
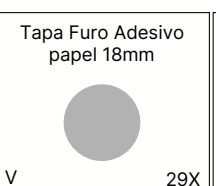
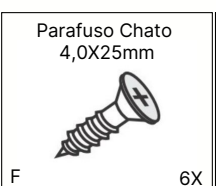
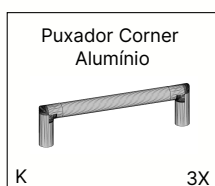
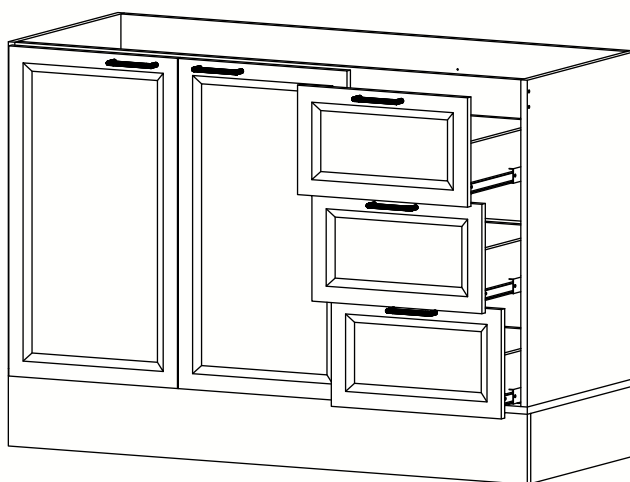
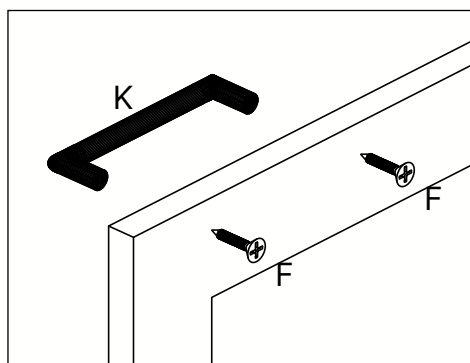
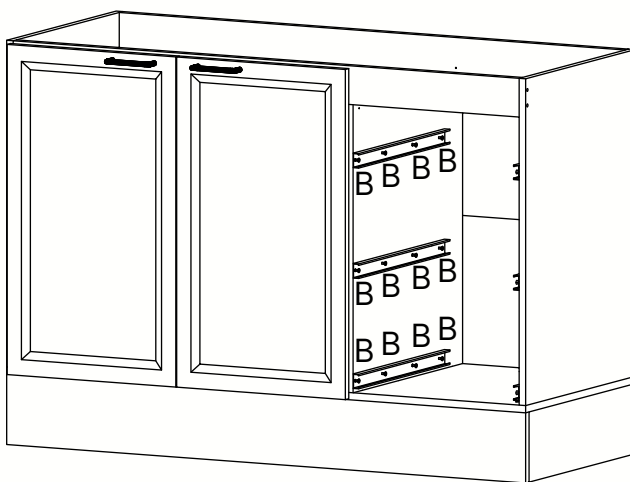
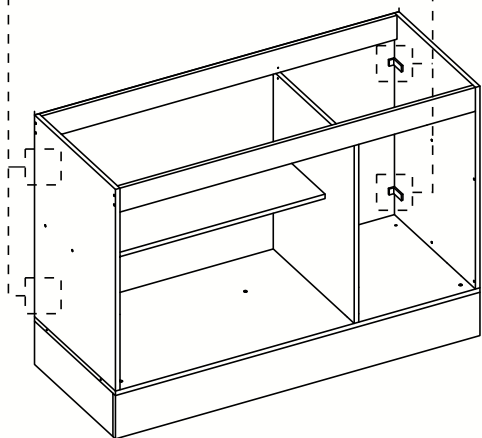


7

Etapa exclusiva para clientes que adquirem o Kit de Fixação recomendado.



Clientes que desejam instalar os balcões suspensos devem adquirir o kit indicado neste manual em uma loja especializada e realizar a instalação de cada item nos locais indicados.



Dicas para assegurar a garantia e prolongar a vida útil do seu móvel

Limpeza

Use um pano macio ou um papel toalha levemente umedecido com água e sabão neutro. Substâncias ácidas, básicas e abrasivas devem ser evitadas.

Manutenção

Para garantir estabilidade e durabilidade, é recomendado reapertar os parafusos de tempos em tempos.

Ventilação

A falta de ventilação e excesso de calor pode prejudicar a durabilidade e acabamento do produto.

Manuseio e Armazenamento

O produto deve permanecer em local que ofereça proteção, devendo ser evitada a exposição à umidade, calor, luz solar, poeiras e sujeiras. Este produto não é recomendado a instalação em áreas externas.





madeira
madeira
GABE
GASA

V.01