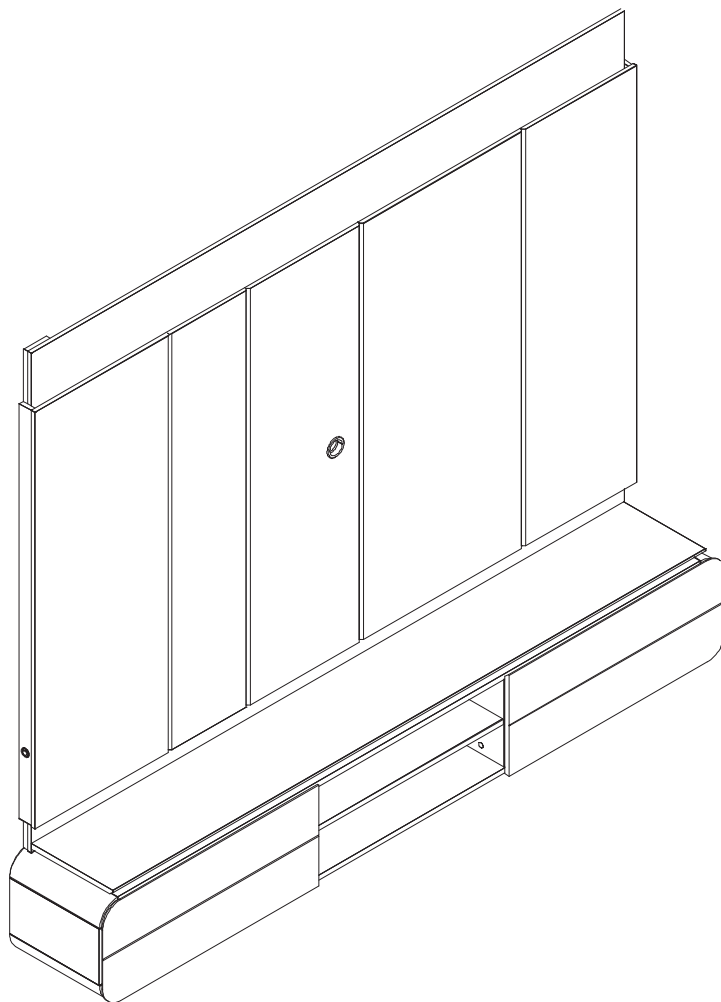
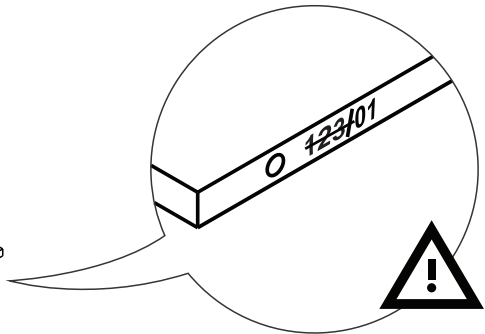
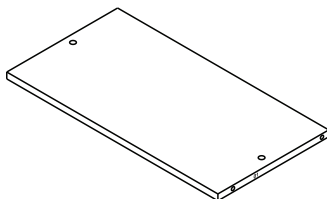
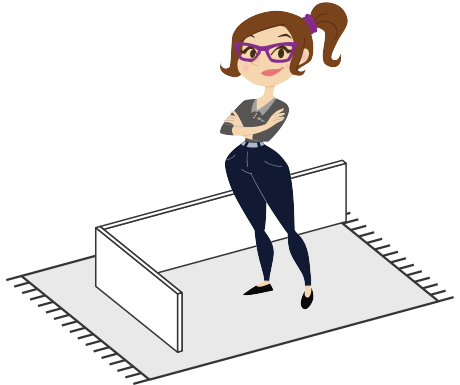
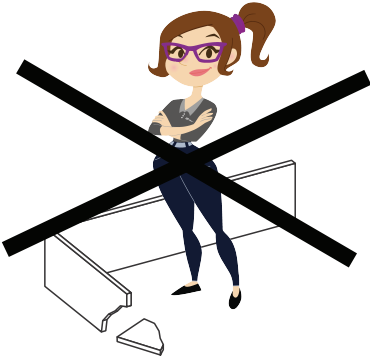
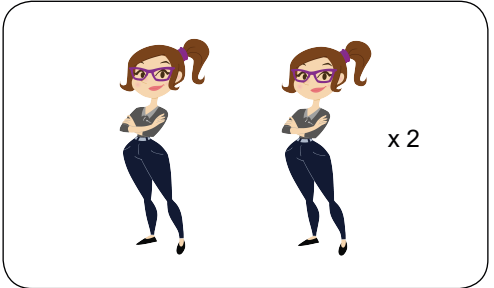
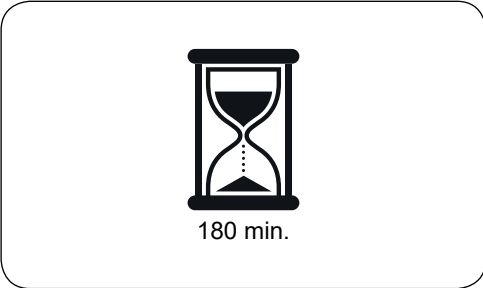
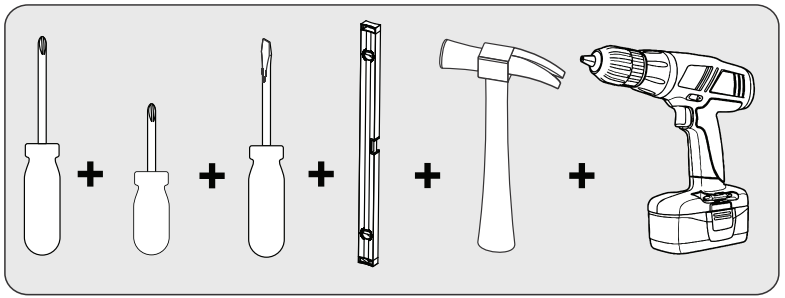
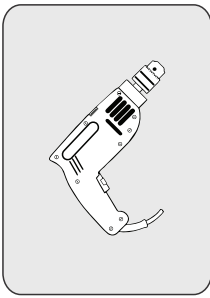


Linea Brasil



PAINEL HOME ZURIQUE

V-1 23/07/24



Nossos produtos são garantidos por 90 dias contra defeitos de fabricação. Ao constatar um problema coberto pela garantia, entre em contato com a loja onde o produto foi comprado. Ela estará capacitada para atendê-lo da melhor forma diante de cada caso. Reclamações de garantia somente poderão ser atendidas se o termo de garantia for apresentado no ato de reivindicação, acompanhado de sua nota fiscal de compra.

Nuestros productos están garantidos contra defectos de fabricación por 90 días, a partir de la compra. Ao constatar un problema protegido por la garantía, póngase en contacto con la tienda donde se adquirió el producto. Ella estará capacitada para atenderlo de la mejor manera de acuerdo con cada caso.

Our products are guaranteed against manufacturing defects for 90 days from the date of purchase. When you find a problem covered by the warranty, please contact the store where the product was purchased. The store be able to serve you in the best way in each case.

Exclusões

- Desgaste natural ou danos causados por água,maresia, ferrugem, incêndio, calor, cupins e pragas em geral.
- Montagem, manutenção e uso inadequado.
- Não cumprimento das recomendações técnicas do esquema.
- Montagens e desmontagens após a primeira instalação.
- Instalações elétricas e outras afins.

Exclusiones

- Desgaste natural o daños causados por agua,mares, maresia, incendios, calor, termitas y plagas en general.
- Montaje, mantenimiento y uso inadecuado.
- No cumplimiento de las recomendaciones técnicas del esquema.

Exclusions

- Natural wear or damage caused by water, sea, rust, fire, heat, termites and plagues in general.
- Assembly, maintenance and improper use.
- Failure to comply with the technical recommendations of the assembly instructions.

Importante

A Linea Brasil não autoriza nenhuma pessoa, loja ou entidade assumir em seu nome qualquer outra garantia que não conste no certificado. A fabricante reserva-se no direito de efetuar nos produtos eventuais modificações que considerar necessárias, sem prejudicar as características essenciais. Os produtos terão peças de assistência para reposição no período de 1 ano a contar de sua retirada do mercado, desde que haja matéria-prima equivalente, observando o dispositivo no Art.32 da Lei 8.078/90 (Cód. Defesa do Consumidor). O atendimento para produtos fora de linha é feito por programação especial, através da loja revendedora sob aprovação de consulta prévia ao fabricante.

Importante

Linea Brasil no autoriza a ninguna persona, tienda o entidad a asumir en su nombre cualquier otra garantía que no figure en el certificado. El fabricante se reserva el derecho de efectuar en los productos eventuales modificaciones que considere necesarias, sin perjudicar las características esenciales. Los productos tendrán piezas de asistencia para reposición en el período de 1 año a partir de su retirada del mercado. La atención para productos fuera de línea es hecha por programación especial, a través de la tienda revendedora bajo aprobación de consulta previa al fabricante.

Important

Linea Brasil does not authorize any person, store or entity to assume on its behalf any other warranty that does not appear on the certificate. The manufacturer reserves the right to make in the products any modifications that it considers necessary without prejudice to the essential characteristics. The products will have replacement parts within one year of being withdrawn from the market. The service for off-line products is done by special programming, through the store reseller under prior consultation with the manufacturer.

INSTRUÇÕES DE LIMPEZA E CONSERVAÇÃO


INSTRUCCIONES PARA LA LIMPIEZA E CONSERVACION / CLEAN AND PRESERVATION INSTRUCTURE


Para retirar o pó, utilize um pano seco, espanador ou aspirador. Se necessário, para uma limpeza mais efetiva, utilize um pano levemente umedecido com água. Finalize com uma flanela limpa e seca.


Para eliminar el polvo, utilice un paño seco, mopa o la aspiradora. Si es necesario, para una limpieza más eficaz, utilice un paño ligeramente humedecido con agua. Terminar con un paño limpio y seco.

To take dirty, use a dry cloth, duster or vacuum. If necessary to take the dust, use a wet cloth. Finish with a clean and dry flannel.

IMPORTANTE / IMPORTANTE / IMPORTANT

 Não utilize produtos abrasivos como álcool e detergentes, como também esponjas rígidas ou palha de aço na limpeza dos móveis. No use limpiadores abrasivos como alcohol y detergentes, así como esponjas rígidas o lana de acero para limpiar los muebles. Do not use abrasives such as alcohol and detergent, taugh soaker also steel wool to clean the furniture.

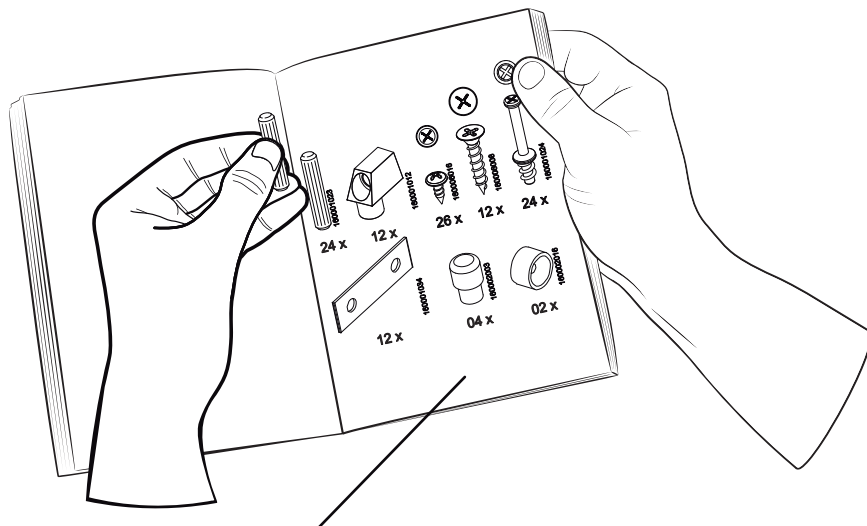
 Proteja a superfície do móvel de objetos que transmitam calor ou umidade. Proteja la superficie del mueble de objetos que transmitan calor o humedad. Protect the surface of the furniture against objects that can pass heat and humidity.

 Evitar o contato de água e produto de limpeza com o rodapé do produto, pois poderá danificá-lo. Evitar el contacto con agua y producto de limpieza con el rodapé del producto, pues poderá dañarlo. Avoid the contact of water and cleaning products with baseboard, cause it should damage your product.

 Procure sempre utilizar flanela limpa e seca para a limpeza. Busque siempre utilizar franela limpia y seca para la limpieza. Try always to use a clean and dry flannel to cleaning.

 Cuidado com objetos pontiagudos, eles podem arranhar a superfície das portas e tampo. Cuidado con objects afilados, ellos pueden rayar la superficie de las puertas e la tapa. Take care with sharp objects, they can scratch the door lid surface.

Imagem Ilustrativa/ Illustrative Image/ Imagen Ilustrativa



Preste Atenção! ¡Preste atención! Attention!

As ferragens dos nossos manuais são sempre apresentadas nas mesmas proporções da peça na vida real.
Caso apareça alguma dúvida no decorrer do processo de montagem, coloque a ferragem ao lado do desenho e faça a consulta. :D

Los accesorios de nuestros manuales siempre se presentan en las mismas proporciones que la pieza en la vida real.
Si tiene alguna duda durante el proceso de montaje, coloque los accesorios junto al dibujo y haga una consulta. :D

The accessories in our manuals are always presented in the same proportions as the spare part in real life.
If you have any questions during the assembly process, place the accessory next to the drawing and make an inquiry. :D

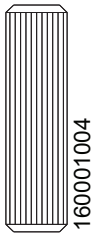


Símbolos: Simbolos: Symbols:

- + Parafuso Phillips
- Parafuso Fenda
- ⊗ Parafuso Allen

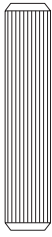
- + Tomillo Phillips
- Tomillo Ranurado
- ⊗ Tomillo Allen

- + Phillips screw
- Slotted Screw
- ⊗ Allenscrew



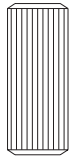
04x

160001004



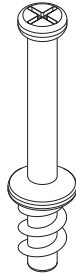
32x

160001023



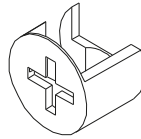
08x

160001003



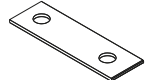
26x

160001024



26x

160001025



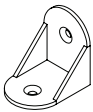
20x

160001034



08x

160001022



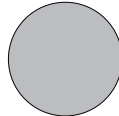
10 x

160001032



04x

160002015



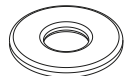
20x

160002002



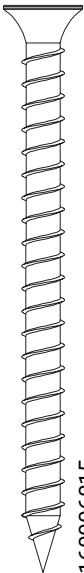
02x

160002012



14x

160001009



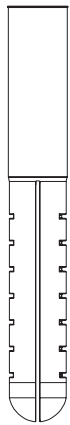
14x

160006015



08x

160006010



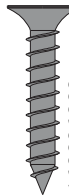
14x

160002006



05x

160006006



79x

160006008



27x

160006018



86x

160006016



08x

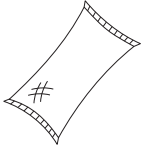
160006022



08x

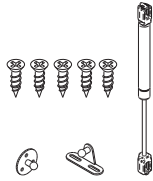
160006020

1:1



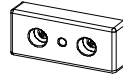
02x

160001001



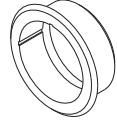
02x

160003007



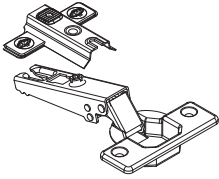
02x

160002014



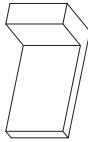
02x

160002005



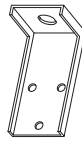
04x

160003003



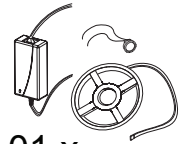
02x

160001057



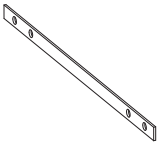
02x

160001056



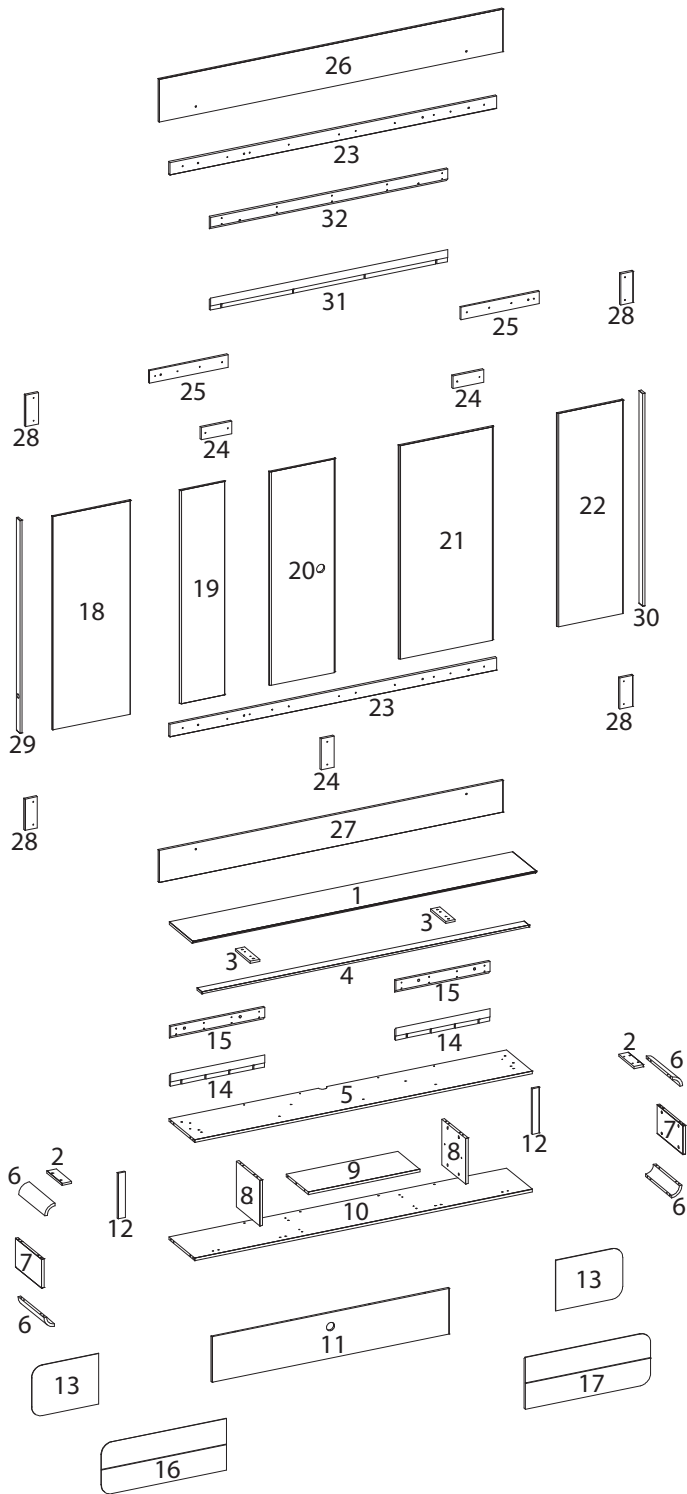
01 x

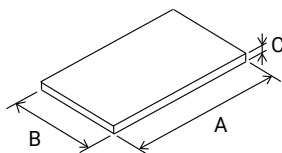
160010019



08x

160011075



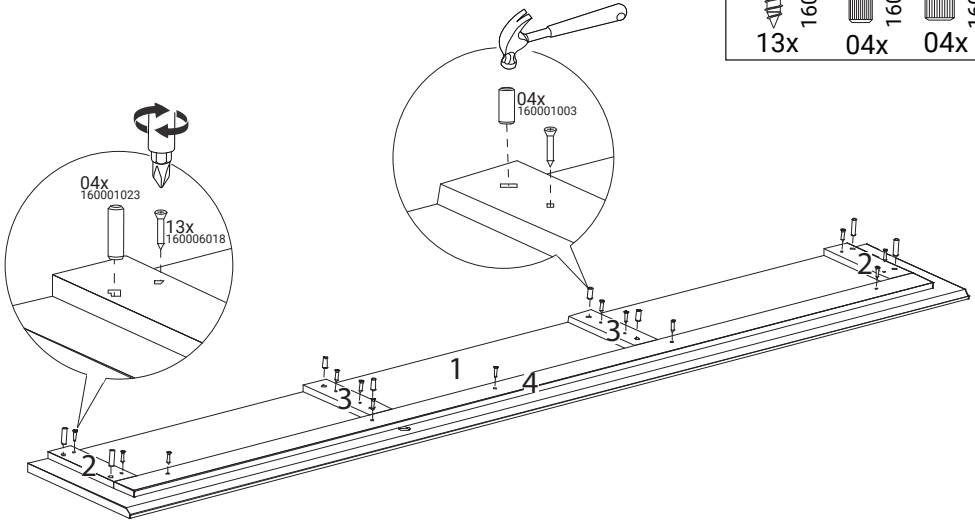
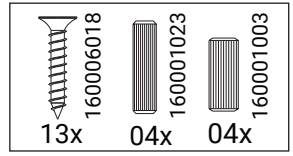


VOLUME Caja BOX	ITEM Artículo Item	PEÇA Pieza Part	DESCRIÇÃO Descripción Description	DIMENSÕES (mm)			QUANTIDADE Cantidad Amount	Material
				Dimensión/Dimension				
				A	B	C		
2	1	510431001	TAMPO SUPERIOR	1970	274	15	1	MDP
1	2	510431002	APOIO LATERAL TAMPO	177	54	12	2	MDP
1	3	510431003	APOIO CENTRAL TAMPO	177	54	12	2	MDP
2	4	510431004	APOIO FRONTAL TAMPO	1876	54	12	1	MDP
2	5	510431005	TAMPO INFERIOR	1935	297	15	1	MDP
2	6	510431006	ACABAMENTO CURVO	298	85	15	4	MDF
1	7	510431007	LATERAL	297	162	15	2	MDP
1	8	510431008	DIVISAO	270	256	15	2	MDP
1	9	510431009	PRATELEIRA	640	251	15	1	MDP
2	10	510431010	BASE	1935	297	15	1	MDP
2	11	510431011	PAINEL TRASEIRO NICH0	1359	256	12	1	MDP
1	12	510431012	APOIO TRASEIRO NICH0	256	40	12	2	MDP
1	13	510431013	FUNDO LATERAL BANCADA	384	284	2,8	2	MDF
1	14	510431014	TRAVESSA PAREDE INFERIOR	540	70	15	2	MDP
1	15	510431015	TRAVESSA PAINEL INFERIOR	540	70	15	2	MDP
2	16	510431016	PORTA ESQUERDA	718	291	15	1	MDF
2	17	510431017	PORTA DIREITA	718	291	15	1	MDF
1	18	510431018	PAINEL TV ESQUERDO	1200	448	15	1	MDF
1	19	510431019	PAINEL TV MENOR	1200	260	15	1	MDF
1	20	510431020	PAINEL TV CENTRAL	1200	376	15	1	MDF
1	21	510431021	PAINEL TV GRANDE	1200	540	15	1	MDF
1	22	510431022	PAINEL TV DIREITO	1200	376	15	1	MDF
1	23	510431023	TRAVESSA APOIO LED INF/SUP	1872	70	15	2	MDP
1	24	510431024	APOIO CENTRAL MENOR	175	70	15	3	MDP
1	25	510431025	APOIO CENTRAL MAIOR	450	70	12	2	MDP
2	26	510431026	PAINEL SUPERIOR	1972	240	12	1	MDP
2	27	510431027	PAINEL INFERIOR	1972	180	12	1	MDP
1	28	510431028	APOIO TRASEIRO LATERAL	175	70	15	4	MDP
1	29	510431029	ACABAMENTO LATERAL ESQUERDO	1196	42	12	1	MDP
1	30	510431030	ACABAMENTO LATERAL DIREITO	1196	42	12	1	MDP
2	31	510431031	TRAVESSA PAREDE SUPERIOR	1360	70	15	1	MDP
2	32	510431032	TRAVESSA PAINEL SUPERIOR	1360	70	15	1	MDP

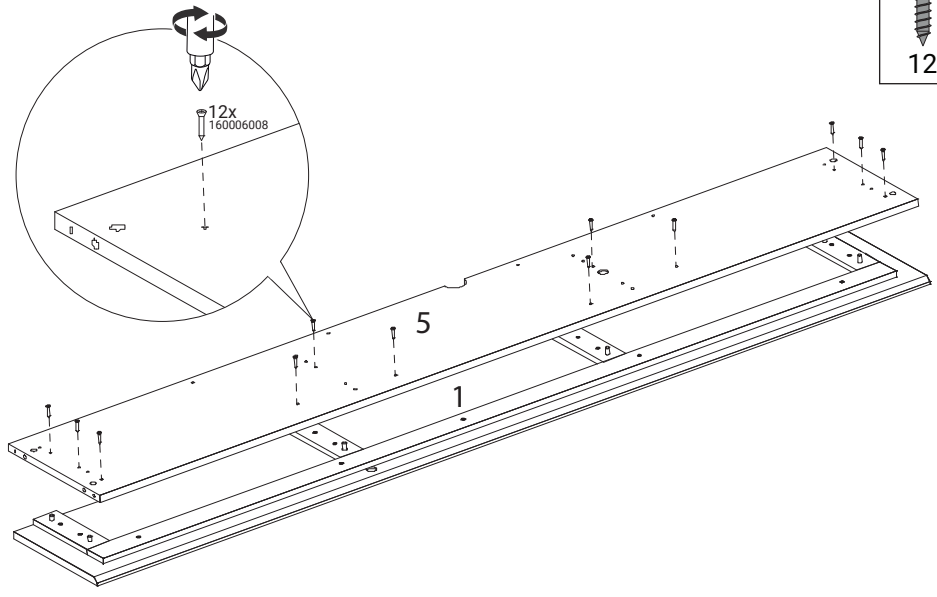
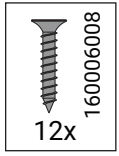
ITEM	DESCRIPTION
1	COVER TOP
2	SIDE SUPPORT TOP
3	CENTRAL SUPPORT TOP
4	FRONT SUPPORT TOP
5	LOWER TOP
6	CURVED FINISH
7	SIDE
8	DIVISION
9	SHELF
10	BASIS
11	NICHE REAR PANEL
12	NICHE REAR SUPPORT
13	BENCH SIDE BACKGROUND
14	LOWER WALL TRAY
15	LOWER PANEL TRAY
16	LEFT DOOR
17	RIGHT DOOR
18	LEFT TV PANEL
19	SMALLER TV PANEL
20	CENTRAL TV PANEL
21	LARGE TV PANEL
22	RIGHT TV PANEL
23	INF/SUP LED SUPPORT TRAY
24	SMALLER CENTRAL SUPPORT
25	GREATER CENTRAL SUPPORT
26	TOP PANEL
27	BOTTOM PANEL
28	SIDE REAR SUPPORT
29	LEFT SIDE FINISH
30	RIGHT SIDE FINISH
31	TOP WALL TRAY
32	PANEL TRAY

ARTÍCULO	DESCRIPCIÓN
1	CUBRIR ARRIBA
2	SOPORTE LATERAL SUPERIOR
3	SOPORTE CENTRAL SUPERIOR
4	SOPORTE DELANTERO SUPERIOR
5	SUPERIOR INFERIOR
6	ACABADO CURVO
7	LADO
8	DIVISIÓN
9	ESTANTE
10	BASE
11	PANEL TRASERO DE NICHOS
12	SOPORTE TRASERO NICHOS
13	FONDO DEL LADO DEL BANCO
14	BANDEJA PARED INFERIOR
15	BANDEJA DEL PANEL INFERIOR
16	PUERTA IZQUIERDA
17	PUERTA DERECHA
18	PANEL DE TV IZQUIERDO
19	PANEL DE TV MÁS PEQUEÑO
20	PANEL DE TELEVISIÓN CENTRAL
21	PANEL DE TV GRANDE
22	PANEL DE TV DERECHO
23	BANDEJA SOPORTE LED INF/SUP
24	SOPORTE CENTRAL MÁS PEQUEÑO
25	MAYOR APOYO CENTRAL
26	PANEL SUPERIOR
27	PANEL INFERIOR
28	SOPORTE TRASERO LATERAL
29	ACABADO LADO IZQUIERDO
30	ACABADO DEL LADO DERECHO
31	BANDEJA DE PARED SUPERIOR
32	BANDEJA DE PANEL

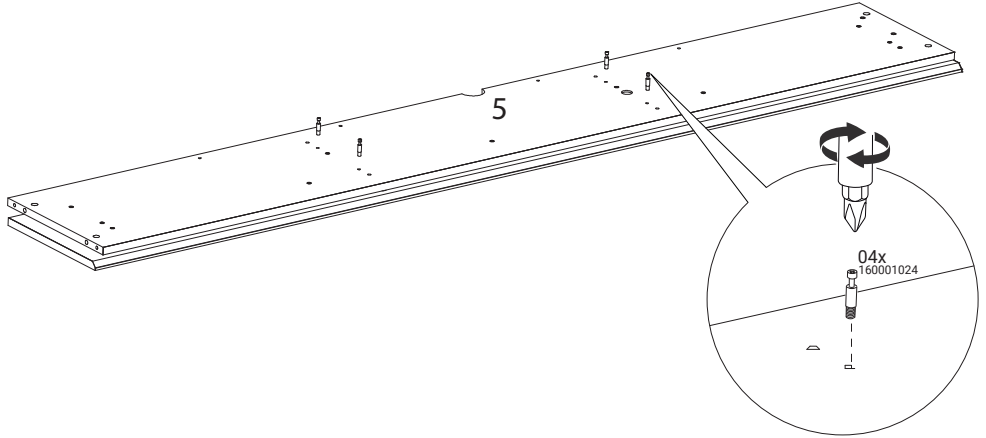
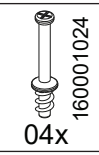
01



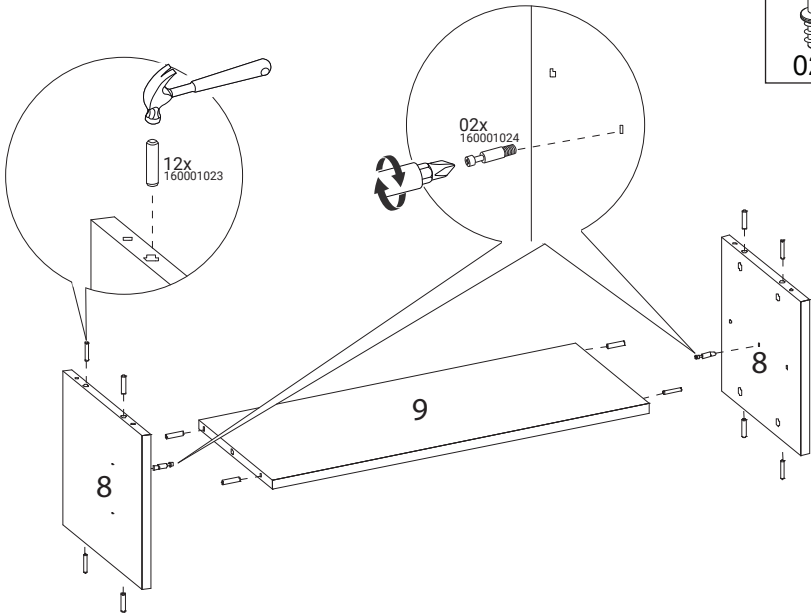
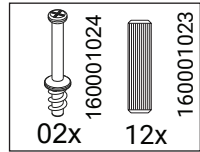
02



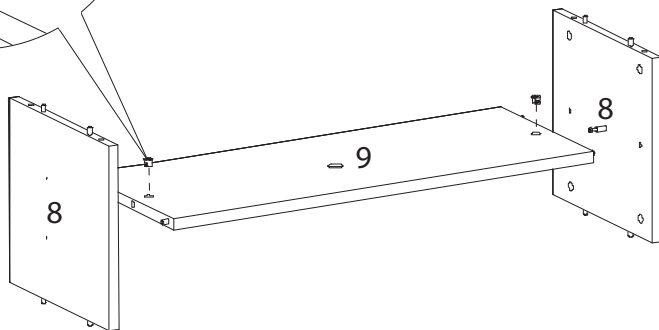
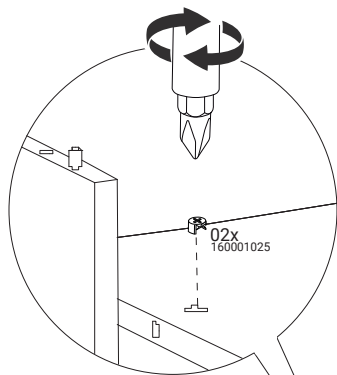
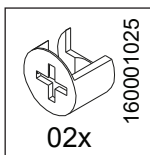
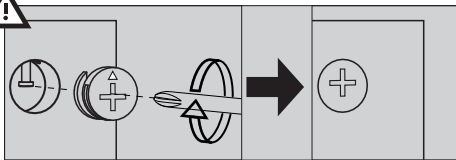
03



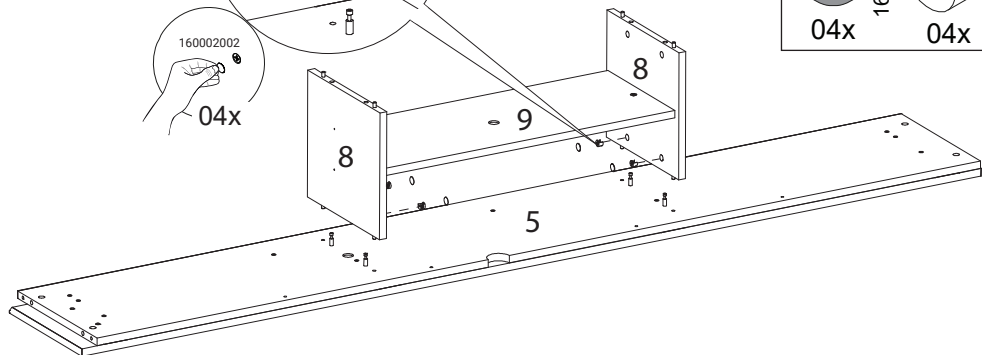
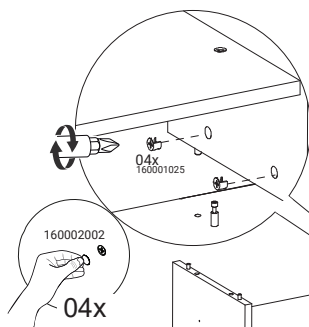
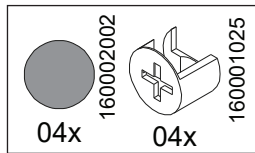
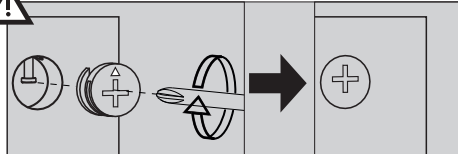
04



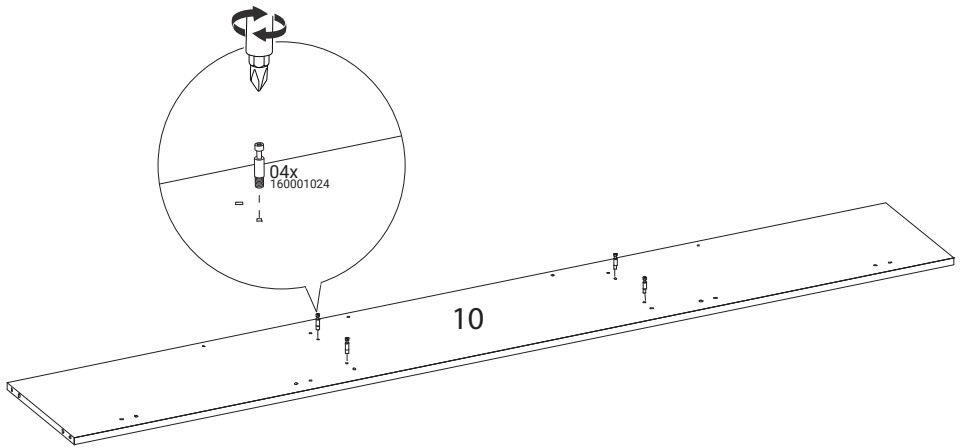
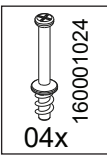
05



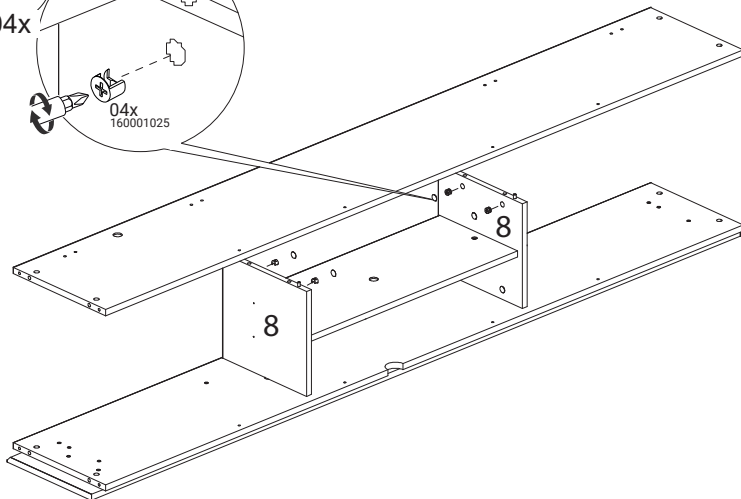
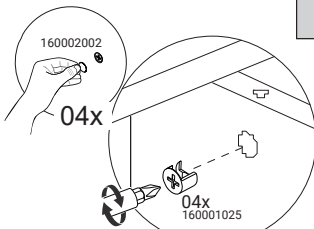
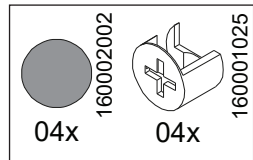
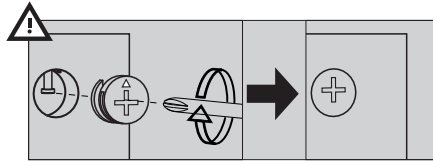
06



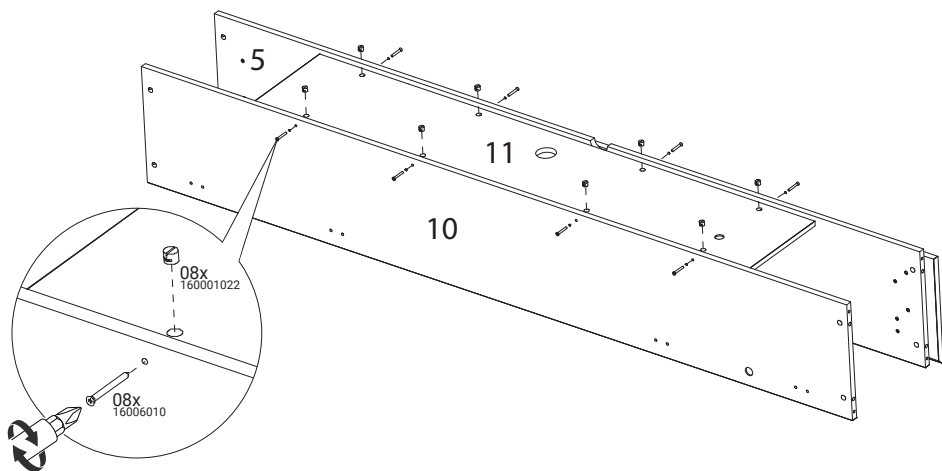
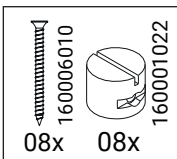
07



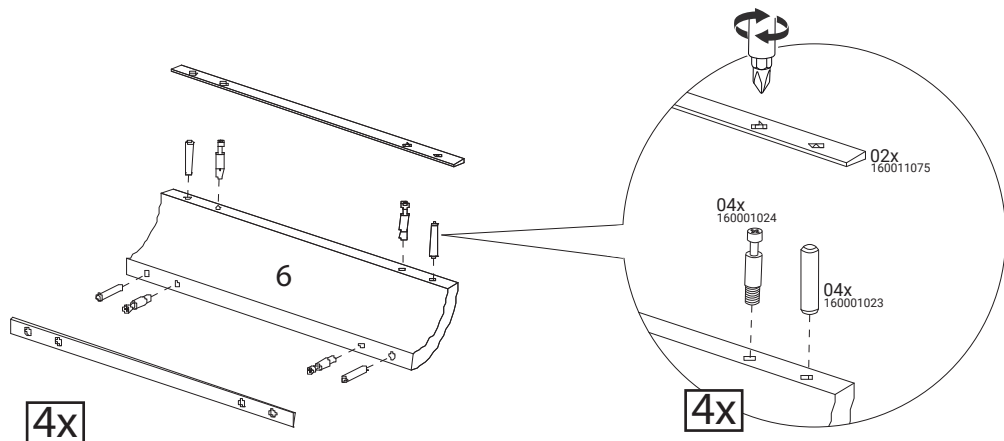
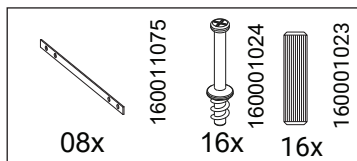
08



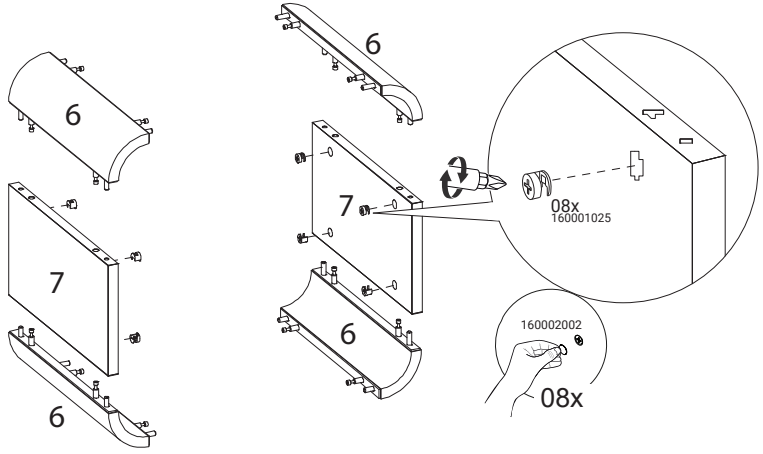
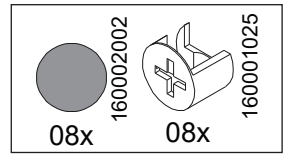
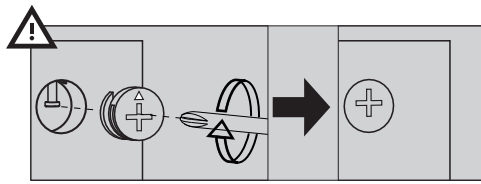
09



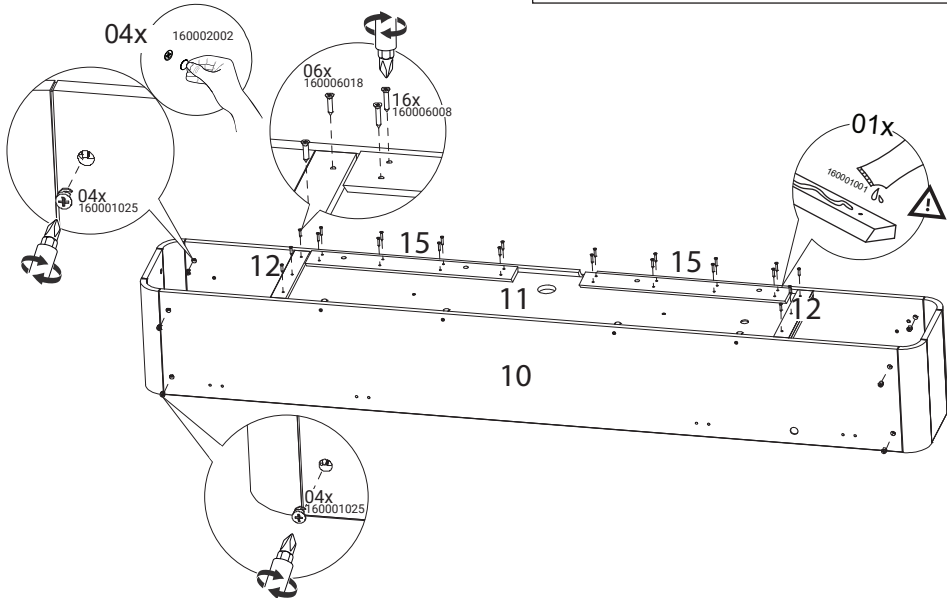
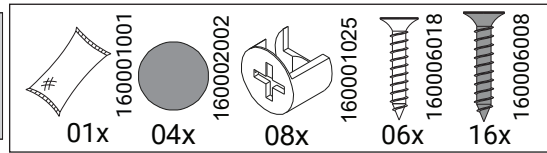
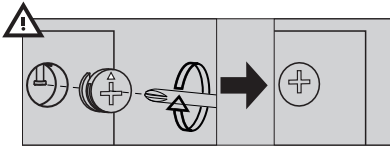
10



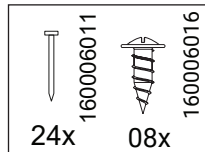
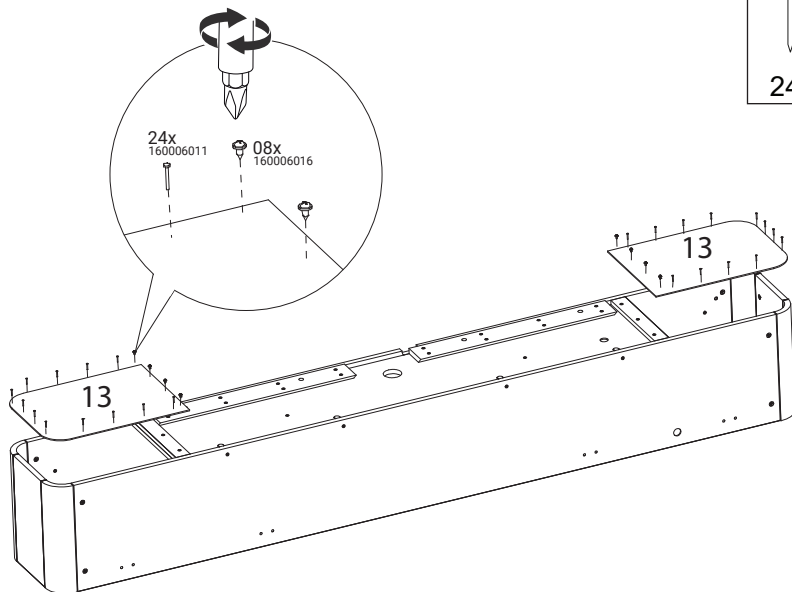
11



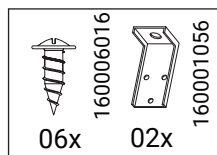
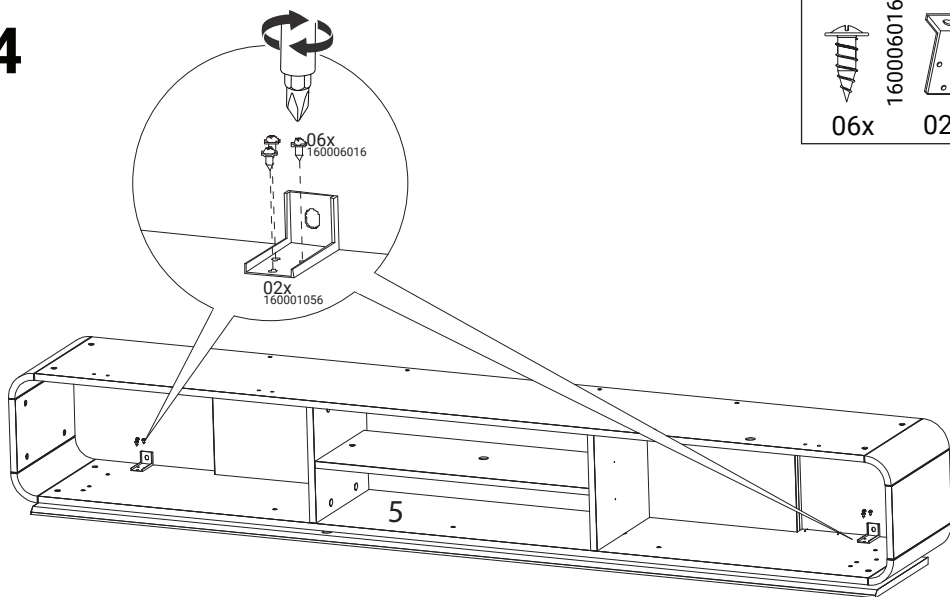
12

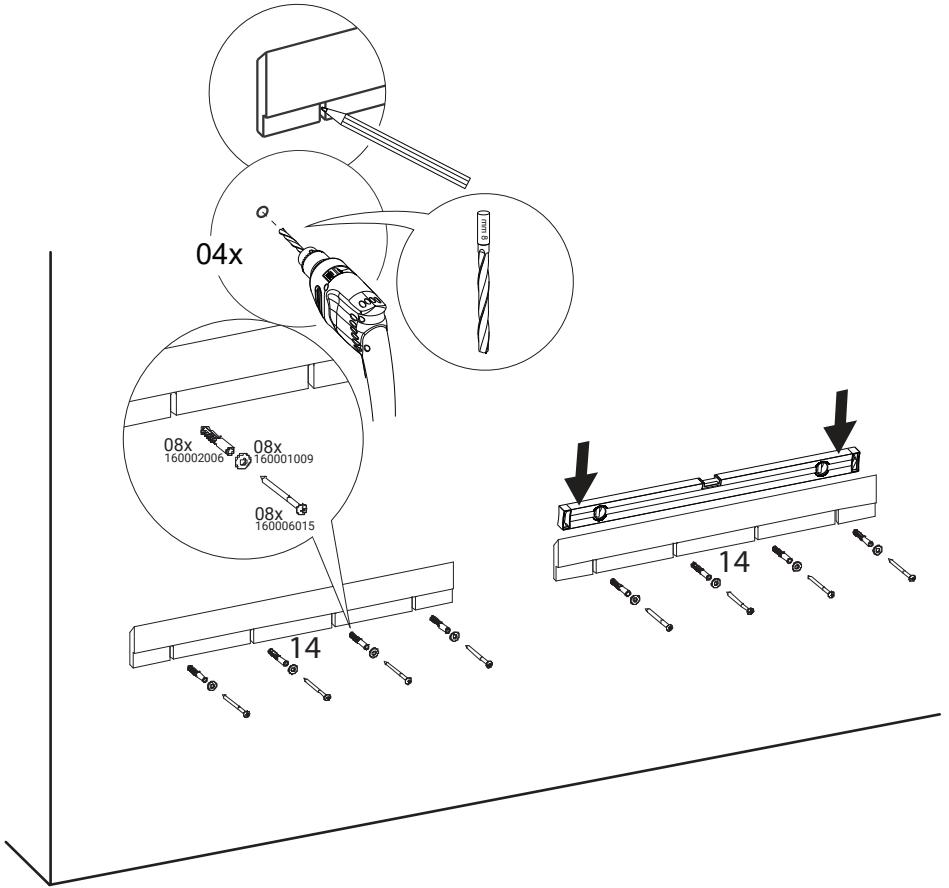
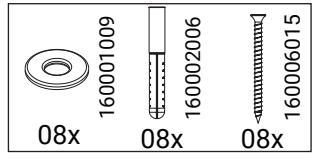


13

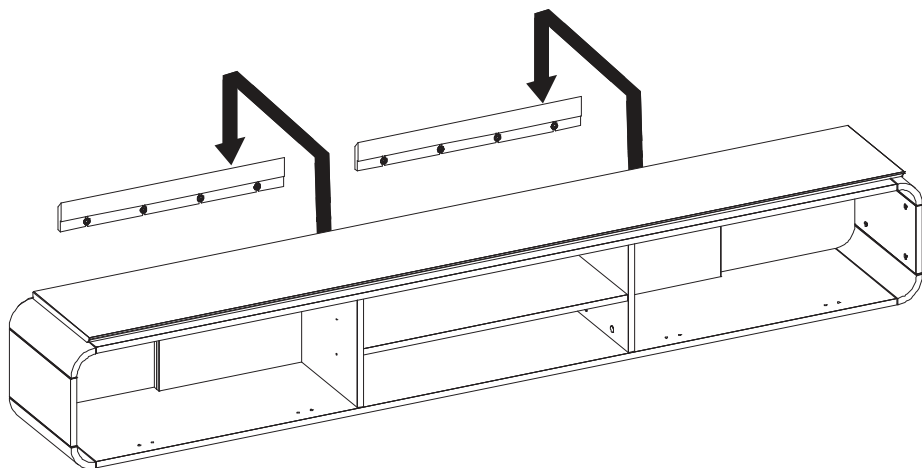


14

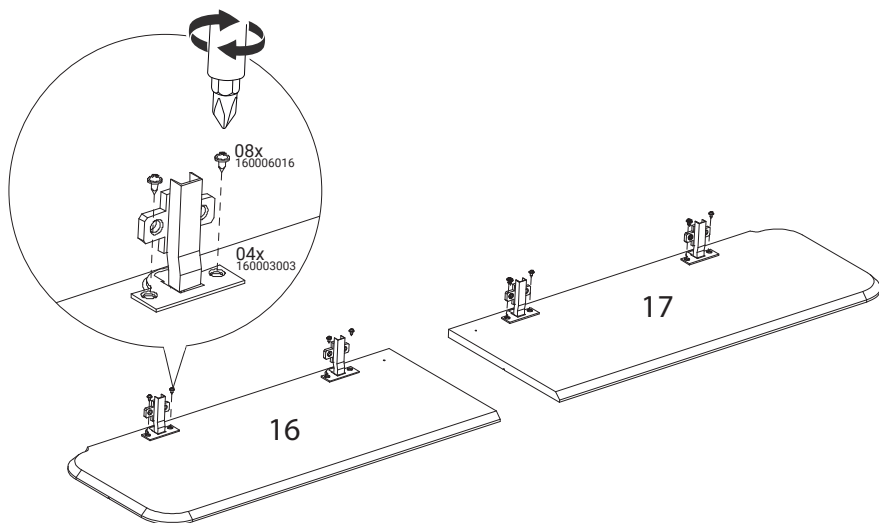
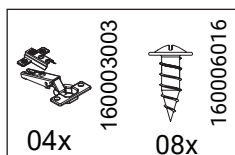


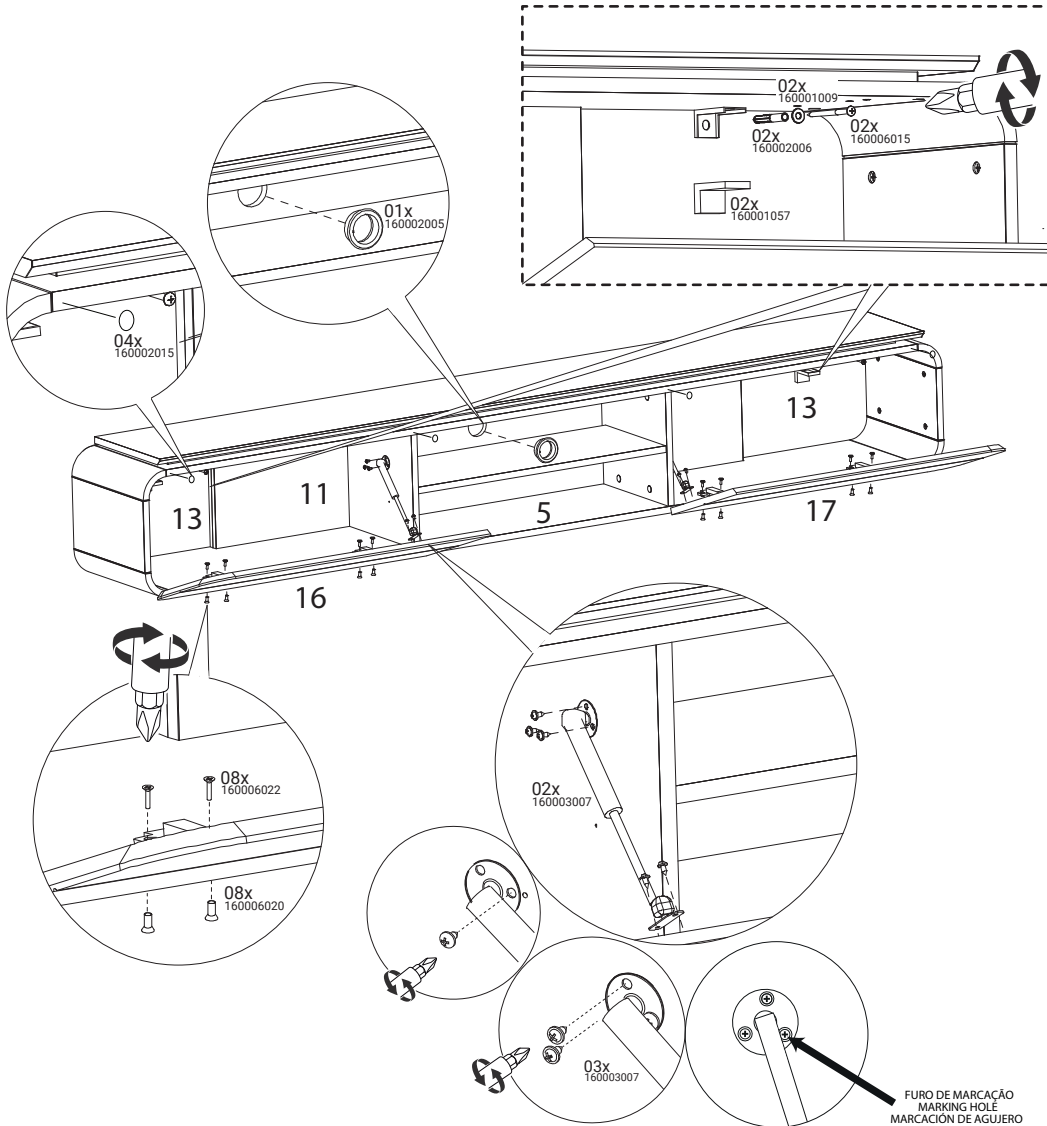
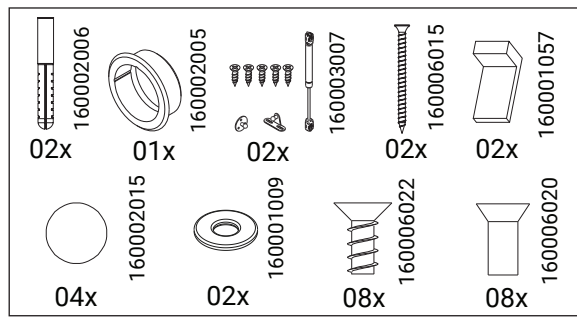


16

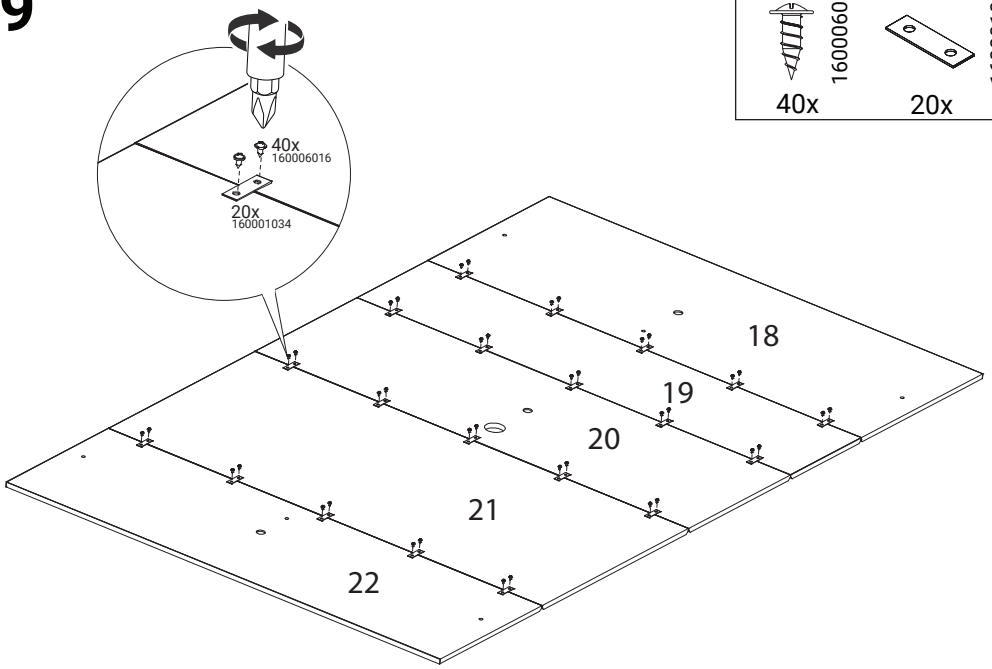
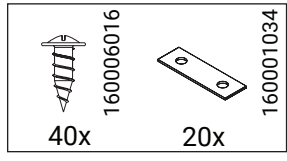


17

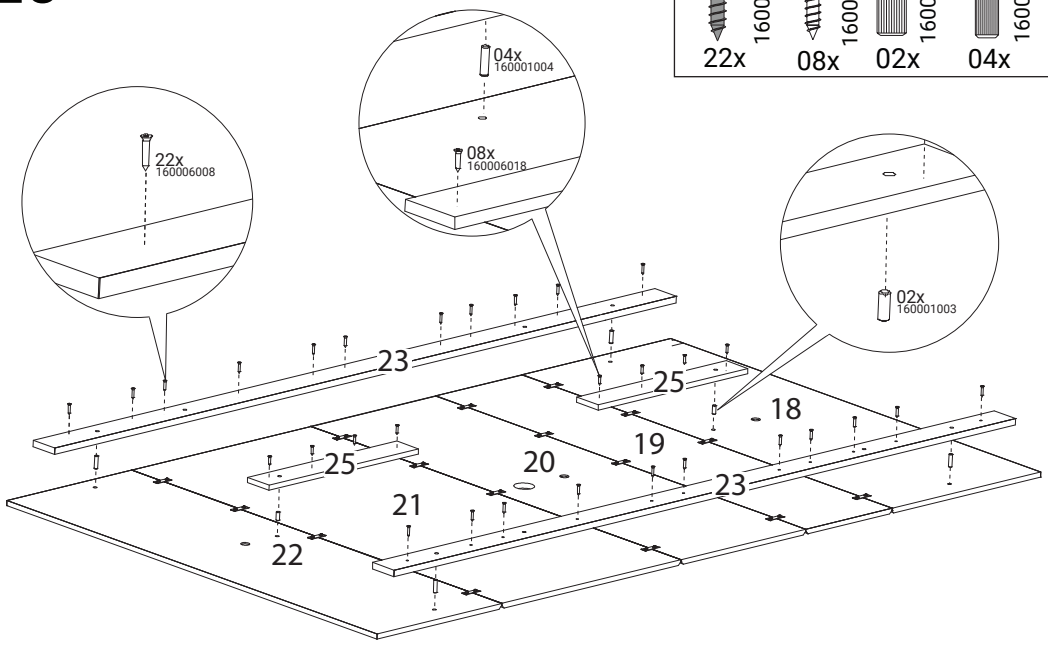
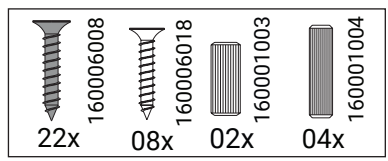


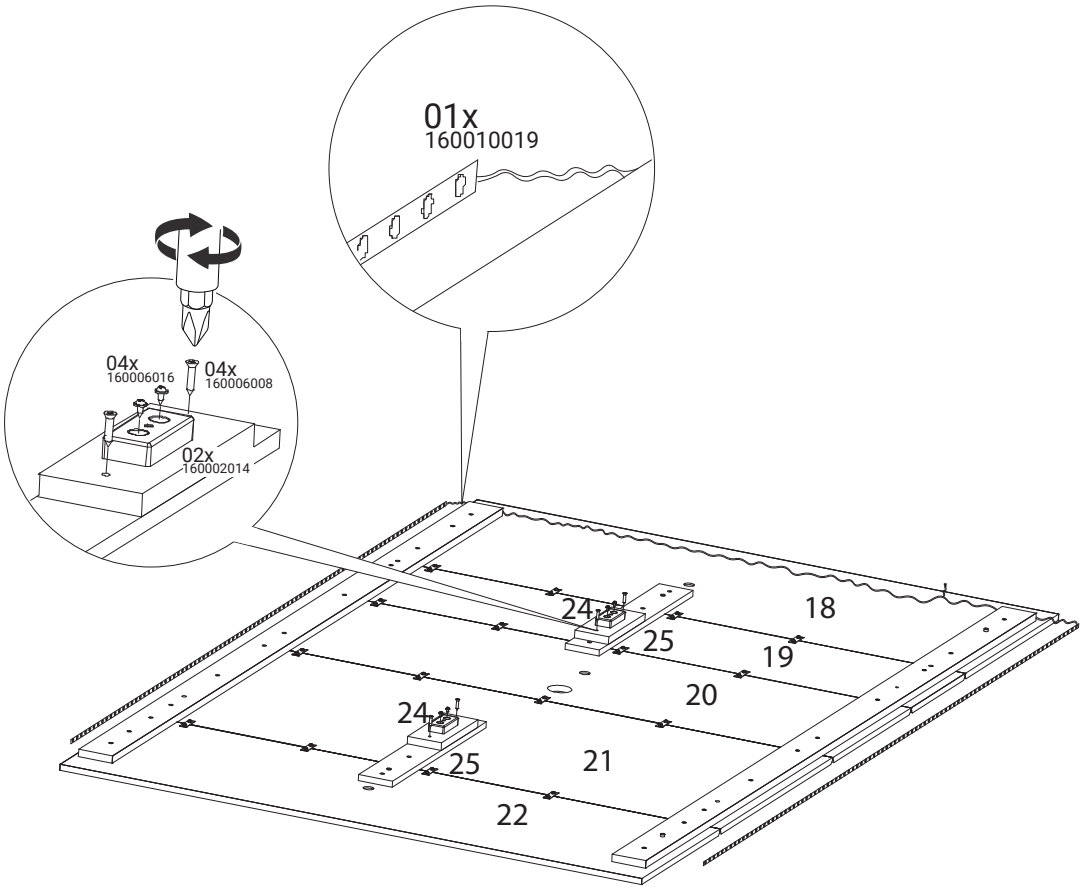
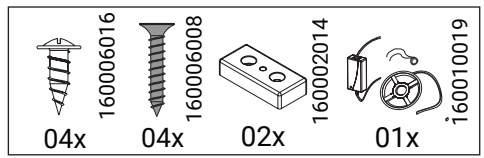


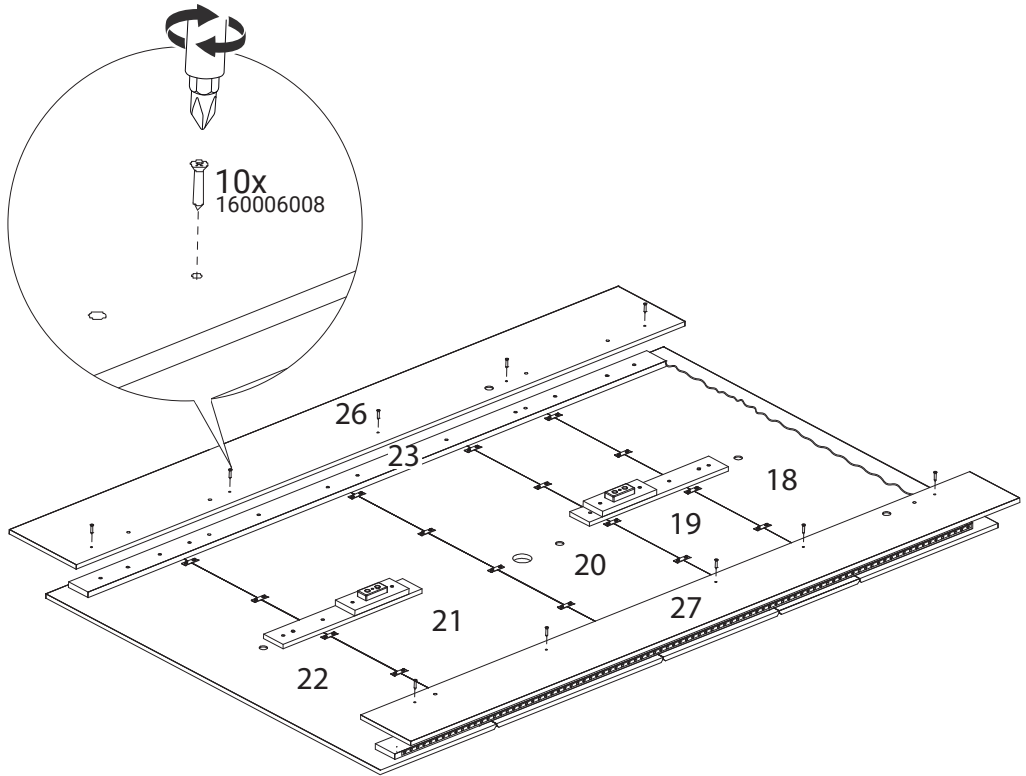
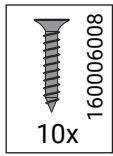
19



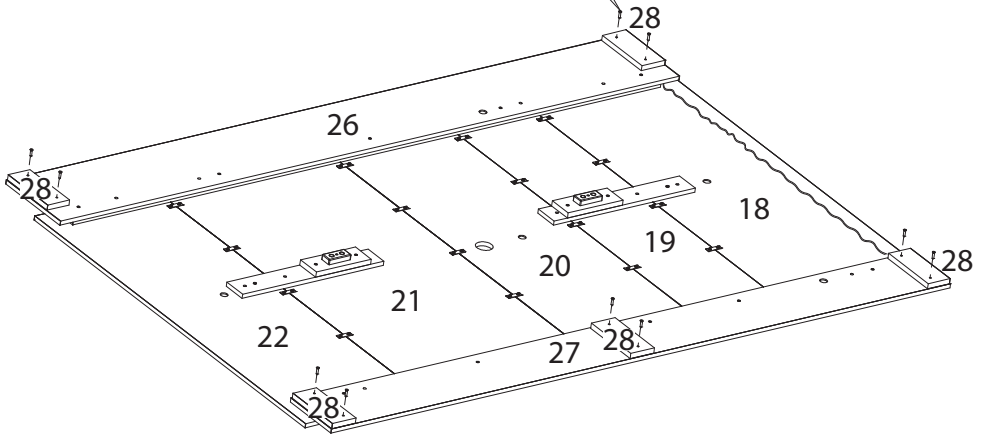
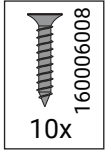
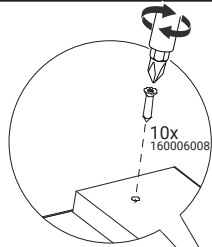
20



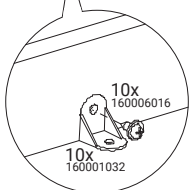
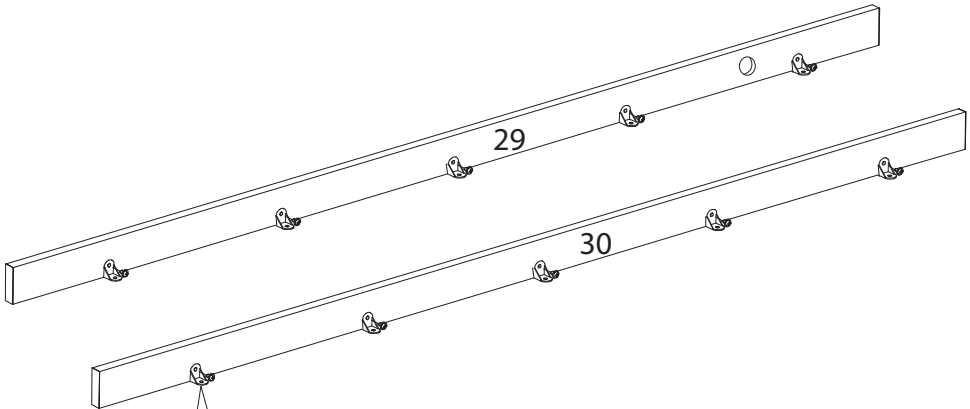
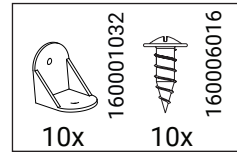




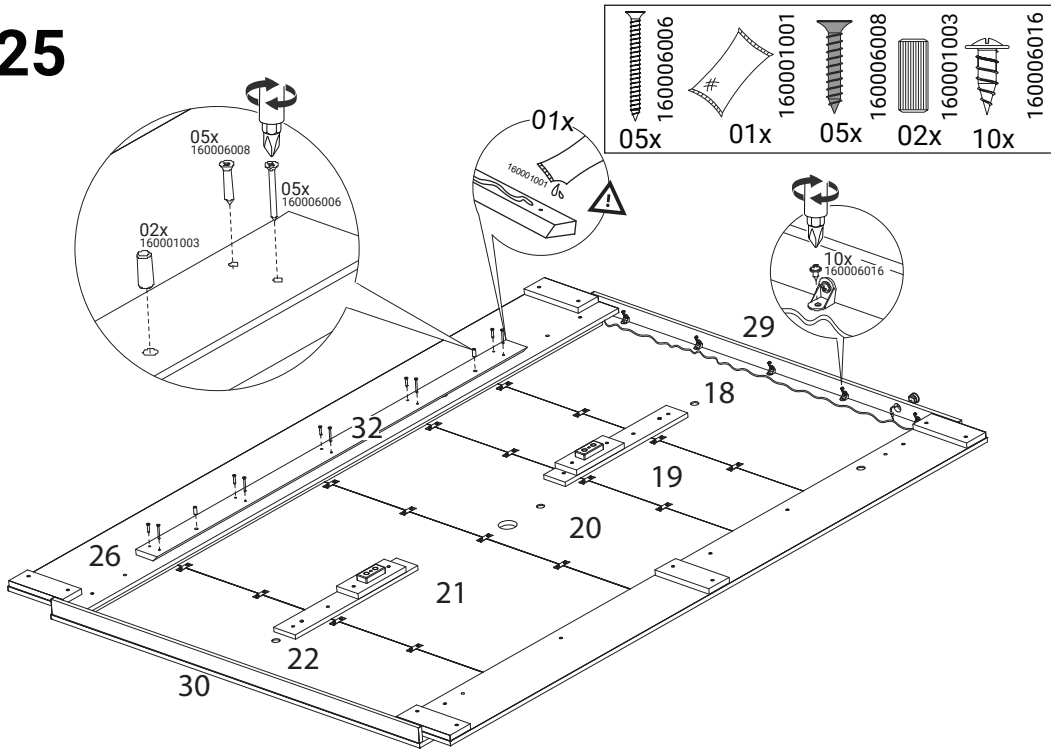
23



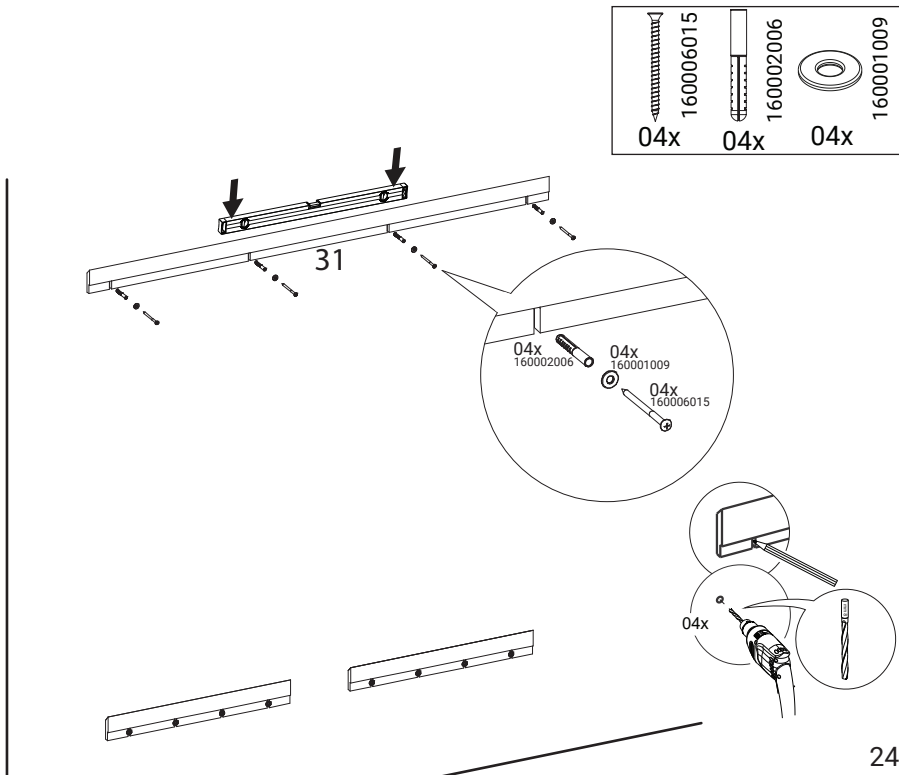
24

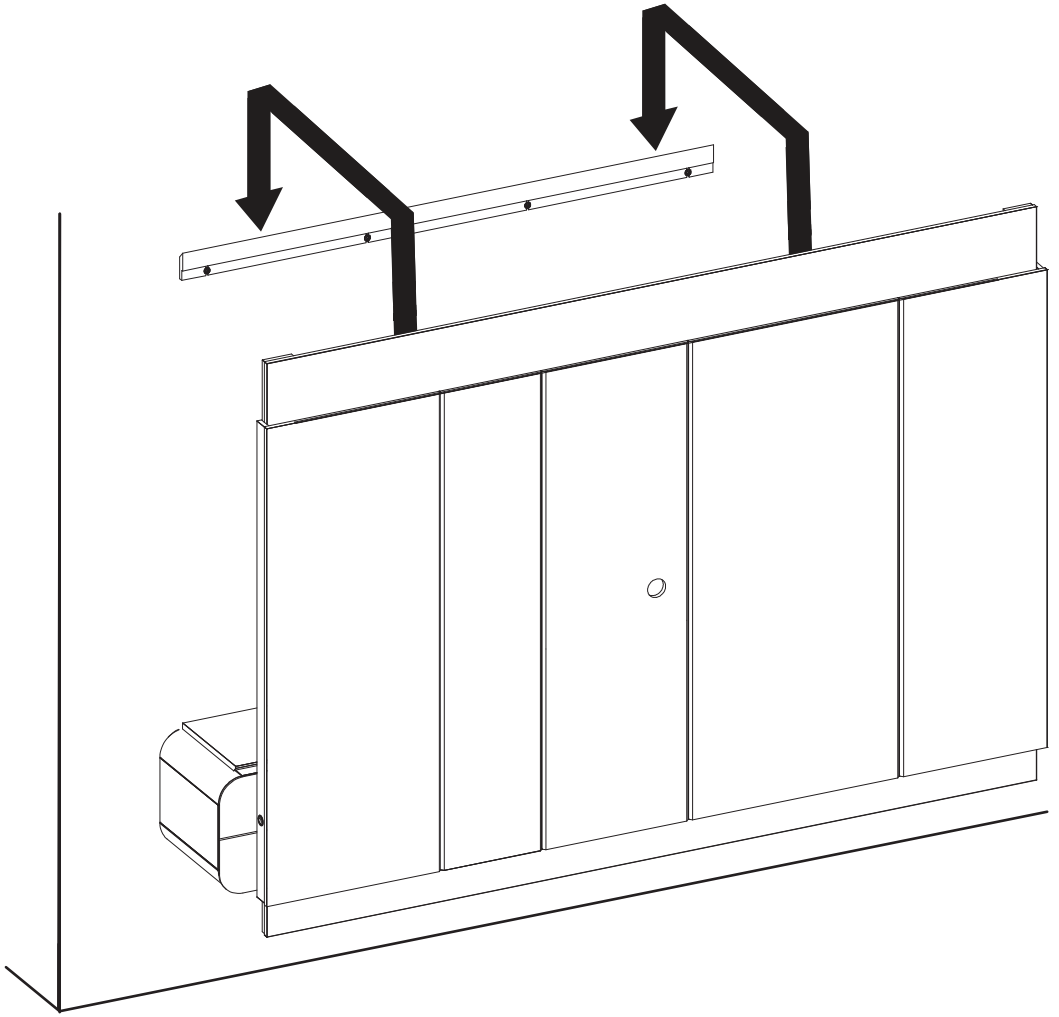


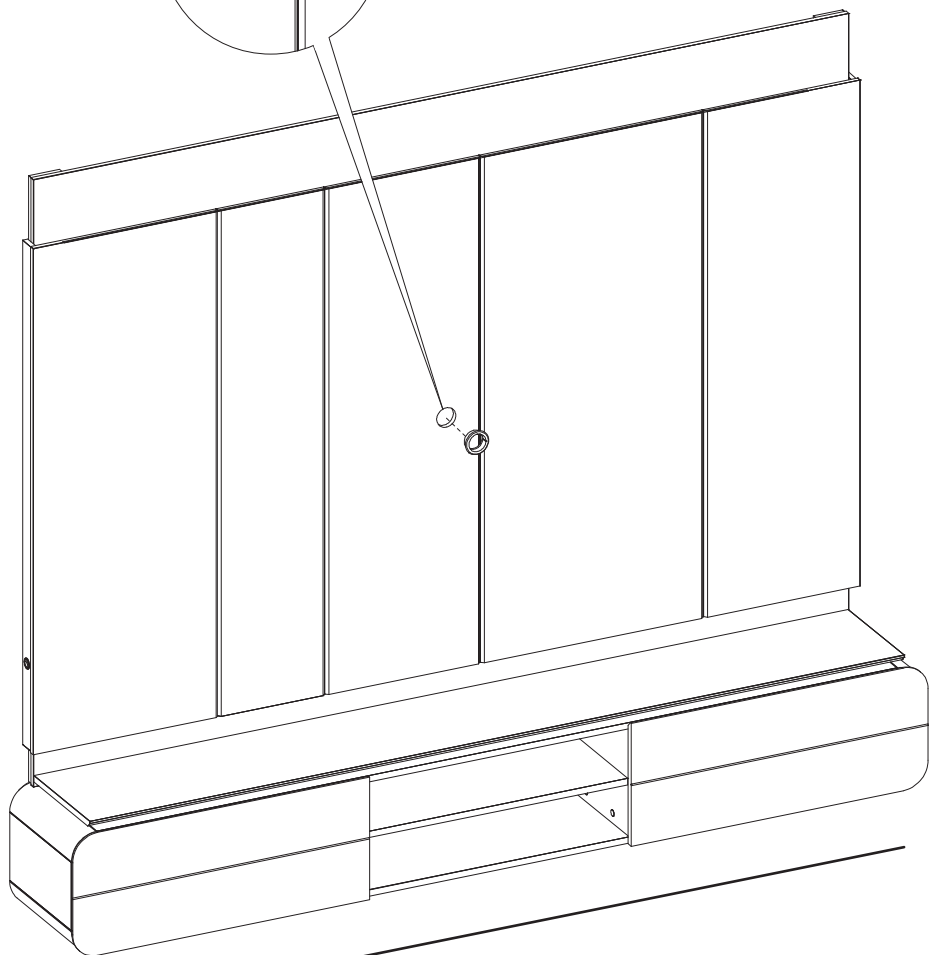
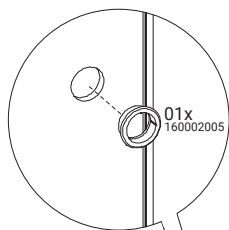
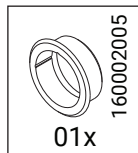
25

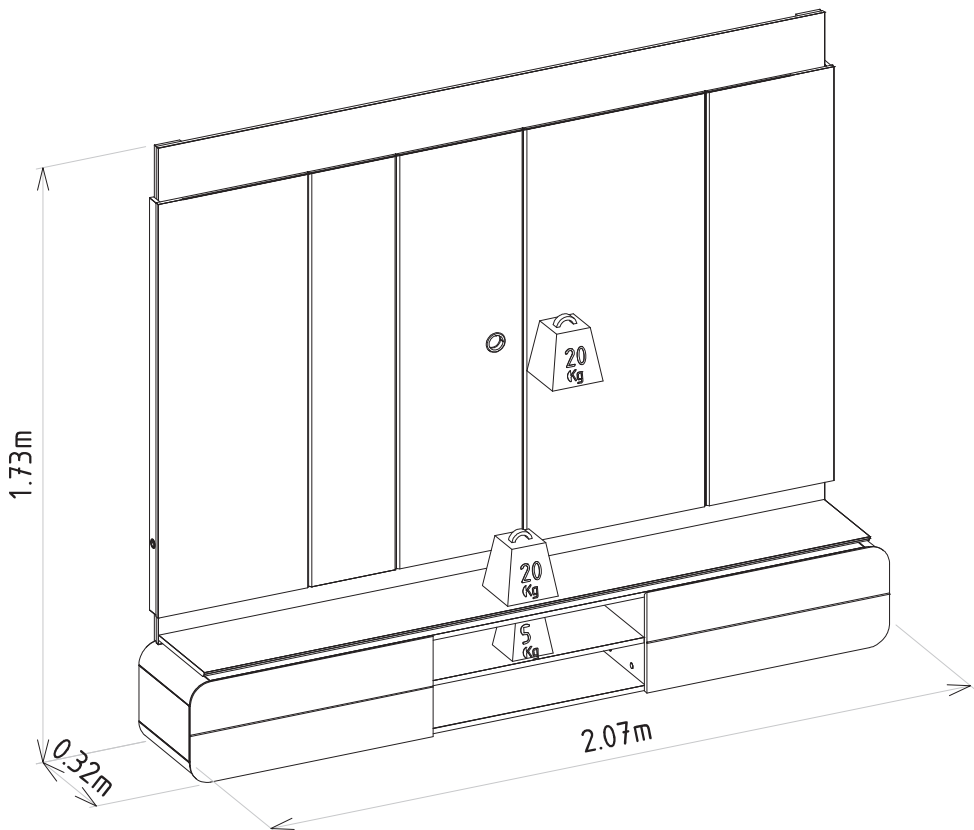


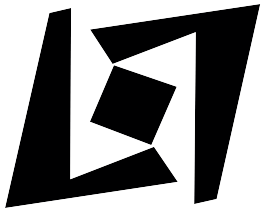
26











Linea Brasil