

Parabéns!

Você acaba de se tornar uma AUTORIDADE EM MANUTENÇÃO!

Com a linha completa de ferramentas para manutenção, construir ou reformar da WAP, você vai descobrir todas as vantagens em ter a sua em mãos. Produtos que são referência em qualidade, potência e durabilidade, além de design e modernidade para transformar qualquer trabalho complexo em uma tarefa simples. Para todos os tipos de manutenção ou reformas, existe uma ferramenta WAP perfeita para você.

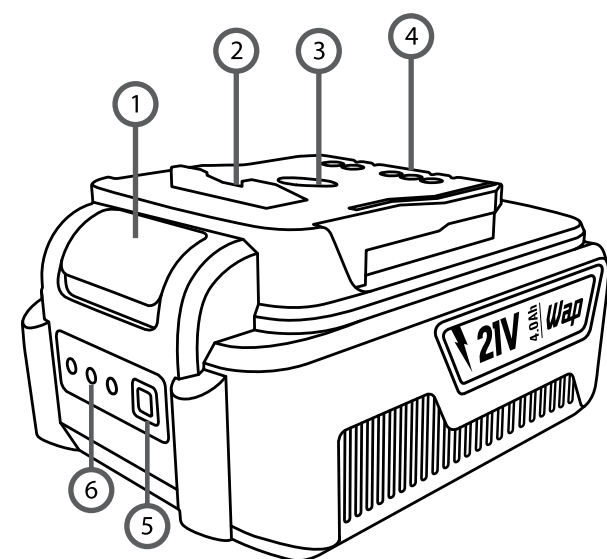
Conheça as peças e acessórios que vão facilitar a sua vida

Aqui estão todas as peças e acessórios que você precisa conhecer bem para obter um melhor resultado. Confira se todos os componentes estão presentes e em perfeito estado. Depois, mãos à obra.

NOTA

Por razões de transporte e embalagem, alguns acessórios poderão ser fornecidos desmontados. Siga as instruções contidas neste manual para realizar a montagem de seu produto.

CONHECENDO SEU PRODUTO



- 1. Botão de liberação
2. trava
3. Terminal de contato
4. Involúcro
5. Botão indicador de carga
6. LED indicador de carga

1

2

DADOS TÉCNICOS

Table with 2 columns: Technical specification (Tensão, Corrente elétrica, Tempo de Carga, Dimensão, Peso) and Value (21, 4, 2-9, 12 x 7,5 x 6,5, 0,643).

A Fresnomaq Indústria de Máquinas S/A se reserva o direito de promover alterações a qualquer momento e sem prévio aviso...

INFORMAÇÕES DE SEGURANÇA

CUIDADO - Guarde o manual para uma consulta posterior ou para reparar as informações para outras pessoas...

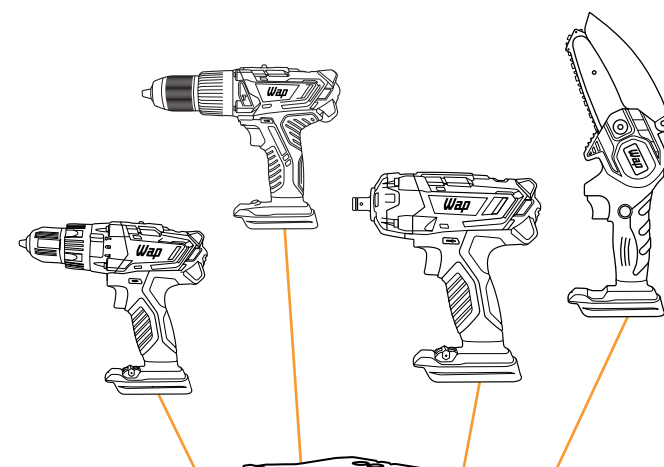
Table with 2 columns: Category (Segurança Pessoal) and Description (Após desembalar o produto, os invólucros plásticos e outros materiais da embalagem do produto deverão ficar longe do alcance de crianças e animais...

3

4



A bateria 4.0Ah da linha 21V é intercambiável, oferecendo flexibilidade e praticidade em seu uso.



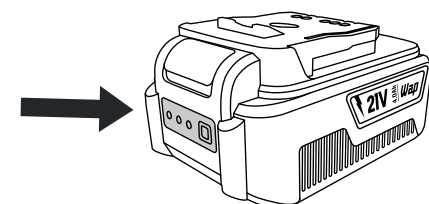
5

ATENÇÃO! A Fresnomaq Indústria de Máquinas S/A, não se responsabiliza por danos pessoais ou materiais ocasionados pela utilização indevida deste produto.

CARREGANDO SEU PRODUTO

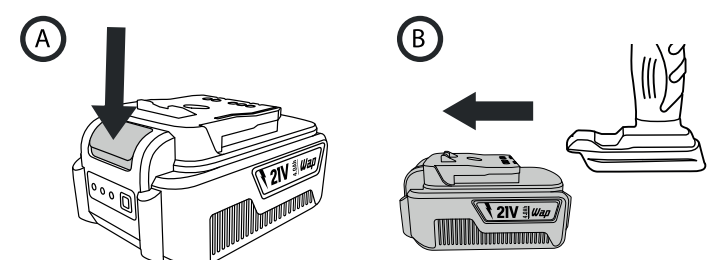
A bateria que acompanha seu produto é fornecida com uma carga parcial, por isso, antes da primeira utilização carregue-a por pelo menos 9 horas.

A ferramenta 21V não possui indicador na ferramenta e sim na parte frontal da bateria.



A bateria possui indicador de nível de carga, a qual permite identificar se o nível de carga esta baixa (apenas 1 LED), médio (2 LED's) e alta (3 LED's)...

Para carregar a bateria, siga as etapas a seguir:

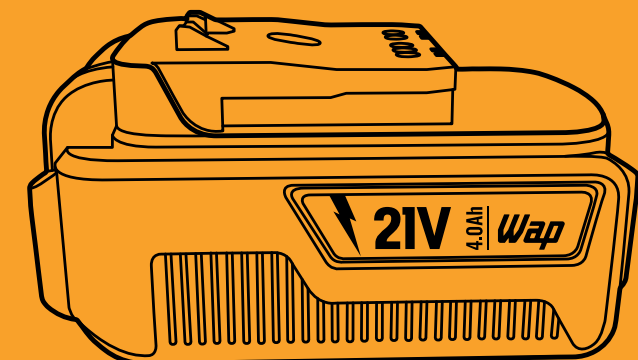


Para remover a bateria da ferramenta, pressione o botão de liberação (A) e ao mesmo tempo desconecte a bateria movendo para frente (B).

6

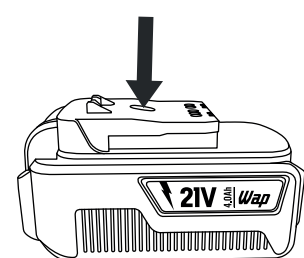


FW010131 REV00NOV23



MANUAL DE INSTRUÇÕES BATERIA 4.0 Ah 21V K21 BT04

Arquivos contidos neste manual são propriedade da Fresnomaq Indústria de Máquinas S/A.



Encaixe o conector do carregador no local indicado.

NOTA

O tempo aproximado de carregamento para uma carga total é de 3 a 5 horas.

IMPORTANTE

A bateria pode aquecer enquanto carrega, o que é normal e não indica nenhum problema ao carregador/bateria. Uma redução significativa do tempo que a bateria permanece trabalhando, indica que a bateria deve ser substituída.

LIMPEZA, CONSERVAÇÃO E ARMAZENAMENTO

CUIDADO

Antes de iniciar a limpeza, garanta que o produto não está conectado a qualquer fonte de alimentação.

- 1. Limpe regularmente a ferramenta com um pano macio...
2. Não utilize materiais abrasivos ou que tenham solventes em sua fórmula.

7

LIMPEZA, CONSERVAÇÃO E ARMAZENAMENTO

- Limpe completamente a bateria.
Guarde-a fora do alcance das crianças...
Proteja-a da exposição à luz solar direta.

SOLUÇÃO PARA POSSÍVEIS PROBLEMAS

Table with 3 columns: SINTOMA, CAUSA, SOLUÇÃO. Rows include issues like 'Produto não liga', 'Bateria não carrega', etc.

Se estas opções não resolverem os problemas acima descritos, entre em contato com um Serviço Autorizado WAP.

8

RECICLAGEM

Visando diminuir o impacto da poluição ambiental, a WAP procura projetar os seus produtos e embalagens com materiais recicláveis...



LOGÍSTICA REVERSA

Os produtos WAP não devem ser descartados no lixo doméstico. Existe um sistema de reciclagem de eletrodomésticos e eletroeletrônicos...



Como funciona a logística reversa?

- 1. Tudo começa com você consumidor!
2. Pontos de recebimento
3. Reciclagem

9

TERMO DE GARANTIA

A) Os prazos de garantia O fabricante garante o aparelho identificado na Nota Fiscal de Venda ao Consumidor Final nas condições e prazos listados a seguir:

- 1. O prazo de garantia do produto (exceto a bateria) se compõe de: Garantia legal: 3 meses
Garantia contratual: 9 meses
Garantia total: 12 meses

1.1. Garantia legal Os componentes (acessórios, mangueira de alta pressão, lanças e bicos de alta pressão...

1.2. Garantia contratual O fabricante garante o aparelho devidamente identificado na Nota Fiscal de Venda ao Consumidor Final...

2. O prazo de garantia da bateria se compõe de: Garantia legal: 3 meses
Garantia contratual: 3 meses

2.1. Garantia legal Os componentes (acessórios, mangueira de alta pressão, lanças e bicos de alta pressão...

2.2. Garantia contratual

10

O fabricante fornece garantia da bateria contra qualquer defeito de fabricação que se apresentar no período de 90 (noventa) dias...

B) Condições gerais da garantia

1. A garantia abrange a remoção de todos os defeitos ou insuficiências que se devam a defeitos de material ou de fabricação...

2. As garantias serão prestadas sem qualquer ônus para o consumidor e não causam uma prorrogação nem um reinício do tempo de garantia.

3. O local da prestação do serviço gratuito de garantia é qualquer um de nossos Serviços Autorizados WAP.

4. A Fresnomaq Indústria de Máquinas S/A, somente assumirá a garantia se o equipamento estiver acompanhado da Nota Fiscal de Venda...

5. A Fresnomaq Indústria de Máquinas S/A, não se responsabiliza por qualquer dano pessoal ou material oriundo da utilização imprópria do equipamento.

10

o equipamento sem água; ausência de aterramento na ligação elétrica; tensões e correntes superiores ou inferiores aos valores indicados...

6. A garantia também cessará automaticamente quando da verificação de defeitos causados por serviços de reparo e manutenção executados por pessoas não instruídas ou autorizadas para tal.

7. Expirado o prazo de vigência desta garantia, cessará toda a responsabilidade do fabricante quanto à validade dos termos e condições aqui descritos.



11

CONSULTE A RELAÇÃO ATUALIZADA DE ASSISTÊNCIAS TÉCNICAS AUTORIZADAS NO SITE

www.wap.ind.br

Caso precise de informações adicionais ou tenha dúvidas sobre a garantia, entre em contato através do nosso SAC - Serviço de Atendimento ao Consumidor...

Tel.: (41) 3012-7272 | E-mail: sac@wap.ind.br



Fresnomaq Indústria de Máquinas S/A
Rua Antonio Singer, 200
São José dos Pinhais | PR | Brasil
CEP: 83.090-362