



Lista de Peças / List of pieces / Lista de piezas

Notas Especiais:

01 -Examine completamente todas as peças do móvel antes de começar o trabalho.

02 -Recomenda-se montar o móvel conforme este Manual de Montagem.

03 -É de responsabilidade do montador seguir as instruções do Manual de Montagem, que são fundamentais para garantir a estrutura do móvel.

04 -Para limpeza, utilizar somente pano úmido e sabão neutro.

Special notes:

01 -Check all parts of the unit thoroughly before starting work.

02 -It is recommended to assemble the furniture according to this Installation Manual.

03 -It is the responsibility of the assembler to follow the instructions in the Assembly Manual, which are essential to ensure the structure of the furniture.

04 -For cleaning use only damp cloth and neutral soap.

Notas especiales:

01 -Examine completamente todas las piezas del mueble antes de iniciar el trabajo.

02 -Se recomienda montar el mueble conforme el Manual de Ensamblaje.

03 -Es de responsabilidad del montador seguir las instrucciones del Manual de Ensamblaje, que son fundamentales para garantizar la estructura del mueble.

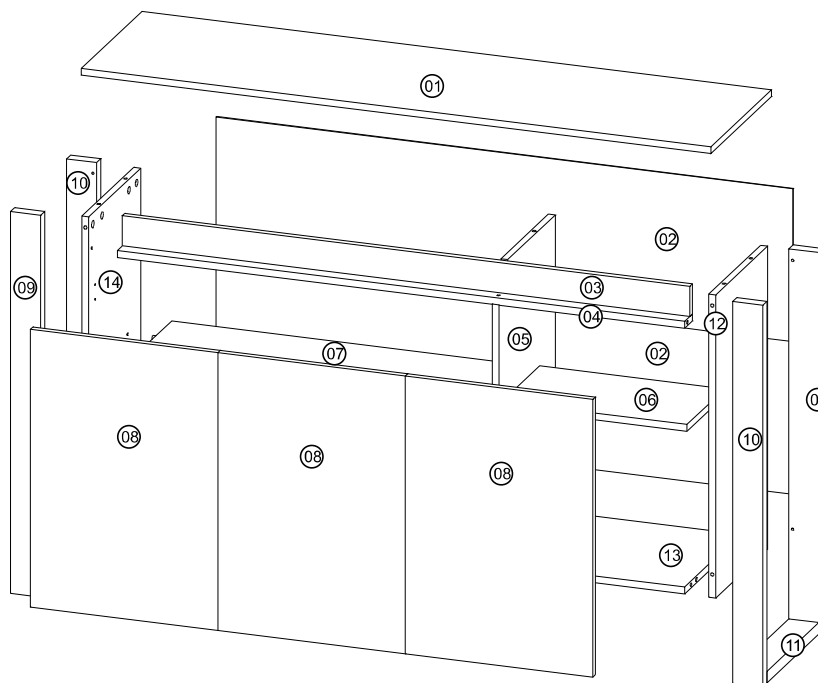
04 -Para limpieza solamente usar trapo húmedo y jabón neutro.

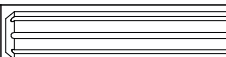
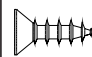
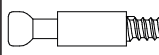

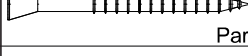




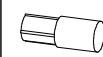

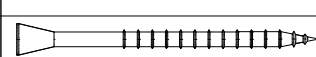
Garante certificate:

The guarantee of products manufactured by Móveis Videira LTDA covers any defects / manufacturing defects, within the period established by the Consumer Protection Code, in its Article 26, II, which provides for a legal guarantee of ninety (90) days.

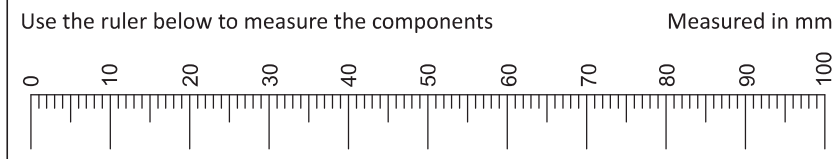
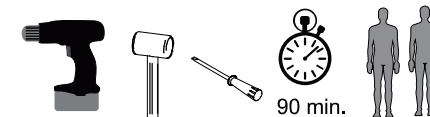


CóD	DESCRIÇÃO	DESCRIPTION	DESCRIPCION	QTD	RAW MATERIAL	DIMENSION	CÓD
01	Tampo	Top	Tapa	1	MDP 15mm	1360x360x15	704147
02	Costa	Back	Costa	2	MDP 3mm	1246x330x3	404147
03	Travessa do Pega	Traverse Touch	Traviessa de Toque	1	MDP 15mm	1226x65x15	614147
04	Travessa	Traverse	Traviessa	1	MDP 15mm	1226x45x15	604147
05	Divisão	Division	División	1	MDP 15mm	640x333x15	504147
06	Prateleira Móvel Menor	Smaller Shelf Mobile	Entrepaños Móvil Menor	1	MDP 15mm	400x224x15	204147
07	Prateleira Móvel Maior	Larger Shelf Mobile	Entrepaños Móvil Maior	1	MDP 15mm	810x224x15	214147
08	Porta	Door	Puerta	3	MDP 15mm	600x405x15	84147
09	Pé Dianteiro e Traseiro Direito	Frontal Foot end Right Back	Pie Delante e Trasero Derecho	2	MDP 25mm	825x65x25	314147
10	Pé Dianteiro e Traseiro Esquerdo	Frontal Foot end Left Back	Pie Delante e Trasero Izquierdo	2	MDP 25mm	825x65x25	304147
11	Base do Pé	Foot Base	Base de Pie	2	MDP 25mm	309x65x25	114147
12	Lateral Direita	Right Side	Lateral Derecha	1	MDP 15mm	655x308x15	344147
13	Base	Base	Base	1	MDP 15mm	1226x333x15	104147
14	Lateral Esquerda	Left Side	Lateral Izquierda	1	MDP 15mm	655x308x15	334147

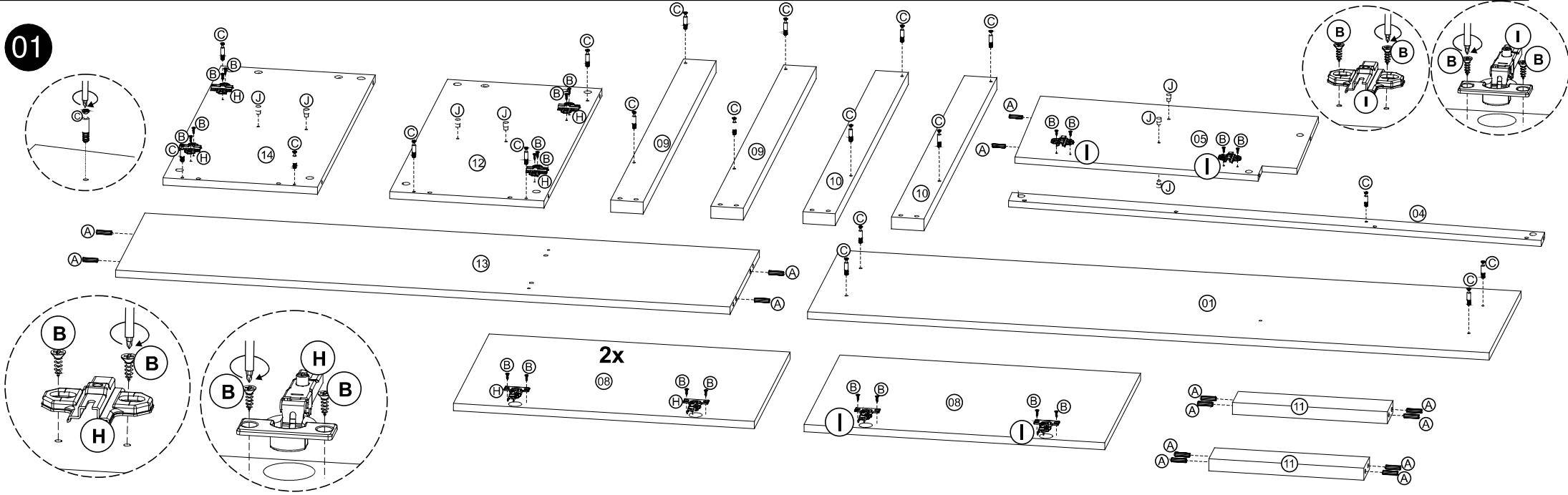


REF	DESCRIÇÃO	QTD	CÓD
A	 Cavilha 8 x 30mm	14	2806
B	 3,5x14 CC	24	3639
C	 34 x 7mm Parafuso Minifix	20	3771
D	 15 x 12mm Tambor Minifix	20	9516
E	 Parafuso 3,5x25 CC	04	0286
F	 14 x 4mm Sapata Deslizadora	04	8112
G	 22 x 3mm Prego 10x10	34	3051
H	 Dobradiça Alta Calço N° 12	04	6517
I	 Dobradiça Alta Calço N° 5	02	6520
J	 14 x 8 x 5mm Suporte Prateleira	08	3748
K	 Adesivo Tapa Furo	02	
L	 Parafuso 3,5x40 CC	02	6526

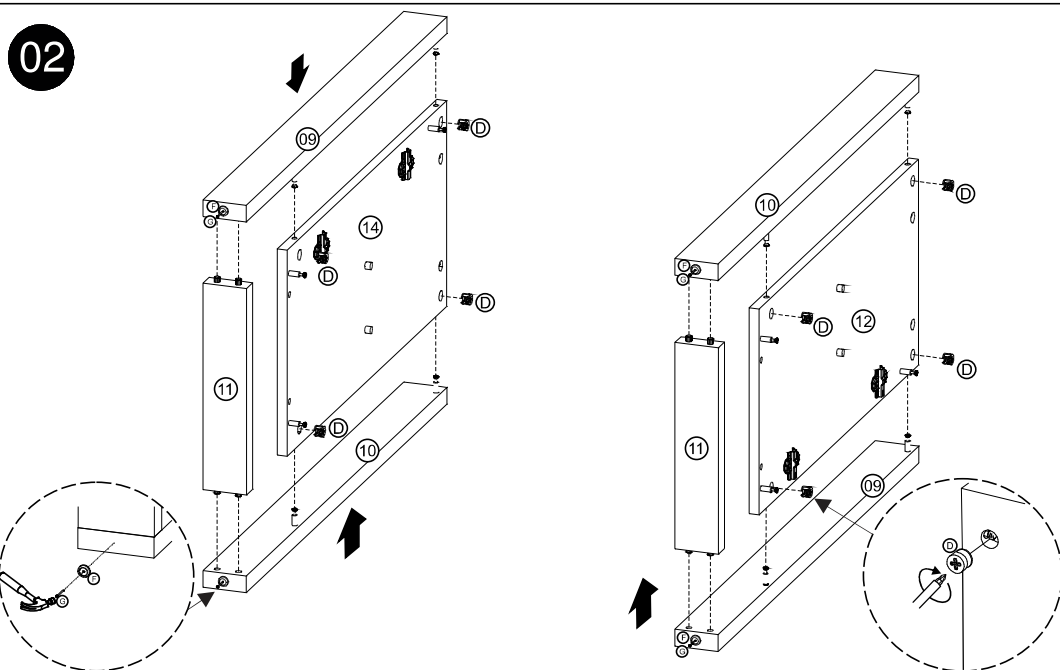
Ferramentas | Tools | Herramientas



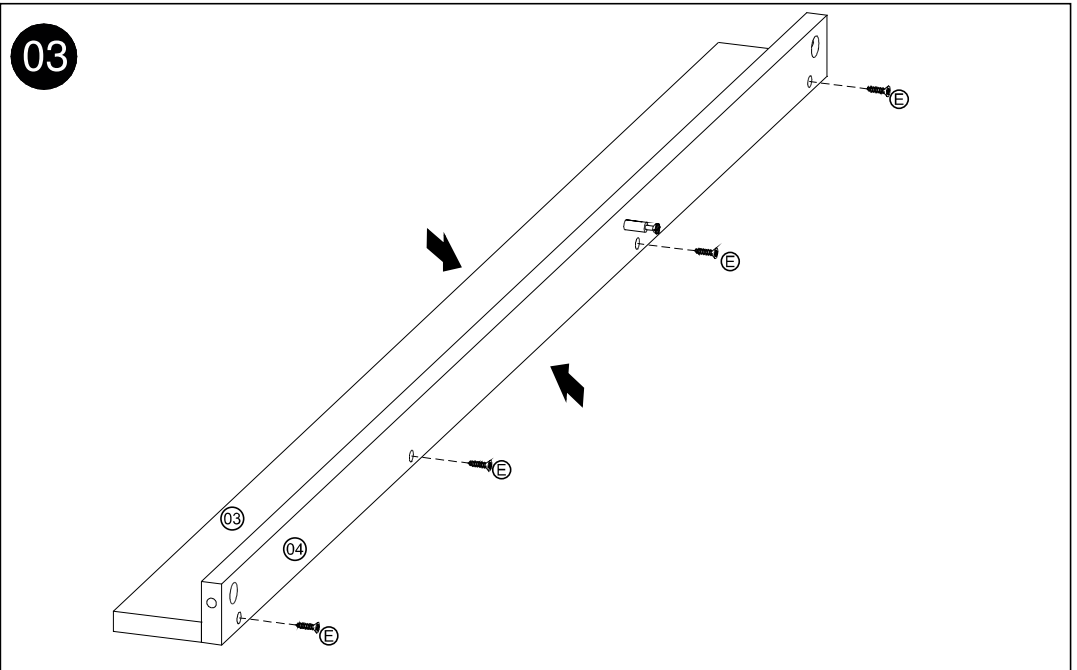
01

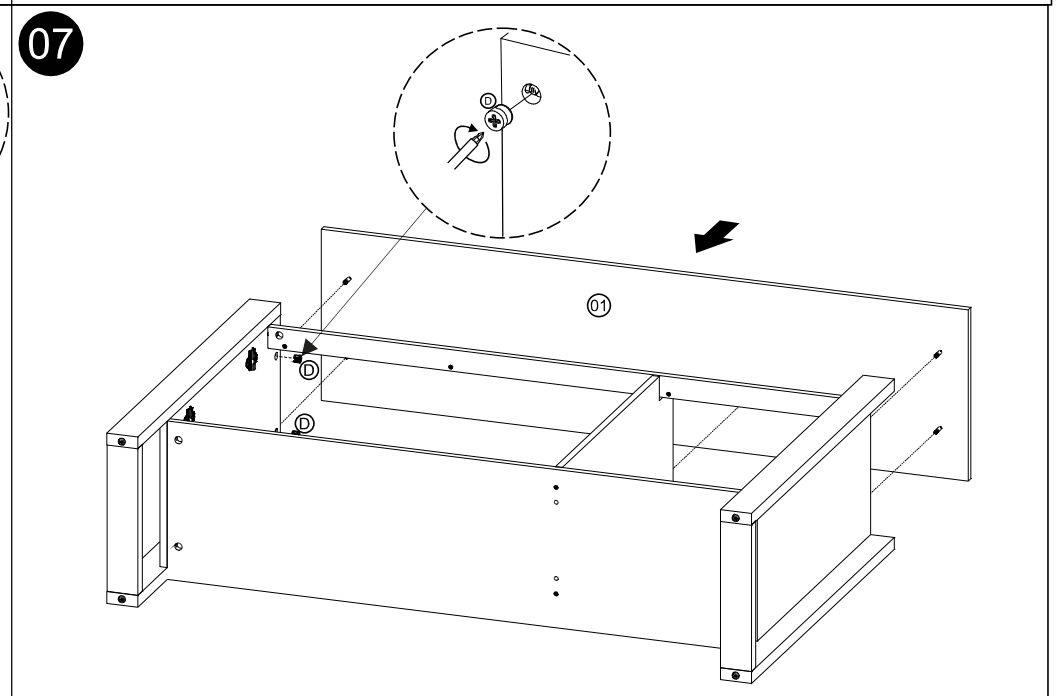
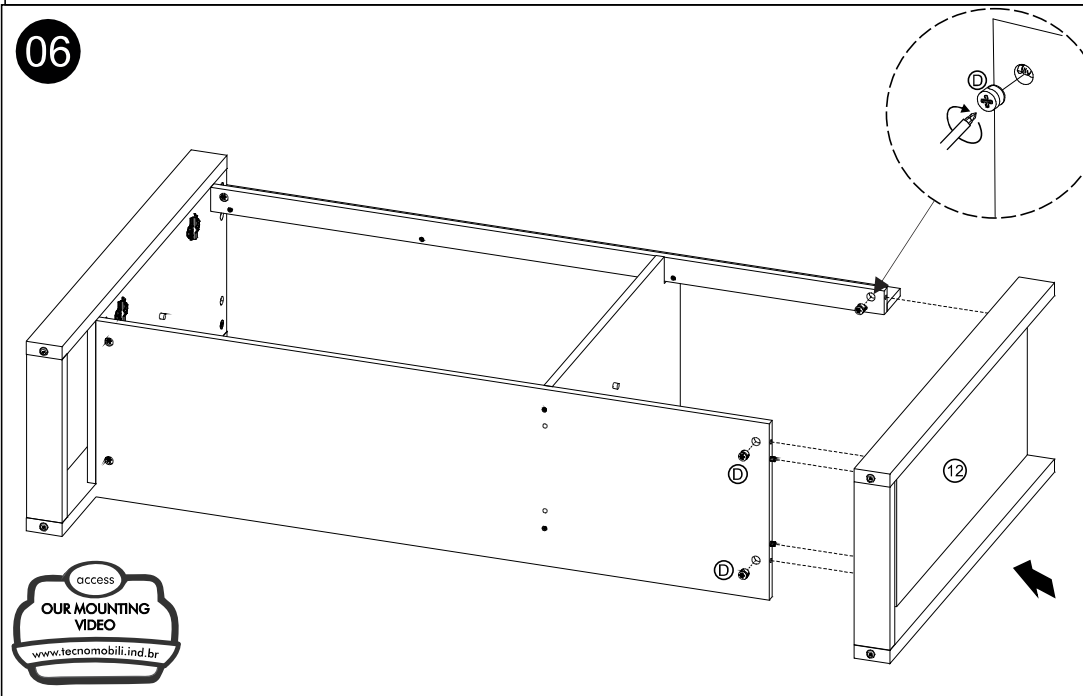
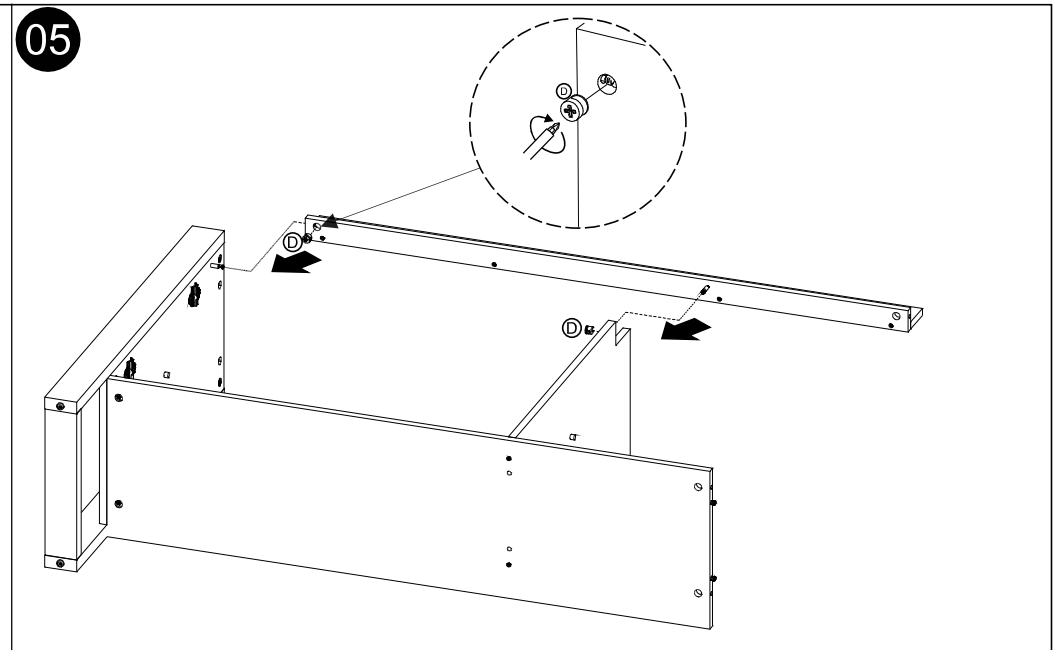
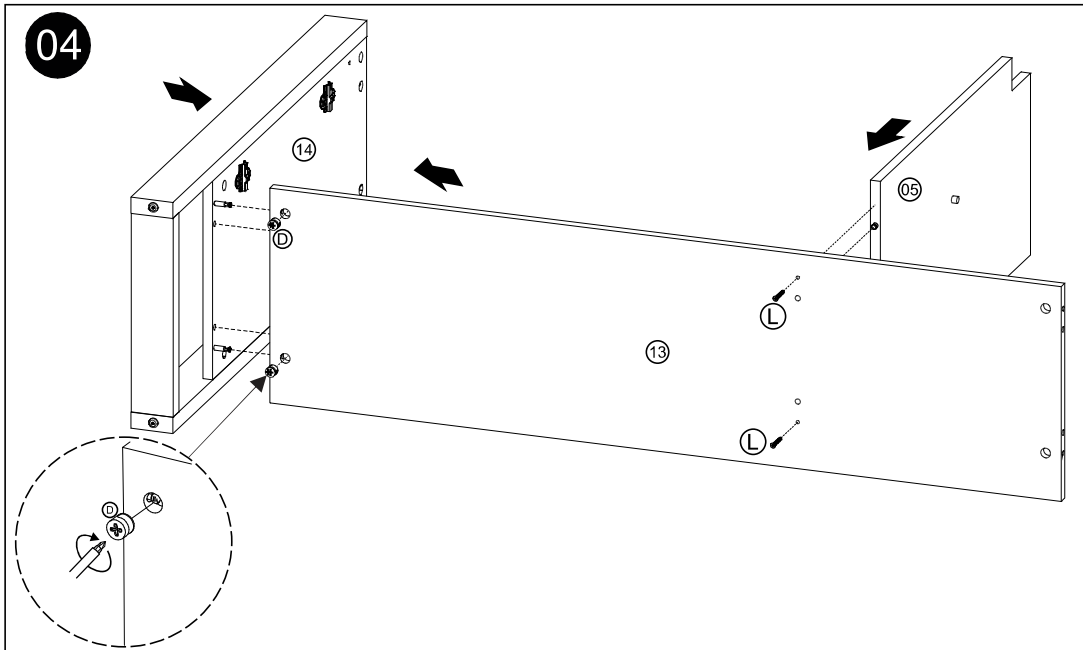


02

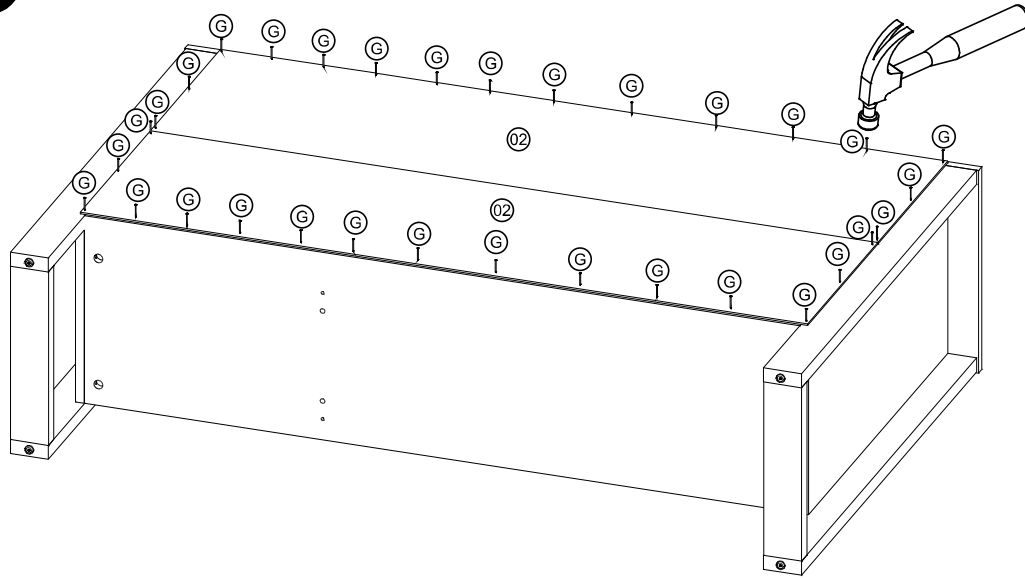


03



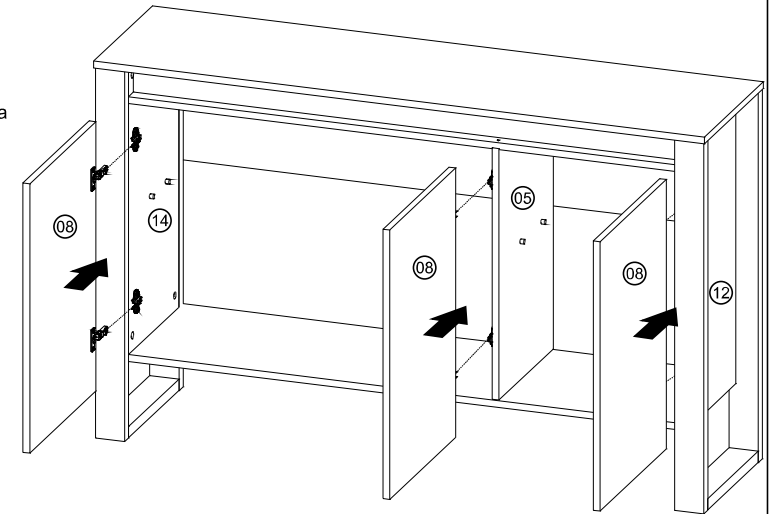
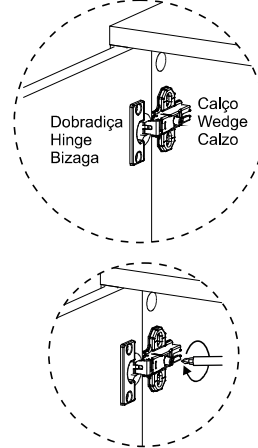


08

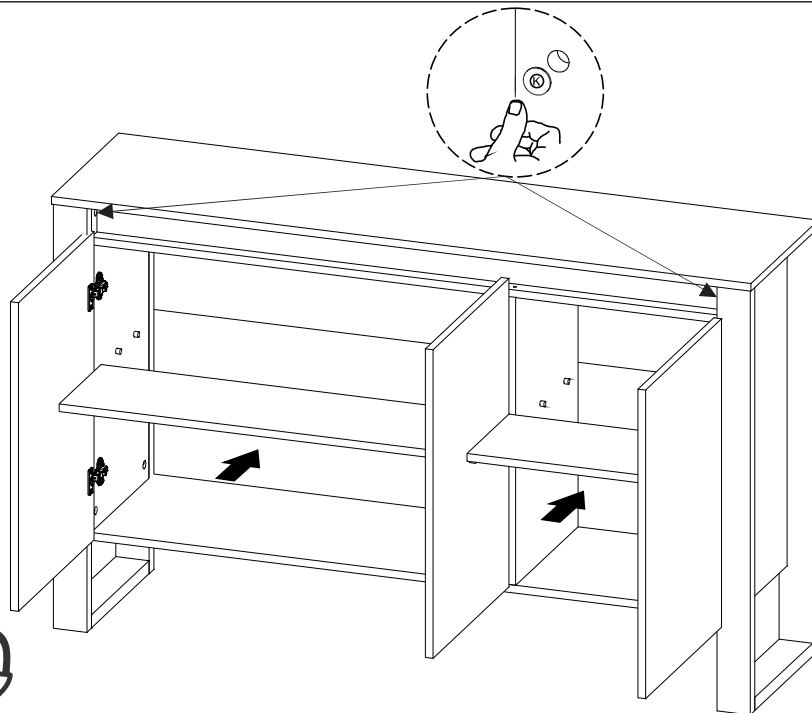


09

Colocar a dobradiça sobre o calço. / Place the hinge on the wedge. / Colocar la bisagra sobre el calzo.



10



11

