

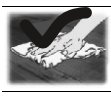
MANUAL DE MONTAGEM

MESA ITÁLIA

CUIDADOS COMA LIMPEZA



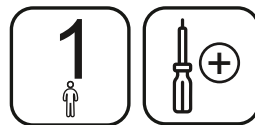
Não utilize:
Álcool;
Solventes;
Acetona



Utilize:
Pano seco
e
macio



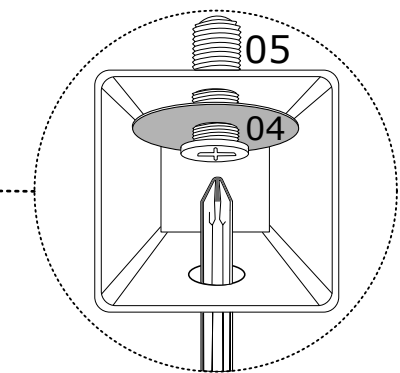
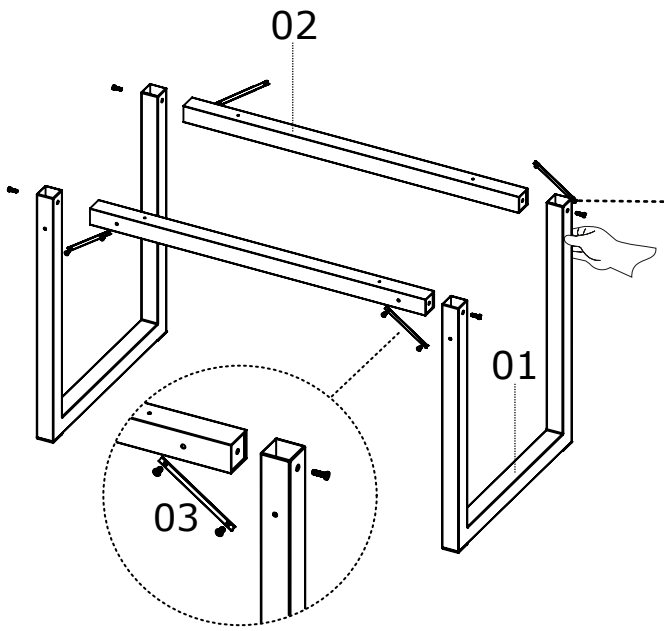
Para a montagem do produto você vai precisar de:



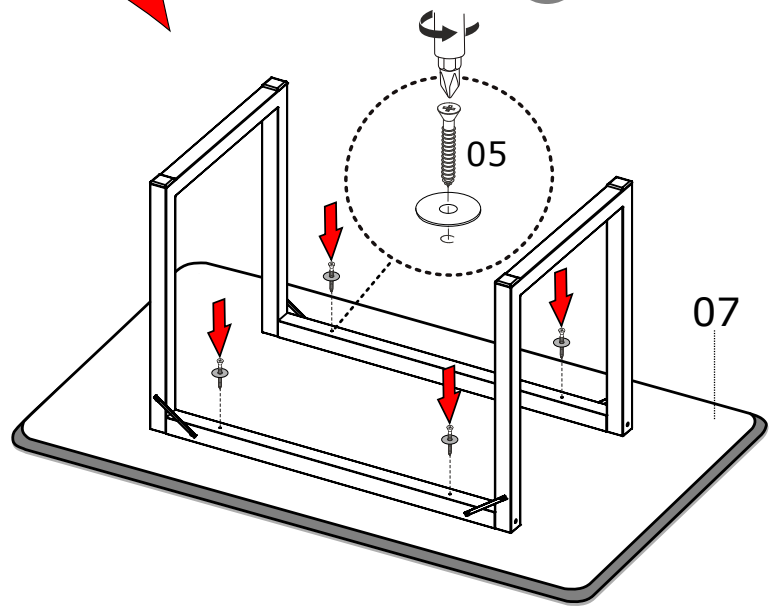
- Confira as peças, componentes e se possui as ferragens necessárias para montagem;
- Para proteger seu móvel, coloque as peças sobre um tapete;
- Convide alguém para te auxiliar, tudo pode ficar mais simples e rápido.

Item	Descrição	Quantidade	Código
01	BASE "U" METALON	2	
02	BARRA METALON	2	
03	BARRA CHATA	4	
04	ARRUELA FUNILEIRO	8	
05	PARAFUSO ROSCA 5/16	12	
06	PARAFUSO 3,5/40	4	
07	TAMPO 200X90	1	

01 PASSO

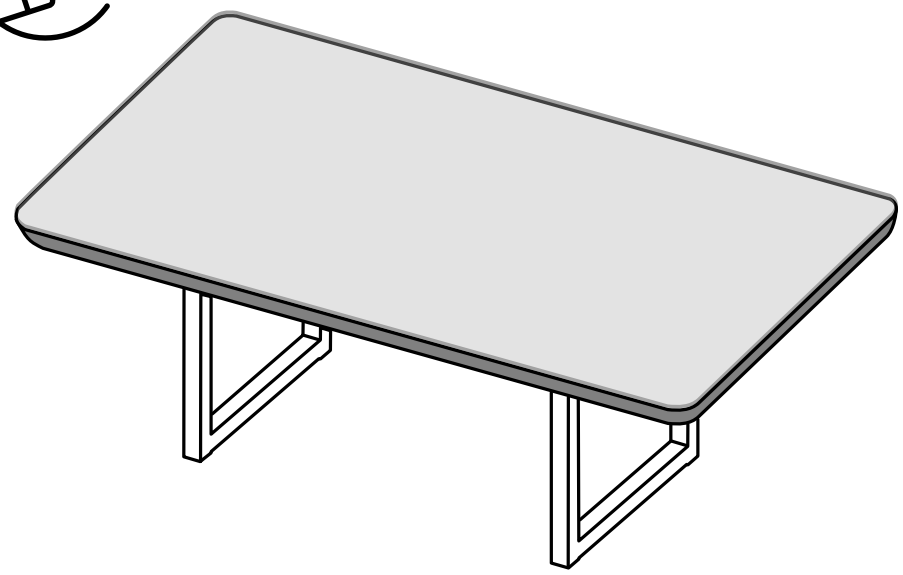


02 PASSO



ATENÇÃO:

Utilize a embalagem ou um papelão ou manta para proteger o tampo para evitar danificá-lo.



O Fabricante se reserva no direito de efetuar modificações técnicas em seus produtos, sem aviso prévio, sempre que julgar conveniente.



MANUAL DE MONTAGEM

CUIDADOS COMA LIMPEZA



Não utilize:

Álcool;
Solventes;
Acetona



Utilize:

Pano seco
e
macio

CADEIRA MADRI C/ BRAÇO

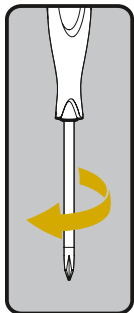


Para a montagem do produto você vai precisar de:



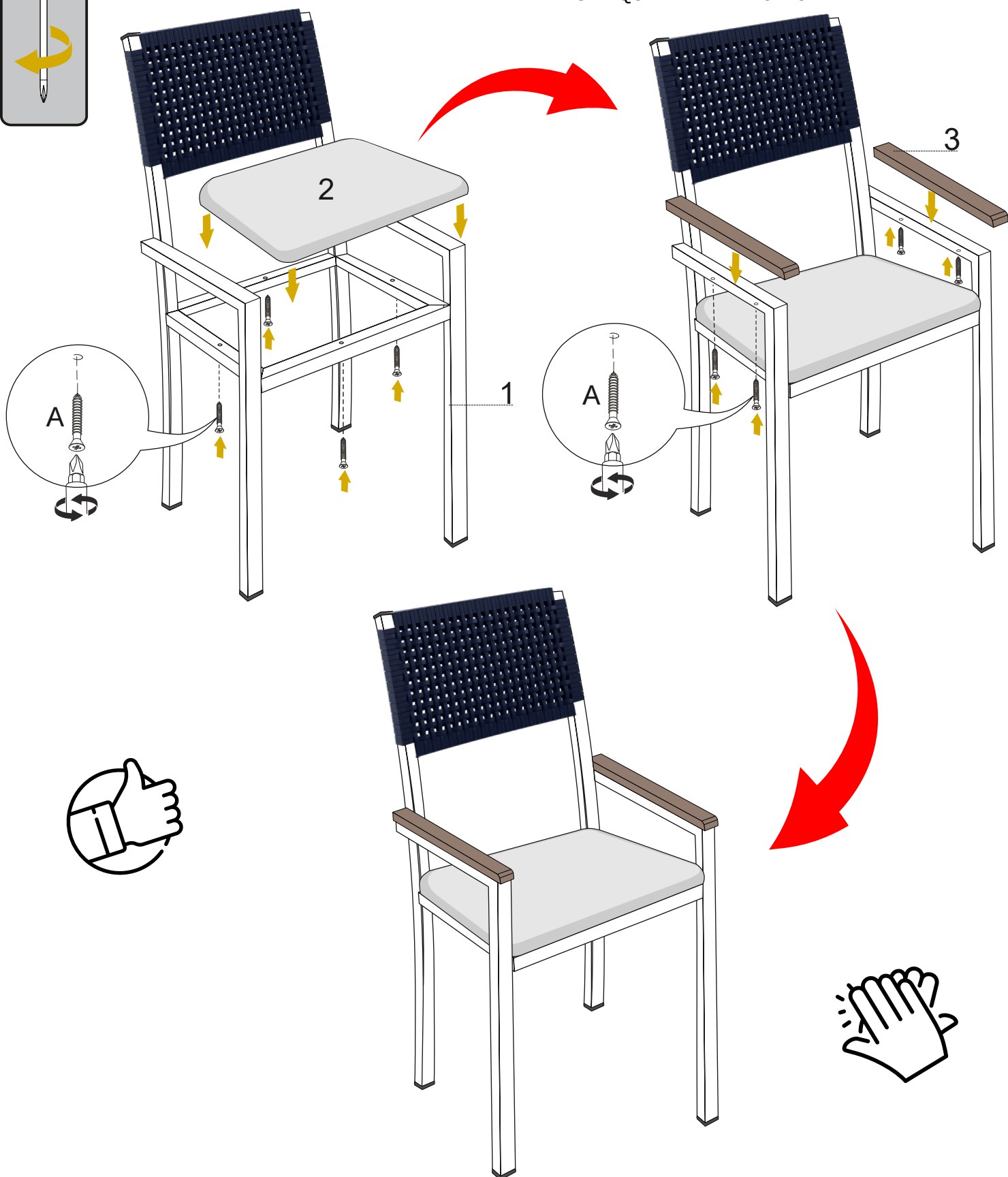
- ✓ Confira as peças, componentes e se possui as ferragens necessárias para montagem;
- ✓ Para proteger seu móvel, coloque as peças sobre um tapete;
- ✓ Convide alguém para te auxiliar, tudo pode ficar mais simples e rápido.

01 PASSO



ITEM	CÓDIGO	DESCRIÇÃO	Q.T.
1		CADEIRA MADRI C/ BRAÇO	1
2		ASSENTO	1
3		MADEIRA BRAÇO	2
A		PARAFUSO 4,0x 30	8

LISTA QUANTIDADE POR CADEIRA



O Fabricante se reserva no direito de efetuar modificações técnicas em seus produtos, sem aviso prévio, sempre que julgar conveniente.

MANUAL DE MONTAGEM

CUIDADOS COMA LIMPEZA



Não utilize:

Álcool;
Solventes;
Acetona



Utilize:

Pano seco
e
macio

CADEIRA MADRI

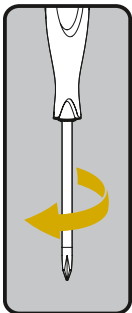


Para a montagem do produto você vai precisar de:

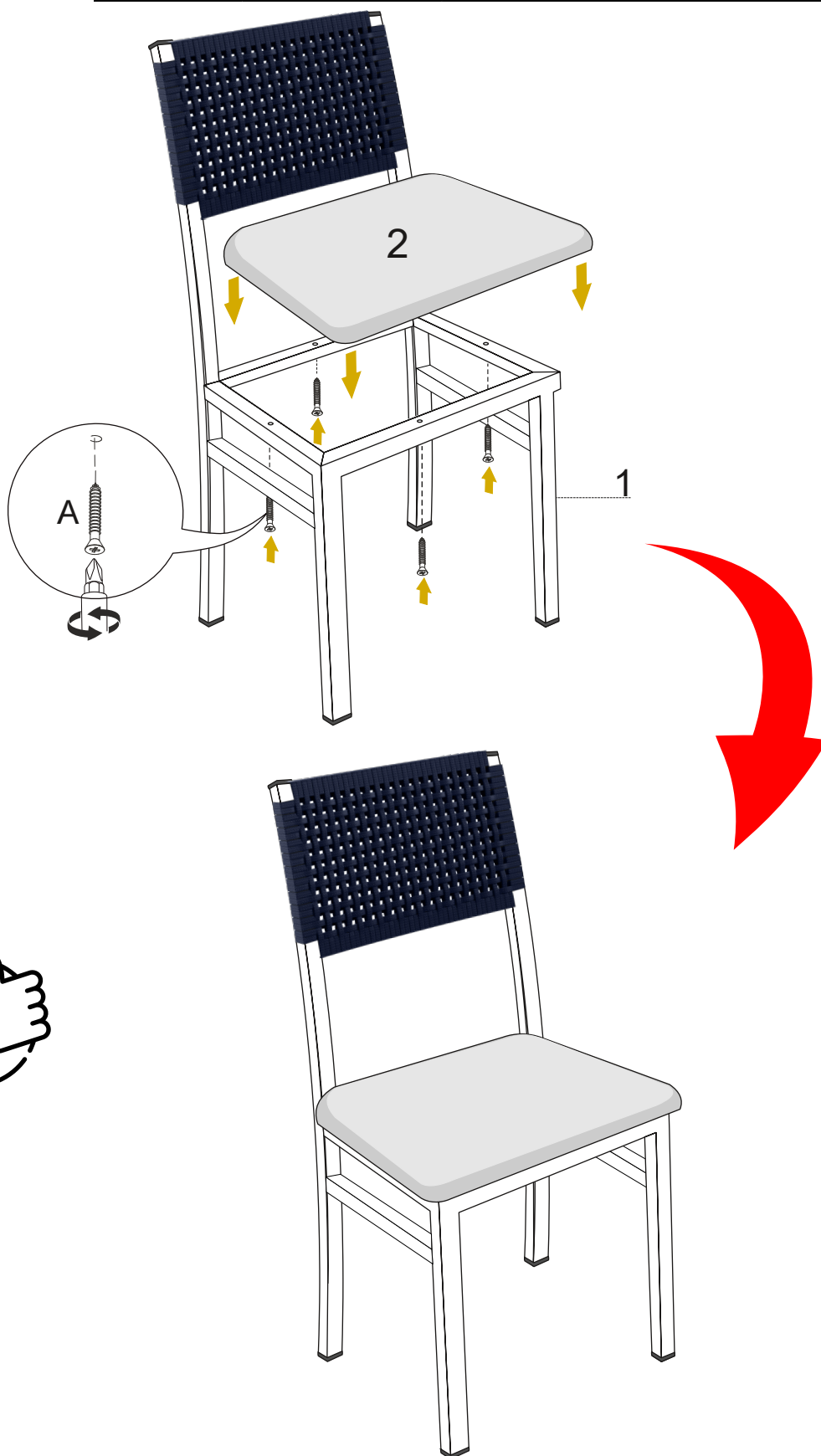


- ✓ Confira as peças, componentes e se possui as ferragens necessárias para montagem;
- ✓ Para proteger seu móvel, coloque as peças sobre um tapete;
- ✓ Convide alguém para te auxiliar, tudo pode ficar mais simples e rápido.

01 PASSO



ITEM	CÓDIGO	DESCRIÇÃO	Q.T.
1		CADEIRA MADRI	1
2		ASSENTO	1
A		PARAFUSO 4,0x 30	4



O Fabricante se reserva no direito de efetuar modificações técnicas em seus produtos, sem aviso prévio, sempre que julgar conveniente.

Agora que você já comprou o seu móvel, ele merece ser montado do jeito certo.

Erros de montagem causam mais de **60%** dos danos em móveis.

Por que contratar?

Tranquilidade do **início ao fim** da montagem



PROFISSIONAIS QUALIFICADOS

Especialistas certificados na **MadeiraMadeira Serviços**.



FERRAMENTAS PROFISSIONAIS

que **protegem** seus móveis.



AGENDAMENTO EM 24 HORAS

escolha a data e o turno **ideais para** você.



GARANTIA DE 3 MESES

de cobertura **completa**.

Mais de 1 MILHÃO DE MONTAGENS
★ com avaliação 4.7 ★

Mariana S., São Paulo

"Chegaram no horário e montaram tudo rapidamente. Serviço incrível!"



Carlos R., Belo Horizonte

"Tentei montar sozinho e foi um desastre. Com a **MadeiraMadeira Serviços** ficou perfeito."



Ana P., Rio de Janeiro

"Agendamento ágil e **montagem pontual e perfeita**. Recomendo demais!"



Agende agora pelo QR Code

Madeira**Madeira** Serviços · Atendimento em todo o Brasil



Escaneie o QRCode