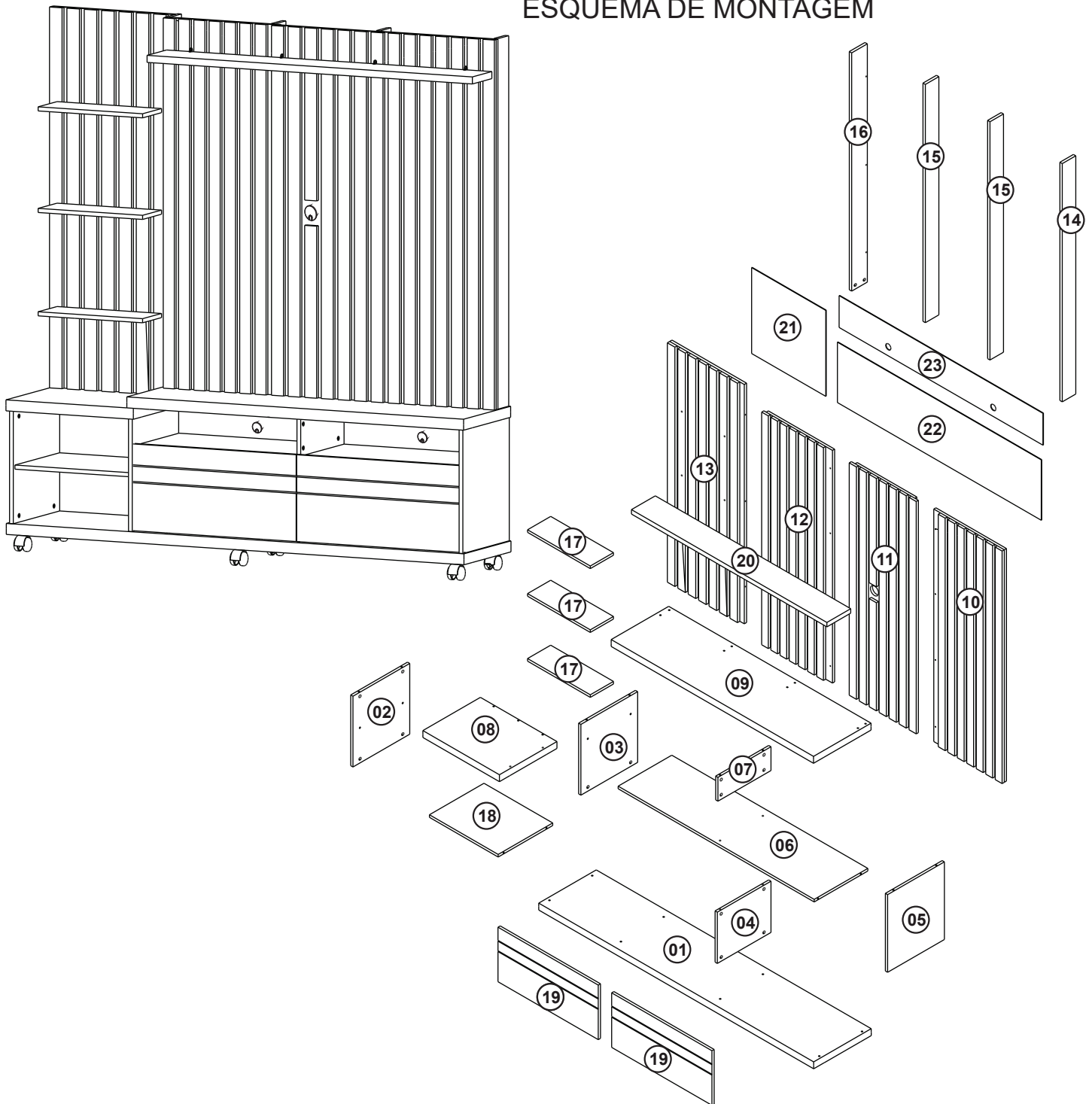


# Home Theater Ripado Nobre

## ESQUEMA DE MONTAGEM



### GARANTIA

A empresa garante seus produtos contra defeitos na fabricação conforme as condições estabelecidas neste termo de garantia.

Para a validação deste termo de garantia é imprescindível que seja apresentada a nota fiscal de compra do produto.

A empresa têm como objetivo atender plenamente o consumidor, proporcionando a garantia na forma aqui estabelecida, pelo período de três meses a partir da data da nota fiscal de compra. A empresa restringe a sua responsabilidade a substituição gratuita das peças defeituosas, em casos de defeito ou avarias devidamente constatados como sendo de fabricação, durante a vigência desta garantia.

Para exercer seus direitos de consumidor é imprescindível que antes de montar seu produto você leia atentamente todas as instruções de cada passo do manual de montagem que segue junto ao produto.

Caso o produto não esteja em conformidade, é imprescindível que apresente o número do lote de fabricação do produto. Em seguida entre em contato com a loja onde efetuou a compra

### INSTRUÇÕES DO FABRICANTE

Para a montagem do produto, é necessário a contratação de um profissional.

Montador: Antes de montar o produto, leia o manual de instruções.

Montador: é de responsabilidade do montador seguir estas instruções, que são fundamentais para a estrutura do móvel.

Abra a caixa no local da montagem.

Utilize o papelão como proteção.

Separe e identifique as peças de acordo com o manual de montagem.

Lembre-se, o esquadro do móvel depende da boa colocação do fundo.

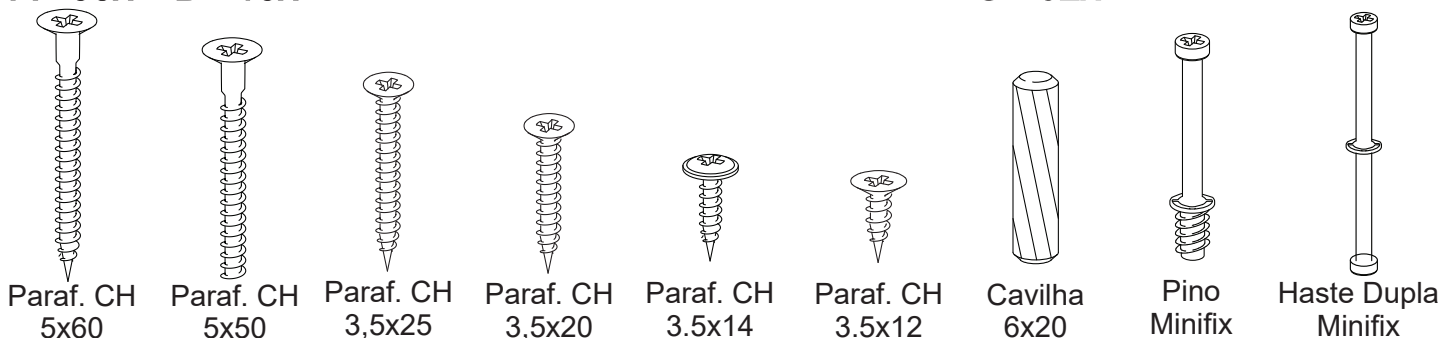
Para limpeza, utilize pano levemente umedecido com água. Não utilizar produtos químicos.

Garantia: 90 Dias

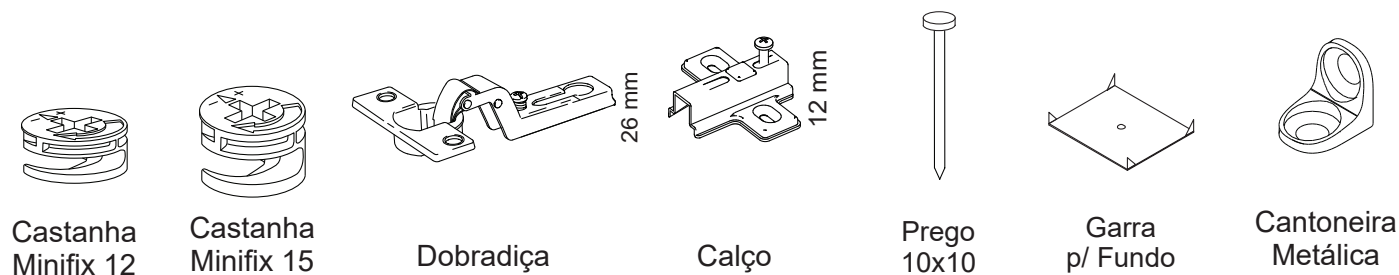
Assistência Técnica: só será atendida mediante a informação do número do lote e com a devolução do componente danificado.

## ACESSÓRIOS

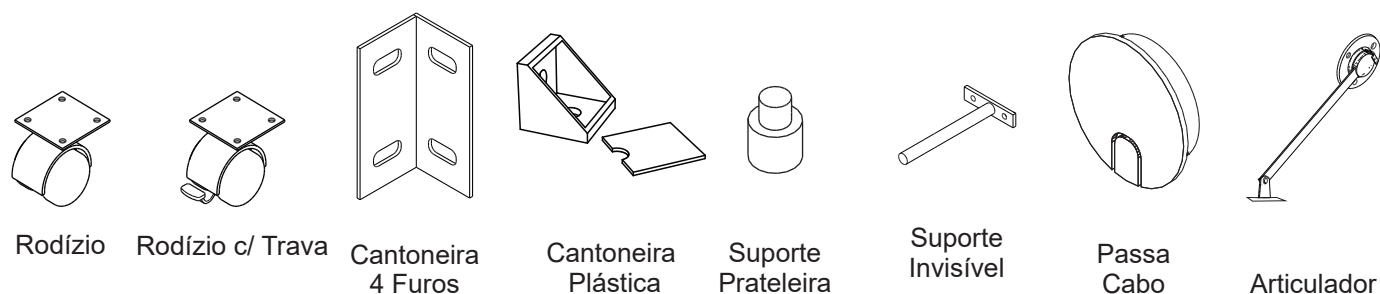
**A - 03x   B - 10x   C - 04x   D - 08x   E - 136x   F - 06x   G - 02x   H - 31x   I - 02x**



**J - 03x   K - 32x   L - 04x   M - 04x   N - 60x   O - 14x   P - 04x**



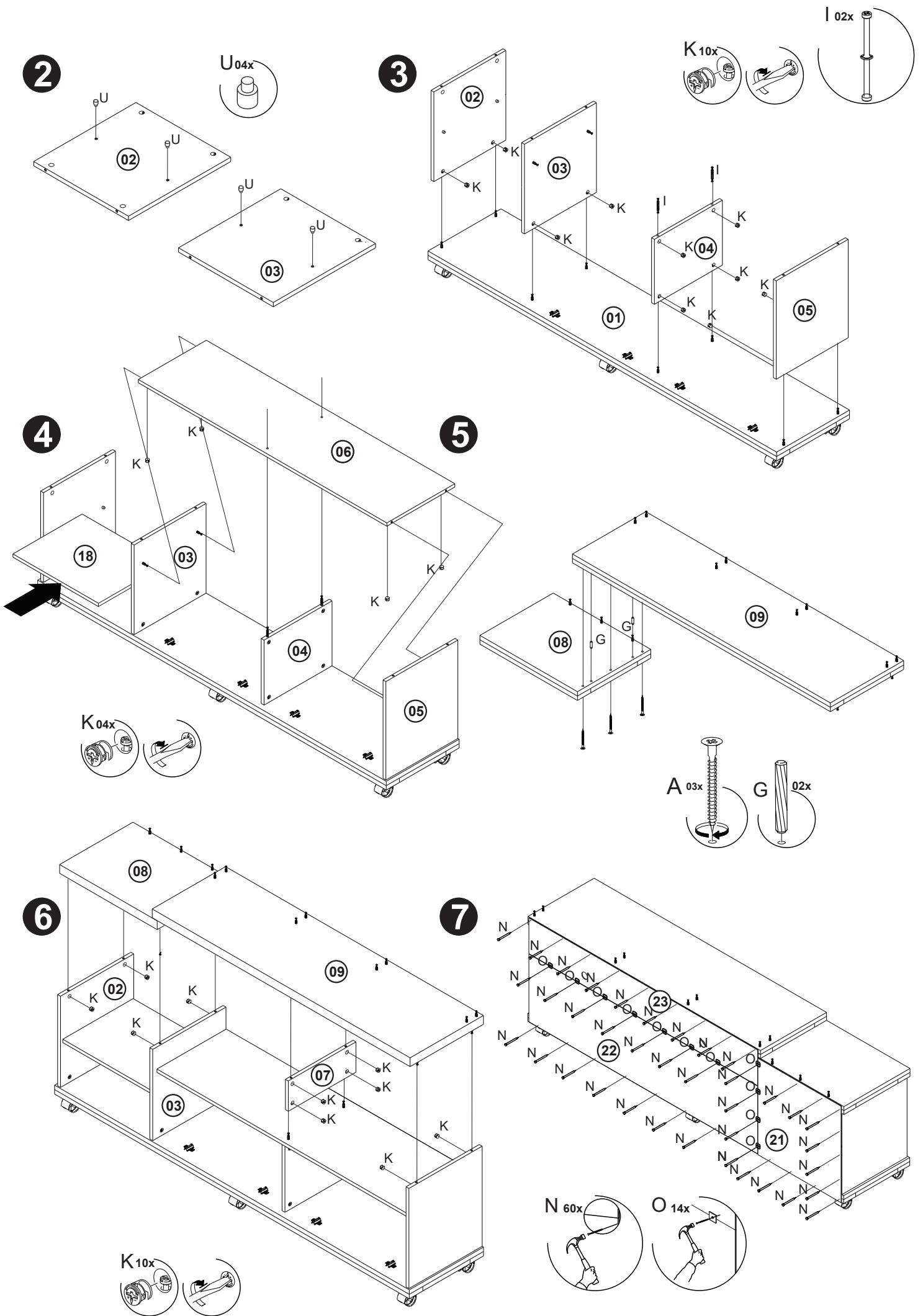
**Q - 03x   R - 03x   S - 09   T - 24x   U - 04x   V - 02x   W - 01x   X - 02x**



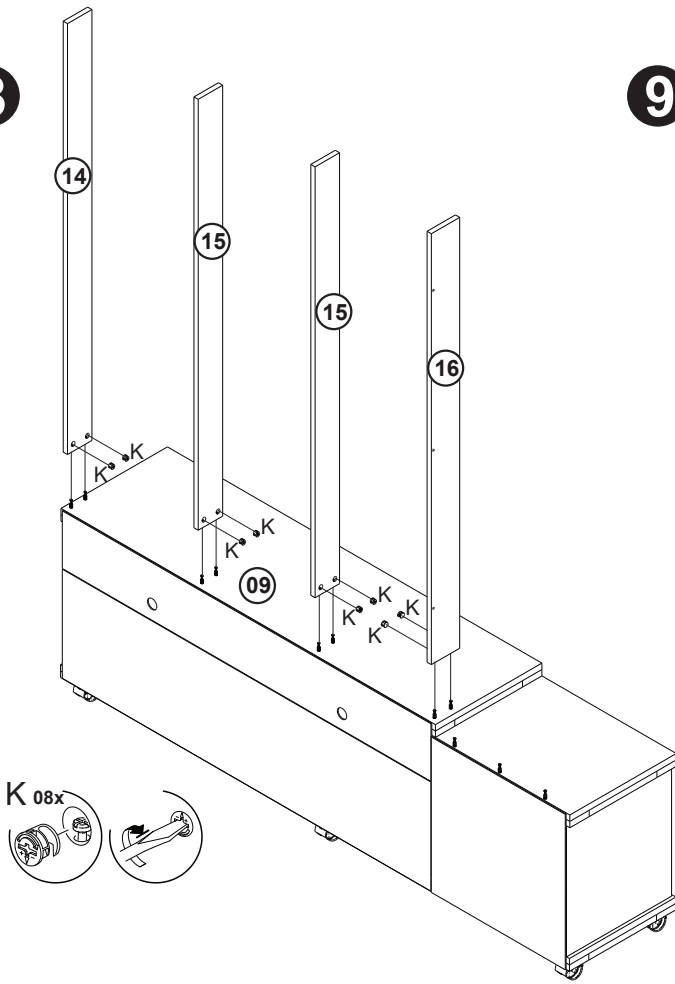
### IDENTIFICAÇÃO DAS PEÇAS

ORD.	DESCRIÇÃO	DIM. (mm)	QTDE
01	Base	1804 x 385 x 40	1
02	Lateral Esquerda	410 x 380 x 15	1
03	Dividória Esquerda	410 x 360 x 15	1
04	Divisória das Portas	297 x 359 x 15	1
05	Divisória Direita	452 x 360 x 15	1
06	Tampo Intermediário	1310 x 359 x 15	1
07	Divisão de Nicho	140 x 355 x 15	1
08	Tampo Esquerdo	504 x 385 x 15	1
09	Tampo Direito	1354 x 385 x 15	1
10	Painel Direito	1350 x 460 x 12	1
11	Painel Central Direito	1350 x 450 x 12	1
12	Painel Central Esquerdo	1350 x 450 x 12	1
13	Painel Esquerdo	1350 x 434 x 12	1
14	Acabamento Lateral Direito	1350 x 100 x 15	1
15	Reforço Traseiro	1350 x 88 x 25	2
16	União dos paineis	1350 x 100 x 15	1
17	Prateleira Maior	420 x 155 x 15	3
18	Prateleira Móvel	440 x 350 x 15	1
19	Porta	671 x 316 x 15	2
20	Prateleira Superior	1300 x 155 x 25	1
21	Fundo Lateral Esquerdo	495 x 455 x 3	1
22	Fundo Inferior das Portas	1330 x 340 x 3	1
23	Fundo Sup. das Port. Furado	1330 x 180 x 3	1

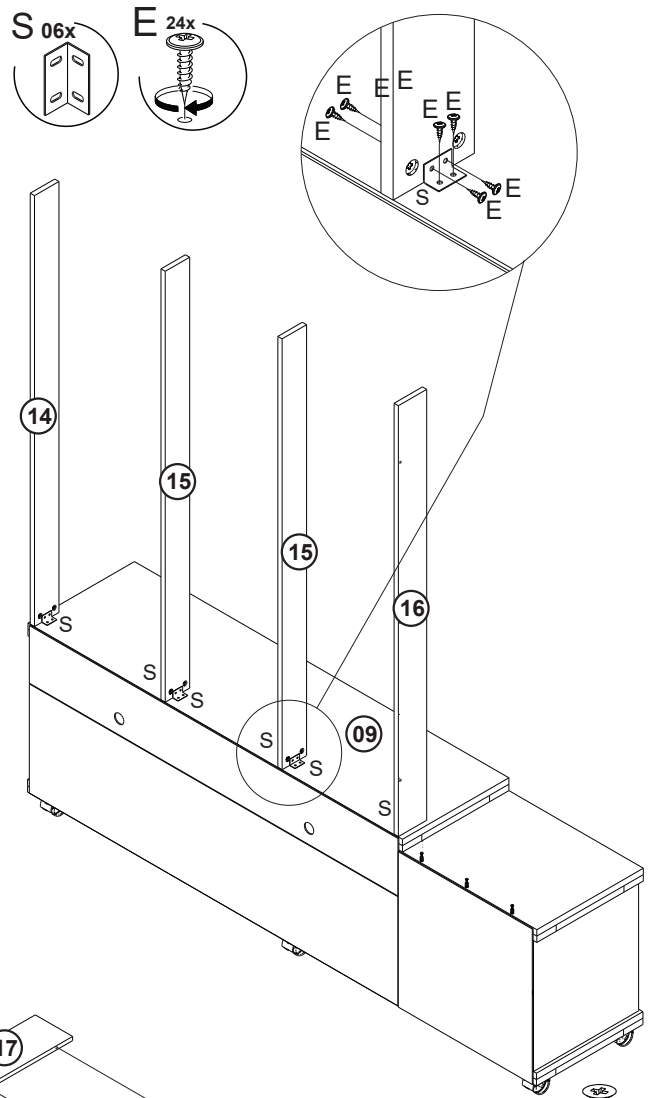




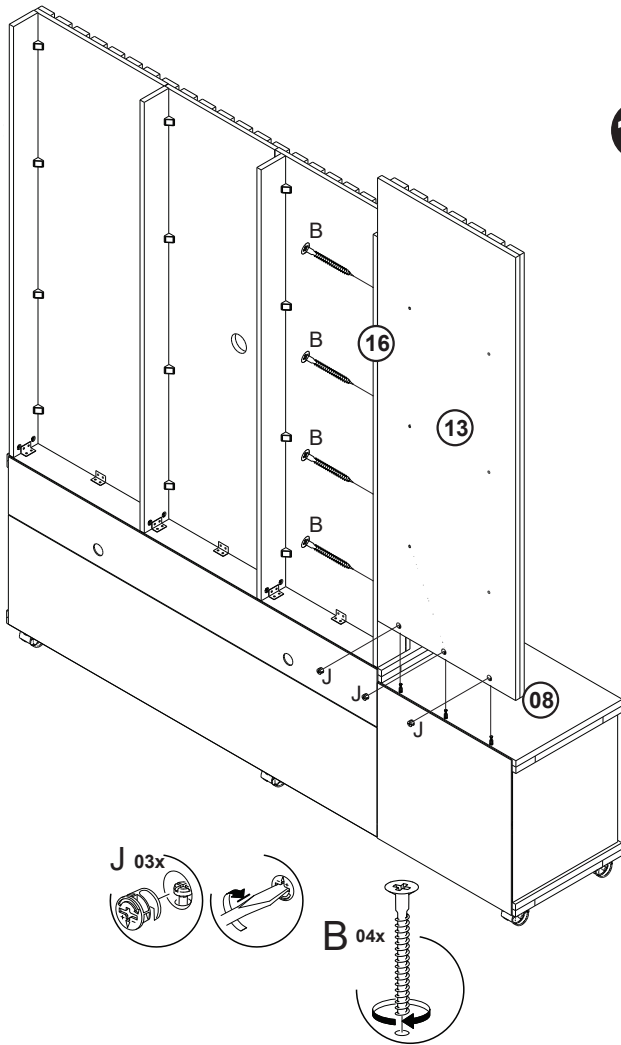
8



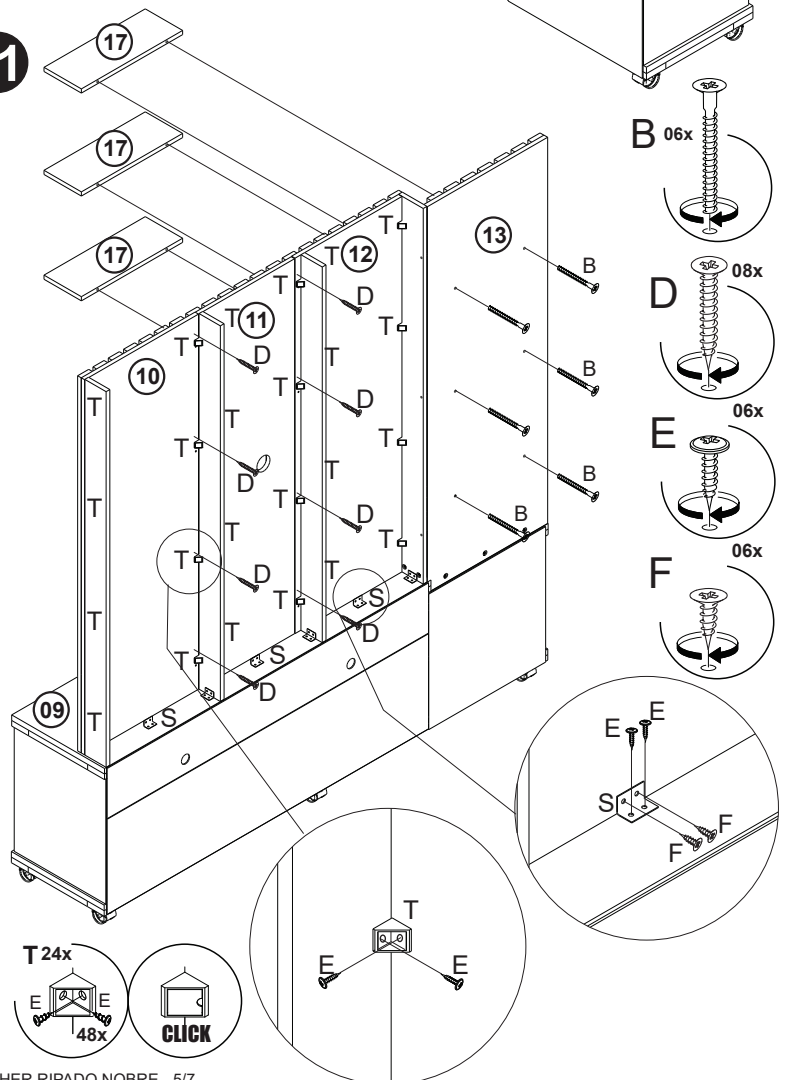
9



10



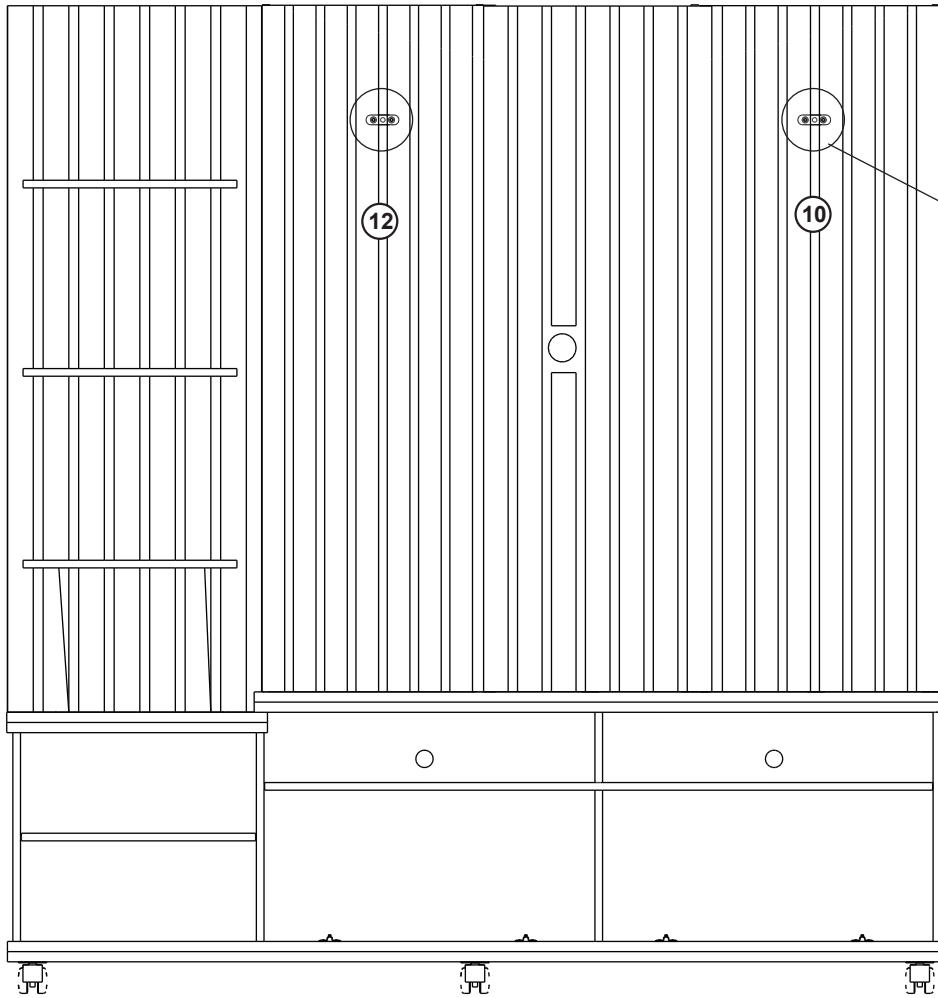
11



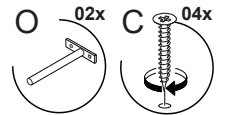
12

RIPAS  
4 E 5

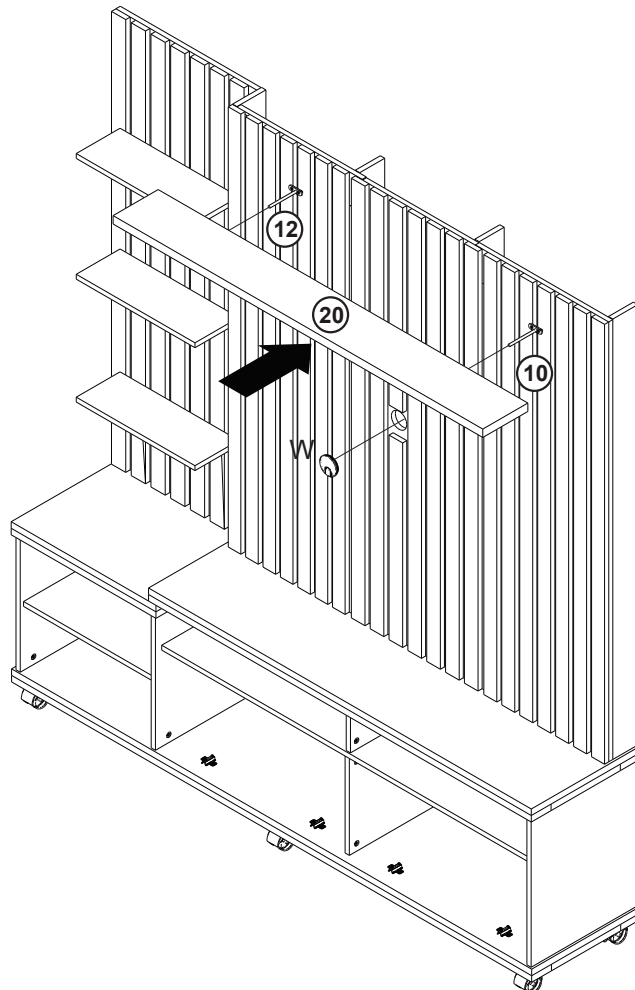
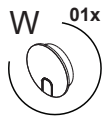
RIPAS  
17 E 18



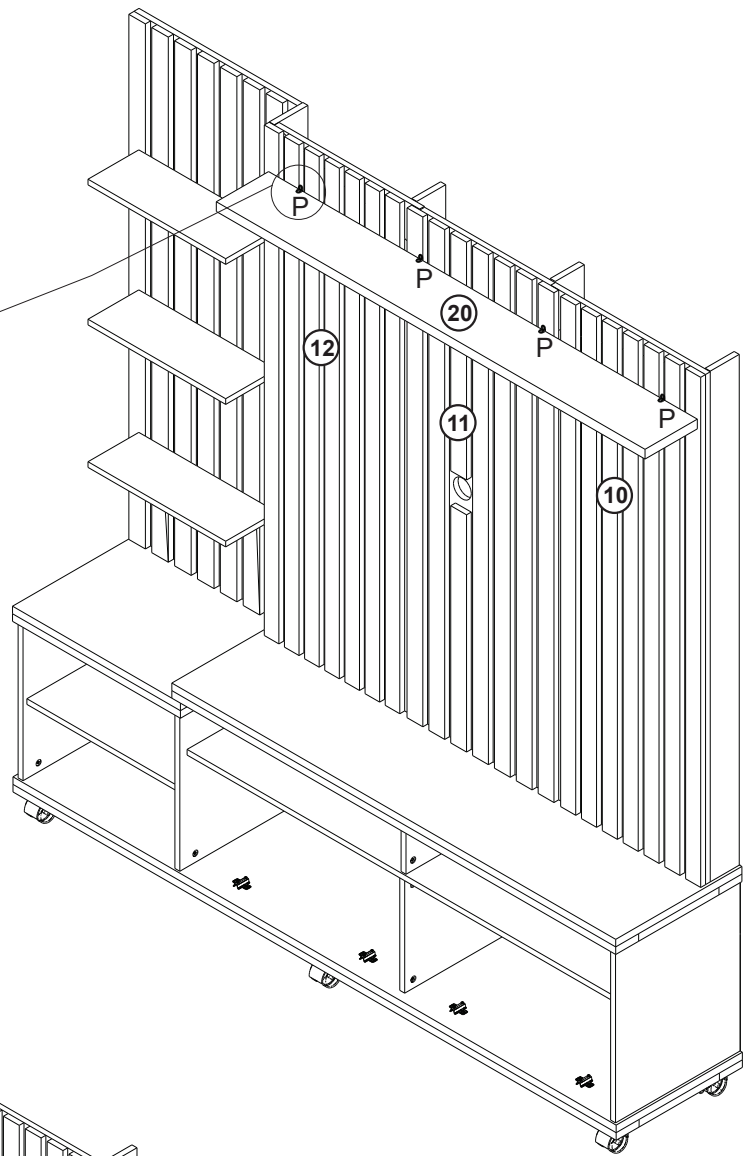
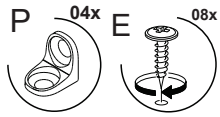
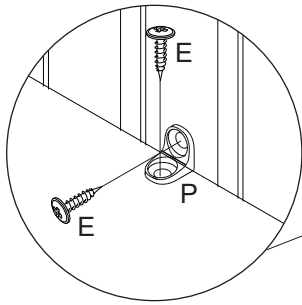
A Altura de Fixação da prateleira é opcional.



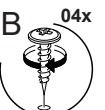
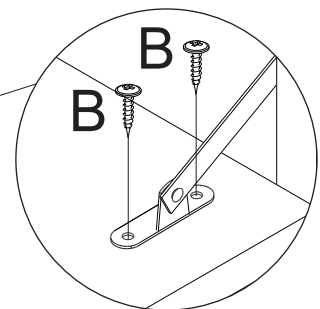
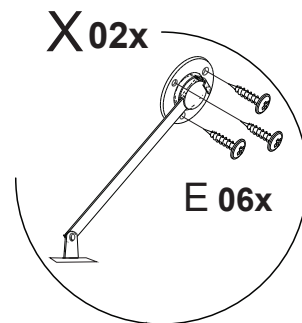
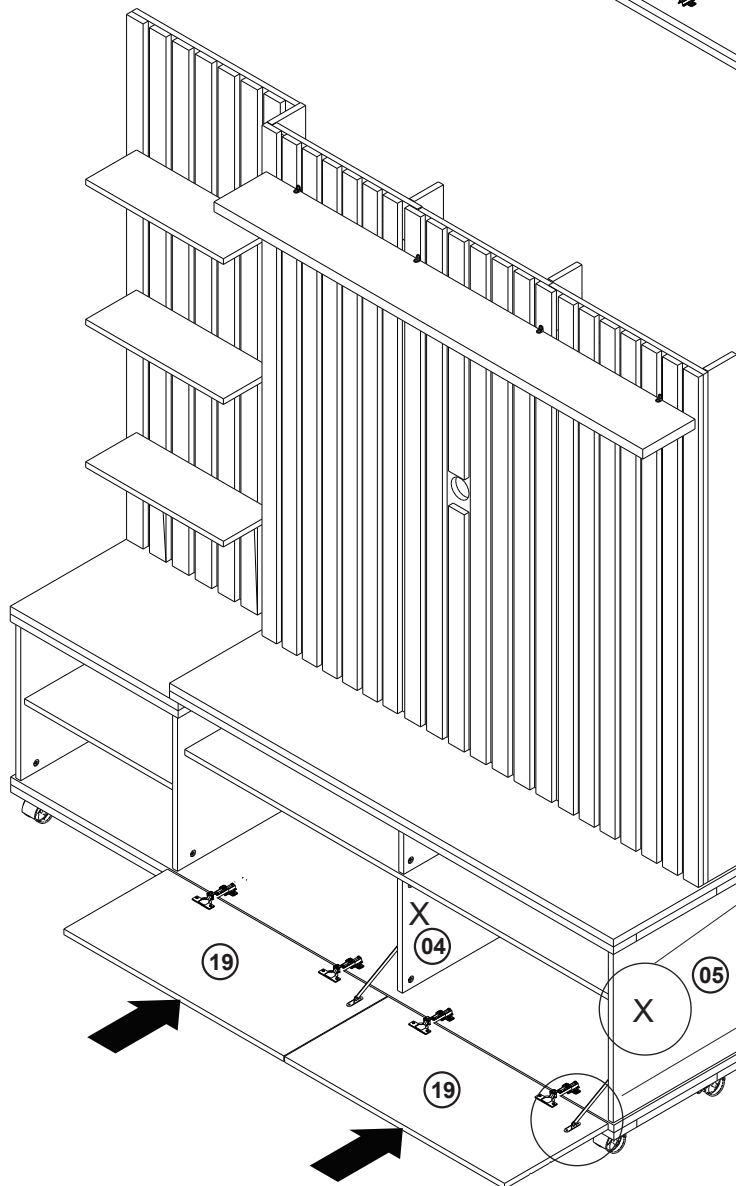
13



14



15



# Agora que você já comprou o seu móvel, ele merece ser montado do jeito certo.

Erros de montagem causam mais de **60%** dos danos em móveis.

## Por que contratar?

Tranquilidade do **início ao fim** da montagem



### PROFISSIONAIS QUALIFICADOS

Especialistas certificados na **MadeiraMadeira Serviços**.



### FERRAMENTAS PROFISSIONAIS

que **protegem** seus móveis.



### AGENDAMENTO EM 24 HORAS

escolha a data e o turno **ideais para** você.



### GARANTIA DE 3 MESES

de cobertura **completa**.

**Mais de 1 MILHÃO DE MONTAGENS**  
★ com avaliação 4.7 ★

#### Mariana S., São Paulo

"Chegaram no horário e montaram tudo rapidamente. Serviço incrível!"



#### Carlos R., Belo Horizonte

"Tentei montar sozinho e foi um desastre. Com a **MadeiraMadeira Serviços** ficou perfeito."



#### Ana P., Rio de Janeiro

"Agendamento ágil e **montagem pontual e perfeita**. Recomendo demais!"



Agende agora pelo  
**QR Code**

Madeira**Madeira** Serviços · Atendimento em todo o Brasil



Escaneie o QRCode