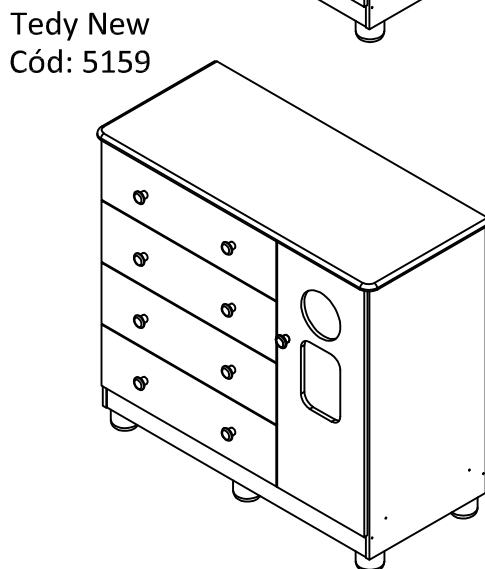
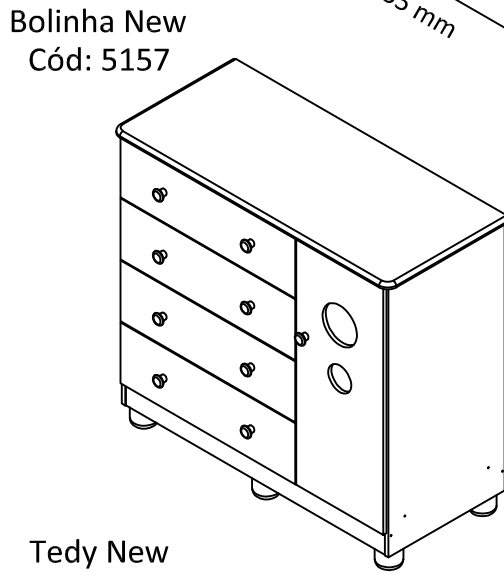
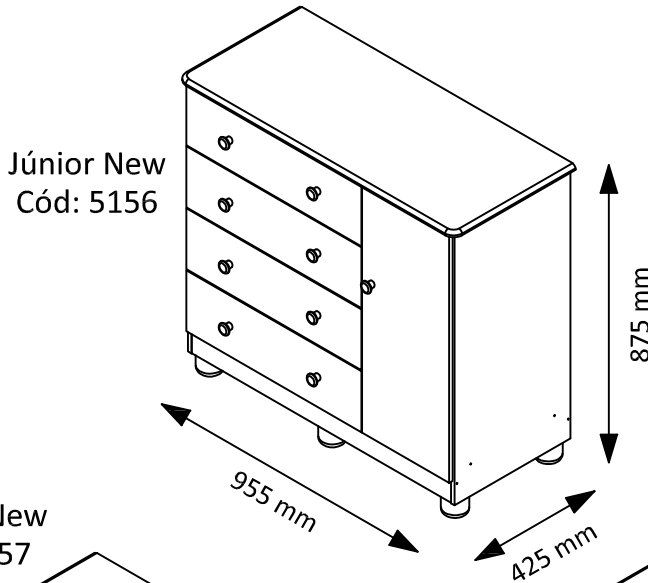


# Peroba

## Móveis Infantis

### MANUAL DE INSTRUÇÕES

### CÔMODAS JÚNIOR NEW 1 PT, BOLINHA NEW 1 PT, ULI NEW 1 PT, TEDY NEW 1 PT, LUNA NEW 1 PT



VERSÃO	DESCRIÇÃO:	ELABOR.:	APROV.:	DATA:	CÓD. DOC.:
01	Elaboração do projeto.	EPM	PHB	31/05/2023	5223

# 1. TERMO DE GARANTIA

A Indústria de Móveis Peroba Ltda garante a qualidade de seus produtos quanto à defeitos e vícios de fabricação, conforme a Lei 8.078/90 (CÓDIGO DE DEFESA DO CONSUMIDOR), nos limites aqui estabelecidos:

1º - Este produto possui **03 (três) meses de garantia legal**. Esse prazo inicia-se na data de entrega do produto.

2º - Entende-se por garantia o reparo gratuito do item comprado, que apresente defeito ou vício de fabricação, de acordo com parecer técnico da Indústria de Móveis Peroba Ltda. Essa garantia somente terá validade mediante a apresentação de uma prova de compra válida.

3º - Para o exercício da presente garantia, o consumidor deverá solicitá-la à loja onde adquiriu o produto, para que a mesma solicite o reparo junto ao fabricante.

4º - Caso seja necessário reparo do produto adquirido, o prazo para devolução do produto, peça ou acessório consertado é de **até 30 dias**.

5º - Todos os produtos devem ser conferidos no momento da entrega.

**6º - Não estão cobertos por esta garantia (ônus do consumidor):**

**a) DANOS DECORRENTES DE MONTAGEM/INSTALAÇÃO INADEQUADA, ASSIM COMO O NÃO CUMPRIMENTO DAS ORIENTAÇÕES CONTIDAS NESSE MANUAL.**

b) Danos causados por acidentes, tais como quedas, batidas, desabamentos, incêndios, entre outros, após a instalação do produto.

c) Danos provocados por exposição à umidade, luz solar direta, salinidade, ataque de pragas biológicas decorrentes do ambiente de armazenamento/montagem, após a instalação do produto.

d) Danos decorrentes de limpeza e manutenção inadequados.

e) Danos causados pela colocação de objetos que sejam apoiados, encostados, fixados ou se utilizem do produto como base para sustentação.

f) Danos decorrentes do uso inadequado do produto;

g) Serviços de modificação de local após a instalação do produto, modificação de cor, alteração de medidas e estrutura, modificações de modelo;

h) Roubo ou furto.

**PREENCHA OS DADOS A SEGUIR:**

Data da compra: \_\_\_\_/\_\_\_\_/\_\_\_\_ Número da Nota Fiscal: \_\_\_\_\_ Número do lote: \_\_\_\_\_

**No caso de assistência técnica, entrar em contato com a loja onde adquiriu o produto.**

**Guarde sempre a Nota fiscal e este manual, pois são partes fundamentais para o atendimento da garantia.**

## 2. LIMPEZA E CONSERVAÇÃO

a) Na limpeza de rotina utilize somente um pano limpo e macio, ligeiramente umedecido em água (apenas o bastante para remover a poeira), seguido de um pano seco. Para sujeiras mais difíceis, utilize um pano ligeiramente umedecido com um pouco de sabão neutro, também seguido de um pano seco e macio.

a.1) Nunca utilize:

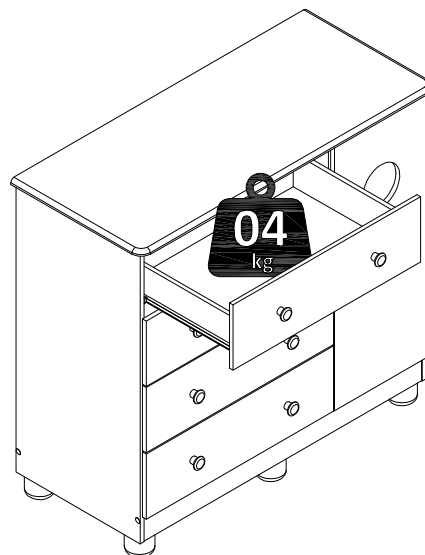
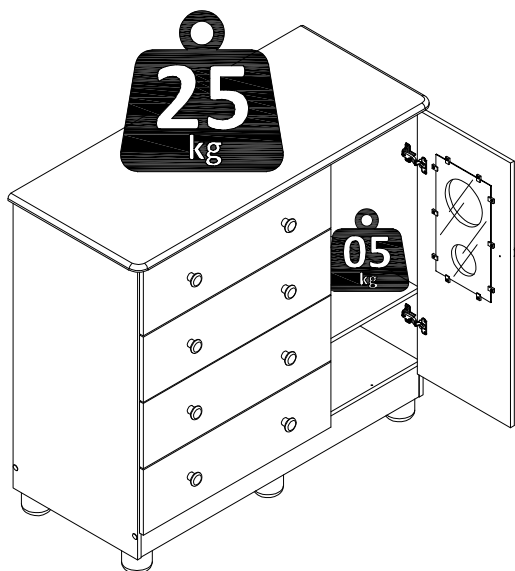
- Pano encharcado, pois o acúmulo de água causa danos ao móvel;
- Pano de cozinha (louça), pois pode conter resíduos de gordura;
- Material pontiagudo, cortante ou abrasivo, como estiletes, esponjas de aço ou esponjas abrasivas, pois podem arranhar a pintura;
- Lustra móveis colorido ou com cera, porque podem manchar o acabamento do móvel;
- Diluentes, limpadores instantâneos, produtos de limpeza a base de amônia ou saponáceo, porque estes produtos químicos podem danificar o acabamento;

b) Evite a incidência de luz solar direta sobre o móvel, pois isso pode desbotar o acabamento com o tempo.

c) Não exponha o móvel a ambientes com excesso de umidade ou próximo a paredes com bolor ou mofo.

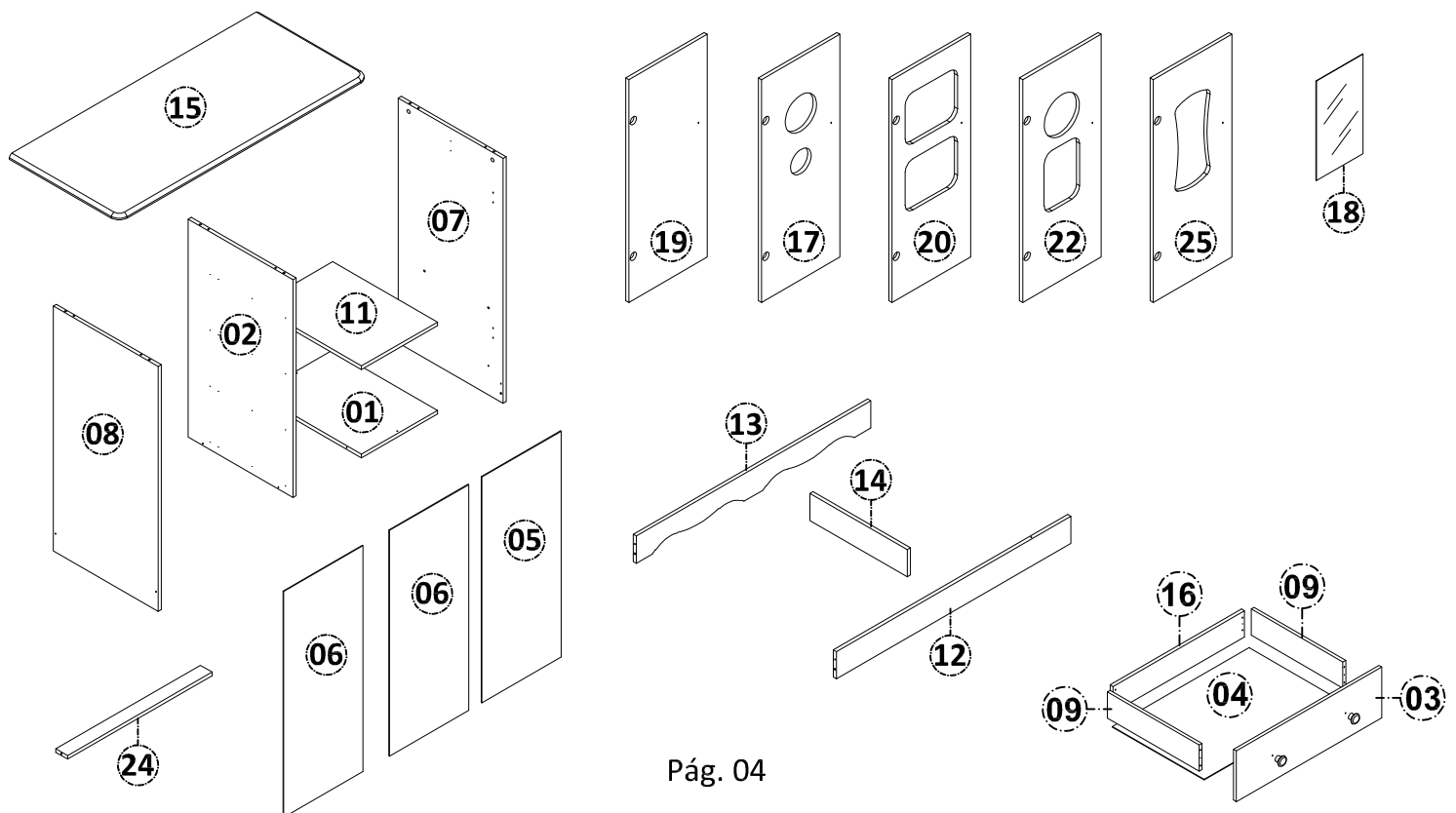
d) Sempre deixe os móveis a uma distância de 3,0 a 5,0 cm de distância das paredes, para permitir a circulação de ar.

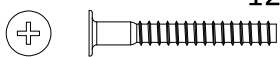
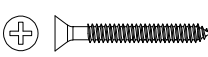
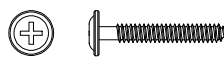

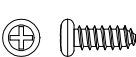
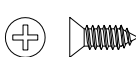
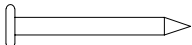
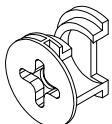
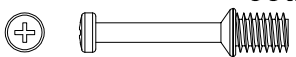
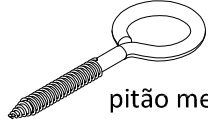

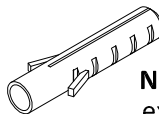
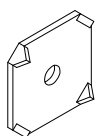
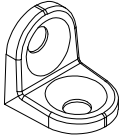
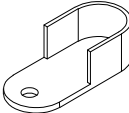
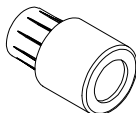
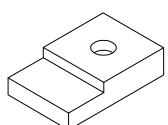
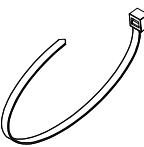
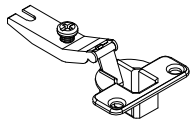
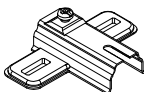
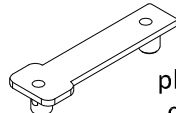

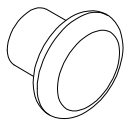
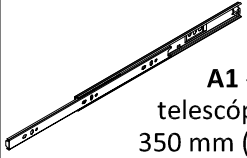
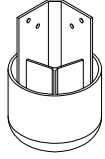
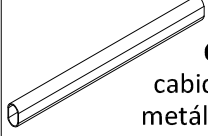

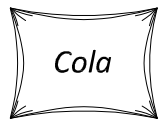
e) Respeite os limites de peso suportados pelo móvel:



### 3. IDENTIFICAÇÃO DAS PEÇAS, ACESSÓRIOS E FERRAGENS

ITEM	DESCRIÇÃO	DIMENSÕES (mm)						CORES	
		COMP	LARG	ESP	MAT	QTD	CÓD	Branco BRI	Branco BRI/Carv.
01	Base	400	290	12	MDF	01	4695	Branco	Branco
02	Divisão	720	400	12	MDF	01	5169	Branco	Branco
03	Frente gaveta	602	182	12	MDF	04	4697	Branco BRI	Branco BRI
04	Fundo gaveta	572	397	2,5	HDF	04	4700	Branco	Branco
05	Fundo traseiro pintado	745	303	2,5	HDF	01	218	Branco	Branco
06	Fundo traseiro sem pintar	745	303	2,5	HDF	02	185	Cru	Cru
07	Lateral direita	810	400	12	MDF	01	5170	Branco BRI	Carvalho
08	Lateral esquerda	810	400	12	MDF	01	5171	Branco BRI	Carvalho
09	Lateral gaveta	380	96	12	MDF	08	4698	Branco	Branco
11	Prateleira móvel	400	290	12	MDF	01	215	Branco	Branco
12	Rodapé reto	895	90	12	MDF	01	9	Branco BRI	Carvalho
13	Rodapé torneado	895	90	12	MDF	01	8	Branco BRI	Carvalho
14	Sarrafo rodapé	372	90	12	MDF	01	21	Cru	Cru
15	Tampo superior	953	420	15	MDF	01	216	Branco BRI	Carvalho
16	Traseiro de gaveta	573	96	12	MDF	04	4699	Branco	Branco
24	Sarrafo de gaveta	593	60	12	MDF	01	3108	Cru	Cru
<b>Modelo Bolinha New (Cód. 5157)</b>									
17	Porta BOLINHA	737	300	12	MDF	01	212	Branco BRI/Linho	Branco BRI/Linho
18	Acrílico BOLINHA	325	176	1,5	MDF	01	100	Cristal	Cristal
<b>Modelo Júnior New (Cód. 5156)</b>									
19	Porta JÚNIOR	737	300	12	MDF	01	211	Branco BRI/Linho	Branco BRI/Linho
<b>Modelo Uli New (Cód. 5158)</b>									
20	Porta ULI	737	300	12	MDF	01	98	Branco BRI/Linho	Branco BRI/Linho
21	Acrílico ULI	220	190	1,5	MDF	02	102	Cristal	Cristal
<b>Modelo Tedy New (Cód. 5159)</b>									
22	Porta TEDY	737	300	12	MDF	01	214	Branco BRI/Linho	Branco BRI/Linho
23	Acrílico TEDY	391	159	1,5	MDF	01	2742	Cristal	Cristal
<b>Modelo Luna New (Cód. 5160)</b>									
25	Porta LUNA	737	300	12	MDF	01	4628	Branco BRI/Linho	Branco BRI/Linho
26	Acrílico LUNA/POPY	326	192	1,5	MDF	01	3094	Cristal	Cristal



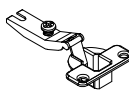
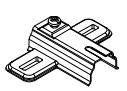
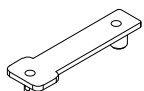
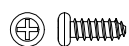
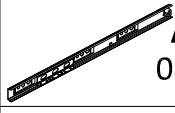
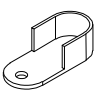
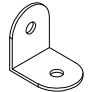
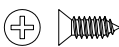
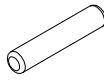
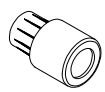
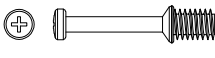
 <b>B</b> - Parafuso chato estrutural philips 5x40 s/ ponta (cód. 2232) <b>12un</b>	 <b>D</b> - Parafuso chato philips 3,5x35 c/ ponta (cód. 2235) <b>8un</b>	 <b>E</b> - Parafuso flangeado philips 3,5x30 c/ ponta (cód. 2237) <b>08un</b>	 <b>F</b> - Parafuso flangeado philips 3,5x12 c/ ponta (cód. 2270) <b>36un</b>
 <b>G</b> - Parafuso panela philips 4x12 s/ ponta (cód. 2259) <b>04un</b>	 <b>H</b> - Parafuso chato philips 3,5x10 c/ ponta (cód. 2233) <b>84un</b>	 <b>I</b> - Pregão 10x10 (cód. 2241) <b>104un</b>	 <b>J</b> - Tambor metálico minifix 12x8,5 mm (cód. 2231) <b>06un</b>
 <b>K</b> - Haste metálica minifix philips 30 mm (cód. 2229) <b>06un</b>	 <b>L</b> - Parafuso pitão metálico 4,2x55 mm (cód. 2240) <b>02un</b>	 <b>M</b> - Cavilha madeira 6x30 mm (cód. 2225) <b>46un</b>	 <b>N</b> - Bucha plástica expansiva 06 mm (cód. 2224) <b>01un</b>
 <b>O</b> - Fixa fundo metálico 12x12 mm (cód. 2228) <b>08un</b>	 <b>P</b> - Cantoneira metálica com furos 13x13 mm (cód. 3105) <b>12un</b>	 <b>Q</b> - Suporte metálico p/ tubo cabideiro 45x20x12 mm (cód. 2243) <b>02un</b>	 <b>R</b> - Suporte plástico p/ prateleira 8x10 mm (cód. 2245) <b>04un</b>
 <b>S</b> - Suporte plástico p/ acrílico 15x10 mm (cód. 2244) <b>06un</b>	 <b>T</b> - Abraçadeira nylon 200 mm (cód. 2223) <b>01un</b>	 <b>U</b> - Dobradiça metálica caneco 26 mm (cód. 2227) <b>02un</b>	 <b>V</b> - Calço metálico 05 mm alt. p/ dobradiça 26 mm (cód. 2257) <b>02un</b>
 <b>W</b> - Bucha plástica dupla p/ calço dobradiça 42x13 (cód. 2258) <b>02un</b>	 <b>Y</b> - Tampa furo adesivo 15 mm (cód. 2341 BR   2442 CAR) <b>11un</b>	 <b>Z</b> - Puxador plástico bolinha 30x35 mm (cód. 65 BR   66 CAR) <b>09un</b>	 <b>A1</b> - Corrediça telescópica 02 est. 350 mm (cód. 1507) <b>04 Pares</b>
 <b>B1</b> - Pé plástico redondo c/ cantoneira 70x70x57 mm (cód. 67 BR   68 CAR) <b>06un</b>	 <b>C1</b> - Tubo cabideiro oblongo metálico 280x25x16 (cód. 224) <b>01un</b>	 <b>D1</b> - Perfil plástico p/ união de fundos 724x15x5mm (cód. 186 BR) <b>01un</b>	 <b>E1</b> - Cola sachet 10g (cód. 2454) <b>01un</b>

## 4. FERRAMENTAS NECESSÁRIAS PARA MONTAGEM

 <b>01 Montador</b> (Não Incluso)	 <b>Chave Philips</b> (Não Incluso)	 <b>Chave fenda reta</b> (Não Incluso)	 <b>Martelo</b> (Não Incluso)	 <b>Parafusadeira</b> (Não Incluso)	 <b>Broca p/ parede 06 mm</b> (Não Incluso)	 <b>Trena</b> (Não Incluso)
---	---	--	---	--	---	---

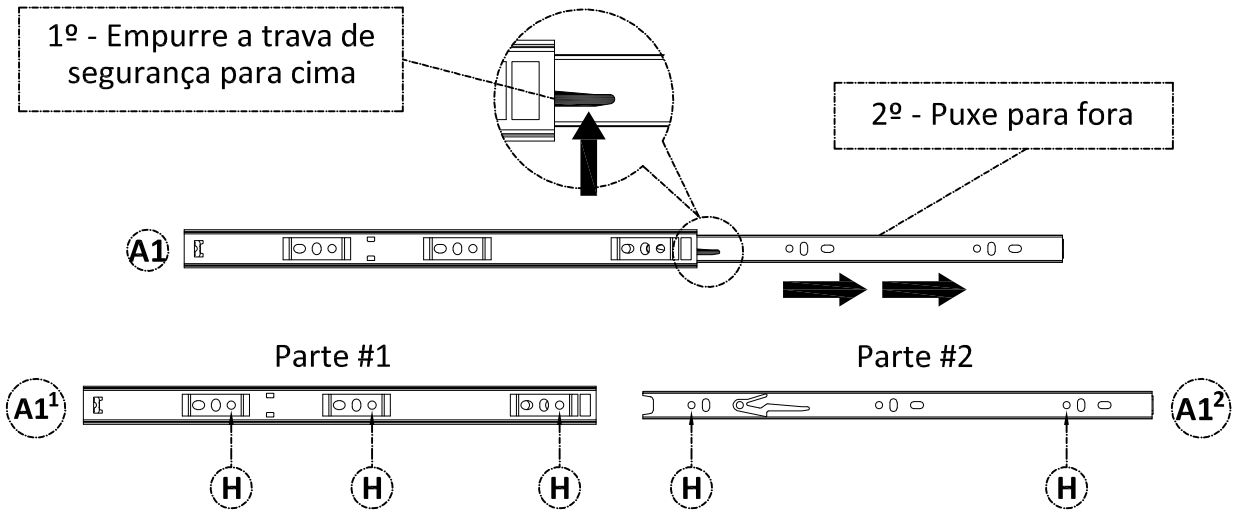
## 5. MONTAGEM PASSO A PASSO

### 1º - PREPARAÇÃO DAS PEÇAS:

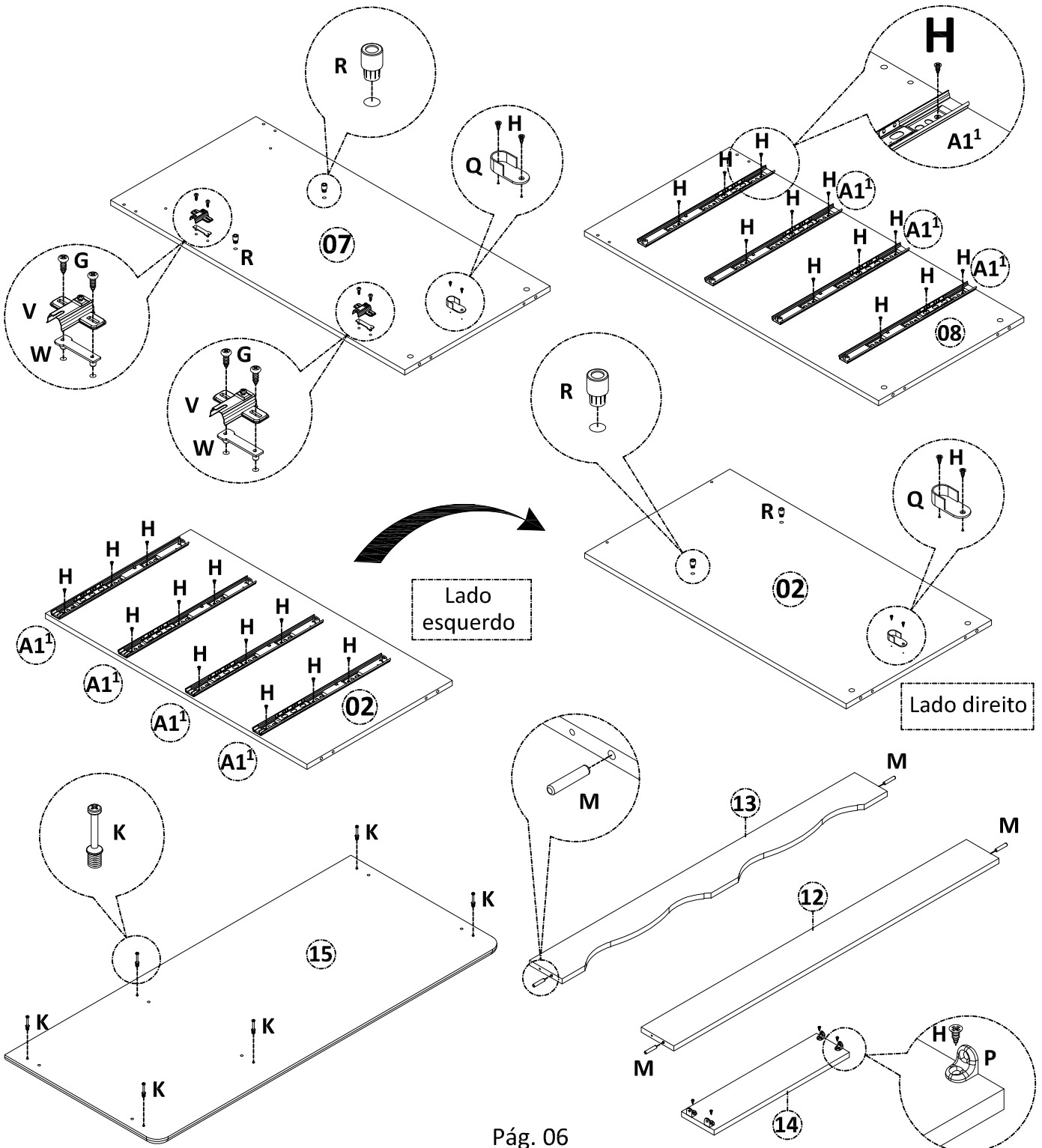
 <b>U</b> 02 un	 <b>V</b> 02 un	 <b>W</b> 02 un	 <b>G</b> 04 un	 <b>A1<sup>1</sup></b> 08 un	 <b>Q</b> 02 un
 <b>P</b> 04 un	 <b>H</b> 32 un	 <b>M</b> 04 un	 <b>R</b> 04 un	 <b>K</b> - 06 un	<b>Pág. 05</b>

1º - Empurre a trava de segurança para cima

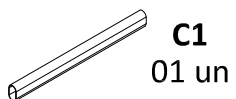
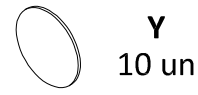
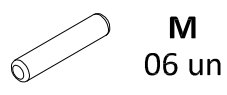
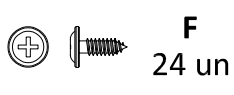
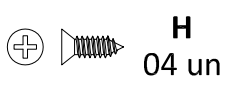
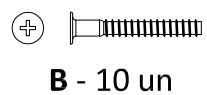
2º - Puxe para fora



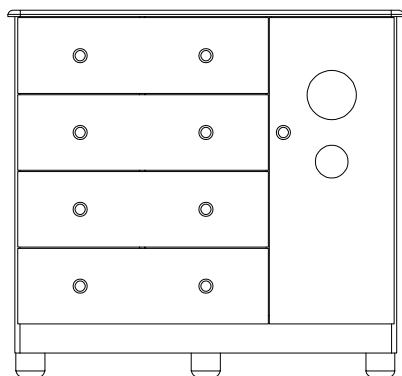
**\* FORRE O LOCAL DA MONTAGEM COM O PRÓPRIO PAPELÃO DA EMBALAGEM \***



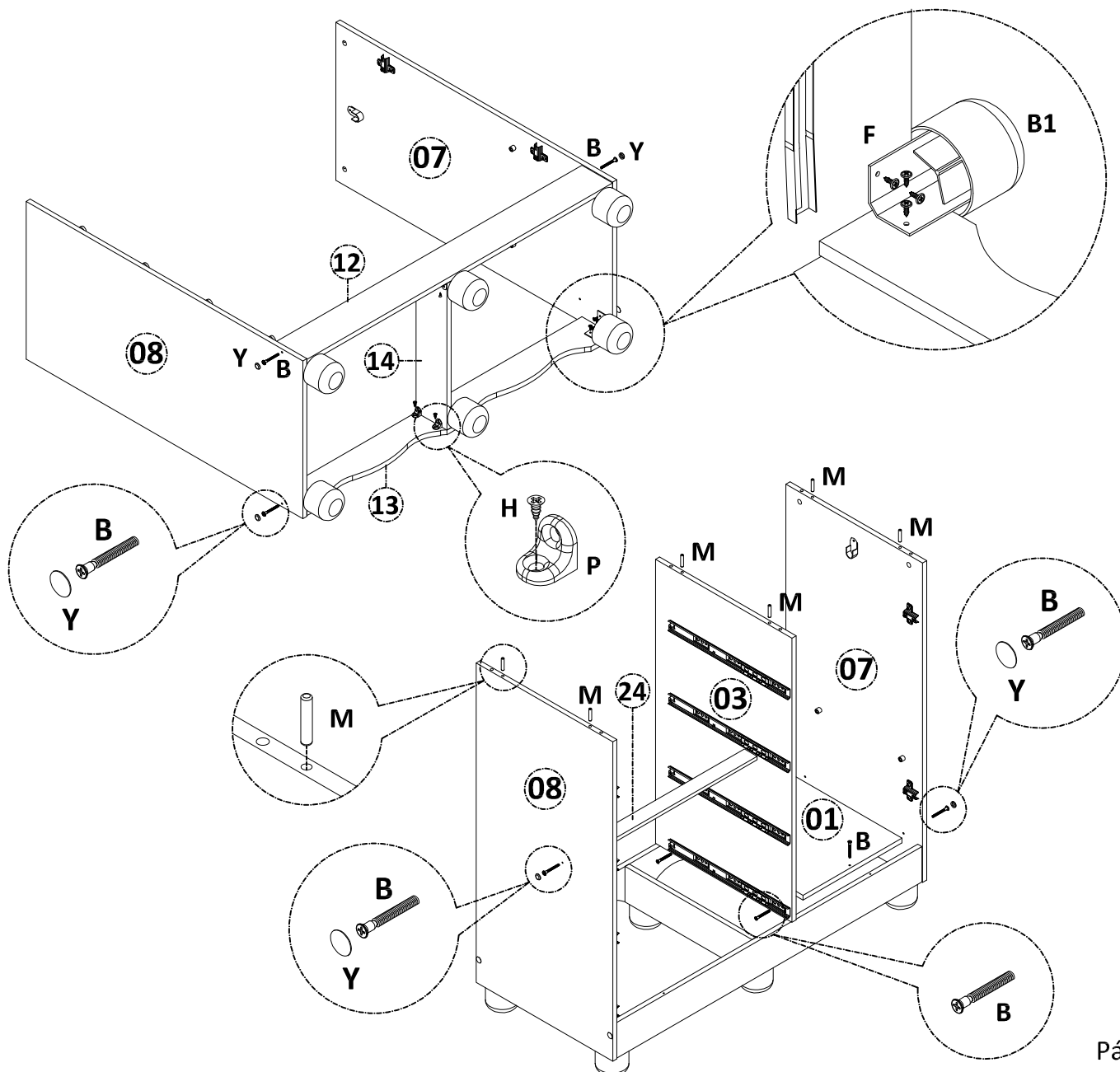
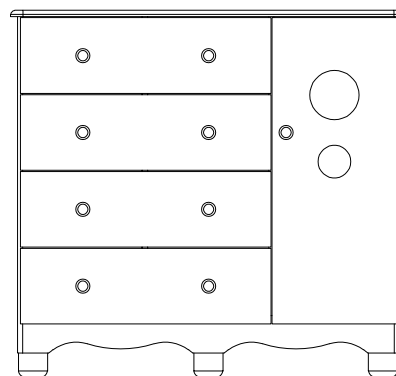
## 2º - MONTAGEM DA ESTRUTURA:

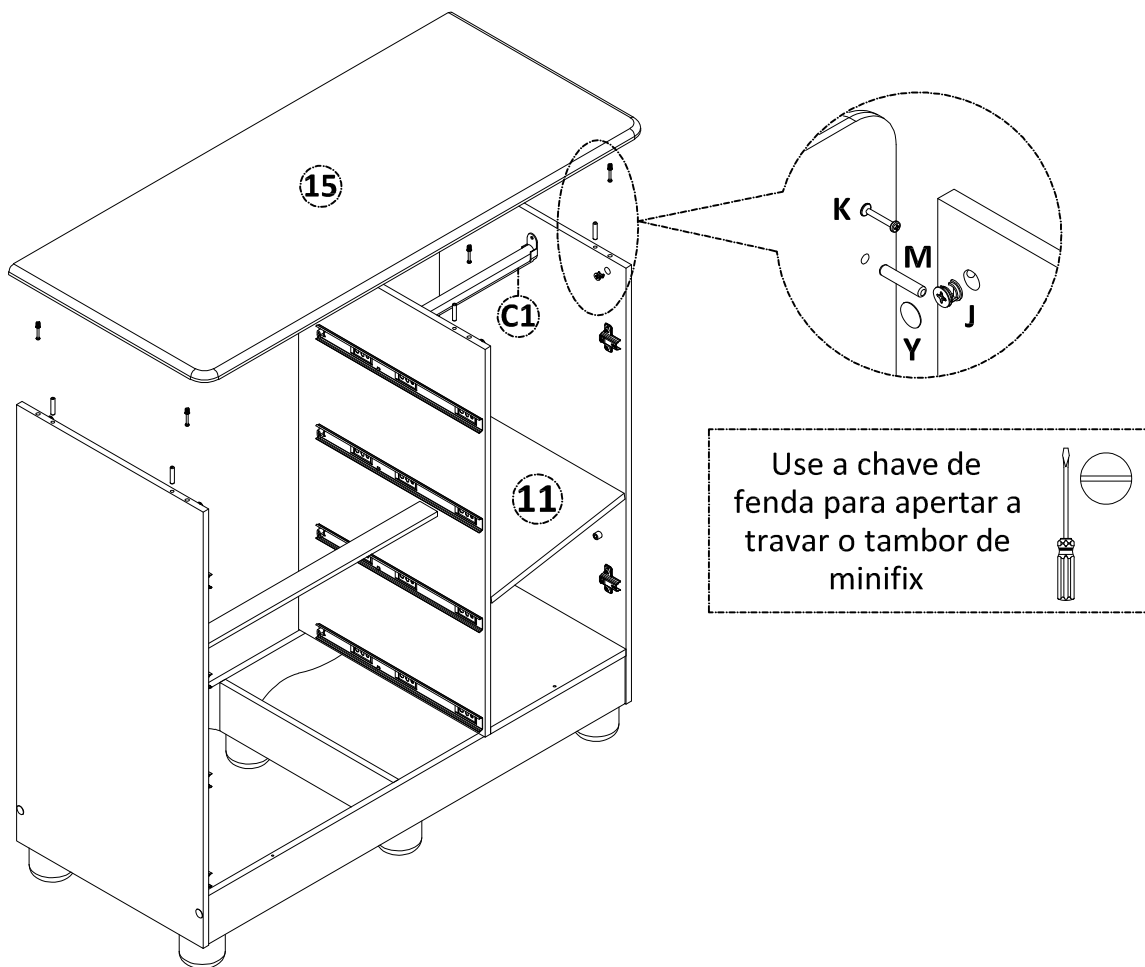


Essa cômoda possui dois modelos de rodapés inclusos: um reto (peça nº 12) e um torneado (peça nº 13). Escolha um dos modelos e parafuse na parte frontal do produto.

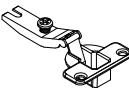
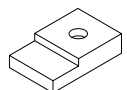

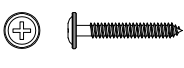
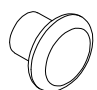


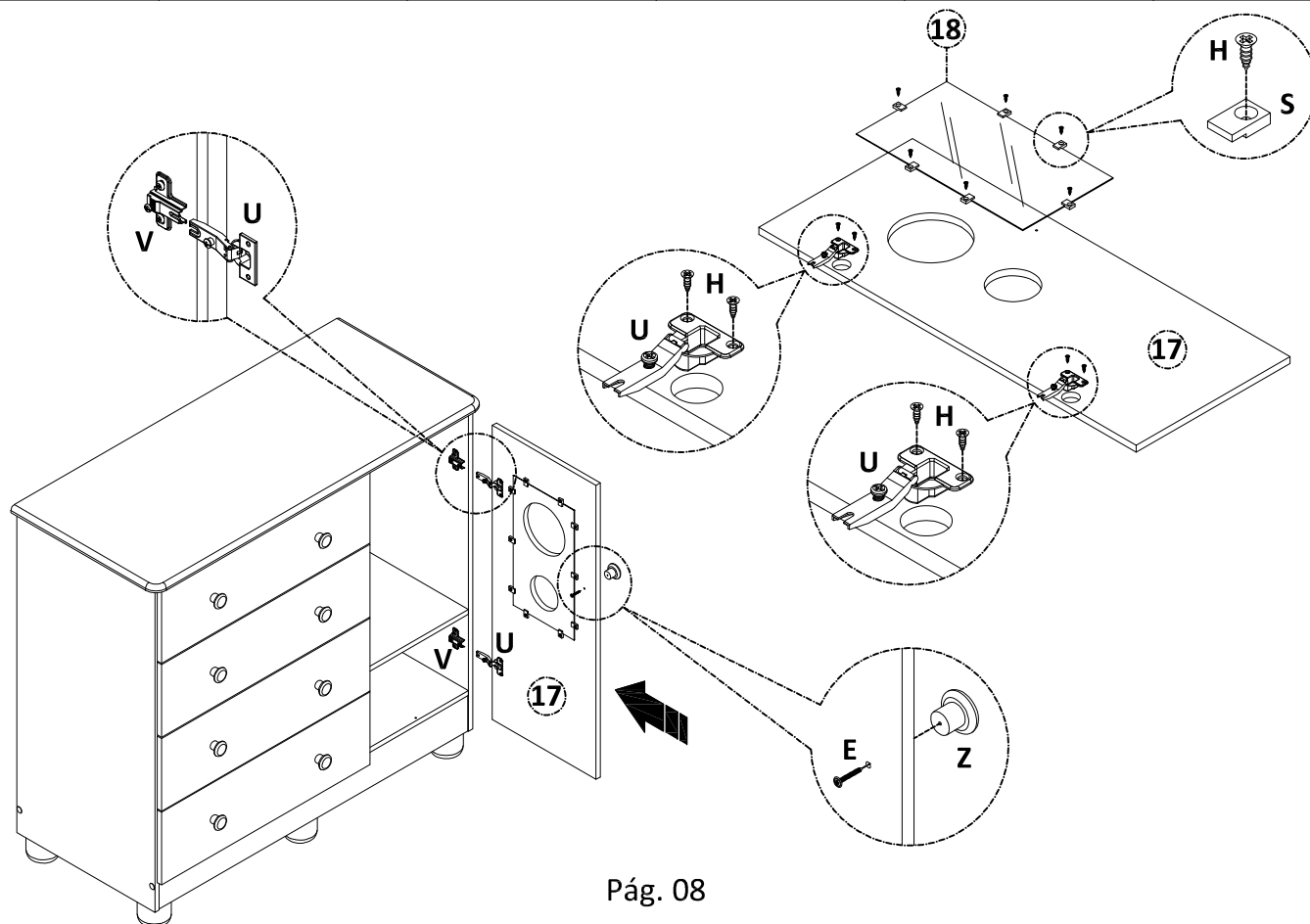
**OU**





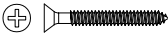


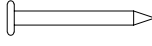

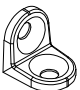

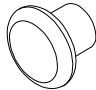
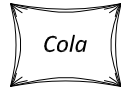
### 3º - MONTAGEM DA PORTA:

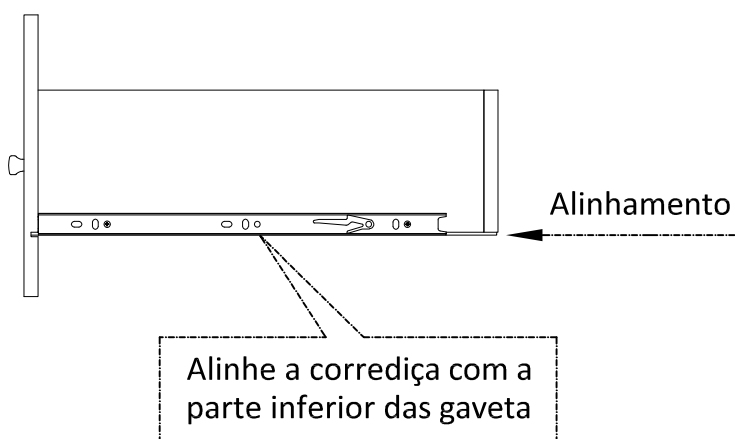
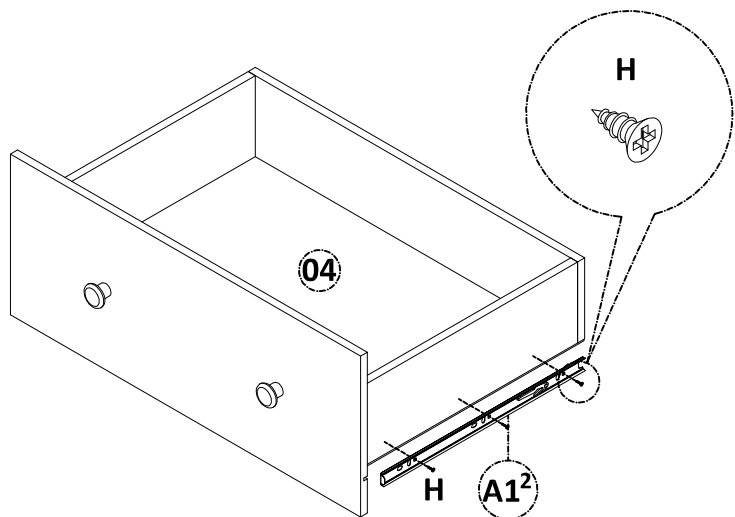
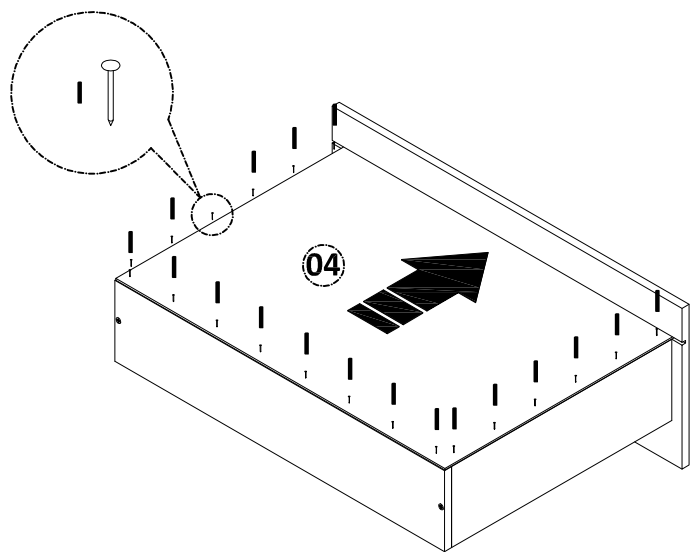
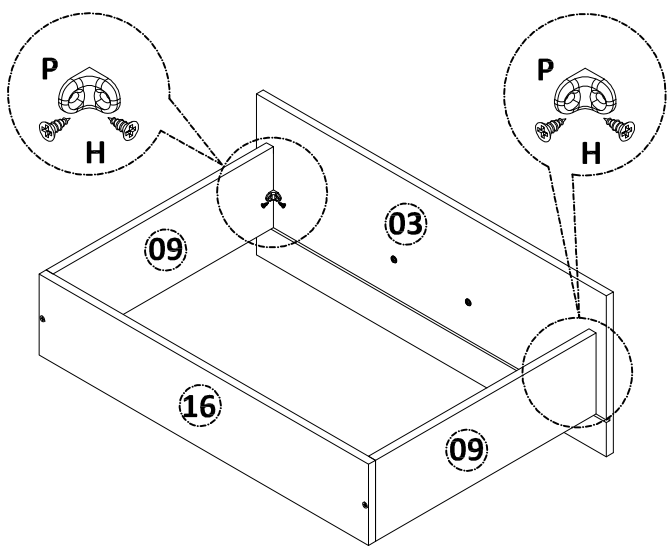
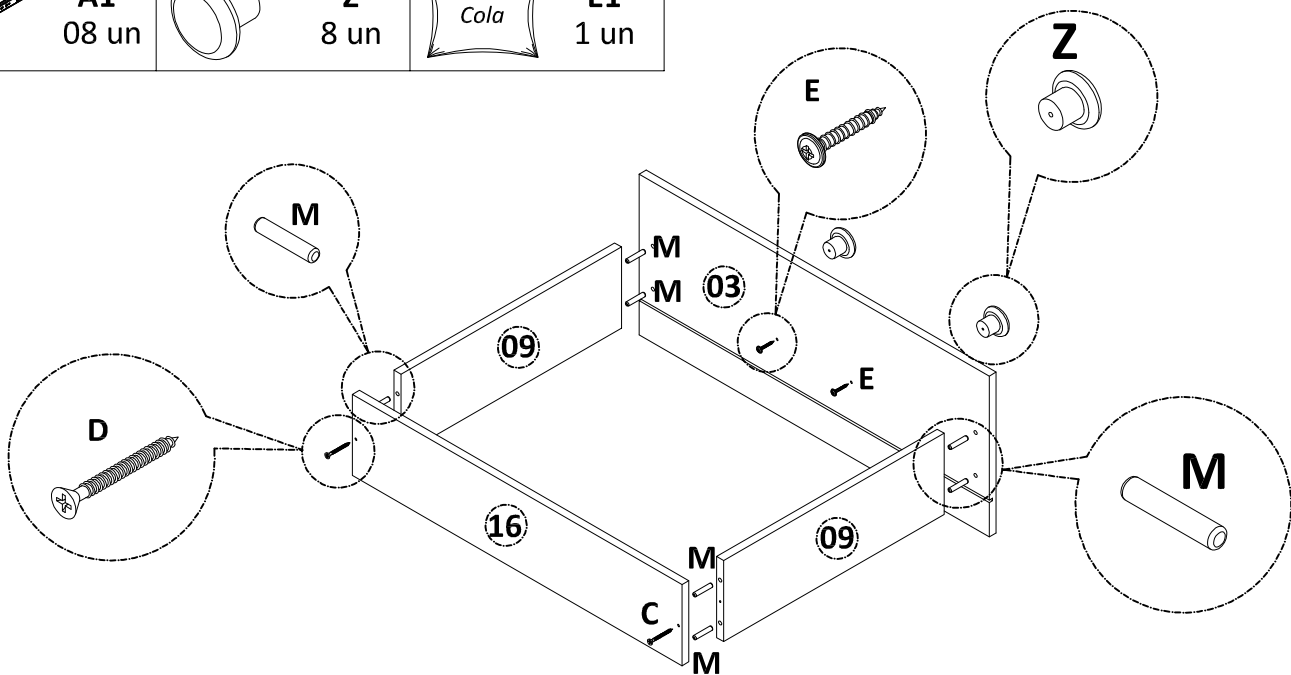
 <b>U</b> 02 un	 <b>S</b> 06 un	 <b>H</b> 10 un	 <b>E - 01</b> un	 <b>Z</b> 01 un
--	---	---	--	---

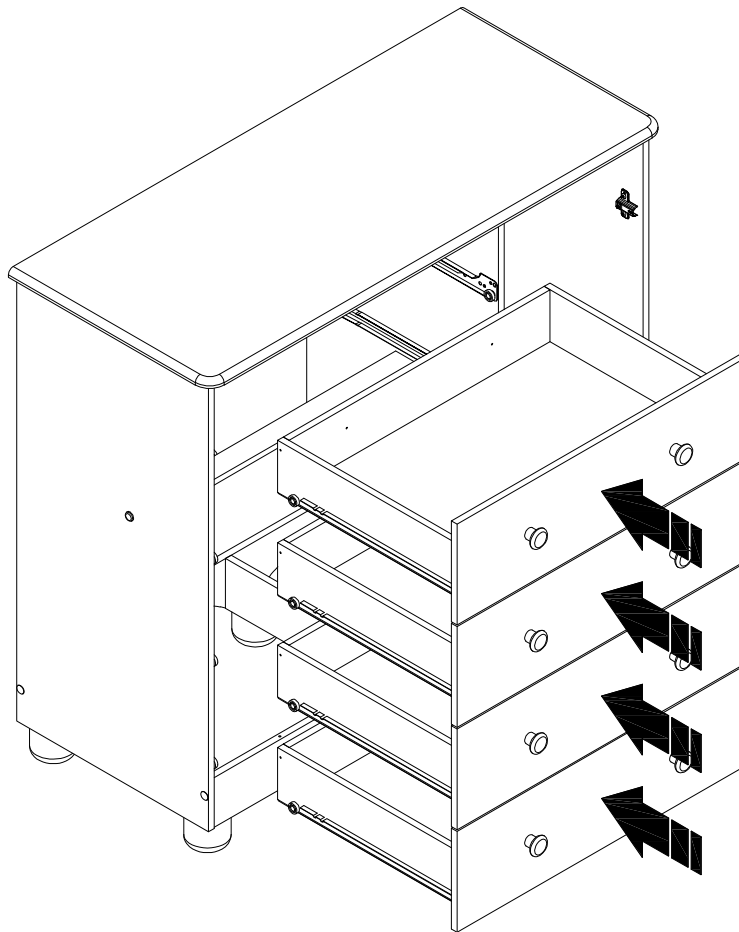




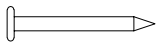
#### 4º - MONTAGEM DAS GAVETAS (4X):

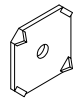
 <b>D</b> - 08 un	 <b>E</b> - 08 un	 <b>H</b> 40 un	 <b>I</b> - 65 un	 <b>M</b> 32 un	 <b>P</b> 08 un
 <b>A1²</b> 08 un	 <b>Z</b> 8 un	 <b>Cola</b> E1 1 un			





**5º - FIXAÇÃO FUNDOS TRASEIROS:**

 I - 32 un



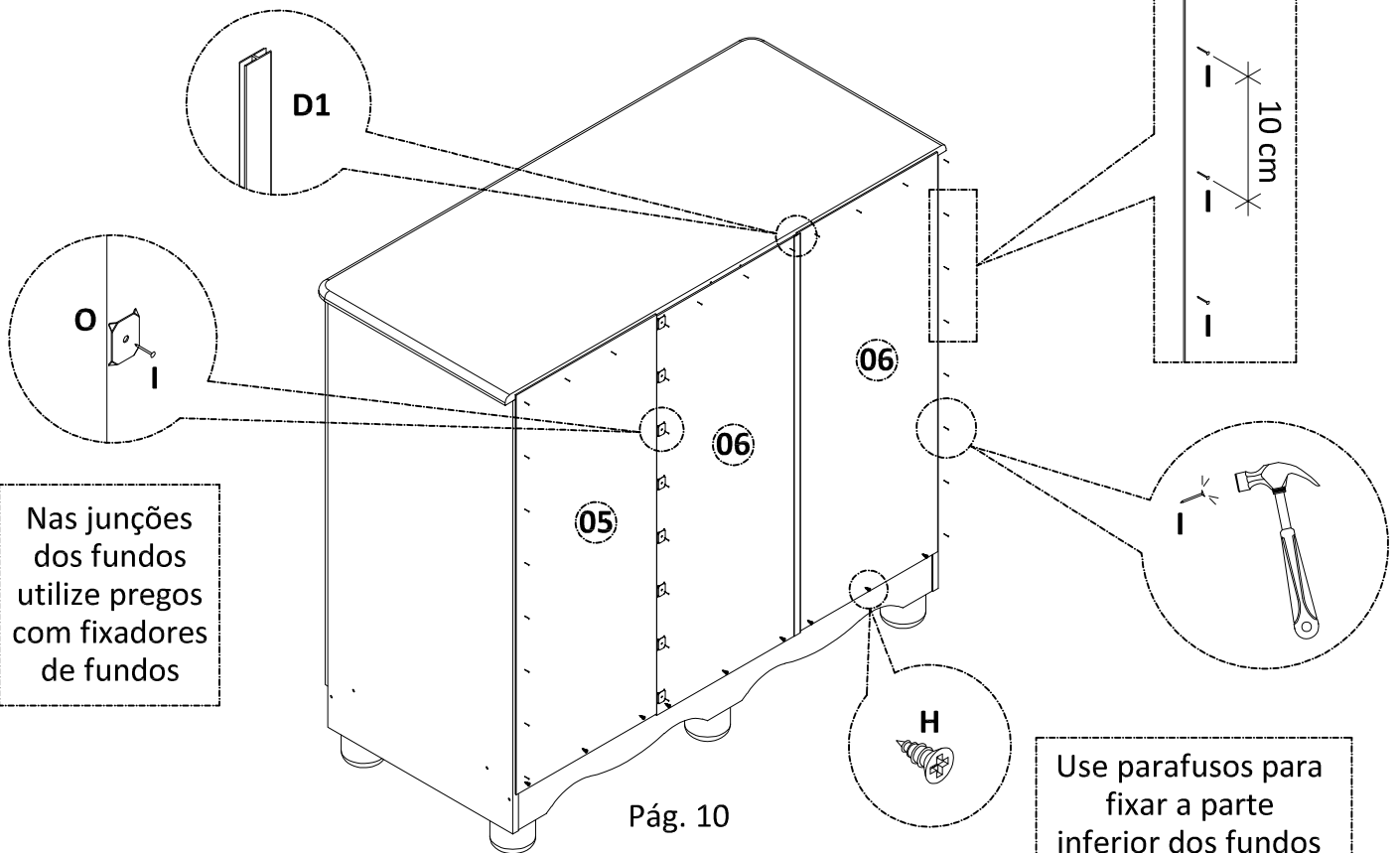
**O**  
08 un



**H**  
09 un



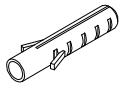
**D1**  
01 un



Nas junções dos fundos utilize pregos com fixadores de fundos

Use parafusos para fixar a parte inferior dos fundos no rodapé traseiro

## 6º - MONTAGEM DO SISTEMA ANTITOMBAMENTO:



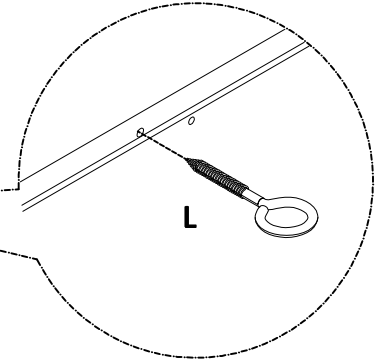
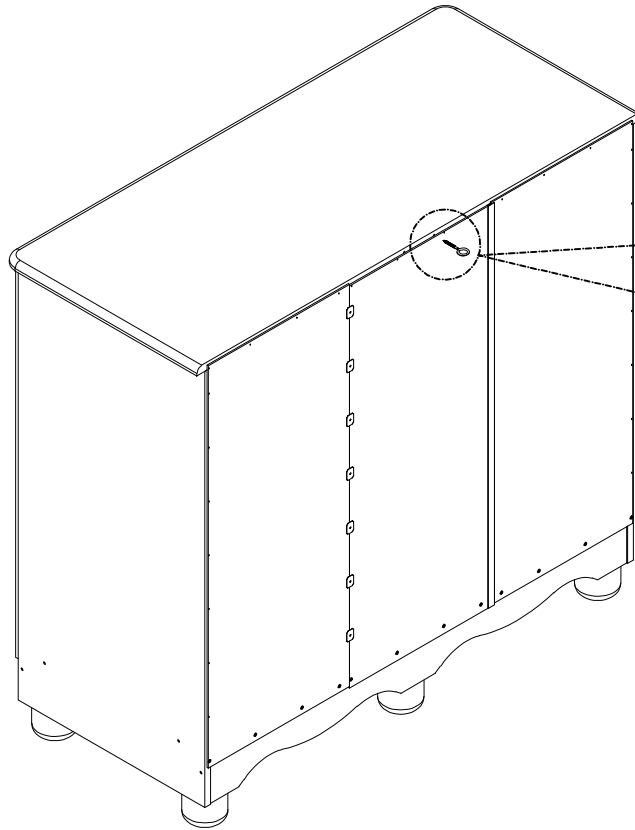
**N**  
01 un



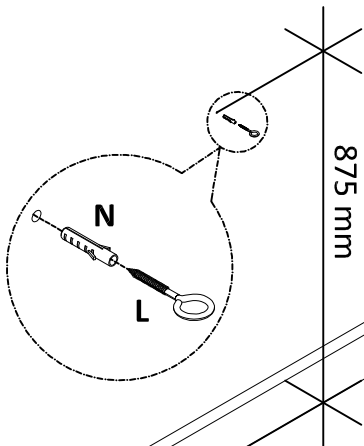
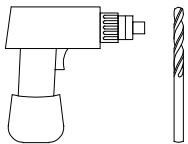
**L**  
02 un



**T**  
01 un



Fure a parede  
com a broca p/  
parede de 06 mm



875 mm

