

# KAIKI

MÓVEIS

**KAIKI MÓVEIS INDÚSTRIA E COMÉRCIO LTDA.**

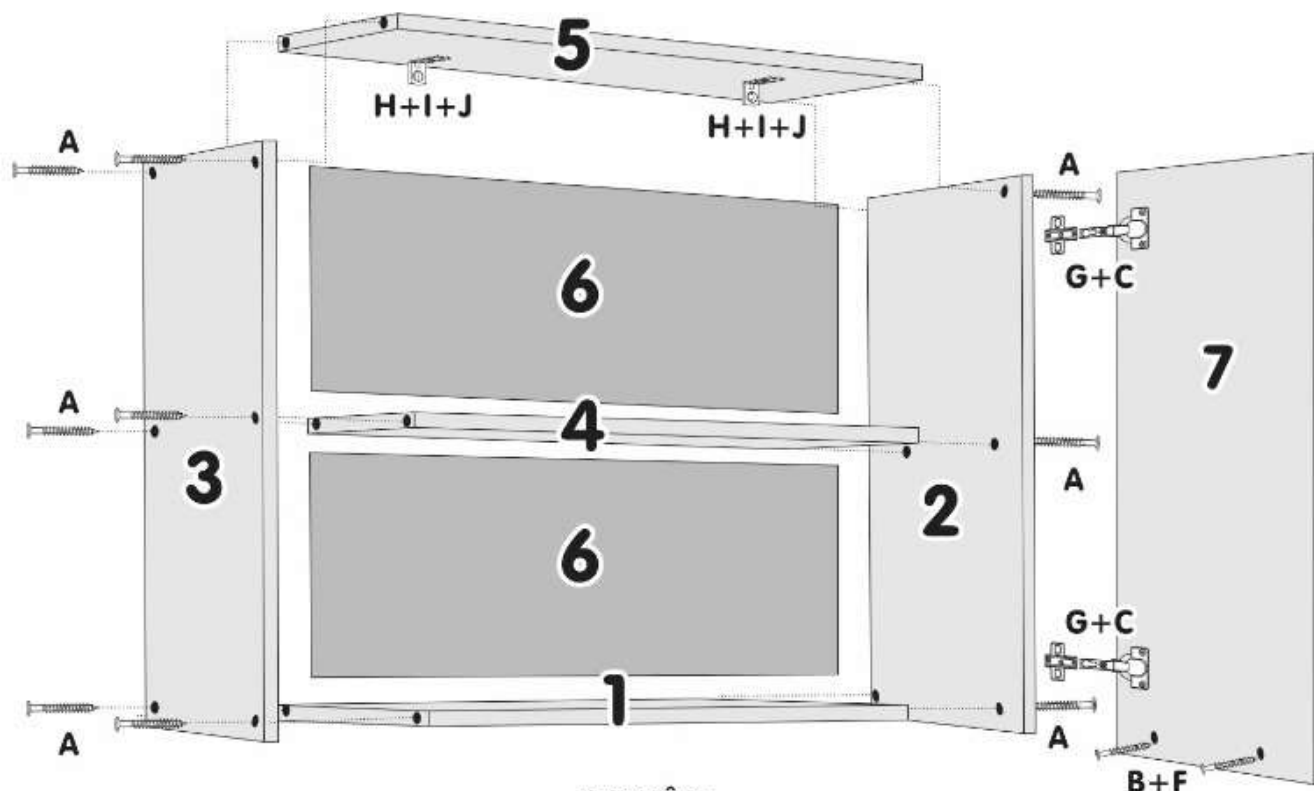
Av. Raul Alves Ferreira, 311 - Centro - Fone/Fax (32) 3577-1198  
 CEP 36510-000 - Rodeiro - MG  
 vendas@kaikimoveis.com.br



## Armário Aéreo VALENCIA - Ref.: 1776

### COMPONENTES

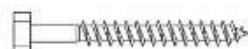
- 1 - BASE
- 2 - LATERAL DIREITA
- 3 - LATERAL ESQUERDA
- 4 - PRATELEIRA
- 5 - TAMPO
- 6 - COSTAS
- 7 - PORTA



**ATENÇÃO:**

AS COSTAS SÃO FIXADAS COM PREGOS 10x10.

SR. MONTADOR, CASO HAJA ASSISTÊNCIA, ANOTAR NÚMERO DA PEÇA, NOME E COR, PASSE PARA A PESSOA RESPONSÁVEL, PARA QUE POSSAMOS ATENDÊ-LO O MAIS RÁPIDO POSSÍVEL.



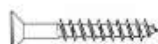
A - Paraf. 5x50 Sextavado



D - Prego 10x10



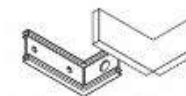
H - Bucha



B - Paraf. 4x25



F - Puxador



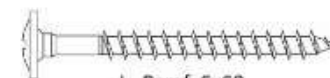
I - Cantoneira Parede



C - Paraf. 3,5x14



G - Dobradiça de Pressão



J - Paraf. 6x60



FAÇA A LEITURA E  
ASSISTA AO VÍDEO  
DA MONTAGEM

# KAIKI

MÓVEIS

KAIKI MÓVEIS INDÚSTRIA E COMÉRCIO LTDA.

Av. Raul Alves Ferreira, 311 - Centro - Fone/Fax (32) 3577-1198  
 CEP 36510-000 - Rodeiro - MG  
 vendas@kaikimoveis.com.br

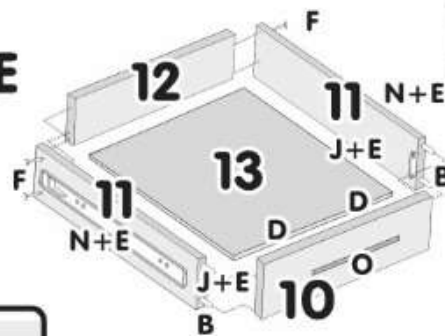
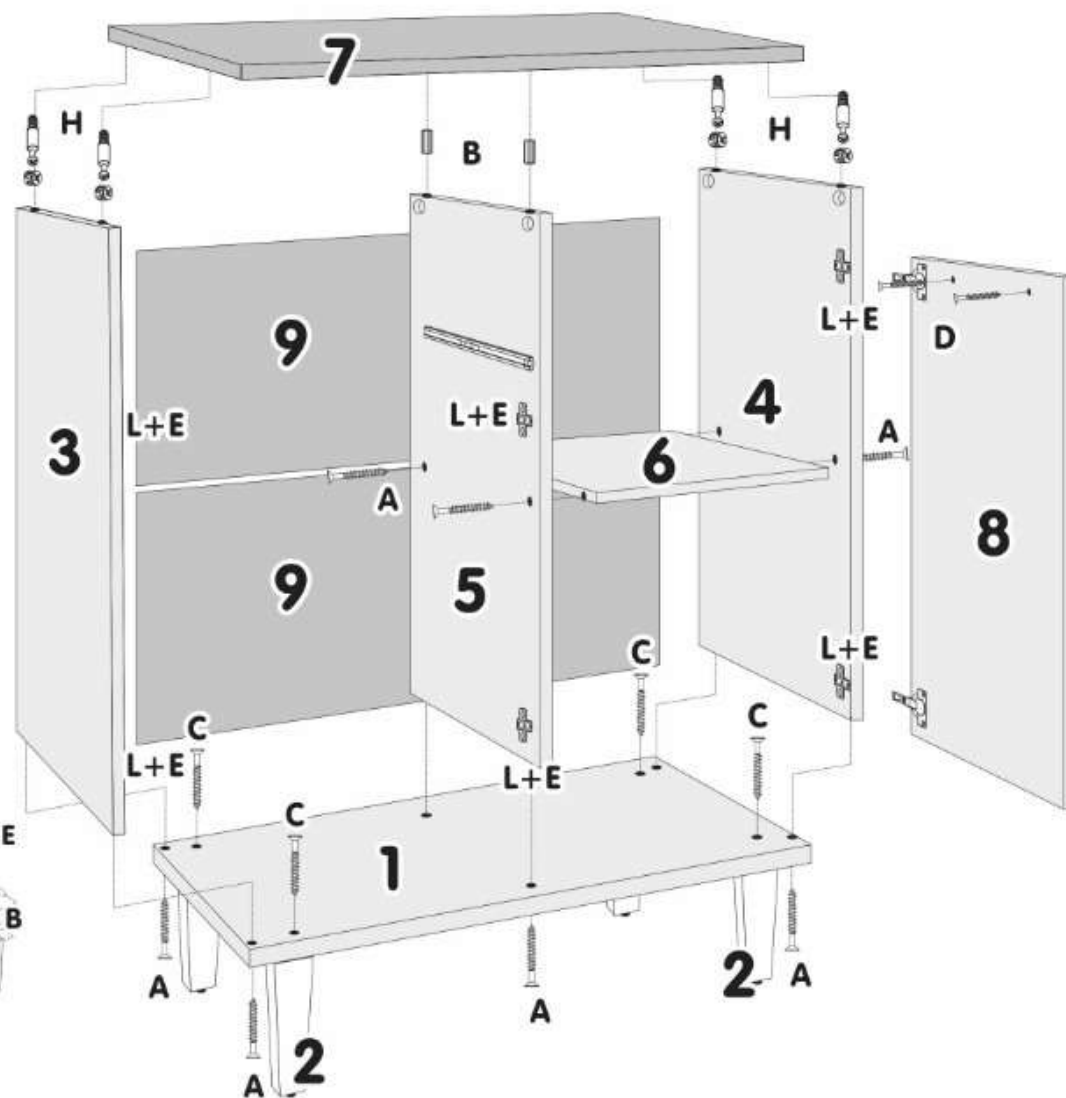


## Balcão PORTO ALEGRE Ref.: 1990

Sr. Montador, caso haja assistência, anotar número da peça, nome e cor, passe para a pessoa responsável, para que possamos atendê-lo o mais rápido possível.

**ATENÇÃO:  
 AS COSTAS E  
 FUNDO DA  
 GAVETA SÃO  
 FIXADOS COM  
 PREGOS 10x10.**

FAÇA A LEITURA E  
 ASSISTA AO VÍDEO  
 DA MONTAGEM



### COMPONENTES

1 - BASE	8 - PORTA
2 - PÉ	9 - COSTAS
3 - LATERAL ESQUERDA	10 - FRENTE GAVETA
4 - LATERAL DIREITA	11 - LATERAL GAVETA
5 - DIVISÃO	12 - TRASEIRO GAVETA
6 - PRATELEIRA	13 - FUNDO GAVETA
7 - TAMPO	



A - Paraf. 4,5x45



B - Cavilha 6x30



C - Paraf. 5x40



D - Paraf. 4x25



E - Paraf. 3,5x14



F - Prego 13x15



G - Prego 10x10



H - Minifix



J - Cantoneira 4 Furos



L - Dobradiça de Pressão



M - Chave Allen



N - Corrediça Telescópica



O - Puxador

# KAIKI

MÓVEIS

**KAIKI MÓVEIS INDÚSTRIA E COMÉRCIO LTDA.**

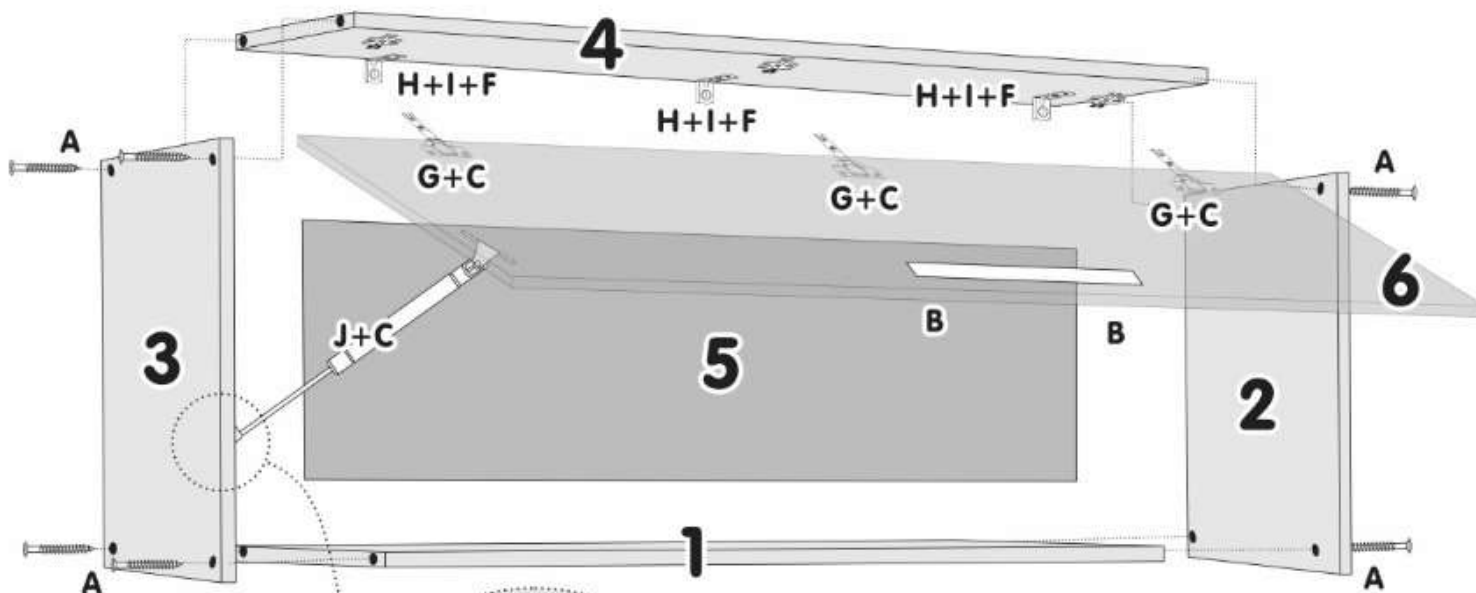
Av. Raul Alves Ferreira, 311 - Centro - Fone/Fax (32) 3577-1198  
 CEP 36510-000 - Rodeiro - MG  
 vendas@kaikimoveis.com.br



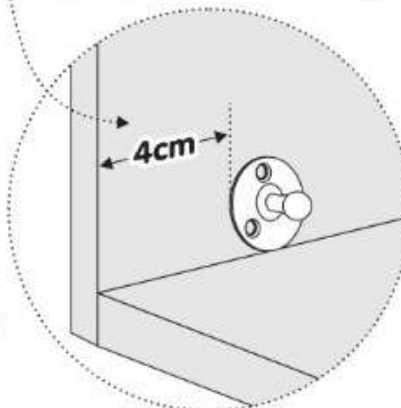
## Nicho ATENAS Ref.: 1901

### COMPONENTES

- 1 - BASE
- 2 - LATERAL DIREITA
- 3 - LATERAL ESQUERDA
- 4 - TAMPO
- 5 - COSTAS
- 6 - PORTA



**ATENÇÃO:**  
 APOIAR A HASTE  
 DO PISTÃO NA  
 BASE 1 E PARAFUSAR  
 A 4cm DA FRENTE  
 DA LATERAL 3  
 CONFORME DESENHO  
 AO LADO.



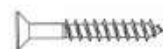
**ATENÇÃO:**  
 RESPEITAR AS MARCAÇÕES  
 NA PEÇA 6 PARA  
 FIXAÇÃO DO PISTÃO.

**ATENÇÃO:**  
 AS COSTAS SÃO FIXADAS  
 COM PREGOS 10x10.

**SR. MONTADOR, CASO HAJA ASSISTÊNCIA, ANOTAR  
 NÚMERO DA PEÇA, NOME E COR, PASSE PARA A  
 PESSOA RESPONSÁVEL, PARA QUE POSSAMOS  
 ATENDÊ-LO O MAIS RÁPIDO POSSÍVEL.**



A - Paraf. 5x40 Sextavado



B - Paraf. 4x25



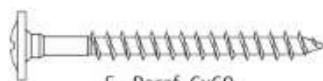
C - Paraf. 3,5x14



D - Prego 10x10



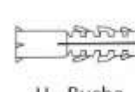
E - Puxador



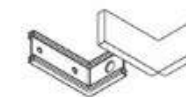
F - Paraf. 6x60



G - Dobradiça de Pressão



H - Bucha



I - Cantoneira Parede



J - Pistão