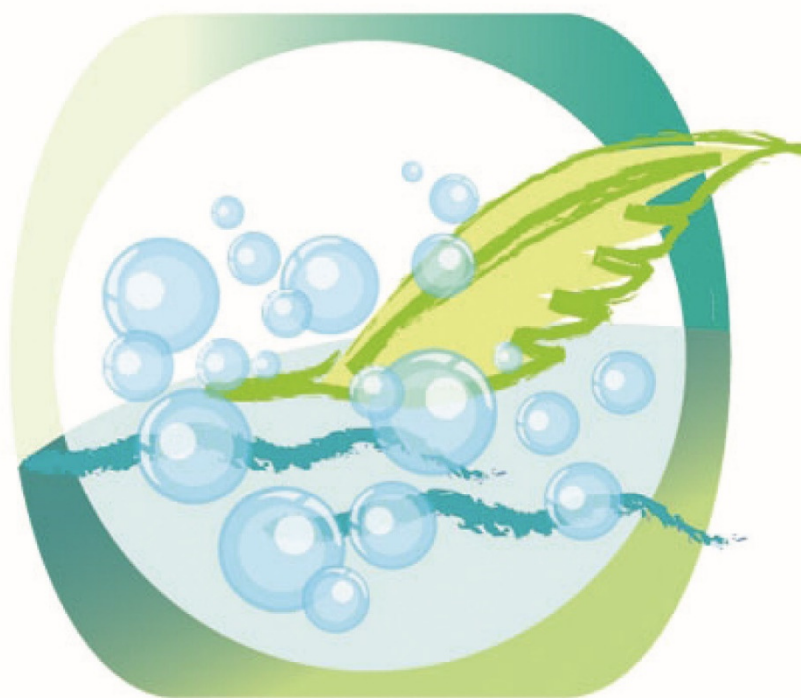




## **BANHEIRA TULIPA IMERSÃO**



Ouro Fino  
**Relax**

**MANUAL DE INSTALAÇÃO, UTILIZAÇÃO E DADOS  
TÉCNICOS**

[WWW.OIROFINO.COM.BR](http://WWW.OIROFINO.COM.BR)

## INDICE

1 - Instruções Gerais .....	03
2 - Minuta do Termo de Garantia .....	04
3 - Ao receber a banheira.....	07
4 – Conhecendo o Produto.....	08
5 – Dimensões da Banheira .....	10
6 – Conhecendo cada componente.....	11
7 - Pré-Requisitos para instalação .....	11
8 - Instalação da Banheira.....	11
9 - Instalação da Hidráulica.....	12
10 – Limpeza e manutenção .....	15
11 – Eventuais Problemas. Causas e soluções .....	16

# 1- INSTRUÇÕES GERAIS

Prezado Cliente:

A Leitura atenta deste manual é muito importante observando suas instruções de instalação e manutenção que possibilitaram para que possa usufruir ao máximo dos benefícios da sua banheira Ouro Fino.

As instruções de instalação e manutenção que constam neste manual aplicam-se a banheira Tulipa Imersão. As banheiras Ouro Fino são produzidas com materiais de alta qualidade, seguem rigorosos controles durante a produção e por apresentarem modelos e formas criteriosamente estudadas permitem longa durabilidade e alta performance. Contudo para que se tenha uma vida útil longa é indispensável seguir corretamente as instruções descritas neste manual.

As fotos e desenhos presentes neste manual são meramente ilustrativos para melhor entendimento do funcional da sua banheira.

A Ouro Fino Indústria e Comércio Ltda., não se responsabiliza por falhas e danos provenientes da instalação, transporte, limpeza, manutenção e operação incorreta de seus produtos; os quais são previamente testados e verificados antes da entrega. Bem como não implica em nossa responsabilidade a eventual instalação e utilização de aquecedores e acessórios não inclusos no padrão do produto. Mesmo assim é conveniente verificar o produto antes da instalação, pois quaisquer problemas que eventualmente possam ocorrer com os produtos Ouro Fino que não se caracterizam como defeitos ou vícios de fabricação (Material faltante, entrega inadequada) se não for procedida conferência no ato do recebimento, tanto por parte de seus revendedores quanto por parte do consumidor, estarão fora de garantia, principalmente quando a reclamação ocorrer meses após o recebimento. Caso algum defeito de fabricação seja constatado, comunique ao serviço de atendimento ao cliente.

Central de Atendimento ao Cliente Ouro Fino: Segunda a Sexta-Feira, das  
07:00 às 16:30 horas.

Tel.: (11) 2179-6161

E-mail: [sac@ourofino.com.br](mailto:sac@ourofino.com.br)

E-mail: [assistencia2@ourofino.com.br](mailto:assistencia2@ourofino.com.br)

## **2 – MINUTA DO TERMO DE GARANTIA**

A Ouro Fino Indústria e Comércio Ltda garante a fabricação de seus produtos com matérias-primas de alta qualidade, bem como suas condições de funcionamento e segurança. Na sequência estão estabelecidas as condições gerais de garantia.

A Ouro Fino assegura garantia dos seus produtos contra defeitos de fabricação, em condições normais de uso e funcionamento, desde que obedecidos os critérios técnicos e recomendados para instalação e observadas as regras e princípios de hidráulica.

Recomendamos, para sua maior segurança, que as instalações de seus equipamentos sejam realizadas por profissionais credenciados pela Ouro Fino.

### **PERÍODO DA GARANTIA**

A garantia inicia-se a partir da data de emissão na Nota Fiscal de compra, como segue:

- **3 primeiros meses – Garantia Legal – para todo o produto, conforme previsto no Código de Defesa do Consumidor;**
- **Banheira Tulipa Imersão:**
  - Garantia de 2 (dois) anos para casco, dispositivos e tubulações contra defeitos de fabricação.

A OURO FINO não se responsabilizará caso a instalação tanto da Banheira como de seus acessórios não tenham sido efetuadas dentro dos padrões e normas técnicas ou em conflito com suas recomendações constantes neste manual de instalação e utilização.

**IMPORTANTE:** Esta garantia restringe-se ao produto Ouro Fino, estando isentos de cobertura outros equipamentos e estruturas de terceiros.

A garantia termina quando a instalação não for executada de acordo com os procedimentos técnicos deste manual ou as normas vigentes da Associação Brasileira de Normas Técnicas (ABNT).

**A Garantia também expirará:**

- Por defeitos originados por uso indevido, acidentes, sinistros, vícios de instalação, falta de manutenção e a não observância do manual de instruções;
- No caso de o produto ter sido consertado por pessoas não autorizadas pela Ouro Fino;
- Em caso de objetos estranhos na rede hidráulica;
- Danos na estrutura da banheira por mau uso, exemplo: quedas, batidas;
- Em caso da utilização para abastecimento da banheira de água não tratada, ou de composição química agressiva a metais, ou a utilização de produtos agressivos que provoquem o surgimento de corrosão nos itens metálicos ou cromados do produto;
- Pelo vencimento do prazo de validade da garantia.

**A Garantia não cobre:**

- Transporte e armazenamento do produto até o local definitivo de instalação;
- Despesas decorrentes da instalação do produto, da preparação e adaptação do local para ligação do produto (ex.: alvenaria, água, etc.), sendo estas são de total responsabilidade do proprietário consumidor;
- Desgaste normal decorrente do uso;
- Problemas não caracterizados como defeitos de fabricação;

**IMPORTANTE:** Leia atentamente o manual do produto e verifique todas as causas prováveis de defeitos. Se ainda não solucionar o defeito, ligue para o SAC Ouro Fino e fale com a assistência técnica da fábrica. Se necessário, indicaremos a visita de um técnico qualificado.

Caso haja necessidade de substituição de peças ou produtos constantes desta garantia, serão realizadas mediante a laudos técnicos emitidos por profissionais autorizados pela Ouro Fino.

Se constatado defeito de fabricação, as despesas com frete e serviço do profissional (substituição do produto), serão por conta do fabricante.

**ATENÇÃO:** Sempre que for solicitada visita técnica e forem averiguados defeitos causados por má utilização dos produtos, cuja instalação não tenha sido feita corretamente ou que não há constatação de defeito algum, será cobrada taxa de visita com base na tabela de preço do serviço autorizado OURO FINO.

A garantia de um produto trocado/reparado é de 90 dias.

Todo produto reparado, recebe nova garantia de 90 dias ou o que restar do período de garantia original, se este for maior. Este período é válido para o mesmo defeito e serviço, ressalvados os casos de danos por transporte, violação do equipamento, queda, e mau uso.

## **ADVERTÊNCIAS!**

- A OURO FINO INDÚSTRIA E COMÉRCIO LTDA INFORMA:
  - ✓ ESTE APARELHO NÃO SE DESTINA A UTILIZAÇÃO POR PESSOAS (INCLUSIVE CRIANÇAS) COM CAPACIDADE FÍSICAS, SENSORIAIS OU MENTAIS REDUZIDAS, OU POR PESSOAS COM FALTA DE EXPERIÊNCIA E CONHECIMENTO, A MENOS QUE TENHAM RECEBIDO INSTRUÇÕES REFERENTES À UTILIZAÇÃO DO APARELHO OU ESTEJAM SOB A SUPERVISÃO DE UMA RESPONSÁVEL PELA SUA SEGURANÇA.
  - ✓ RECOMENDA-SE QUE AS CRIANÇAS SEJAM VIGIADAS PARA ASSEGURAR QUE ELAS NÃO ESTEJAM BRINCANDO COM O APARELHO.

- EM CASO DE INSTALAÇÃO SOBRE LAJE ELEVADA, COBERTURAS OU QUALQUER NÍVEL QUE ESTEJA ACIMA DO SOLO, DEVERÁ SER CONSULTADO UM ENGENHEIRO CIVIL OU TÉCNICO CAPACITADO PARA VERIFICAR SE O PISO ESTÁ APTO A RECEBER O EQUIPAMENTO.

#### **AVISOS IMPORTANTES!**

- A PERFEITA INSTALAÇÃO E NIVELAMENTO DE SUA BANHEIRA REALIZADA POR PESSOAL TÉCNICO AUTORIZADO, NÃO PERMITIRÁ QUE A MESMA ACUMULE ÁGUA GERANDO ASSIM MAU CHEIRO E BACTÉRIAS.

### **3 - AO RECEBER A BANHEIRA VERIFIQUE:**

1 - Se a embalagem está danificada ou foi violada.

2 - Se a entrega está de acordo com solicitado, modelo, tamanho, acessórios e opcionais ou se há falta de algum item.

3 – Se há alguma avaria durante transporte como: riscos, quebras, trincas, peças soltas e qualquer dano geral.

#### **CUIDADOS IMPORTANTES**

- ✓ Procure não desembalar o produto antes de chegar ao seu local de instalação.
- ✓ Conservar a banheira em sua embalagem original em local seco, protegida de poeira e resíduos da obra.
- ✓ Nunca colocar peso ou qualquer outro material sobre banheira ou embalagem.
- ✓ Transporte ou armazene a banheira em sua embalagem original.
- ✓ Atenção ao desembalar, tome cuidado com os grampos e pregos da embalagem para não danificar a banheira.

- ✓ Nunca levante a banheira pela tubulação.
- ✓ Não entre na banheira antes da instalação.
- ✓ Evite que ferramentas ou qualquer outro objeto caiam dentro da banheira.
- ✓ Ao realizar pintura ou colocação de forro ou qualquer outro serviço de alvenaria, cubra a banheira com plástico para evitar respingos de tinta ou queda de resíduos (Cal, Cimento, Gesso, Pedras, etc.) evitando assim quaisquer danos ao produto.
- ✓ Não limpe a banheira com produtos ácidos, nem use palha de aço, ou pós de limpeza. UTILIZE PRODUTOS DE LIMPEZA NEUTROS.
- ✓ Nunca entre na banheira usando calçados.

**ATENÇÃO:**

- ✓ Antes de iniciar a instalação de sua banheira procure um profissional habilitado. Informe-se se o mesmo já realizou instalações anteriores e que este ofereça garantia de seu trabalho.

Faça uma avaliação prévia do trajeto, medindo os lugares por onde a banheira terá que passar e verificando se há obstáculos que impeçam a movimentação do produto até chegar no local de instalação.

## **4 - CONHECENDO O PRODUTO**

As Banheira Tulipa Imersão são produzidas em Gel Coat ou em blenda polimérica com reforço estrutural em PRFV ou PU estrutural, possui configuração única: Dispõe 1 Dispositivo de Ladrão / Abastecedor e 1 Ralo de fundo.

A Banheira Tulipa Imersão não dispõe de hidromassagens.

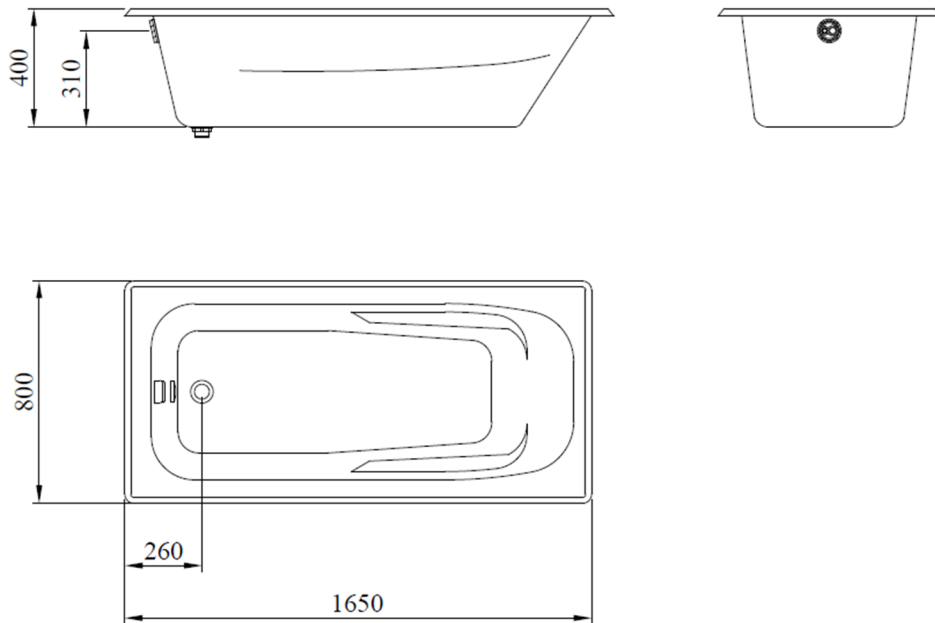


## Visão Geral da Banheira Tulipa Imersão



Banheira Tulipa Imersão, contempla somente ladrão abastecedor, para encher a banheira, e o ralo de fundo para esvaziar a banheira.

## 5 - DIMENSÕES DA BANHEIRA



Dimensões 1650mm comprimento x 800mm largura x 400mm altura



Peso 21kg

## CONFIGURAÇÃO DA BANHEIRA

COMPONENTES CONFIGURAÇÃO IMERSÃO	QTD.
RALO DE FUNDO	1
LADRÃO ABASTECEDOR	1

## 6 - CONHECENDO CADA COMPONENTE

CONHECENDO CADA COMPONENTE		

ITEM	DESCRIÇÃO	FUNÇÃO
	Válvula de escoamento (Ralo de fundo)	O Ralo de fundo / Válvula de escoamento, fica no fundo da banheira, deve ser girado no sentido de fechamento, antes de começar a encher a Banheira, mantendo assim a água reservada para o banho. Girando no sentido de abertura a água começa a escoar esvaziando a banheira, direcionando a água para o esgoto.
	Válvula abastecedora (Ladrão abastecedor)	Sua função é proporcionar a entrada de água, e fazer o escoamento do excesso de água, ou seja, caso a água venha ultrapassar o seu nível, a mesma é conduzida diretamente para o esgoto de acordo com a ligação efetuada.

## 7 - PRÉ-REQUISITOS PARA INSTALAÇÃO

**Para iniciar a instalação de sua banheira é necessário que o local onde ela será instalada possua:**

1. Piso nivelado;
2. Ponto para alimentação de água
3. Saída para escoamento da água em direção a uma caixa sifonada;

## 8 - INSTALAÇÃO DA BANHEIRA

Pré-requisitos

Ponto de entrada de água,  
Interligação com saída de esgoto,

- Instale sobre o piso nivelado.

- Demarque-a sobre o piso onde será instalada a banheira, verifique entrada de água abastecedor para encher a banheira.
- Deite a banheira sobre uma superfície limpa e macia (Tapete, tecido, papelão etc.)
- Localize a saída do ralo de fundo da banheira e cole uma mangueira sifonada (comprada a parte) e direcione ao ponto do esgoto, caixa sifonada.
- Localize o ponto de alimentação de água, que é a mangueira flexível de metal com conexão de 1/ 2", e conecte ao ponto de água.

## 9 - INSTALAÇÃO HIDRAÚLICA

### LIGAÇÃO DA VÁLVULA ABASTECEDORA / LADRÃO E VÁLVULA DE ESCOAMENTO / RALO DE FUNDO

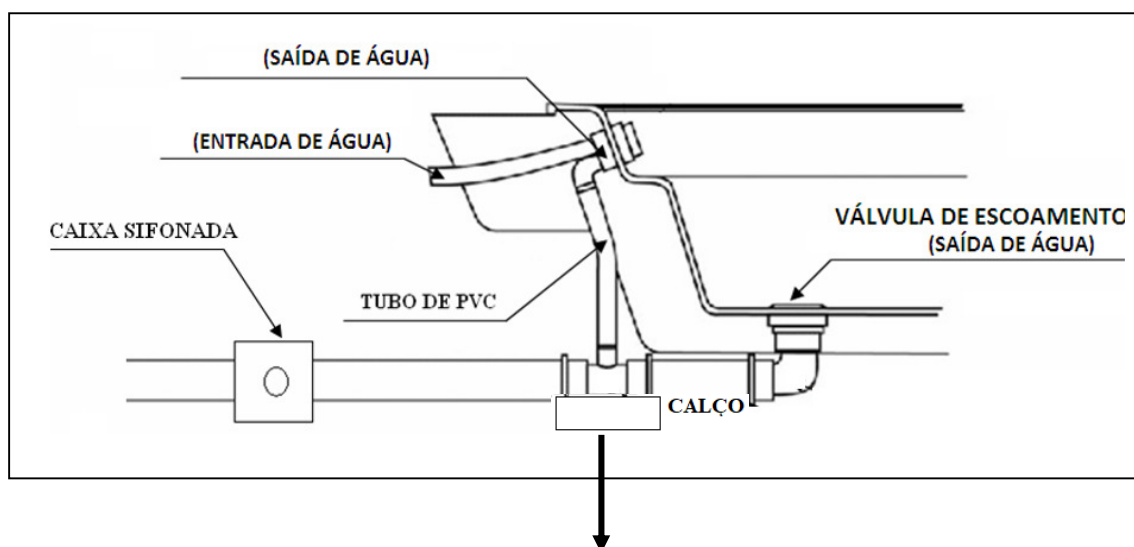
- **Válvula Abastecedora (Ladrão Abastecedor):** Sua função é proporcionar a entrada de água, e fazer o escoamento do excesso de água, ou seja, caso a água venha ultrapassar o seu nível, a mesma é conduzida diretamente para o esgoto de acordo com a ligação efetuada.
- **Válvula de Escoamento (Ralo de Fundo):** Sua função é o escoar (drenar) toda água usada no banho, conduzindo-a para o esgoto de acordo com a ligação efetuada. É indispensável ter um sifão instalado juntamente com ela, pois a instalação sem o mesmo ocasionará mau cheiro por parte da tubulação.

1 - Montar a válvula abastecedora / Ladrão e a Válvula de Escoamento / Ralo de Fundo na banheira; Parte de baixo da tubulação fazer ancoragem/calço.

2 - Fazer a vedação das válvulas à base de silicone na parte externa da banheira;

3 – Realizar ligações hidráulicas conectando a alimentação de água da rede à válvula abastecedora;

4 – Realizar ligações hidráulicas conectando a saída do ladrão com tubulação de esgoto do ralo de fundo;



## ATENÇÃO

A tubulação do ralo de fundo deve estar totalmente apoiada, e muito bem ancorado.

### Recomendações:

- ✓ A área de instalação hidráulica seja planejada e preparada antes de instalação;
- ✓ A caixa sifonada não fique embaixo da banheira;
- ✓ Na entrada de água e saída para esgoto pode-se além de tubos de PVC, optar por utilizar tubos flexíveis.
- ✓ É possível utilizar água quente proveniente de um boiler, aquecedor a gás, caldeira ou aquecedor elétrico de passagem para alimentação da banheira, neste caso recomendamos a utilização de tubulação própria para água quente na linha de alimentação da banheira.
- ✓ O controle de vazão e temperatura deverá ser efetuado por dois registros ou um registro monocomando.

## **Possíveis riscos à saúde**

### **Uso Adulto**

- A temperatura da água para ser considerada segura a saúde de usuários adultos, nunca deverá exceder a 40°C.
- Gestantes devem consultar seu médico antes de usar a banheira, pois a água em temperatura elevada tem um alto potencial para causar graves danos durante os primeiros meses da gravidez. Mulheres grávidas devem limitar o uso da banheira com temperaturas maiores que 38°C e por tempos prolongados.
- Pessoas que sofrem de doenças do coração, pressão alta ou baixa, problemas nos sistemas circulatórios ou diabetes devem consultar um médico antes de usar a banheira.
- A ingestão de bebidas alcoólicas ou de medicamentos antes ou durante o uso a banheira pode conduzir a inconsciência com a possibilidade de ocorrer afogamento, também pode aumentar consideravelmente o risco de hipertermia.
- Pessoas que usam medicamentos devem consultar um médico antes de usar a banheira, pois alguns medicamentos podem induzir a sonolência, enquanto outros medicamentos podem afetar os batimentos cardíacos, pressão sanguínea e circulação.

### **Uso infantil**

- Temperaturas mais baixas são recomendadas para crianças quando o uso da banheira exceder a 10 minutos.

### **Hipertermia**

Imersão prolongada em água quente pode induzir a hipertermia. A hipertermia ocorre quando a temperatura interna do corpo alcança um nível mais alto que a temperatura normal “37°C”, ocorrendo devido a imersão prolongada em água quente.

#### **Os sintomas de hipertermia incluem:**

- Sonolência;
- Letargia;
- Aumento na temperatura interna do corpo.

### **Os efeitos da hipertermia incluem:**

- O corpo passa a não perceber mais o calor.
- O não reconhecimento da necessidade de sair da banheira.
- Inabilidade física para sair da banheira.
- Perigo fatal em mulheres grávidas.
- Inconsciência com perigo de se afogar.

## **10 - LIMPEZA E MANUTENÇÃO**

- ✓ Para limpeza diária utilize sempre **PRODUTOS NEUTROS**, como sabão neutro ou detergente neutro com pano limpo, macio e umedecido ou esponjas (suaves). Enxague e seque com pano ou toalha macio e suave.
- ✓ Retire a poeira e a sujeira com um pano ou toalha de algodão limpo e seco.
- ✓ Nunca use limpadores, desengordurantes e produtos abrasivos tais como, palhas de aço ou tecidos com resíduos sólidos que acabarão riscando a superfície.
- ✓ Nunca use em sua banheira qualquer tipo de spray ou produtos químicos derivados de petróleo ou a base de álcool, amônia, soda cáustica ou cloro, assim como ácidos e solventes como acetona, benzeno, éter.
- ✓ Cuidado com esmaltes ou removedores de esmaltes de unhas e soluções para limpeza a seco.
- ✓ Evite colocar lâminas de barbear ou outros instrumentos cortantes sobre a superfície da banheira.
- ✓ Consulte nosso atendimento ao cliente em caso de dúvidas.

## **11 - EVENTUAIS PROBLEMAS. CAUSAS E SOLUÇÕES**

<b>PROBLEMA</b>	<b>CAUSAS PROVÁVEIS</b>	<b>SOLUÇÕES</b>
-----------------	-------------------------	-----------------

Banheira demora esvaziar	Ralo obstruído	Desobstruir o ralo
-----------------------------	----------------	--------------------

**Atendimento ao Cliente Ouro Fino**

**(11) 2179- 6161 (segunda – sexta 08:00 às 16:00)**

E-mail: [sac@ourofino.com.br](mailto:sac@ourofino.com.br)

**GUARDE SUA NOTA FISCAL E ANTES DE EFETUAR CONTATO TENHA A  
MESMA EM MÃOS**