

MANUAL DE MONTAGEM

APARADOR ITÁLIA

CUIDADOS COMA LIMPEZA



Não utilize:

Álcool;
Solventes;
Acetona



Utilize:

Pano seco
e
macio



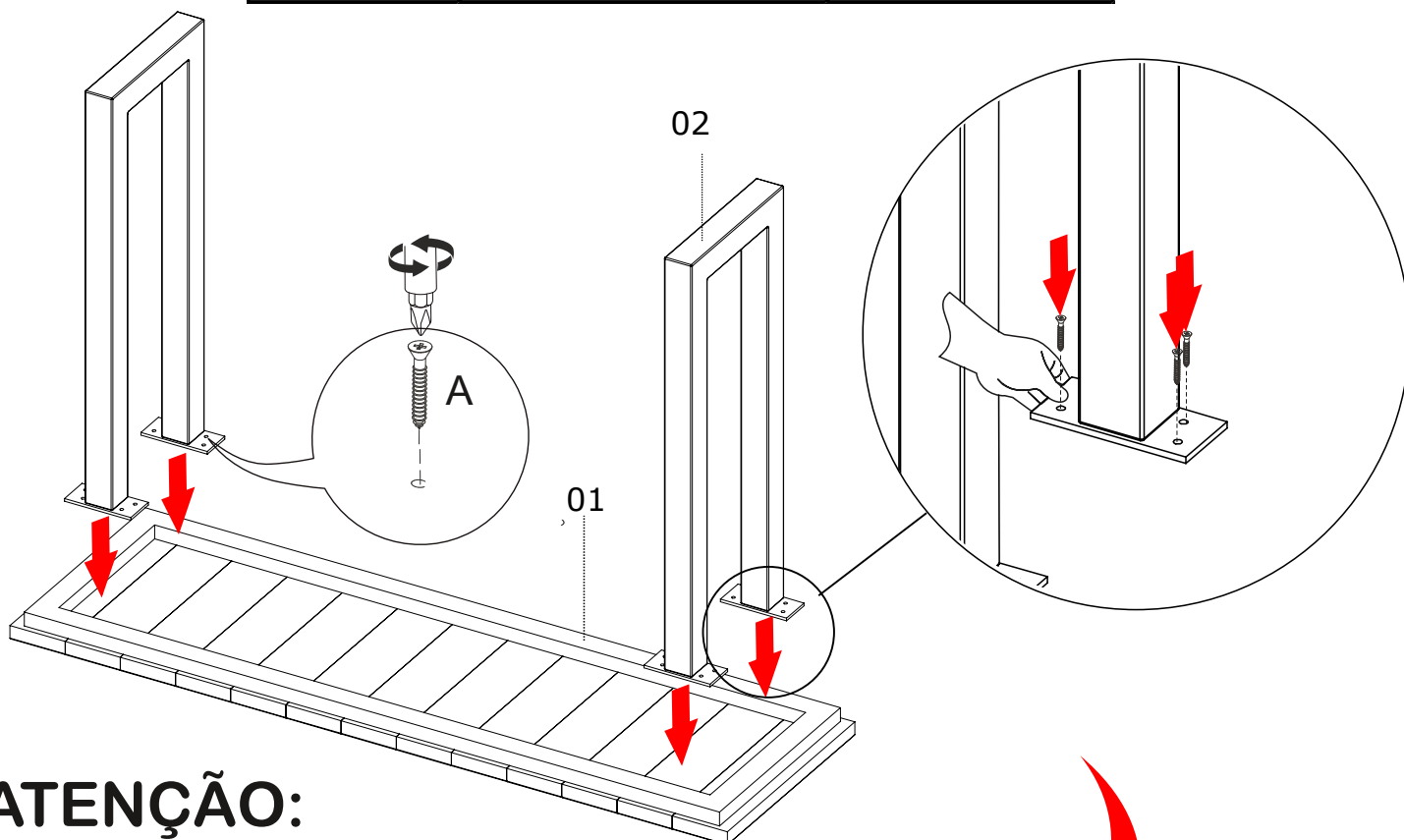
Para a montagem do produto você vai precisar de:



- ✓ Confira as peças, componentes e se possui as ferragens necessárias para montagem;
- ✓ Para proteger seu móvel, coloque as peças sobre um tapete;
- ✓ Convide alguém para te auxiliar, tudo pode ficar mais simples e rápido.

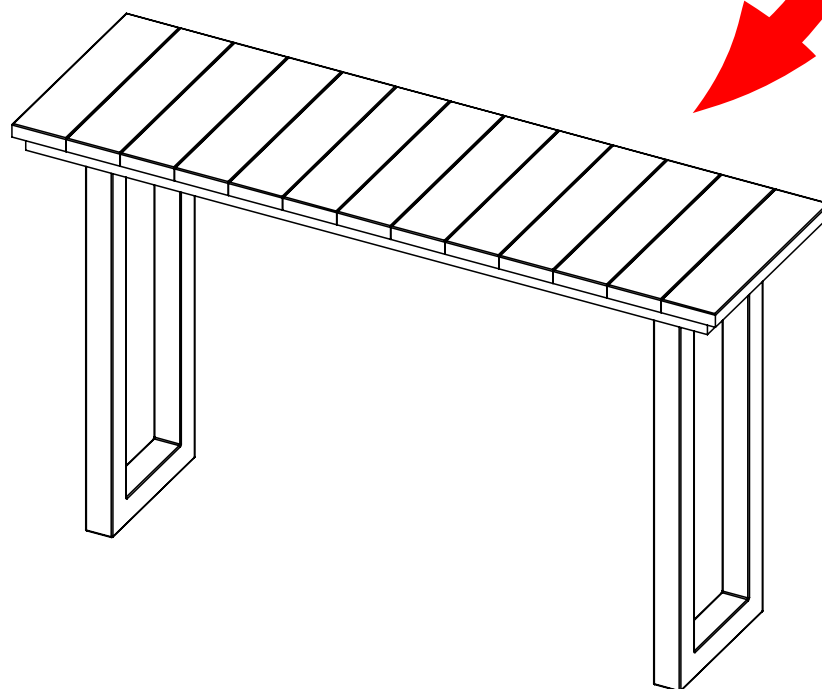
01 PASSO

item	Descrição	Quantidade
1	TAMPO 130X40	1
2	PÉS METALON	2
A	PARAFUSO 3,5X40	16



ATENÇÃO:

Utilize a embalagem ou um papelão ou manta para proteger o tampo para evitar danificá-lo



O Fabricante se reserva no direito de efetuar modificações técnicas em seus produtos, sem aviso prévio, sempre que julgar conveniente.