

Mesa Table Mesa

AURORA

Viero Móveis Indústria e Comércio LTDA

Rua Pedro Romani, 245 - Distrito de Tamanduá - SC - Brasil
Phone - +55 (49)3425-2300
www.vieromoveis.com.br

Atendimento ao consumidor
Consumer attendance/Atención al consumidor
Phone: +55 (49)3425-2300
assistencia@vieromoveis.com.br



INSTRUÇÕES DE SEGURANÇA

É obrigatório seguir os procedimentos abaixo para uma montagem correta do produto;

1. A montagem deste produto deve ser feita por um profissional qualificado;
2. Não manusear ou utilizar o produto em superfícies que possam estar úmidas, conter infiltrações, ou que estejam expostas a qualquer produto que comprometa sua resistência;
3. Para a instalação do produto devem ser utilizados apenas os acessórios que acompanham os mesmos de maneira adequada conforme indica o manual;
4. Ler e observar atentamente toda a instrução antes de iniciar a montagem;
5. Os parafusos devem ser apertados periodicamente;
6. Evitar batidas e contato com objetos cortantes;
7. Devem ser respeitados os limites de peso indicados no manual.
8. Para sua segurança não suba sobre o movel.

SECURITY INSTRUCTIONS

It is mandatory to follow the procedures below for correct assembly of the product;

1. The fitting of this product must be performed by a qualified professional;
2. Do not handle or use the product on surfaces that could be wet, contain infiltrations, or who are exposed to any product which endangers their resistance;
3. For the installation of the product should be used only the accessories that come with the same manner as indicated in the manual;
4. Read and carefully observe the entire instruction before you start to assemble;
5. Screws should be tightened periodically;
6. Avoid bumps and contact with sharp objects;
7. Must be respected the weight limits listed in the manual.
8. For your safety do not climb on the mobile

INSTRUCCIONES DE SEGURIDAD

Es obligatorio seguir los siguientes procedimientos para el montaje correcto del producto.

1. La colocación de este producto debe ser realizado por un profesional cualificado.
2. No manipular o utilizar el producto en superficies que pueden ser húmedos, contienen las infiltraciones, o que están expuestos a cualquier producto que ponga en peligro su resistencia;
3. Para la instalación y el producto de los medios de comunicación que acompañan el mes de noviembre de acuerdo con el manual correspondiente;
4. Lea atentamente toda una instrucción antes de iniciar un montaje;
5. Los tornillos deben apretarse periódicamente;
6. Evite golpes y contacto con objetos afilados.
7. Deben respetarse los límites de peso indicado en el manual.
8. Por su seguridad no suba sobre el móvil.

ATENÇÃO!

- Ler e observar atentamente toda a instrução antes de iniciar a montagem.
- A montagem do produto deverá ser feita em uma superfície limpa e plana.

ATTENTION!

- Read and follow all instruction intently before starting assembly. - The assembly of the product should be done on a clean flat surface.
- Recommend the use of the packaging to cover the ground

ATENCIÓN!

- Lea y siga todas las instrucciones cuidadosamente antes de iniciar el montaje.
- El montaje del producto se debe realizar en una superficie limpia y plana.

Para Limpeza e Conservação

Para a limpeza do móvel, utilize uma flanela seca. Para uma limpeza mais rigorosa, utilize um pano umedecido com água e detergente neutro fazendo acabamento final com uma flanela seca. Evite produtos como álcool, 'lustra-móveis', óleos de peroba, cera, solvente ou qualquer produto abrasivo. Evite umidade excessiva e que o produto fique exposto prolongadamente a luz solar.

For Cleaning and Conservation

For cleaning the furniture, use a dry flannel. For a more rigorous cleaning, use a wetted cloth with water and neutral detergent making final finish with a dry flannel. Avoid products such as alcohol, shine-mobile, pear oils, wax, solvent or any product abrasive. Avoid excessive humidity and the product is exposed to prolonged sunlight.

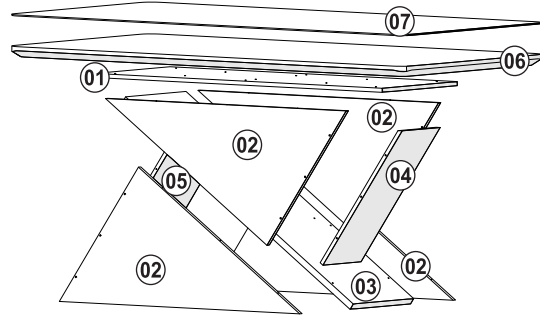
Para la Limpieza y la Conservación

Para limpiar el mueble, utilice una flanela seca. Para una limpieza más rigurosa, utilice un trapo humedecido con agua y detergente neutro haciendo acabado final con una flanela seca. Evite productos como alcohol, lustra-muebles, aceites de peroba, cera, disolvente o cualquier producto abrasivo. Evite la humedad excesiva y que el producto quede expuesto a la luz solar durante mucho tiempo.



Vista explodida, numeração e código de peças

Exploded view, numbering and part code
Despiece, numeración y código de piezas



Relação de Peças

Piece List
Relación de Piezas

Código da peça
Code of the piece
Código de la pieza
00000

Sequência de montagem | Assembly Sequence | Secuencia de ensamble

S.M.	Descrição da peça Description of the parts Descripción de la pieza	Código da peça Part code Código de la pieza	Quantidade Number Cantidad	Dimensões (mm) Dimensions (mm) Dimensiones (mm)	Matéria prima Raw material Materia prima
01	Tampo	22473	01	1300x475x15mm	MDP
02	Lateral	22476	04	1086x622x15mm	MDP
03	Travessa Central	22478	01	1260x415x25mm	MDP
04	Travessa Fechamento Sup	22480	01	622x337x15mm	MDP
05	Travessa Fechamento Inf	22482	01	622x241x15mm	MDP
06	Tampo	22689	01	1800x900x40mm	MDP
07	Vidro	10204	01	1800x900x4mm	VIDRO
08	Travessa	10358	01	1440x37x21mm	EUC
09	Vidro	29606	01	2003x900x4mm	VIDRO
10	Tampo	29819	01	2000x900x40mm	MDF

- A matéria prima das peças pode variar, dependendo da disponibilidade do mercado.

- The pieces raw material can range depending upon market availability.

- La materia prima de las piezas puede variar, dependiendo de la disponibilidad del mercado.

- Caso seja necessário solicitar assistência técnica, favor utilizar o código da peça em sua solicitação.

- In the case of soliciting technical assistance, please use the piece code on your solicitation.

- Para solicitaciones de asistencia técnica, es necesario informar el código de la pieza.

Informações Técnicas

Technical Information

Información Técnica

Aspecto Final

Final Aspect
Último Aspecto

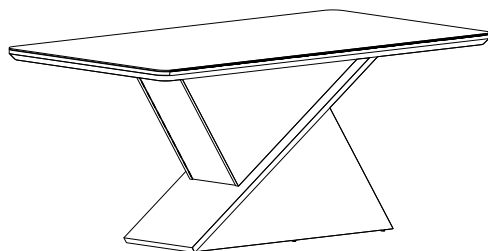
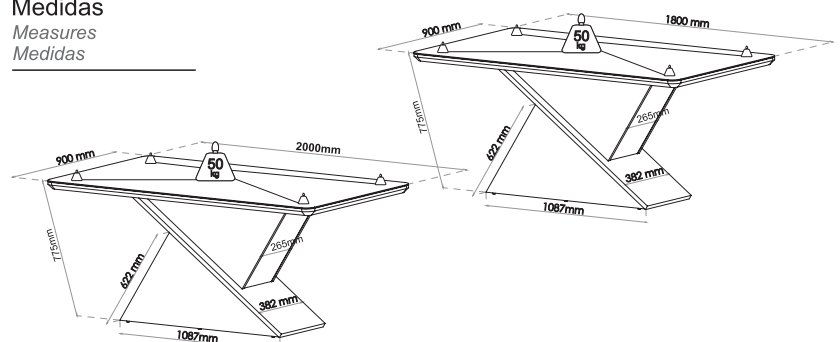


Imagem ilustrativa do produto
Illustrative image of the product
Imagen ilustrativa del producto

Medidas

Measures
Medidas





Início da Montagem

Start of the assembly

Inicio del montaje

Efetuar montagem conforme ilustração abaixo.

Make mounting according to illustrations below.

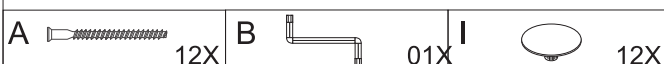
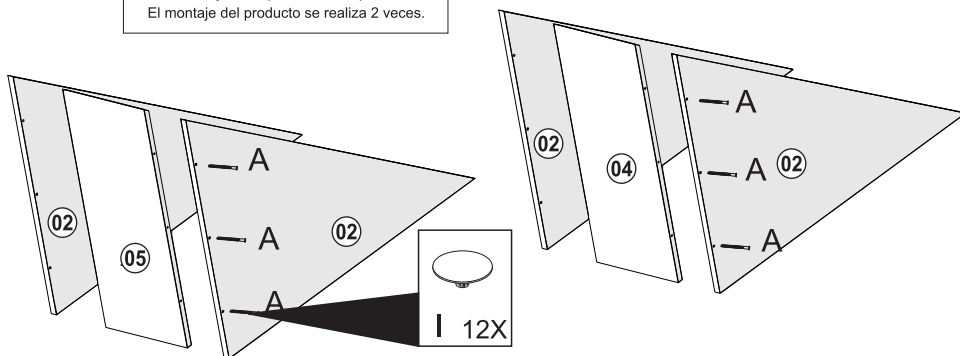
Montaje según las ilustraciones siguientes.

Item Item Elemento	Especificações / Specification / Especificación	Qtde Qty Cant
A	Parafuso Soberbo 5x50mm	30
B	Chave Zeta 4 e 3mm	02
C	Parafuso C. P. P. 4x25mm	06
D	Sapata Plástica 4x13x13mm	06
E	Prego 10x10mm	06
F	Parafuso CC PH 5x50mm	10
G	Espaçador 5mm	06
H	Fita Dupla Face 12x100x1mm	10
I	Tampa Plástica 5mm	20
J	Calço de Madeira 20X50X6mm	04

- 1º Passo

- 1º Step
- 1º Paso

Atenção/Attention/Atención:
A montagem do produto ocorre 2 vezes.
The assembly of the product takes place 2 times.
El montaje del producto se realiza 2 veces.



**Ferramentas utilizadas para montagem
(Não Fornecidas).**
Tools used for mounting
(Not Supplied).
Herramientas utilizadas para el montaje
(No Suministradas).



PESSOAS
PEOPLES
PERSONAS



MARTELO
HAMMER
MARTILLO



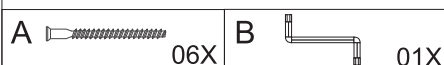
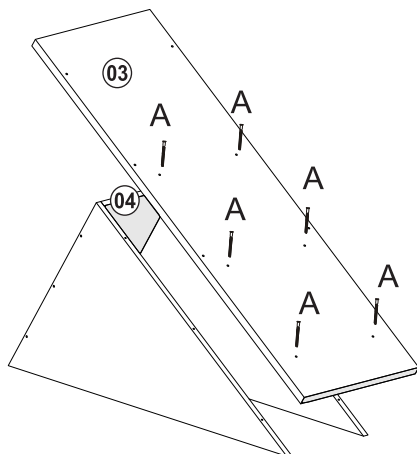
PARAFUSADEIRA
SCREWDRIVER
TORNILHO



CHAVE PHILIPS
PHILLIPS HEAD
PHILLIPS

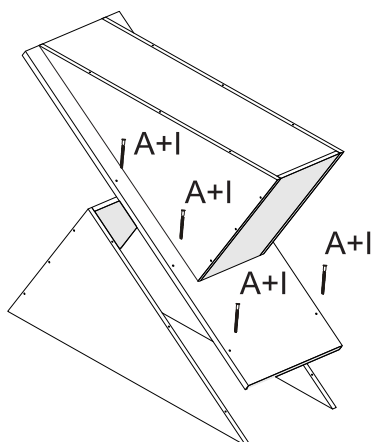
- 2º Passo

- 2º Step
- 2º Paso



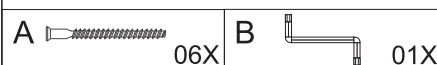
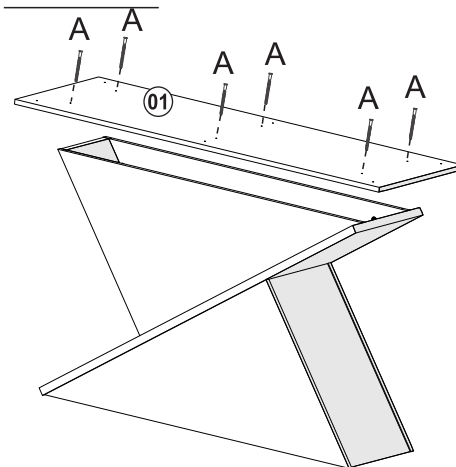
- 3º Passo

- 3º Step
- 3º Paso



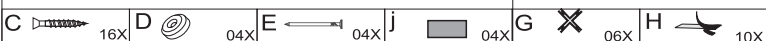
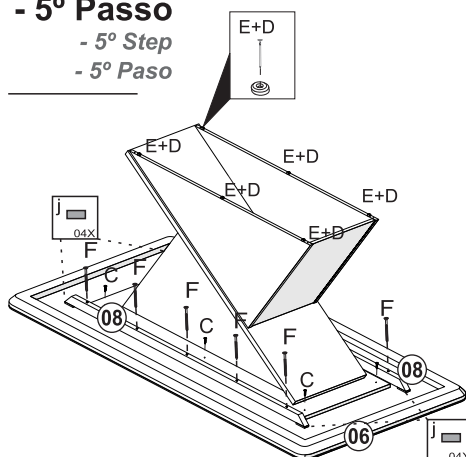
- 4º Passo

- 4º Step
- 4º Paso



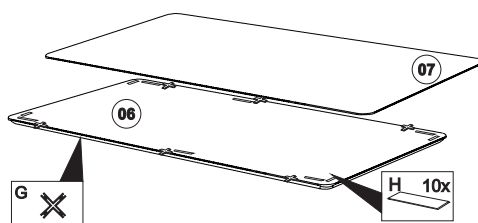
- 5º Passo

- 5º Step
- 5º Paso



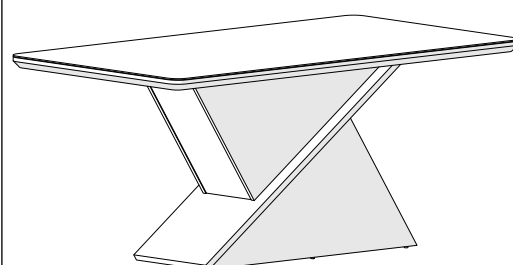
- 6º Passo

- 6º Step
- 6º Paso



- 7º Passo

- 7º Step
- 7º Paso



Atenção
Tampo Com Pintura (Não Acompanha vidro)

Cadeira Chair Silla

Focus/Iza Gold

Viero Móveis Indústria e Comércio LTDA

Rua Pedro Romani, 245 - Distrito de Tamanduá - SC - Brasil
Phone - +55 (49)3425-2300
www.vieromoveis.com.br



INSTRUÇÕES DE SEGURANÇA

É obrigatório seguir os procedimentos abaixo para uma montagem correta do produto;

1. A montagem deste produto deve ser feita por um profissional qualificado;
2. Não manusear ou utilizar o produto em superfícies que possam estar úmidas, conter infiltrações, ou que estejam expostas a qualquer produto que comprometa sua resistência;
3. Para a instalação do produto devem ser utilizados apenas os acessórios que acompanham os mesmos de maneira adequada conforme indica o manual;
4. Ler e observar atentamente toda a instrução antes de iniciar a montagem;
5. Os parafusos devem ser apertados periodicamente;
6. Evitar batidas e contato com objetos cortantes;
7. Devem ser respeitados os limites de peso indicados no manual.
8. Para sua segurança não fique em pé na cadeira, risco de queda.

ATENÇÃO!

- Ler e observar atentamente toda a instrução antes de iniciar a montagem.
- A montagem do produto deverá ser feita em uma superfície limpa e plana.

SECURITY INSTRUCTIONS

It is mandatory to follow the procedures below for correct assembly of the product;

1. The fitting of this product must be performed by a qualified professional;
2. Do not handle or use the product on surfaces that could be wet, contain infiltrations, or who are exposed to any product which endangers their resistance;
3. For the installation of the product should be used only the accessories that come with the same manner as indicated in the manual;
4. Read and carefully observe the entire instruction before you start to assemble;
5. Screws should be tightened periodically;
6. Avoid bumps and contact with sharp objects;
7. Must be respected the weight limits listed in the manual.
8. For your safety do not stand on the chair, risk of falling.

ATTENTION!

- Read and follow all instruction intently before starting assembly. - The assembly of the product should be done on a clean flat surface.
- Recommend the use of the packaging to cover the ground

INSTRUCCIONES DE SEGURIDAD

Es obligatorio seguir los siguientes procedimientos para el montaje correcto del producto.

1. La colocación de este producto debe ser realizado por un profesional cualificado.
2. No manipular o utilizar el producto en superficies que pueden ser húmedas, contienen las infiltraciones, o que están expuestos a cualquier producto que ponga en peligro su resistencia;
3. Para la instalación y el producto de los medios de comunicación que acompañan el mes de noviembre de acuerdo con el manual correspondiente;
4. Lea atentamente toda una instrucción antes de iniciar un montaje;
5. Los tornillos deben apretarse periódicamente;
6. Evite golpes y contacto con objetos afilados.
7. Deben respetarse los límites de peso indicado en el manual.
8. Por su seguridad, no pararse en la silla, el riesgo de caídas.

ATENCIÓN!

- Lea y siga todas las instrucciones cuidadosamente antes de iniciar el montaje.
- El montaje del producto se debe realizar en una superficie limpia y plana.



Para Limpeza e Conservação

Para a limpeza do móvel, utilize uma flanela seca. Para uma limpeza mais rigorosa, utilize um pano umedecido com água e detergente neutro fazendo acabamento final com uma flanela seca. Evite produtos como álcool, lustra-móveis, óleos de peroba, cera, solvente ou qualquer produto abrasivo. Evite umidade excessiva e que o produto fique exposto prolongadamente a luz solar.



For Cleaning and Conservation

For cleaning the furniture, use a dry flannel. For a more rigorous cleaning, use a wetted cloth with water and neutral detergent making final finish with a dry flannel. Avoid products such as alcohol, shine-mobile, pearl oils, wax, solvent or any product abrasive. Avoid excessive humidity and the product is exposed to prolonged sunlight.



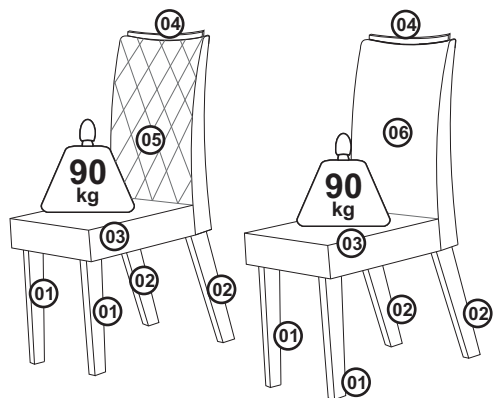
Para la Limpieza y la Conservación

Para limpiar el mueble, utilice una flanela seca. Para una limpieza más rigurosa, utilice un trapo humedecido con agua y detergente neutro haciendo acabado final con una flanela seca. Evite productos como alcohol, lustra-muebles, aceites de peroba, cera, disolvente o cualquier producto abrasivo. Evite la humedad excesiva y que el producto quede expuesto a la luz solar durante mucho tiempo.



Vista explodida, numeração e código de peças

Exploded view, numbering and part code
Despiece, numeración y código de piezas



Relação de Peças

Piece List
Relación de Piezas

Código da peça
Code of the piece
Código de la pieza
00000

→ Sequência de montagem / Assembly Sequence / Secuencia de ensamble

S.M.	Descrição da peça Description of the parts Descripción de la pieza	Código da peça Part code Código de la pieza	Quantidade Number Cantidad	Dimensões (mm) Dimensions (mm) Dimensiones (mm)	Matéria prima Raw material Materia prima
01	Pé Frontal	29320	02	440x60x25	MDF
02	Pé Traseiro	29322	02	440x60x25	MDF
03	Assento	16384	01	410x420x105	MDP
04	Espaldar	5891	01	400x25x25	MDF
05	Encosto matelado	16383	01	610x420x63	MDP
06	Encosto liso	16388	01	610x420x63	MDP

En caso de asistencia técnica en el respaldo (05 - 06) observe lo siguiente:
En caso de asistencia técnica en el respaldo (05 - 06) observe lo siguiente:

16388 - Para estampa lisa
Para un estampado suave
Para un estampado suave
16383 - Para Matelado
Al matelado
Al matelado

- A matéria prima das peças pode variar, dependendo da disponibilidade do mercado.
- The pieces raw material can range depending upon market availability.
- La materia prima de las piezas puede variar, dependiendo de la disponibilidad del mercado.

- Caso seja necessário solicitar assistência técnica, favor utilizar o código da peça em sua solicitação.
- In the case of soliciting technical assistance, please use the piece code on your solicitation.
- Para solicitudes de asistencia técnica, es necesario informar el código de la pieza.

Informações Técnicas

Technical Information

Información Técnica

Aspecto Final

Final Aspect
Último Aspecto

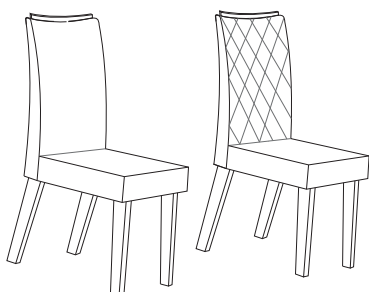
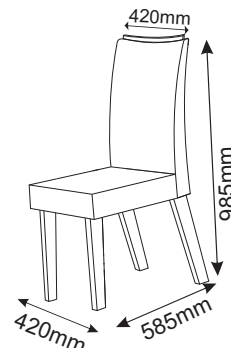


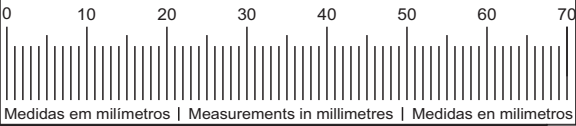
Imagem ilustrativa do produto
Illustrative image of the product
Imagen ilustrativa del producto

Medidas Externas

External Measures
Las Medidas Exteriores



Utilize a régua para medir os componentes
 Use the ruler to measure components
 Utilice la medida abajo para medir



Medidas em milímetros | Measurements in millimetres | Medidas en milímetros

Início da Montagem

Start of the assembly

Inicio del montaje

Ferragens / Fittings / Herrajes

Item Elemento	Especificações / Specification / Especificación	Qtde Qty Cant
A	Sapata plástica 4x13x13mm	04
B	Parafuso Philips 4X40mm	19
C	Prego 10x10mm	04
D	Parafuso Philips 3,5x20mm	12
E	Cantoneira metal 90x45x25x1,5mm	02
F	Caviha Escalonada 8X29mm	02

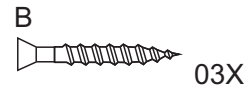
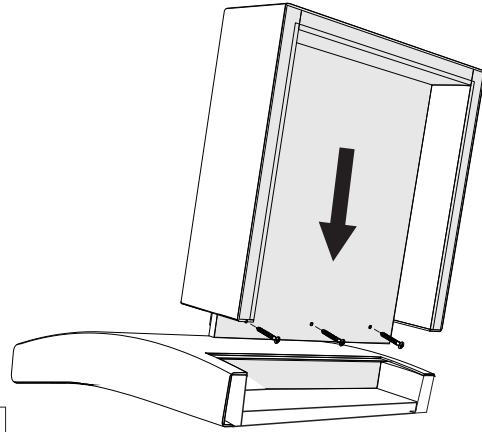
Efetuar montagem conforme ilustração abaixo.

Make mounting according to illustrations below.

Montaje según las ilustraciones siguientes.

- 1º Passo

- 1º Step
- 1º Paso



Ferramentas utilizadas para montagem (Não Fornecidas).

Tools used for mounting (Not Supplied).

Herramientas utilizadas para el montaje (No Suministradas).



PESSOAS
PEOPLES
PERSONAS



MARTELO
HAMMER
MARTILLO



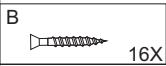
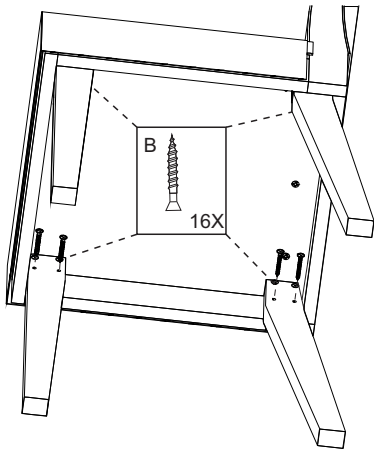
CHAVE DE FENDA
SCREWDRIVER
DESTORNILLADOR



CHAVE PHILIPS
PHILLIPS HEAD
PHILLIPS

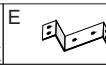
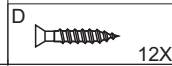
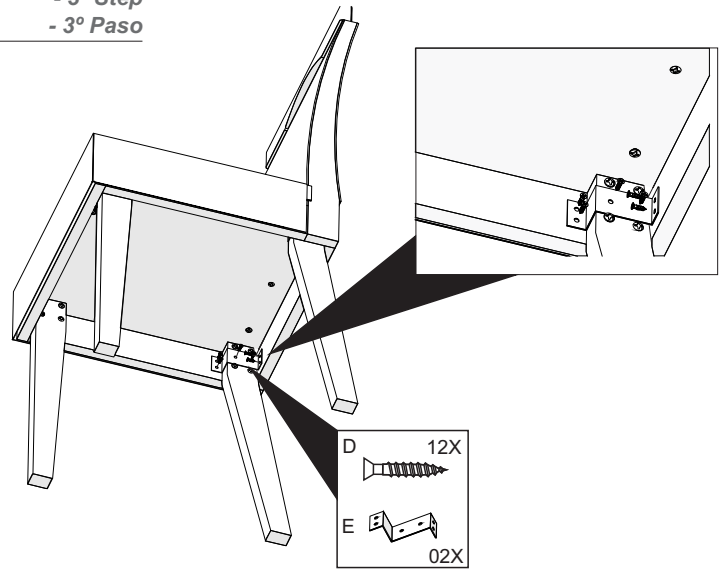
- 2º Passo

- 2º Step
- 2º Paso



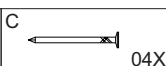
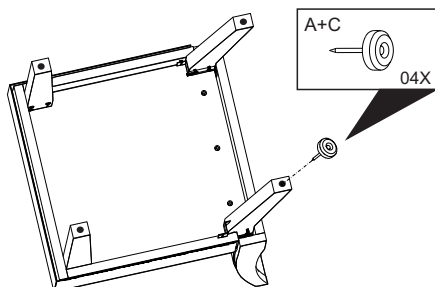
- 3º Passo

- 3º Step
- 3º Paso



- 4º Passo

- 4º Step
- 4º Paso



- 5º Passo

- 5º Step
- 5º Paso

