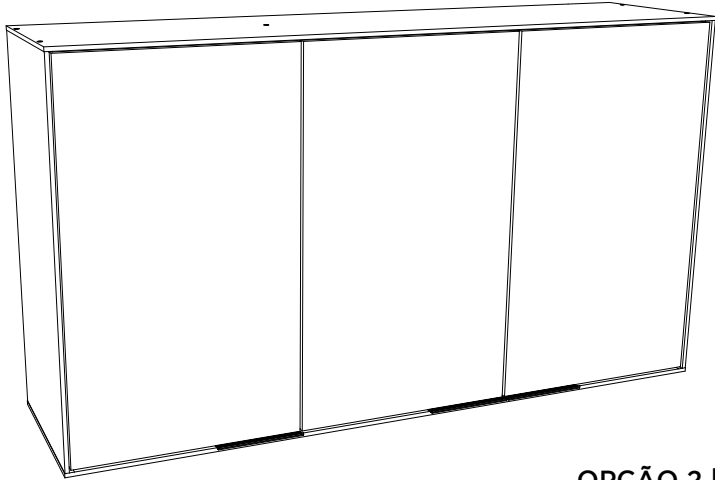




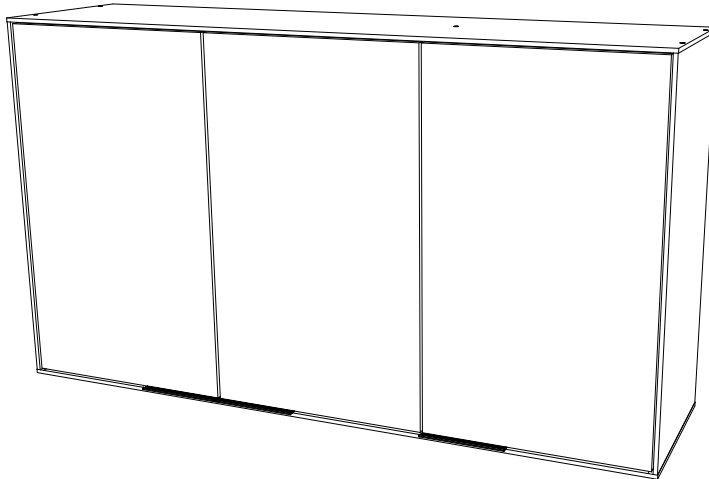
**PRODUTO CONCLUÍDO  
PRODUCTO TERMINADO  
FINISHED PRODUCT**

ITM/C654-  
REV.000

**OPÇÃO 1 | OPCIÓN 1 | OPTION 1**



**OPÇÃO 2 | OPCIÓN 2 | OPTION 2**



**HENN**

Ind. e Com. de Móveis Henn  
Mondaí - SC - Brasil

+55 49 3674.3500

@moveishenn  
www.henn.com.br

ITM/C654-

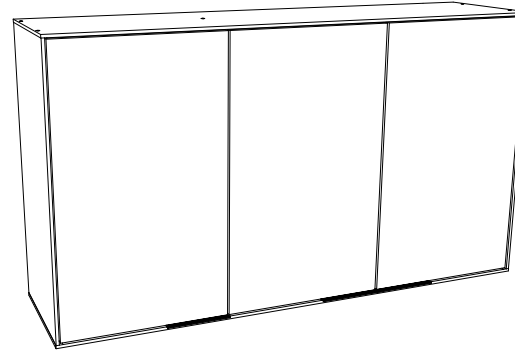
**INSTRUÇÕES DE  
MONTAGEM**

INSTRUCCIONES DE MONTAJE  
ASSEMBLY INSTRUCTIONS

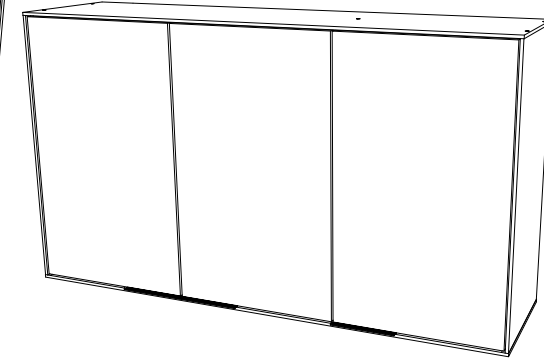
**AÉREO 03 PORTAS 1200MM FINEZE | FINEZE AERIAL DE 3 PUERTAS Y 1200MM |  
3-DOOR 1200MM FINEZE AERIAL**

**C654-133 Areia HP**

**OPÇÃO 1 | OPCIÓN 1 | OPTION 1**



**OPÇÃO 2 | OPCIÓN 2 | OPTION 2**



**AVISO**

Para limpeza de seu móvel, use uma franela seca ou umedecida, e não utilize produtos químicos que possam danificar seu produto.

**SISTEMA DE MONTAGEM**

O sistema de montagem dos produtos, funciona de acordo com a ordem crescente dos números indicados no desenho. Ex: 01, 02, 03, 04... até a conclusão da montagem.

**ASSISTÊNCIA TÉCNICA**

Para solicitação de Assistência Técnica você consumidor deverá entrar em contato com o Lojista o qual você realizou a compra deste produto e solicitar a assistência técnica das peças avariadas. A garantia abrange todas as peças, partes e componentes que eventualmente venham apresentar defeito de fabricação no prazo de 03 (três) meses, contando a partir da entrega do produto ao consumidor, mediante nota fiscal de compra. Se houver qualquer alteração na estrutura do produto ou ocorrer defeito por negligência do montador/consumidor em relação a instrução de montagem e manuseio, não será fornecido assistência técnica gratuita.

**ADVERTENCIA**

Para limpieza de su móvil, use una franela seca o húmeda, y no utilice productos químicos que puedan dañar su producto.

**SISTEMA DE MONTAJE**

El sistema de montaje de los productos funciona de acuerdo con el orden creciente de los números indicados en el dibujo. Ej.: 01, 02, 03, 04... hasta la conclusión del montaje.

**ASISTENCIA TÉCNICA**

Para solicitar Asistencia Técnica, el consumidor debe comunicarse con el Comercio que usted realizó la compra de este producto y solicita asistencia técnica para las partes dañadas. La garantía cubre todas las partes, piezas y componentes que eventualmente puedan presentar defecto de fabricación en el plazo de 03 (tres) meses, contados a partir de la entrega del producto al consumidor, mediante factura de compra. Si se produce algún cambio en la estructura del producto o se produce un defecto por negligencia del montador/consumidor en relación con las instrucciones de montaje y manipulación, no se prestará asistencia técnica gratuita.

**NOTICE**

To clean your furniture, use a dry or wet cloth, and do not use chemicals that may damage your product.

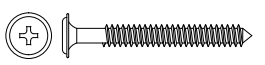

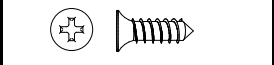

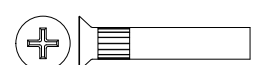
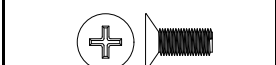
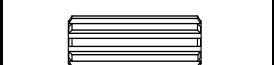
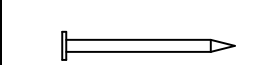
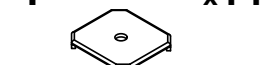

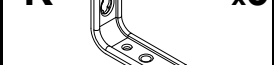







**ASSEMBLY SYSTEM**

The products' assembly system works according to the increasing order of the indicated numbers. For example: 01, 02, 03, 04 ... to the end of the assembly.

**TECHNICAL ASSISTANCE**


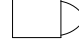
To request Technical Assistance, the consumer must contact the retailer from whom you purchased this product and request technical assistance for the damaged parts. The warranty covers all parts, parts and components that may eventually present a manufacturing defect within a period of 03 (three) months, counting from the delivery of the product to the consumer, by means of a purchase invoice. If there is any change in the structure of the product or defect occurs due to negligence of the assembler/consumer in relation to the assembly and handling instruction, free technical assistance will not be provided.

**ACESSÓRIOS | ACCESORIOS | ACCESSORIES**

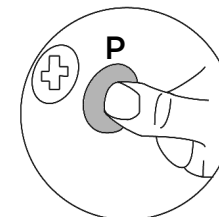
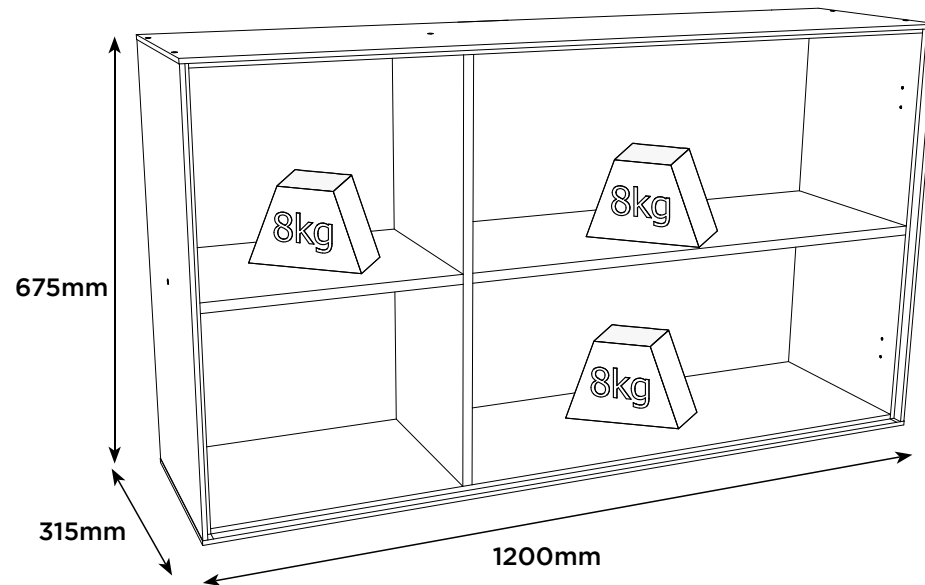
<p><b>A</b> x3</p>  <p>Parafuso 5,0x50mm FLA.</p>	<p><b>B</b> x13</p>  <p>Parafuso 3,5x40mm CHT.</p>	<p><b>C</b> x42</p>  <p>Parafuso 4,0x14mm CHT.</p>	<p><b>D</b> x6</p>  <p>Parafuso 3,5x12mm CHT.</p>
<p><b>E</b> x4</p>  <p>Parafuso União Fêmea 27mm CHT</p>	<p><b>F</b> x4</p>  <p>Parafuso União Macho 12mm CHT</p>	<p><b>G</b> x12</p>  <p>Cavilha Plástica 8x25mm</p>	<p><b>H</b> x54</p>  <p>Prego 10x10mm</p>
<p><b>I</b> x14</p>  <p>Fixador de Fundo</p>	<p><b>J</b> x3</p>  <p>Bucha Plástica 8mm</p>	<p><b>K</b> x3</p>  <p>Suporte de Fixação</p>	<p><b>L</b> x3</p>  <p>Proteção Cantoneira</p>
<p><b>M</b> x3</p>  <p>Perfil Puxador RX014 150mm</p>	<p><b>N</b> x6</p>  <p>Dob 35mm POP Alta C/Amortecedor + Calço Fixo</p>	<p><b>O</b> x1</p>  <p>Sachê de Cola</p>	<p><b>P</b> x12</p>  <p>Adesivo Tapa Parafuso 10mm</p>
<p><b>Q</b> x2</p>  <p>Giz de Correção</p>	<p><b>R</b> x1</p>  <p>Etiqueta Resinada Henn</p>		

**MONTAGEM 8 | MONTAJE 8 | ASSEMBLY 8**

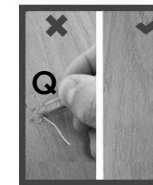
**ACESSÓRIOS REQUERIDOS**

P		12
Q		02
R	<b>HENN</b>	01

**Pesos máximos recomendados com carga distribuída.  
Peso máximo recomendado con la carga distribuida.  
Recommended maximum weight with distributed load.**



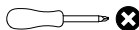
PERFECT CORRECTION  
CORRECCIÓN PERFECTA



ACESSÓRIOS REQUERIDOS

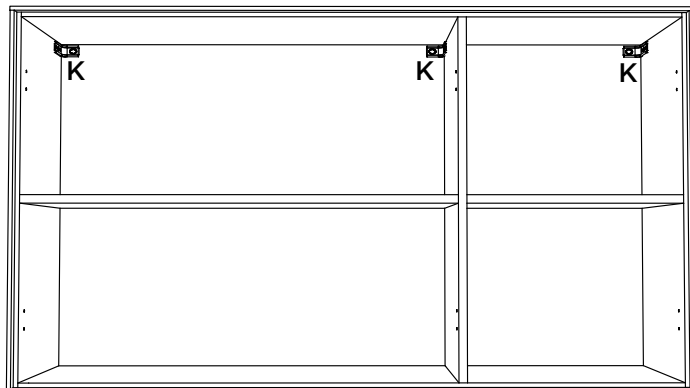
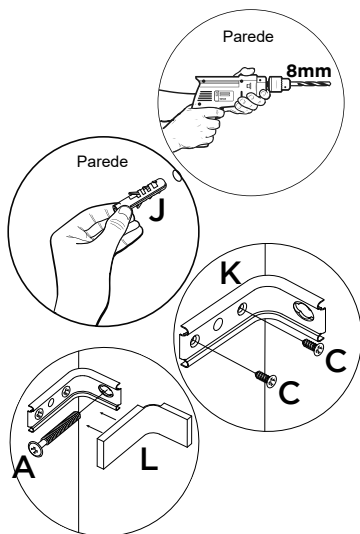
A		03	J		03
C		06	K		03
			L		03

FERRAMENTAS NECESSÁRIAS



OPÇÃO 2 | OPCIÓN 2 | OPTION 2

**Fixar móvel na Parede**

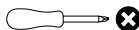


MONTAGEM 7 | MONTAJE 7 | ASSEMBLY 7

ACESSÓRIOS REQUERIDOS

E		04	F		04
---	--	----	---	--	----

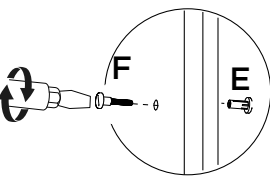
FERRAMENTAS NECESSÁRIAS



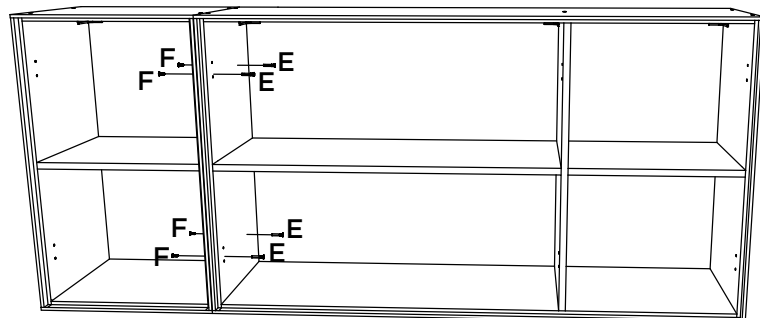
OPÇÃO 2 | OPCIÓN 2 | OPTION 2

**OBSERVAÇÃO:**

Os parafusos (E e F) devem ser usados somente quando esse módulo for acoplado em outro módulo componível.

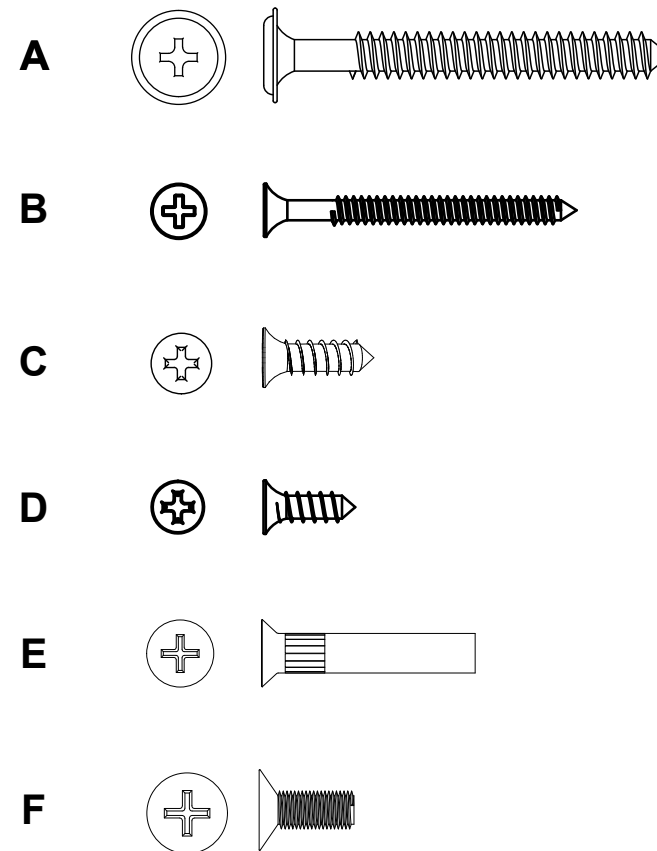


Fazer furação passante assim que os módulos estiverem alinhados.



Módulo Componível

Aéreo 3 Portas 1200mm



# LISTA DE PEÇAS | LISTA DE PIEZAS | LIST OF PIECES

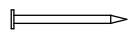
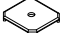
Item	Caixa Caja Box	Qtd Ctd Qty	Descrição Descripción Description	Dimensões (mm)   Dimensiones (mm)   Dimensions (mm)		
				Comprimento Largo Length	Largura Ancho Width	Espessura Grosor Thickness
1	1/1	1	BASE   BASE   BASE	1200	312	15
2	1/1	1	DIVISÃO   DIVISIÓN   DIVISION	645	295	15
3	1/1	1	PRATELEIRA   ESTANTE   SHELF	772	295	15
4	1/1	1	PRATELEIRA MENOR   ESTANTE MÁS PEQUEÑO   SMALLER SHELF	382	295	15
5	1/1	2	LATERAL DIREITA ESQUERDA   LATERAL DERECHA IZQUIERDA   RIGHT LEFT SIDE	661	312	15
6	1/1	1	TAMPO   TAPA   TOP	800	312	15
7	1/1	1	FUNDO LATERAL   FONDO LATERAL   SIDE BACKGROUND	669	400	3
8	1/1	2	FUNDO   FONDO   BOTTOM	791	334	3
9	1/1	3	PORTA   PUERTA   DOOR	655	390	15

# MONTAGEM 4 | MONTAJE 4 | ASSEMBLY 4

## PEÇAS REQUERIDAS

7	FUNDO LATERAL	x1
8	FUNDO	x2

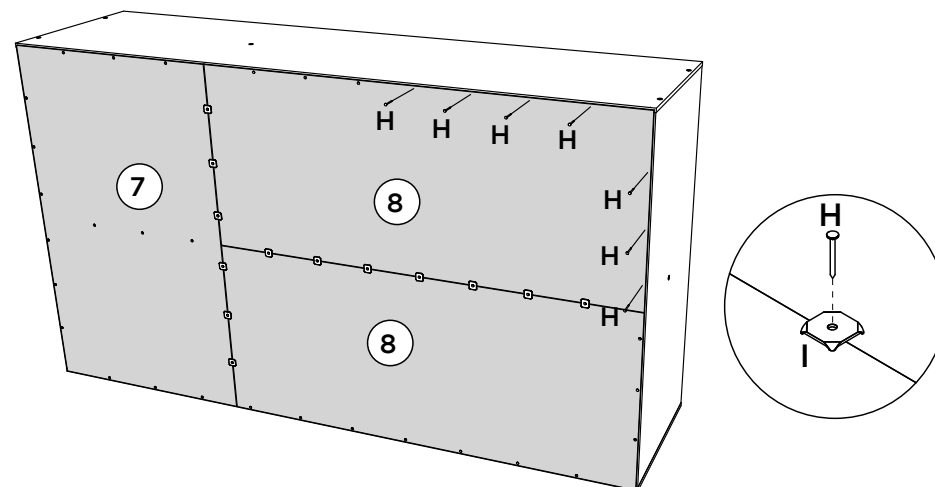
## ACESSÓRIOS REQUERIDOS

H		54
I		14

## FERRAMENTAS NECESSÁRIAS



## OPÇÃO 2 | OPCIÓN 2 | OPTION 2

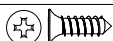
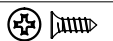



# MONTAGEM 5 | MONTAJE 5 | ASSEMBLY 5

## PEÇAS REQUERIDAS

9	PORTA	x3
---	-------	----

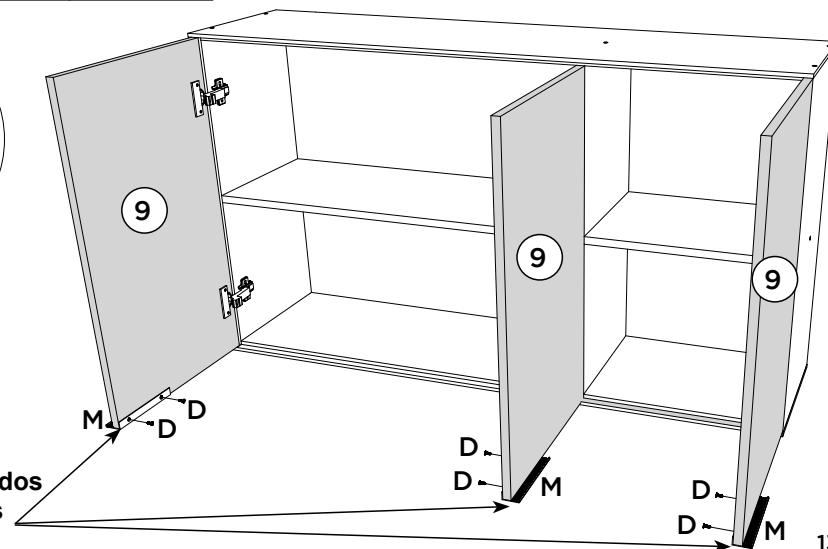
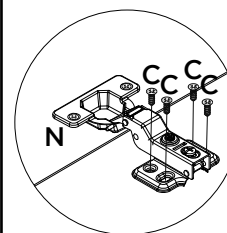
## ACESSÓRIOS REQUERIDOS

C		24
D		06
M		03

## FERRAMENTAS NECESSÁRIAS



## OPÇÃO 2 | OPCIÓN 2 | OPTION 2



**! Puxadores alinhados  
Manijas alineadas  
Aligned handles**

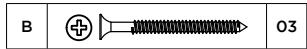
# MONTAGEM 2 | MONTAJE 2 | ASSEMBLY 2

ITM/C654-

**PEÇAS REQUERIDAS**

4	PRATELEIRA MENOR	x1
5	LATERAL DIREITA ESQUERDA	x1

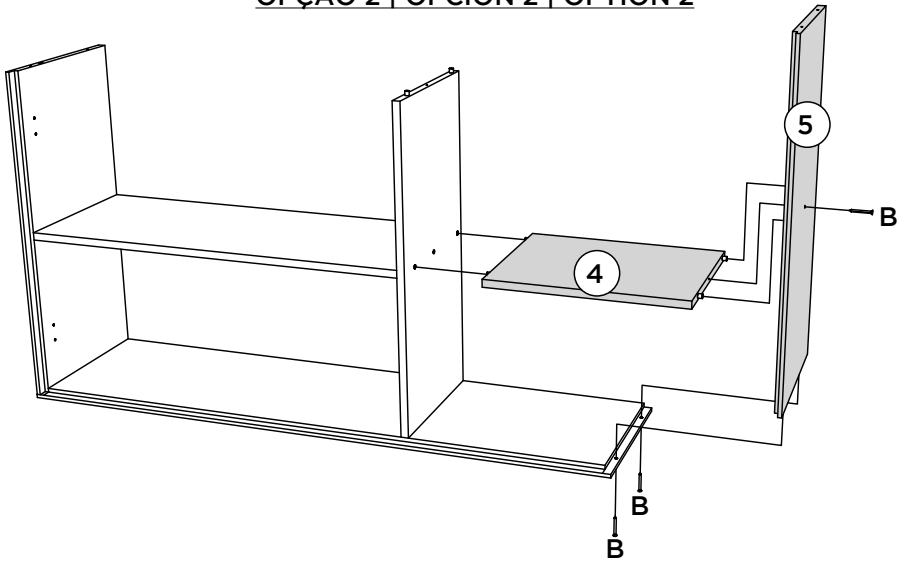
**ACESSÓRIOS REQUERIDOS**



**FERRAMENTAS NECESSÁRIAS**



**OPÇÃO 2 | OPCIÓN 2 | OPTION 2**

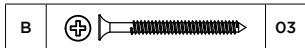


# MONTAGEM 3 | MONTAJE 3 | ASSEMBLY 3

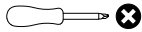
**PEÇAS REQUERIDAS**

6	TAMPO	x1
---	-------	----

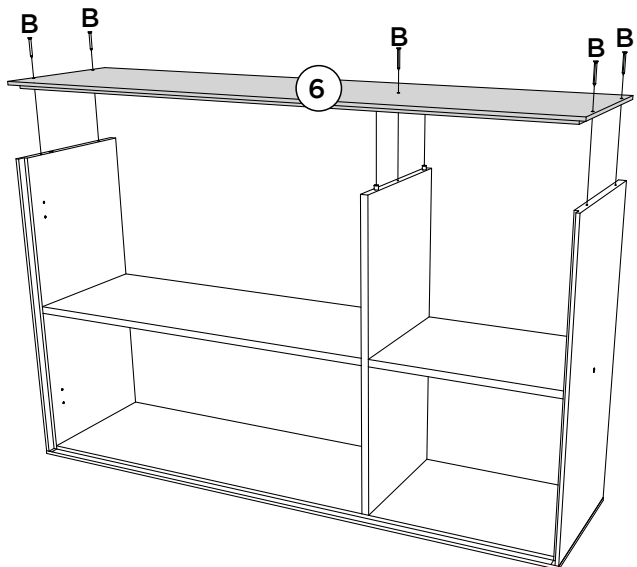
**ACESSÓRIOS REQUERIDOS**



**FERRAMENTAS NECESSÁRIAS**

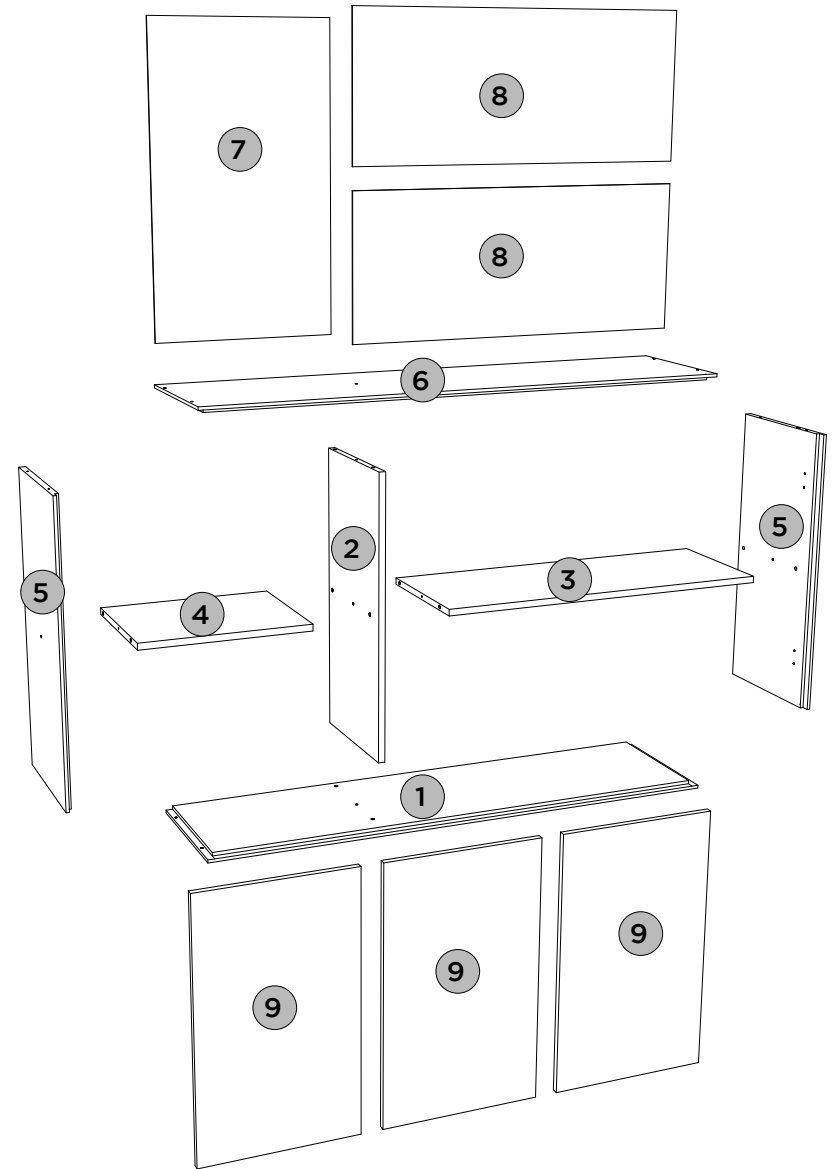


**OPÇÃO 2 | OPCIÓN 2 | OPTION 2**

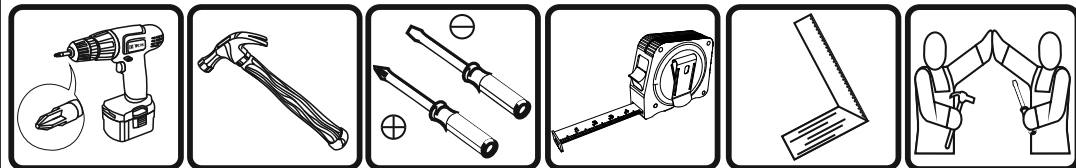


# VISTA EXPLODIDA DAS PEÇAS | VISTA DESPIECE DE LAS PIEZAS | EXPLODED VIEW OF THE PARTS.

ITM/C654-



**REQUISITOS PARA MONTAGEM**  
REQUISITOS PARA LA MONTAJE | ASSEMBLY REQUIREMENTS.



Imagens meramente ilustrativas, não acompanha o produto.  
Imágenes ilustrativas, no incluidas con el producto.  
Illustrative images, not included with the product.

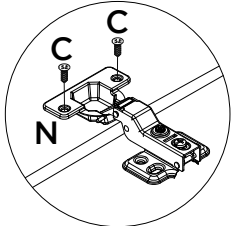
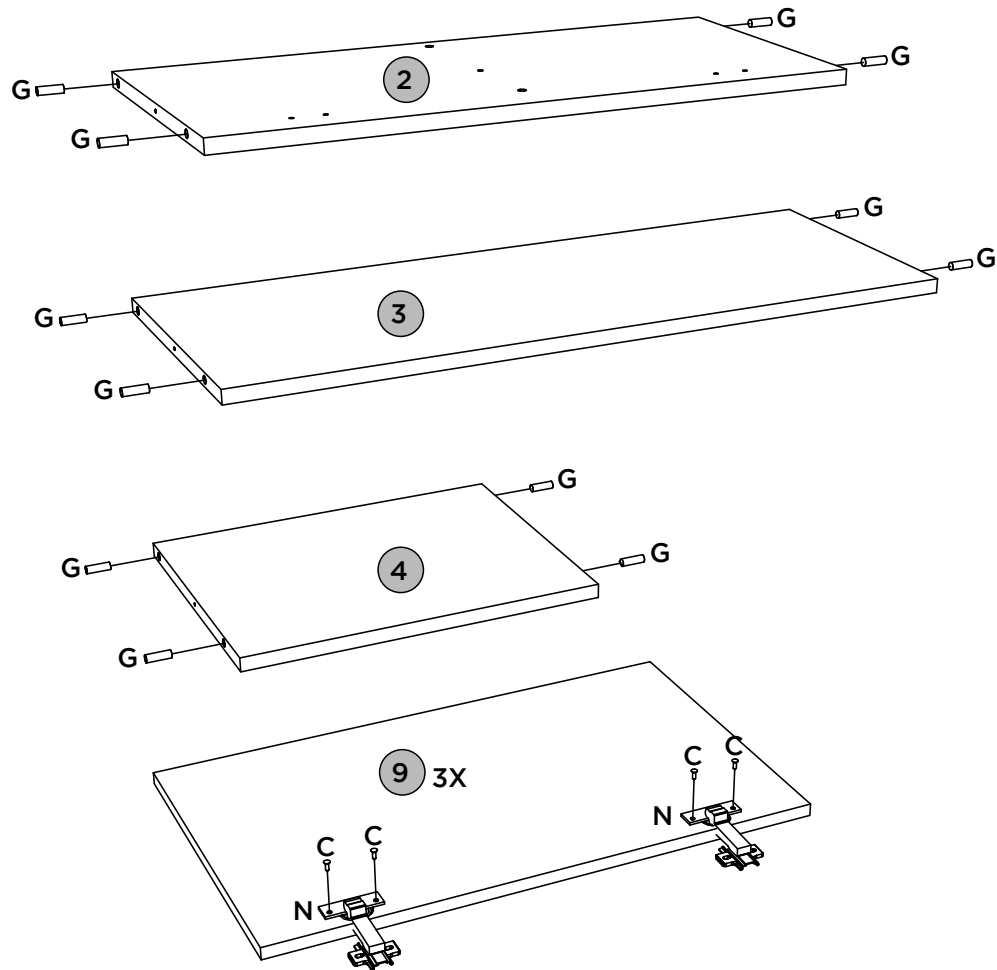
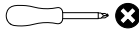
PEÇAS REQUERIDAS

ACESSÓRIOS REQUERIDOS

FERRAMENTAS NECESSÁRIAS

2	DIVISÃO	x1
3	PRATELEIRA	x1
4	PRATELEIRA MENOR	x1
9	PORTA	x3

C		12
G		12
N		06
O		



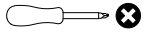
PEÇAS REQUERIDAS

ACESSÓRIOS REQUERIDOS

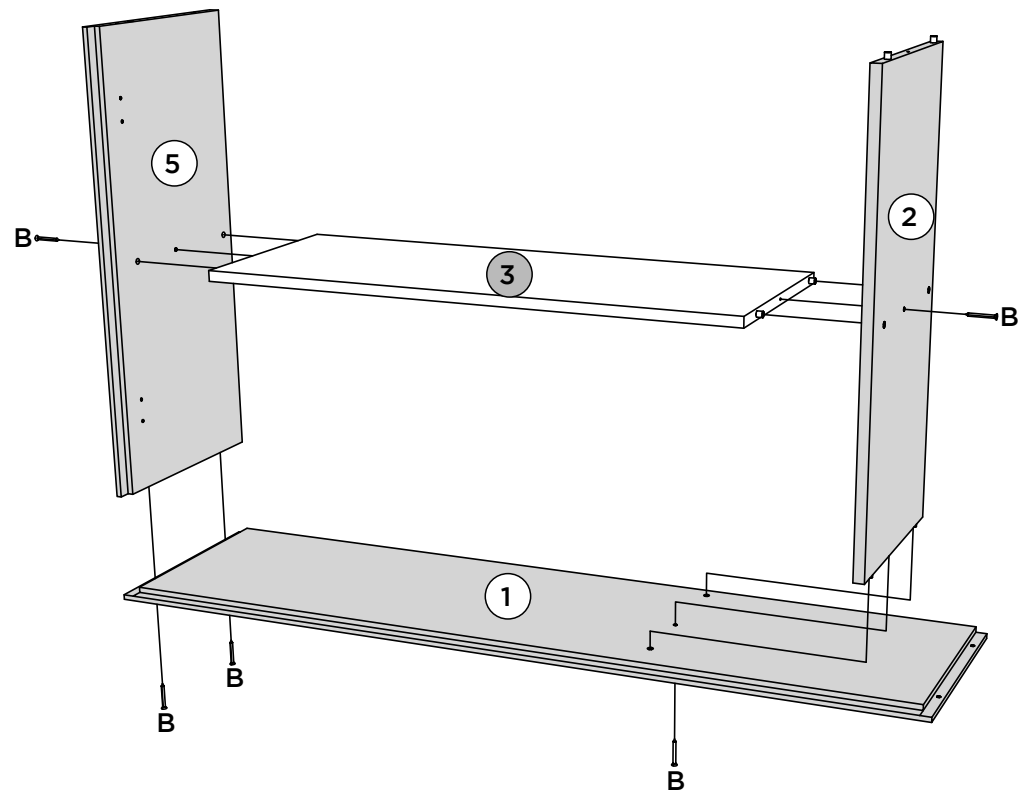
FERRAMENTAS NECESSÁRIAS

1	BASE	x1
2	DIVISÃO	x1
3	PRATELEIRA	x1
5	LATERAL DIREITA ESQUERDA	x1

B		05
---	--	----



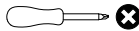
**OPÇÃO 2** | OPCIÓN 2 | OPTION 2



ACESSÓRIOS REQUERIDOS

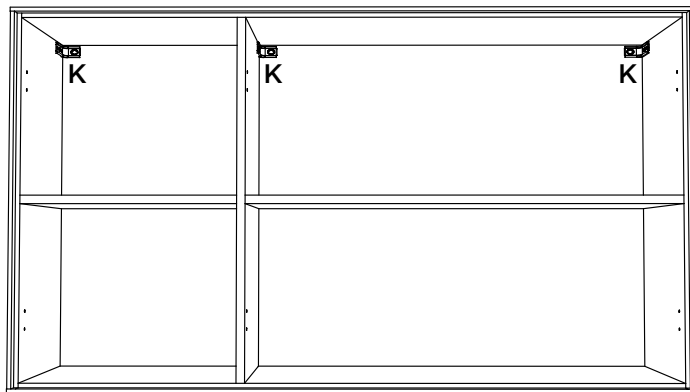
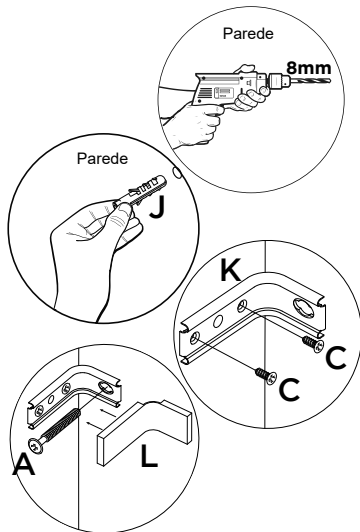
A		03	J		03
C		06	K		03
			L		03

FERRAMENTAS NECESSÁRIAS



OPÇÃO 1 | OPCIÓN 1 | OPTION 1

**!** Fixar móvel na Parede

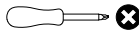


**MONTAGEM 7** | MONTAJE 7 | ASSEMBLY 7

ACESSÓRIOS REQUERIDOS

E		04	F		04
---	--	----	---	--	----

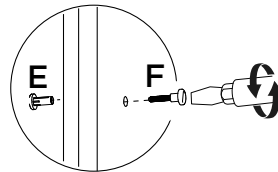
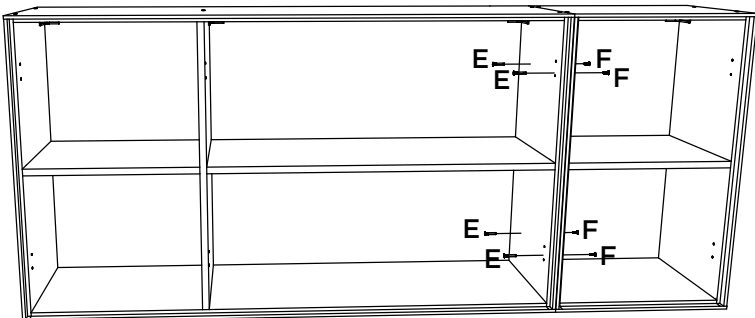
FERRAMENTAS NECESSÁRIAS



OPÇÃO 1 | OPCIÓN 1 | OPTION 1

**!** OBSERVAÇÃO:

Os parafusos (E e F) devem ser usados somente quando esse módulo for acoplado em outro módulo componível.



Fazer furação passante assim que os módulos estiverem alinhados.

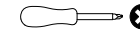
PEÇAS REQUERIDAS

1	BASE	x1
2	DIVISÃO	x1
3	PRATELEIRA	x1
5	LATERAL DIREITA ESQUERDA	x1

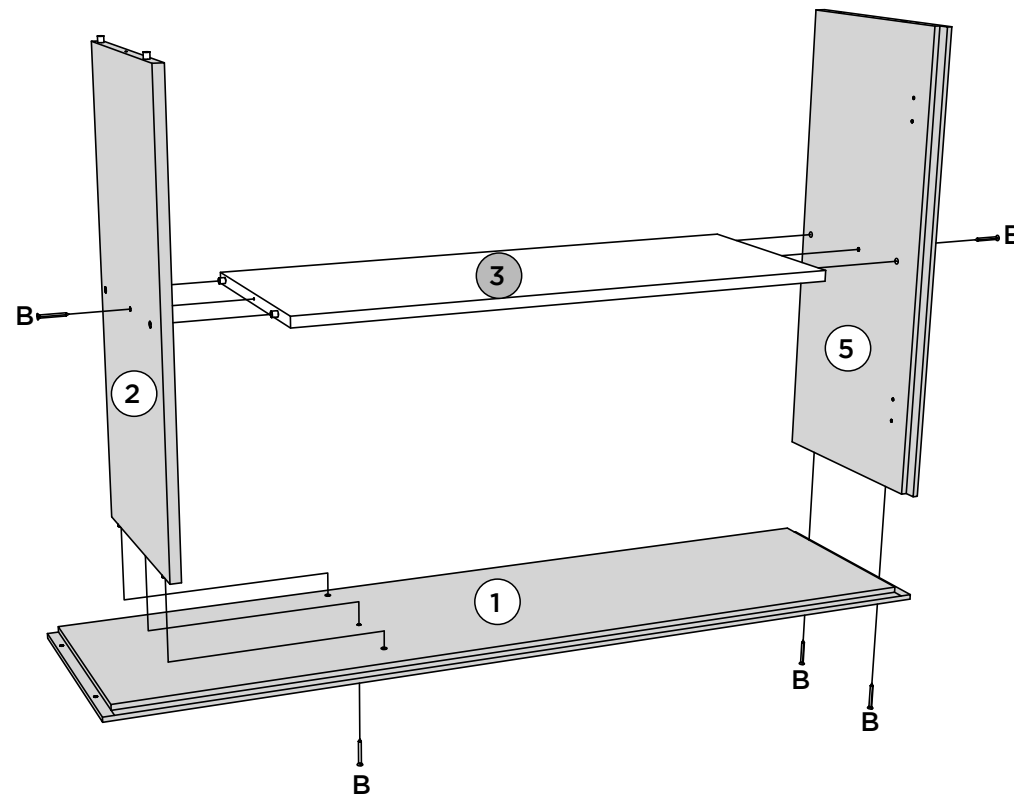
ACESSÓRIOS REQUERIDOS

B		05
---	--	----

FERRAMENTAS NECESSÁRIAS



OPÇÃO 1 | OPCIÓN 1 | OPTION 1



## MONTAGEM 2 | MONTAJE 2 | ASSEMBLY 2

ITM/C654-

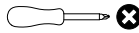
### PEÇAS REQUERIDAS

4	PRATELEIRA MENOR	x1
5	LATERAL DIREITA ESQUERDA	x1

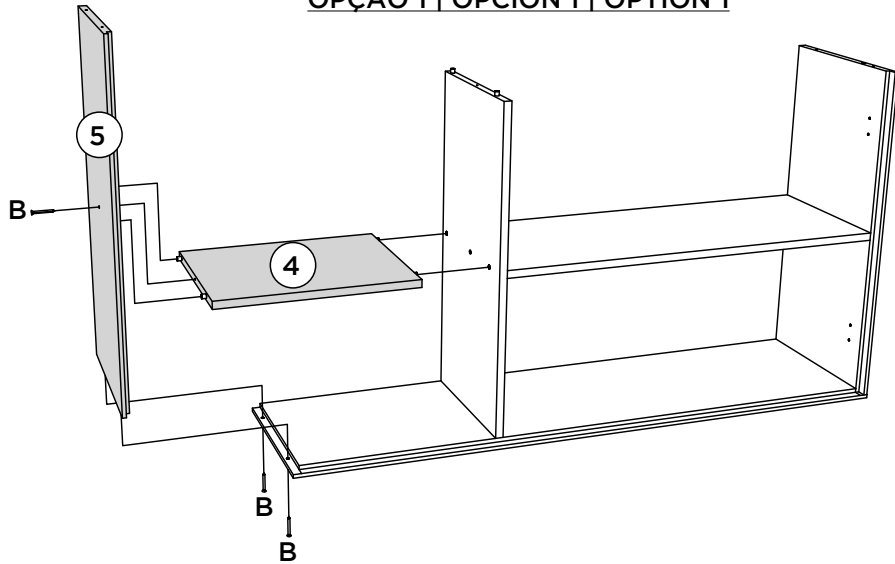
### ACESSÓRIOS REQUERIDOS

B		03
---	--	----

### FERRAMENTAS NECESSÁRIAS



### OPÇÃO 1 | OPCIÓN 1 | OPTION 1



## MONTAGEM 3 | MONTAJE 3 | ASSEMBLY 3

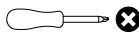
### PEÇAS REQUERIDAS

6	TAMPO	x1
---	-------	----

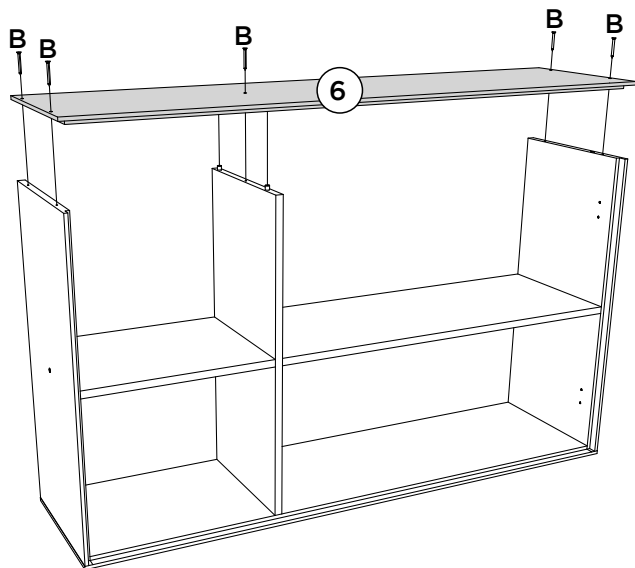
### ACESSÓRIOS REQUERIDOS

B		03
---	--	----

### FERRAMENTAS NECESSÁRIAS



### OPÇÃO 1 | OPCIÓN 1 | OPTION 1



## MONTAGEM 4 | MONTAJE 4 | ASSEMBLY 4

ITM/C654-

### PEÇAS REQUERIDAS

7	FUNDO LATERAL	x1
8	FUNDO	x2

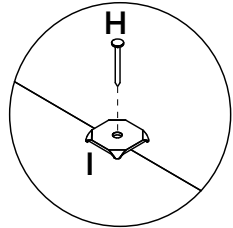
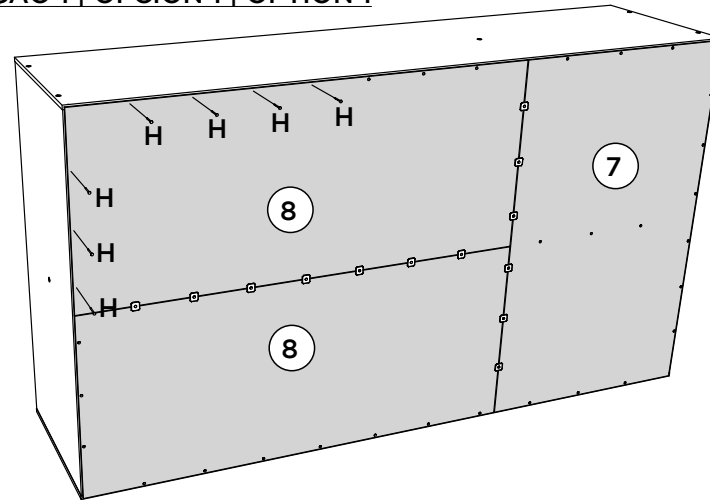
### ACESSÓRIOS REQUERIDOS

H		54
I		14

### FERRAMENTAS NECESSÁRIAS



### OPÇÃO 1 | OPCIÓN 1 | OPTION 1



## MONTAGEM 5 | MONTAJE 5 | ASSEMBLY 5

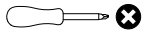
### PEÇAS REQUERIDAS

9	PORTA	x3
---	-------	----

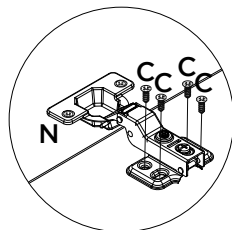
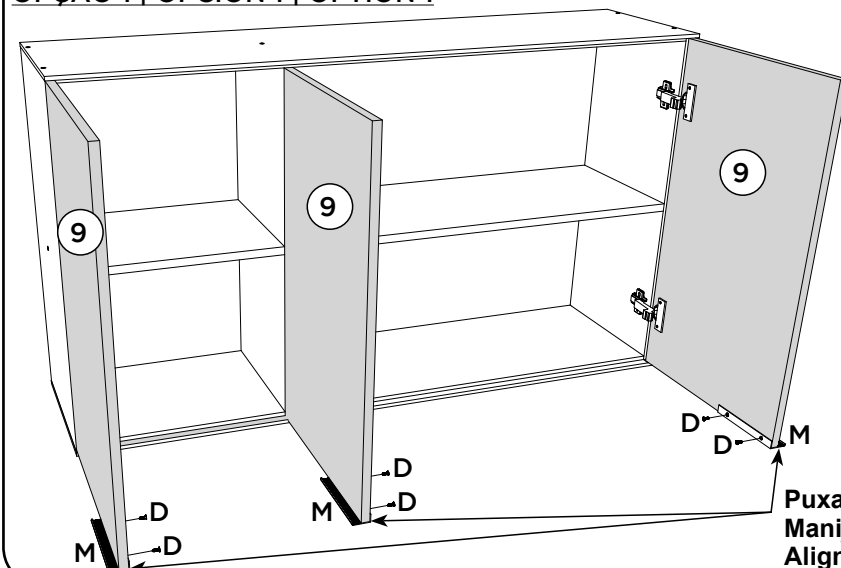
### ACESSÓRIOS REQUERIDOS

C		24
D		06
M		03

### FERRAMENTAS NECESSÁRIAS



### OPÇÃO 1 | OPCIÓN 1 | OPTION 1



Puxadores alinhados  
Manijas alinhadas  
Aligned handles